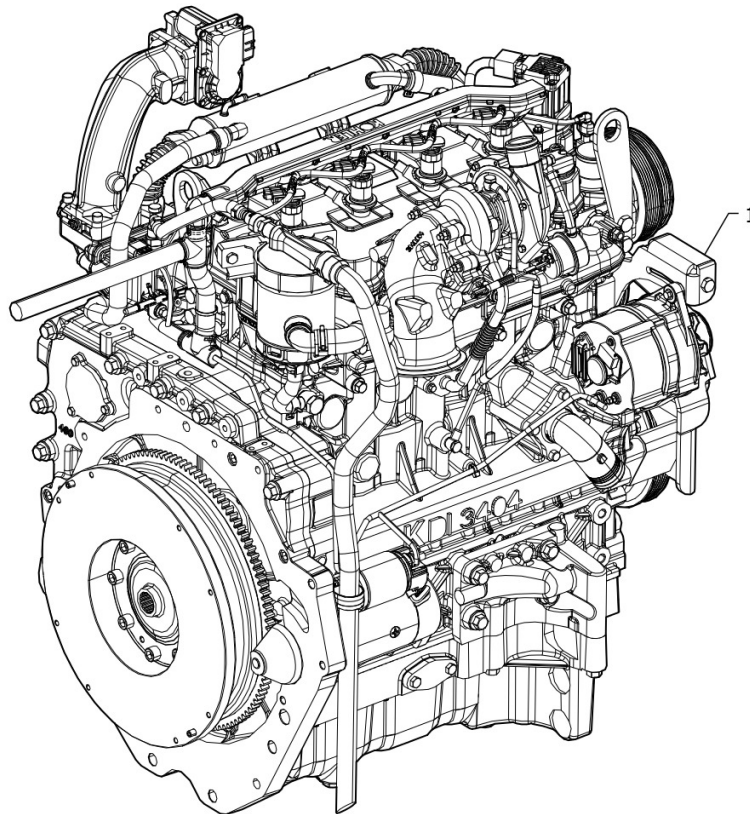




ARBOS

**5130 GLOBAL
KIT TAGLIANDO**

POS	COD	Q.TÀ	DESCRIZIONE	ASSEMBLY NUMBER RANGE
1	00070559	1	KIT TAGLIANDO P5000	
2	P5S11001138	1	ELEMENT ASSY, OUTER	
3	K0067056	1	CARTUCCIA FILTRO NAFTA	
4	K0067055	1	CARTUCCIA FILTRO OLIO	
5	P5S58101149	1	SUCTION FILTER LONG 42	
6	P5S37601165	1	CARTUCCIA FILTRO OLIO	

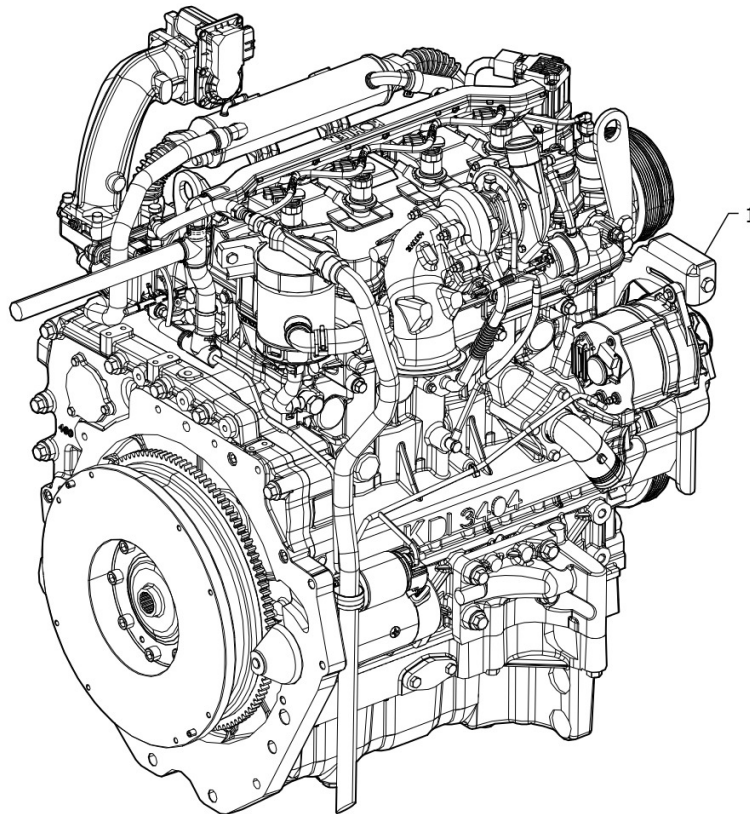




ARBOS

**5130 GLOBAL
ASSIEME MOTORE**

POS	COD	Q.TÀ	DESCRIZIONE	ASSEMBLY NUMBER RANGE
1	P5S10001163	1	P1 100KW ST4 13A,?A#HYD. PTO KOHLER ENGINE	





ARBOS

5130 GLOBAL
ASSIEME MOTORE CON FRENATURA PNEUMATICA

POS	COD	Q.TÀ	DESCRIZIONE	ASSEMBLY NUMBER RANGE
1	P5S10001157	1	P1 100KW ST4 13A,?#HYD.PTO KOHLER W/AIR BRAKE	

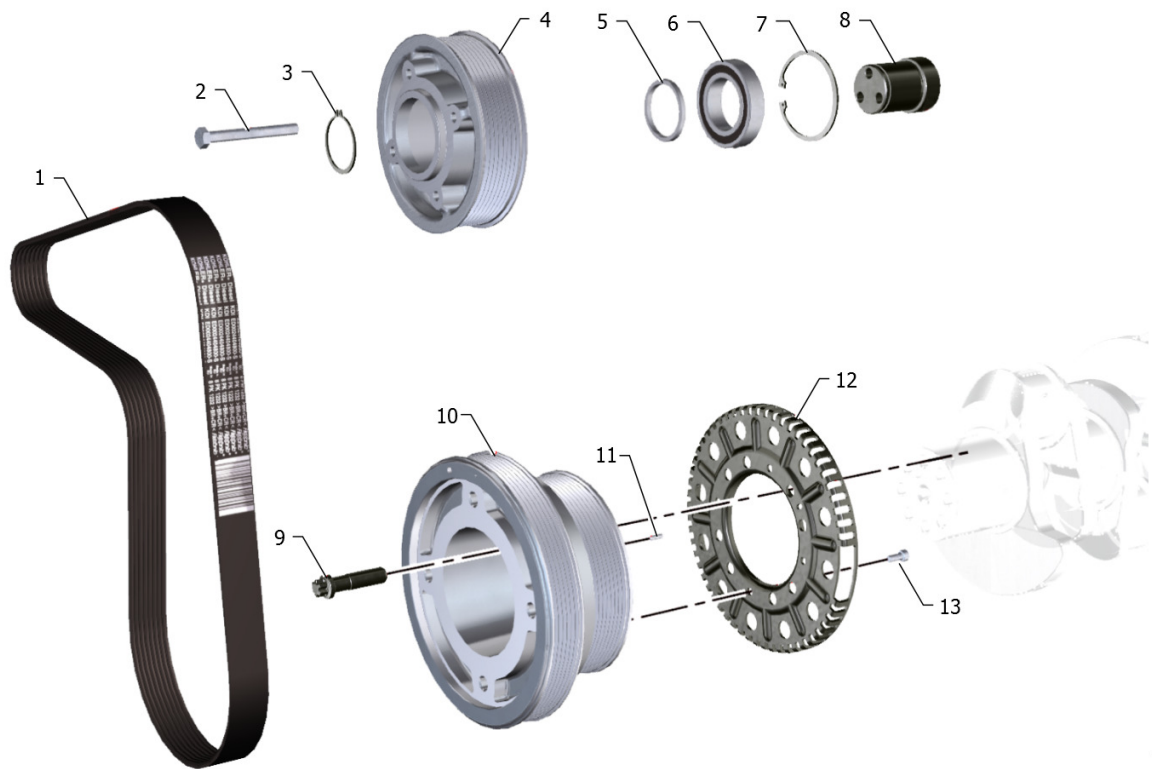




ARBOS

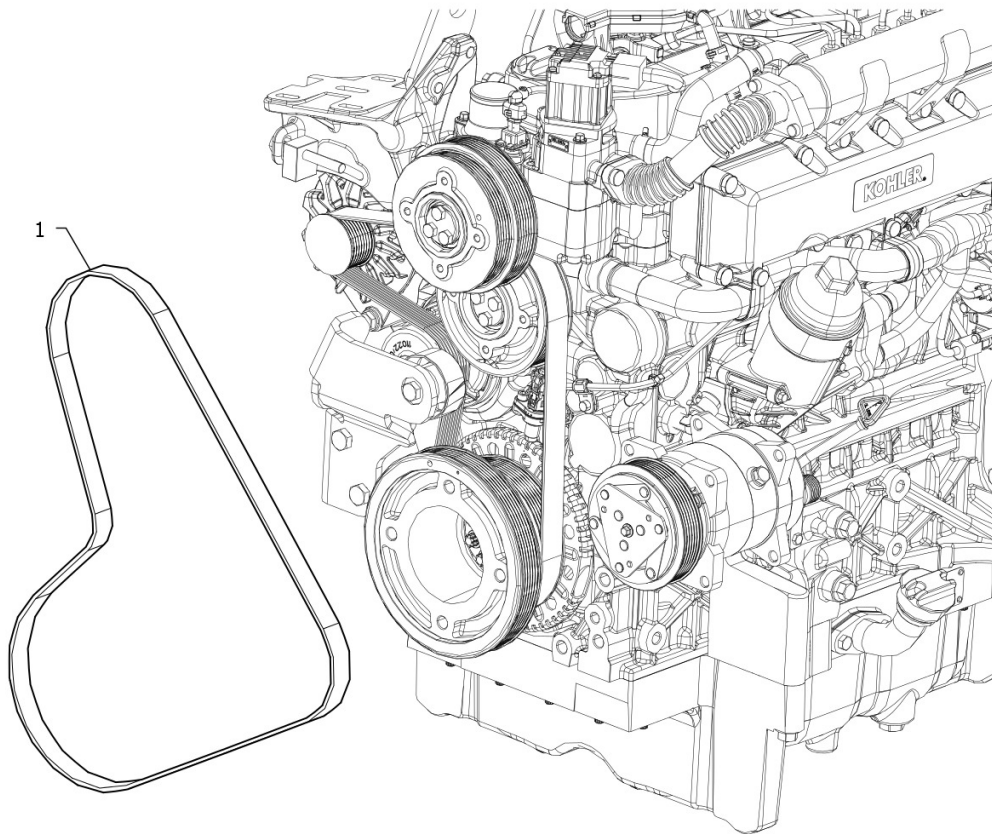
**5130 GLOBAL
ALBERO EQUILIBRATORE**

POS	COD	Q.TÀ	DESCRIZIONE	ASSEMBLY NUMBER RANGE
1	K0068433	1	ALBERO EQUILIBRATORE	
2	K0068432	1	ALBERO EQUILIBRATORE	





POS	COD	Q.TÀ	DESCRIZIONE	ASSEMBLY NUMBER RANGE
1	K0067061	1	CINGHIA POLY-V	
2	K0067028	3	VITE TE.8X70-5737-8G+ZN.B	
3	K0067001	1	ANELLO SEEGER D.40 ESTERNO	
4	K0067164	1	PULEGGIA VENTILATORE	
5	K0067081	1	DISTANZIALE	
6	K0067075	2	CUSCINETTO	
7	K0067002	1	ANELLO SEEGER D.68	
8	K0067208	1	SUPPORTO VENTOLA	
9	K0067255	8	VITE M12 TORX 12.9	
10	NFS	1	NON FORNITO SEPARATAMENTE	
11	K0067193	1	SPINA CIL.D.4X12 UNI 1707	
12	K0067181	1	RUOTA FONICA	
13	K0067244	4	VITE TCEI 6X14-5931-8G+ZN.B SCREW TCEI	

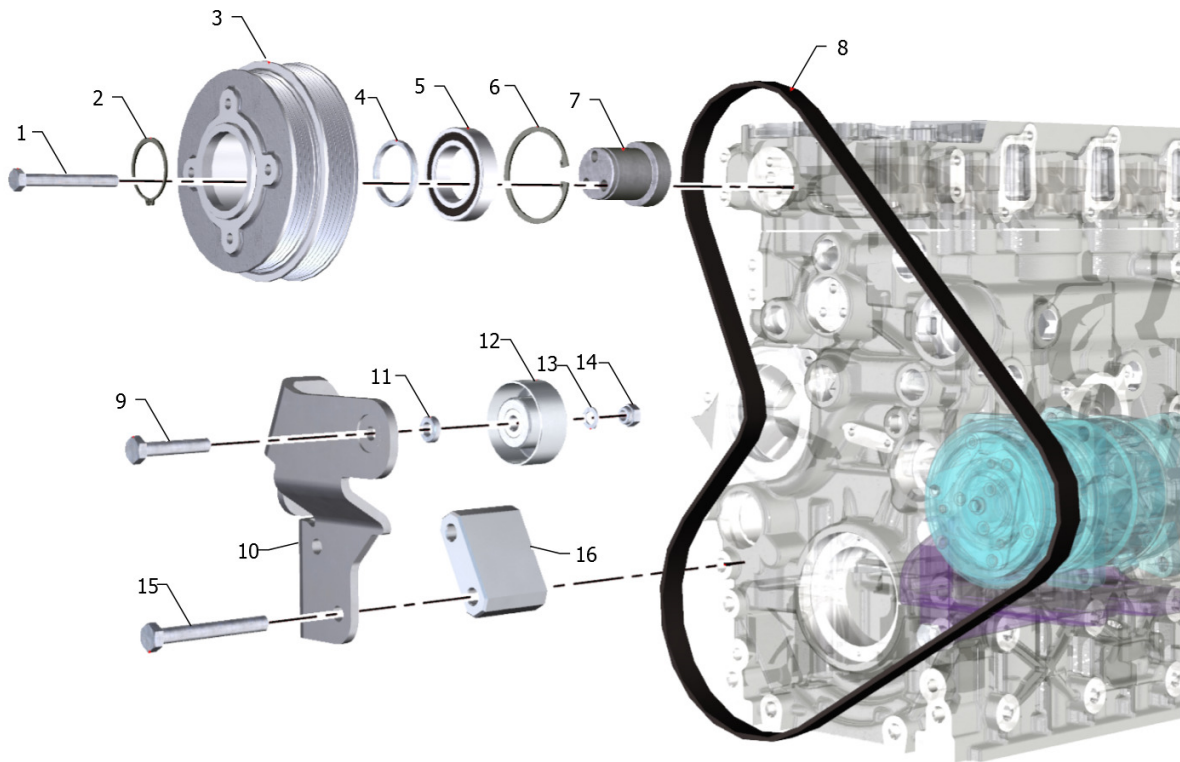




ARBOS

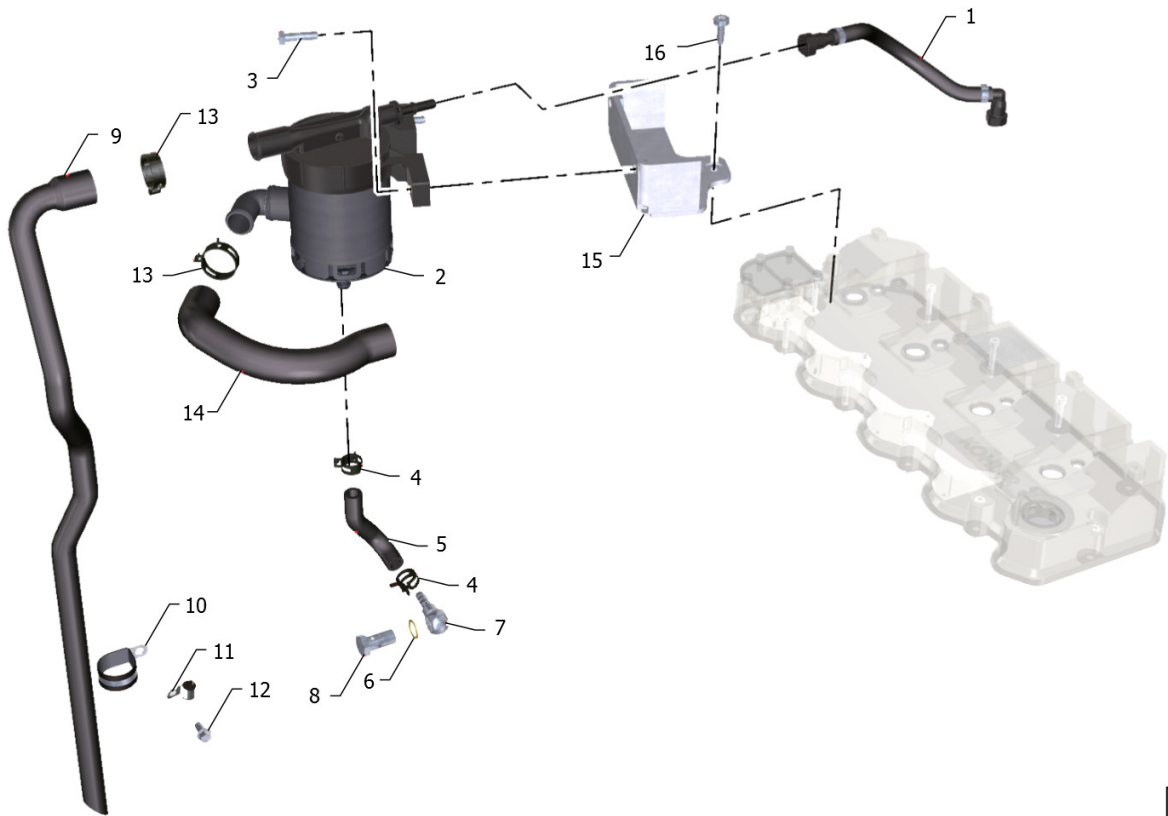
**5130 GLOBAL
PULEGGE / CINGHIE**

POS	COD	Q.TÀ	DESCRIZIONE	ASSEMBLY NUMBER RANGE
1	P5S81201163	1	A/C COMPRESSOR BELT	





POS	COD	Q.TÀ	DESCRIZIONE	ASSEMBLY NUMBER RANGE
1	K0067028	3	VITE TE.8X70-5737-8G+ZN.B	
2	K0067001	1	ANELLO SEEGER D.40 ESTERNO	
3	K0067165	1	PULEGGIA VENTILATORE COMPLETA	
4	K0067081	1	DISTANZIALE	
5	K0067075	2	CUSCINETTO	
6	K0067002	1	ANELLO SEEGER D.68	
7	NFS	1	NON FORNITO SEPARATAMENTE	
8	K0067062	1	CINGHIA POLI-V 6 RIB CON GALOPPINO	
9	K0067036	1	VITE TE.10X55-5737-8G+ZN.B	
10	K0067207	1	STAFFA GALOPPINO	
11	K0067083	1	DISTANZIALE GALOPPINO	
12	K0067103	1	GALOPPINO D.65	
13	K0067178	1	RONDELLA PIANA 10X18X2	
14	K0067076	1	DADO AUTOF.M10 cl.8 DIN 6927+ Zn.B FLANG	
15	K0067042	2	VITE TE.12X95-5737-10.9	
16	K0067084	1	DISTANZIALE STAFFA GALOPPINO	

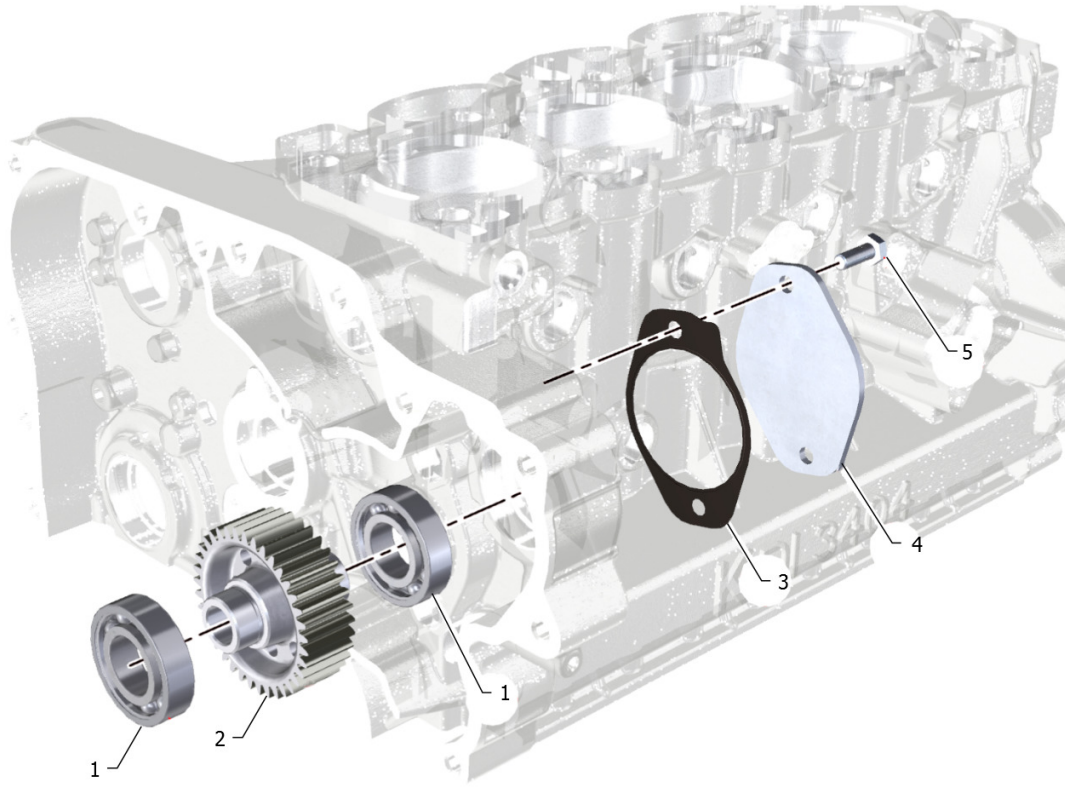




ARBOS

**5130 GLOBAL
CIRCUITO SFIATO OLIO**

POS	COD	Q.TÀ	DESCRIZIONE	ASSEMBLY NUMBER RANGE
1	K0067223	1	TUBO ARIA BLOW BY COMPL.	
2	K0067072	1	SEPARATORE BLOW BY	
3	K0067250	2	VITE AUTOFILETTANTE M8x22	
4	K0067093	2	FASCETTA D.20	
5	K0067225	1	TUBO RITORNO BLOW BY	
6	K0067120	2	GUARNIZ. RAME 16.2X22X1	
7	K0067168	1	OCCHIELLO D.16 ORIENTABILE	
8	K0067048	1	BULLONE RACCORDO M16X1.5 LDW702 PIA	
9	K0067231	1	TUBO DRENAGGIO BLOW BY	
10	K0067089	1	FASCETTA D.35	
11	K0067091	1	FASCETTA FISSAGGIO TUBO COMBUSTIBILE	
12	K0069353	1	VITE TE FLANG.8x16-8G+ZN.B DIN 6921	
13	K0067095	3	FASCETTA D.32	
14	K0067224	1	TUBO INGRESSO BLOW BY	
15	K0067206	1	STAFFA BLOW BY COMPLETA	
16	K0067026	2	VITE TE.8X30-5737-8G+ZN.B	
17	K0067088	1	FASCETTA D.25	

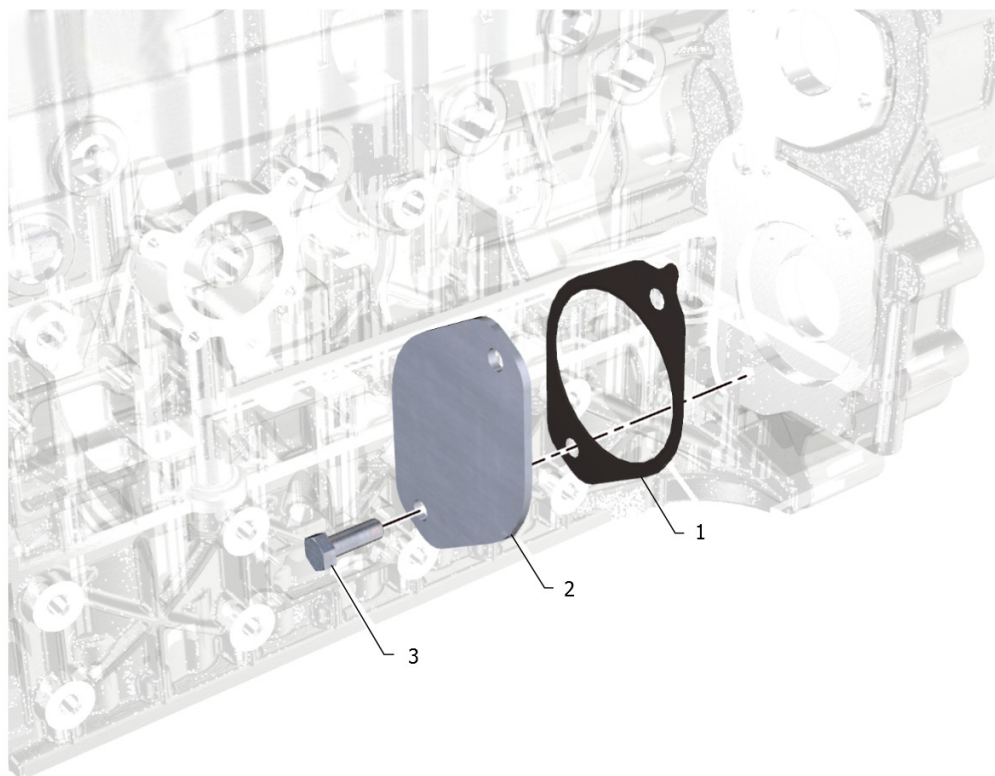




ARBOS

**5130 GLOBAL
PREDISPOSIZIONE POMPA**

POS	COD	Q.TÀ	DESCRIZIONE	ASSEMBLY NUMBER RANGE
1	K0067074	2	CUSCINETTO	
2	K0067141	1	INGRANAGGIO 3PTO	
3	K0067114	1	GUARNIZIONE	
4	K0067067	1	COPERCHIO	
5	K0067035	2	VITE TE.10X28-5739-8G+ZN.B	

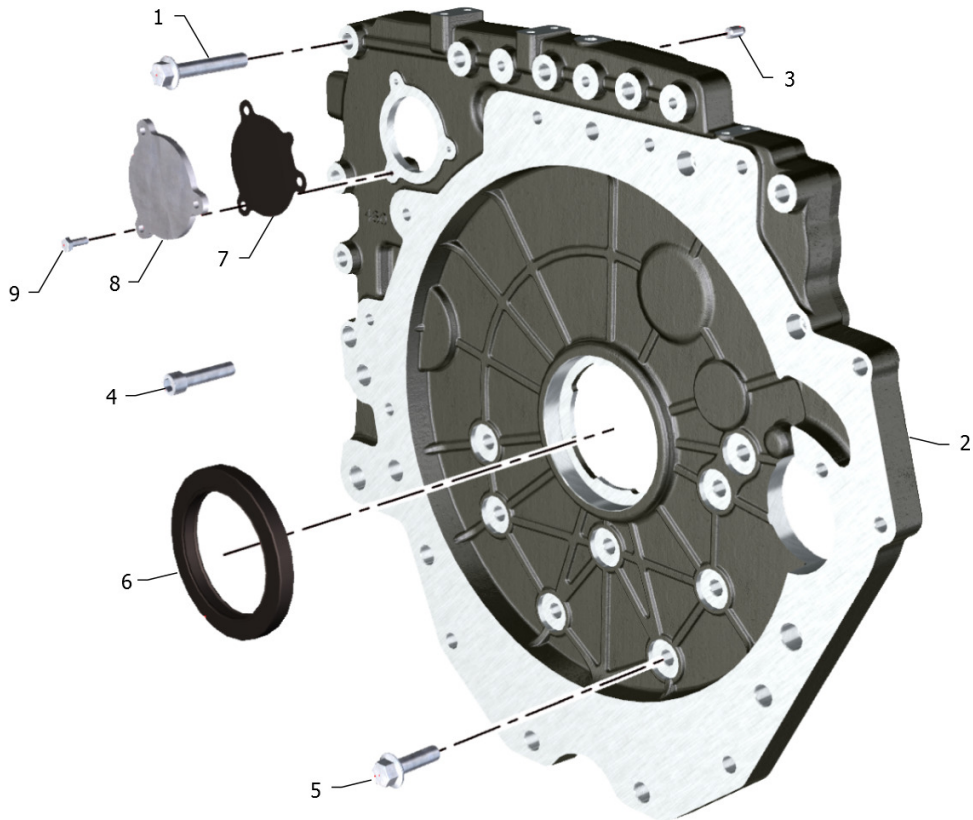




ARBOS

**5130 GLOBAL
PREDISPOSIZIONE POMPA**

POS	COD	Q.TÀ	DESCRIZIONE	ASSEMBLY NUMBER RANGE
1	K0067115	1	GUARNIZIONE	
2	K0067068	1	COPERCHIO	
3	K0067041	2	VITE TE.12X28-5739-8G+ZN.B	

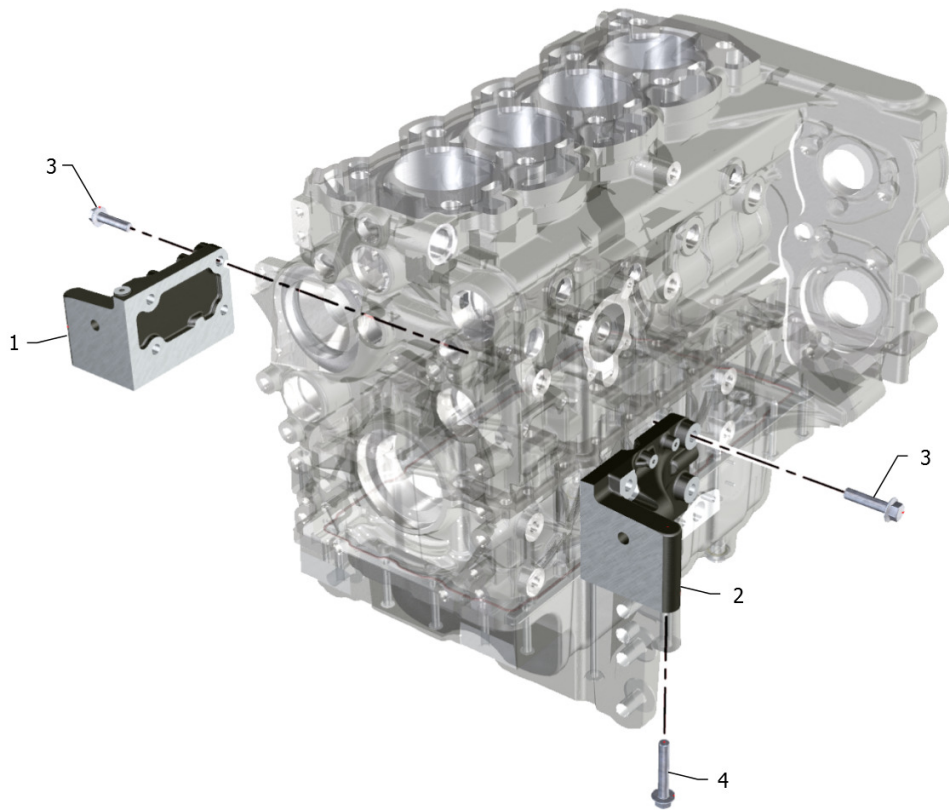




ARBOS

**5130 GLOBAL
CAMPANE / PIASTRE LATO MOTORE**

POS	COD	Q.TÀ	DESCRIZIONE	ASSEMBLY NUMBER RANGE
1	K0067044	7	VITE M12X70	
2	K0067051	1	CAMPANA VOLANO	
3	K0067194	2	SPINA CILIN. 10x20	
4	K0067246	5	VITE TCEI 12X50-5931.8G+ZN.B	
5	K0067045	8	VITE M12X40	
6	K0066997	1	ANELLO TEN.88X120X12	
7	K0067109	1	GUARN. CHIUS. POMPA INIEZ.	
8	K0067069	1	COPERCHIO CHIUSURA POMPA INIEZIONE	
9	K0069350	3	VITE TE-6X16-5739-8G+ZN.B	

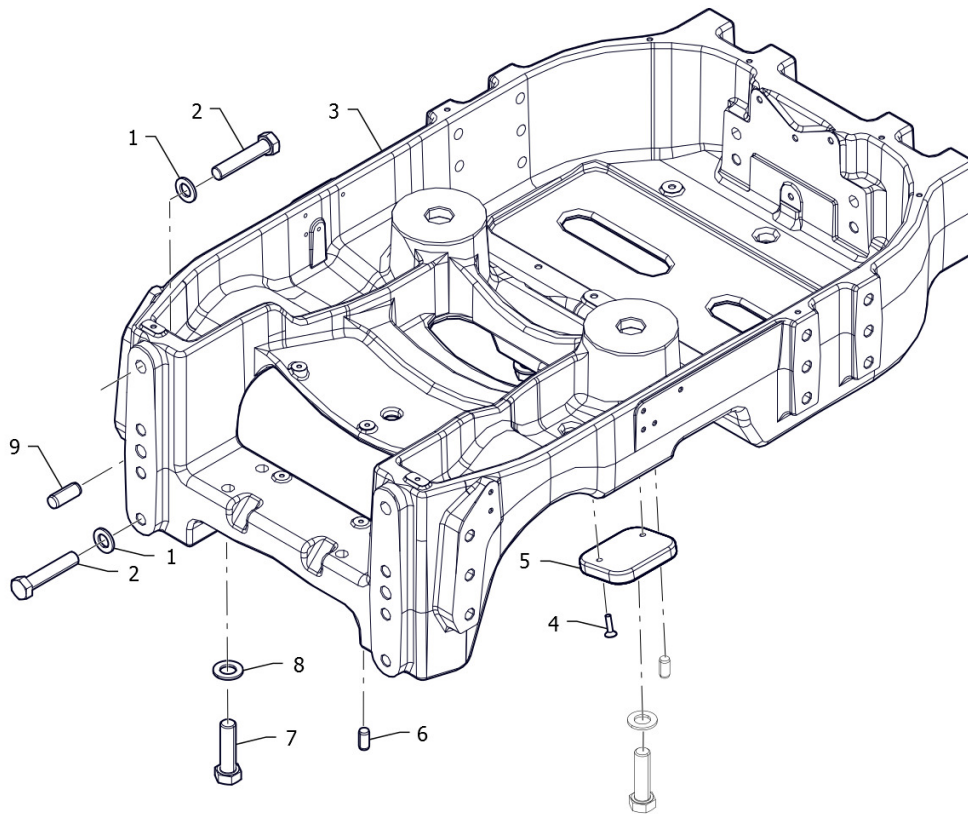




ARBOS

**5130 GLOBAL
PIEDI MOTORE**

POS	COD	Q.TÀ	DESCRIZIONE	ASSEMBLY NUMBER RANGE
1	K0067205	1	SUPP. COPPA BASAM. LATO SCAR.	
2	K0067204	1	SUPP. COPPA BASAM. LATO SERV.	
3	K0067043	4	VITE TE.12X25-5739-8G+ZNB	
4	K0067046	4	VITE FLANGIATA M12x70 12.9	

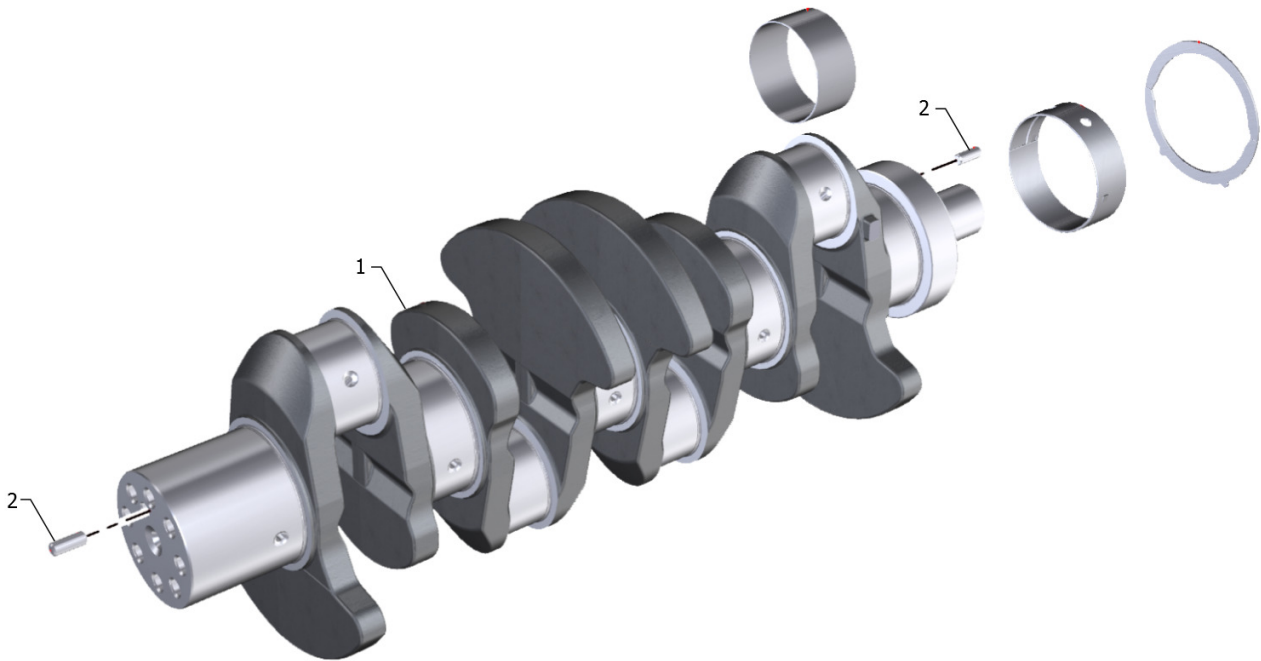




ARBOS

**5130 GLOBAL
TELAIO DI SUPPORTO**

POS	COD	Q.TÀ	DESCRIZIONE	ASSEMBLY NUMBER RANGE
1	PIS05080007	8	PLAIN WASHER-PRODUCT GRADE A 16-A0P	
2	PIS12030106	8	VITE	
3	P5S31201128	1	FRONT SUPPORT 4 CYL	
4	PIS13030004	4	HEX SOCKET COUNTERSUNK HEAD SCREW M6X25-8.8-A2L	
5	P5S31201129	2	FRONT AXLE STOPPING	
6	PIS14010006	4	PARALLEL PIN 12H8X24-A0P	
7	PIS12030040	6	HEX HEAD BOLT-FULL THREAD M18X65-10.9-A9L	
8	PIS05080008	6	PLAIN WASHER-PRODUCT GRADE A 18-A0P	
9	PIS14010012	2	PARALLEL PIN 16M6X40-A0P	

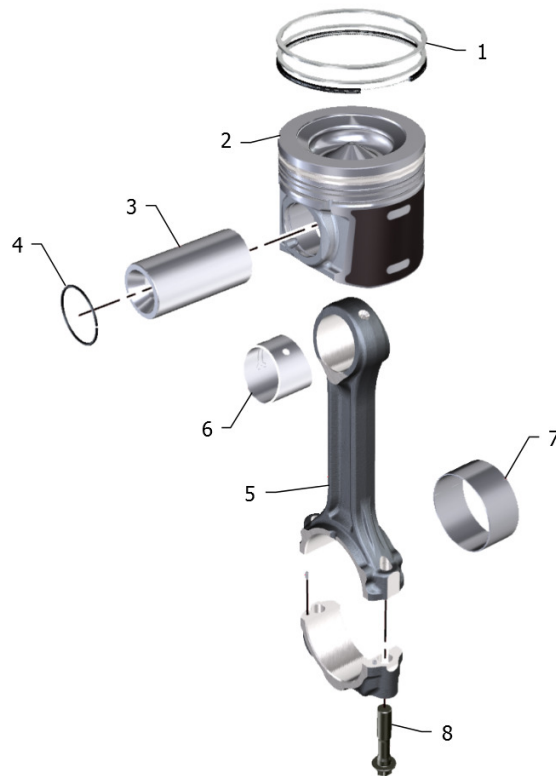




ARBOS

**5130 GLOBAL
ALBERO A GOMITO**

POS	COD	Q.TÀ	DESCRIZIONE	ASSEMBLY NUMBER RANGE
1	K0066986	1	ALBERO A GOMITO LOVOL COMPL. U.R.	
2	K0067195	2	SPINA Å~8x25	

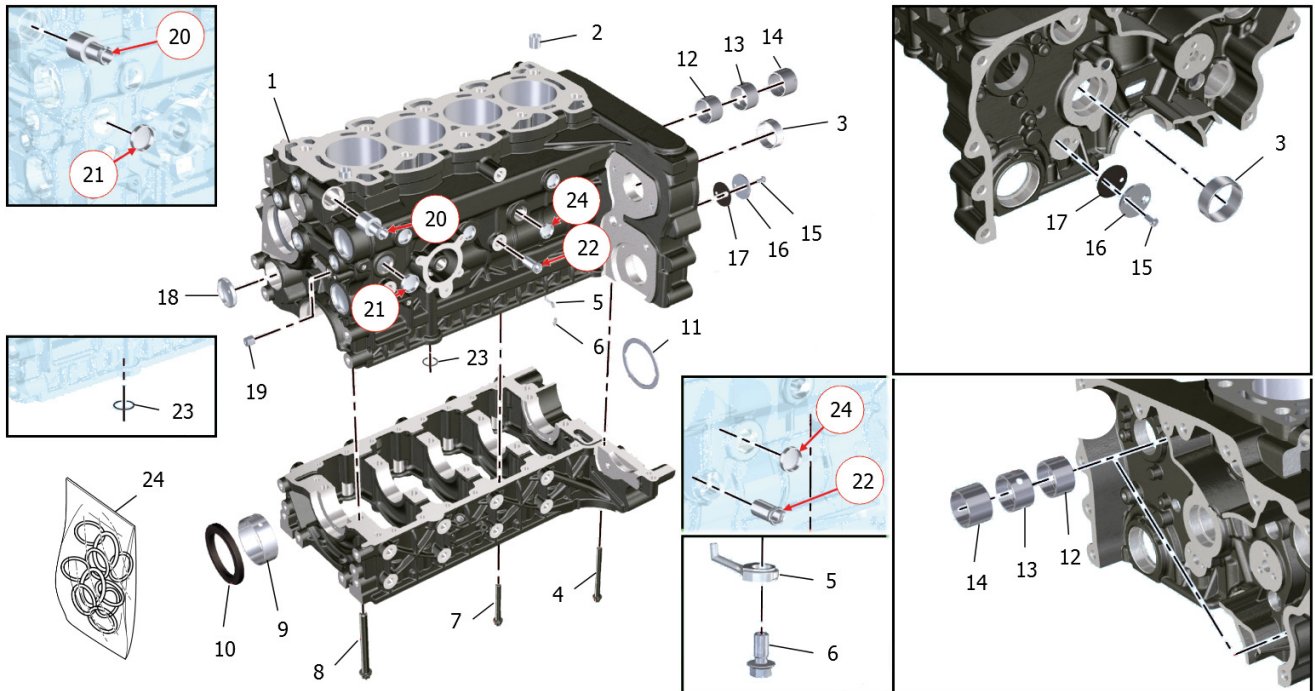




ARBOS

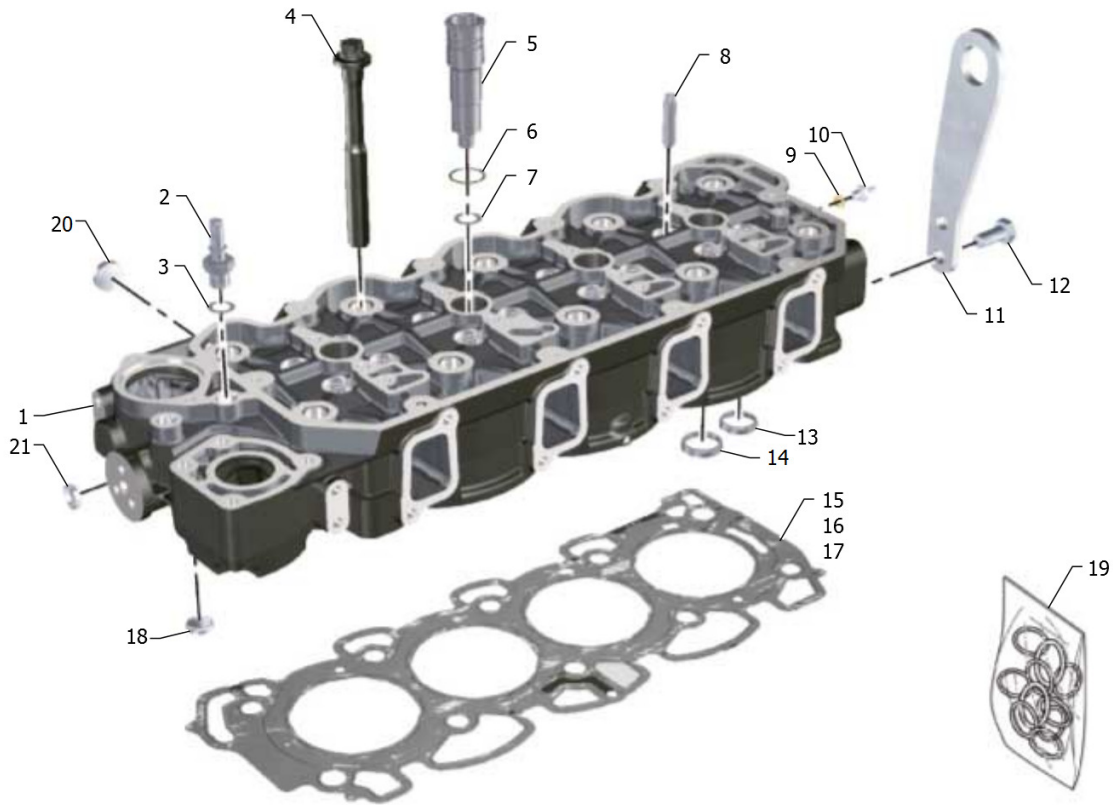
**5130 GLOBAL
BIELLA / PISTONE**

POS	COD	Q.TÀ	DESCRIZIONE	ASSEMBLY NUMBER RANGE
1	K0067191	4	SERIE SEGMENTI STD KDI 3404	
2	K0067155	4	PISTONE COMPL. STD KDI3404TCR>56KW	
3	K0067197	4	SPINOTTO D37X74XD18	
4	K0066988	8	ANELLO DI FERMO	
5	K0067008	4	BIELLA KDI3404	
6	K0067015	4	BRONZINA PIEDE BIELLA	
7	K0067016	4	BRONZINA BIELLA STD KDI3404	
8	K0067039	8	VITE BIELLA M11X50	



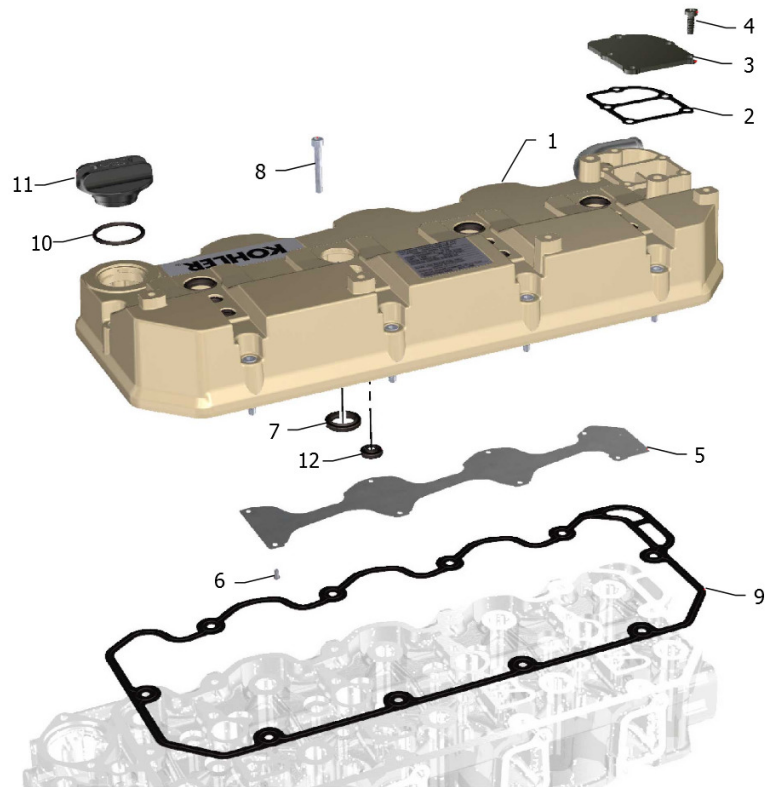


POS	COD	Q.TÀ	DESCRIZIONE	ASSEMBLY NUMBER RANGE
1	K0067007	1	BASAM.COMPL.TCR PTO CONTRALB.	
2	K0067050	2	BUSSOLA	
3	NFS	1	NON FORNITO SEPARATAMENTE	
4	NFS	1	NON FORNITO SEPARATAMENTE	
5	K0067198	4	SPRUZZATORE RAFFREDDAMENTO PISTONE	
6	K0067010	4	RACCORDO PER SPRUZZATORE	
7	NFS	1	NON FORNITO SEPARATAMENTE	
8	NFS	1	NON FORNITO SEPARATAMENTE	
9	K0067014	5	BRONZINA BANCO STD KDI3404	
10	K0066998	1	ANELLO TEN.80X110X10	
11	K0067003	2	ANELLO SPALLAMENTO STD KDI3404	
12	K0067013	2	BOCCOLA EQUIL.LATO P.ACQ.KDI3404	
13	K0067011	2	BOCCOLA EQUIL.SUPP.CENTRALE KDI3404	
14	K0067012	2	BOCCOLA EQUIL.LATO VOLANO KDI3404	
15	K0067256	2	VITE TSPEI M6X16 UNI 5933 SCREW TSPE	
16	K0067151	1	PIASTRA	
17	K0067113	1	GUARNIZIONE	
18	K0067211	3	TAPPO OTT.RE A SCODELLINO D.50DM 50	
19	K0067217	2	TAPPO AVSEAL D.14	
20	NFS	1	NON FORNITO SEPARATAMENTE	
21	NFS	1	NON FORNITO SEPARATAMENTE	
22	K0067170	1	RACCORDO PER TUBO RICIRC.ACQUA	
23	K0066994	1	ANELLO OR	
24	K0067190	1	SERIE BASSA ANELLI E GUARNIZ. KDI3404	





POS	COD	Q.TÀ	DESCRIZIONE	ASSEMBLY NUMBER RANGE
1	K0067219	1	TESTA COMPLETA KDI3404	
2	K0067169	1	RACCORDO SENDER UNIT	
3	K0067119	1	GUARNIZIONE IN RAME 14,2X22X1 COPPER WAS	
4	K0067257	10	VITE	
5	K0067053	4	CANOTTO INIETTORE 1903/2504	
6	K0066991	8	ANELLO OR	
7	K0067126	4	GUARNIZ.TENUTA CANOTTO INIETT.	
8	K0067137	16	GUIDA VALVOLA	
9	K0067121	1	GUARNIZ. RAME 8,2X12X1,5	
10	K0067209	1	TAPPO CHIUSURA FORO	
11	K0067202	2	STAFFA	
12	K0067041	4	VITE TE.12X28-5739-8G+ZN.B	
13	K0067182	8	SEDE VALVOLA SCARICO	
14	K0067183	8	SEDE VALVOLA ASPIRAZIONE	
15	K0067127	1	GUARN.TESTA 0.94	
16	K0067128	1	GUARN.TESTA 1.04	
17	K0067129	1	GUARN.TESTA 1.14	
18	K0067215	1	TAPPO OTT.RE D.20	
19	K0067189	1	SERIE ALTA ANELLI E GUARNIZ. KDI 3404	
20	K0067214	4	TAPPO OTT.RE D.25 X COLLETTOREACQUA	
21	K0067210	1	TAPPO OTT.RE A SCODELLINO D.18	

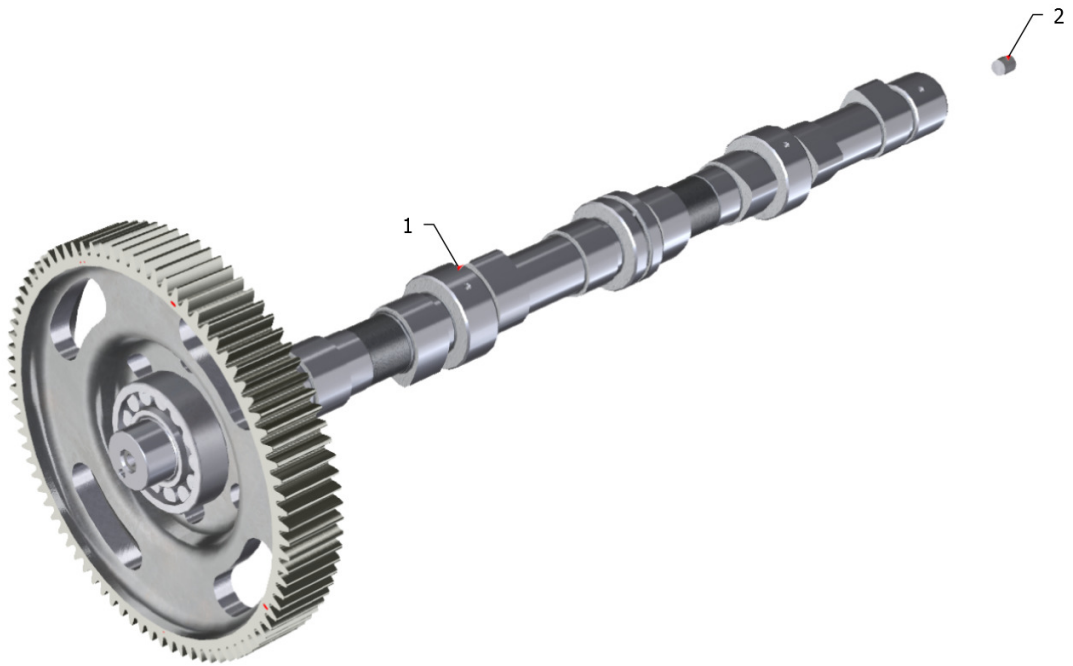




ARBOS

**5130 GLOBAL
CAPPELLO TESTA**

POS	COD	Q.TÀ	DESCRIZIONE	ASSEMBLY NUMBER RANGE
1	K0067054	1	COPERCHIO BILANCIERI COMPL.KDI3404 TCR	
2	K0067105	1	GUARNIZIONE COP.SFIATO	
3	K0067066	1	COPERCHIO SFIATO	
4	K0067249	5	VITE AUTOMASCHIANTE M6X16	
5	K0067143	1	LAMIERA SEPARAT.	
6	K0067175	8	RIVETTO D.4,37X6,4	
7	K0066999	4	ANELLO PARAOLIO 20.2x30x4/5.5	
8	K0067247	10	VITE TCEI M6X40-5931.8G+Zn.B	
9	K0067104	1	GUARNIZIONE X COP.BIL.	
10	K0066990	1	ANELLO OR 137-GOMMA SINTET-	
11	K0067212	1	TAPPO	
12	K0067000	8	ANELLO PARAOLIO 10X18X4	

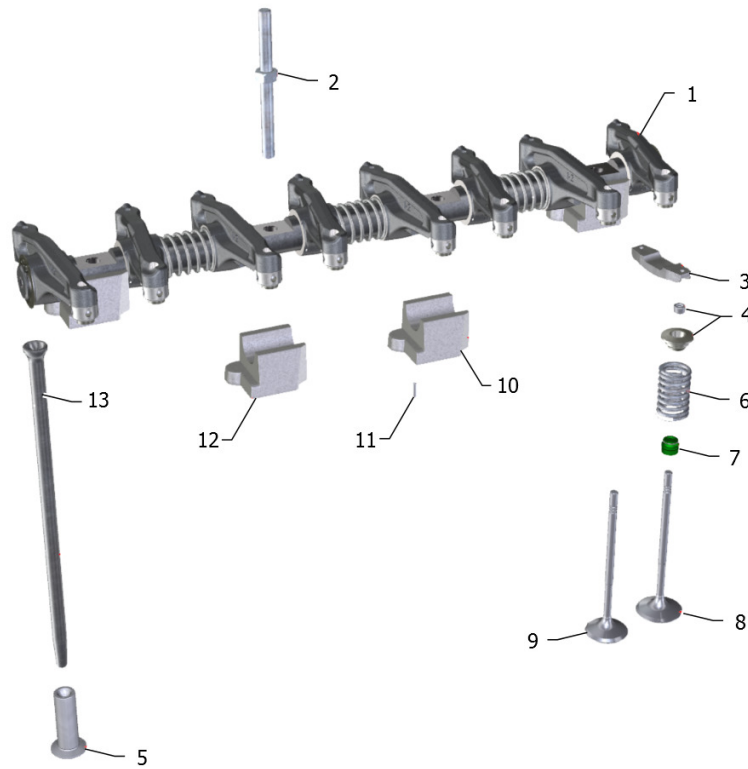




ARBOS

**5130 GLOBAL
ALBERO A CAMME**

POS	COD	Q.TÀ	DESCRIZIONE	ASSEMBLY NUMBER RANGE
1	K0066985	1	ALBERO A CAMME KDI3404	
2	K0067216	2	TAPPO AVSEAL D10 02961-01012 PLUG AVSEA	

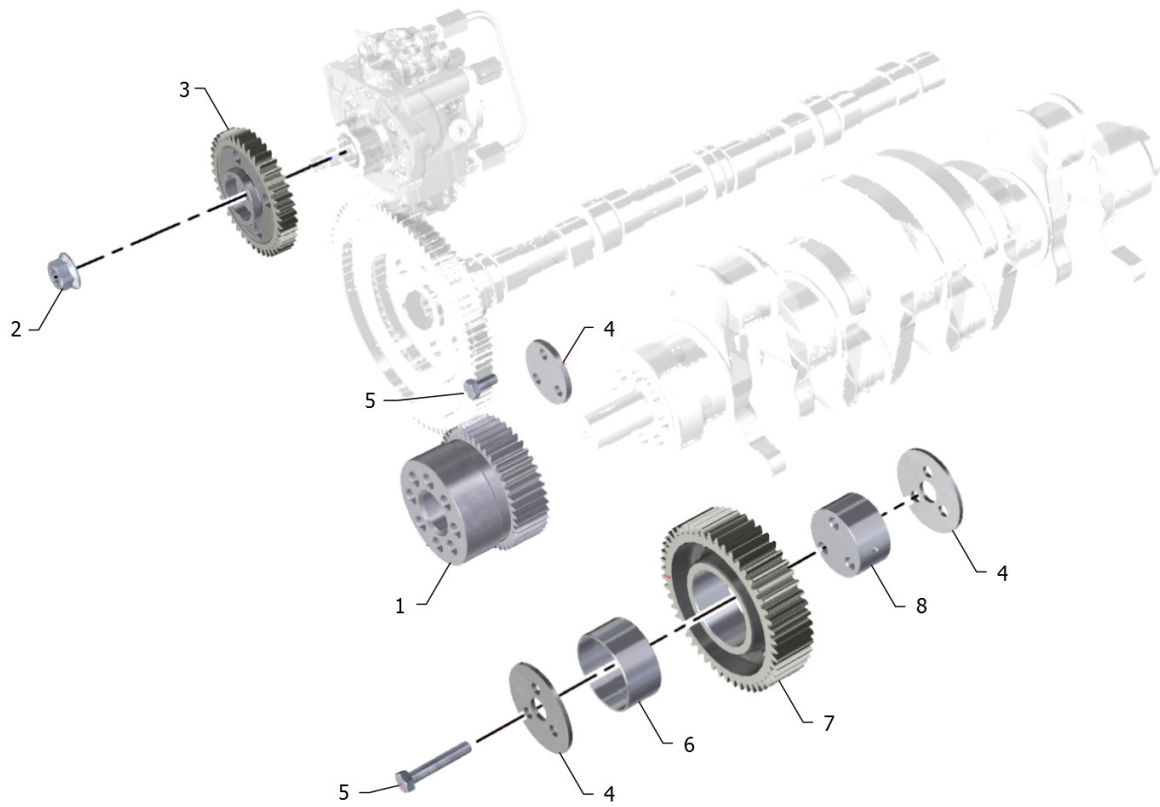




ARBOS

**5130 GLOBAL
BILANCIERI / VALVOLE**

POS	COD	Q.TÀ	DESCRIZIONE	ASSEMBLY NUMBER RANGE
1	K0067149	1	GRUPPO BILANCIERI KDI3404	
2	K0067259	4	VITE	
3	K0067057	8	CAVALLOTTO VALVOLE	
4	K0067153	16	PIATTELLO CON SEMICONI KDI3404	
5	K0067166	8	PUNTERIA	
6	K0067147	16	MOLLA VALVOLA	
7	K0067004	16	ANELLO TENUTA STELO VALVOLA	
8	K0067236	8	VALVOLA DI ASPIRAZIONE	
9	K0067237	8	VALVOLA SCARICO	
10	NFS	1	NON FORNITO SEPARATAMENTE	
11	NFS	1	NON FORNITO SEPARATAMENTE	
12	NFS	1	NON FORNITO SEPARATAMENTE	
13	K0067006	8	ASTA PUNTERIA	

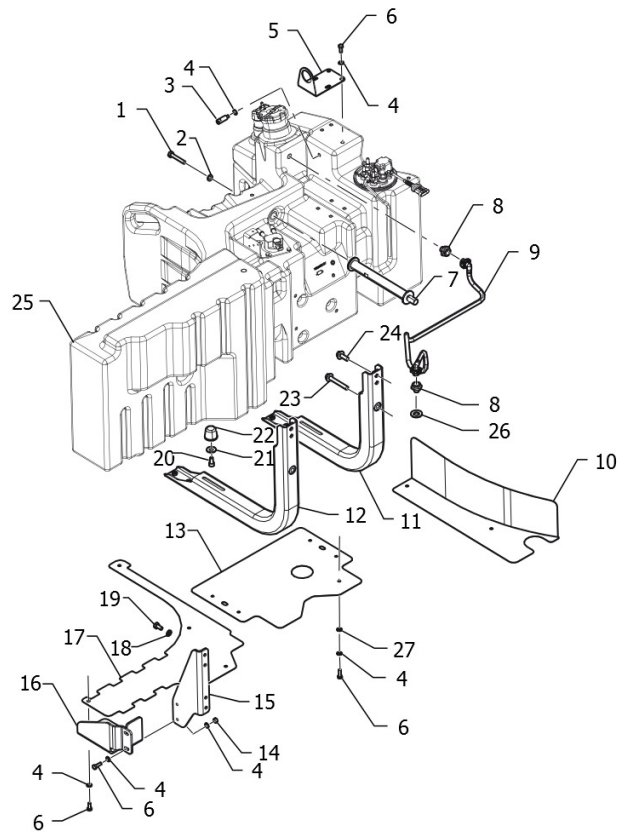




ARBOS

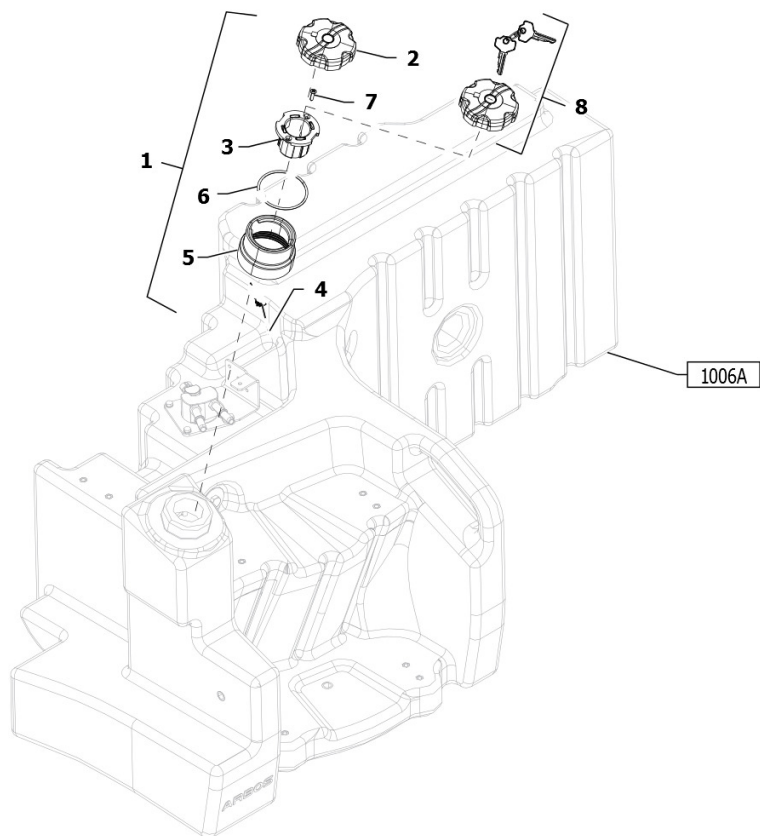
**5130 GLOBAL
INGRANAGGI DISTRIBUZIONE**

POS	COD	Q.TÀ	DESCRIZIONE	ASSEMBLY NUMBER RANGE
1	K0067138	1	INGRANAGGIO ALBERO A G.	
2	K0067078	1	DADO ESAGON.FLANGIATO M14X1.5	
3	K0067139	1	INGRANAGGIO POMPA INIEZ.	
4	K0067154	2	PIATTELLO INGR. OZIOSO	
5	K0067027	3	VITE TE.8X45-5737-8G+ZN.B SCREW 8X45	
6	NFS	1	NON FORNITO SEPARATAMENTE	
7	K0067140	1	INGRANAGGIO OZIOSO	
8	K0067150	1	PERNO INGR. OZIOSO	



**ARBOS****5130 GLOBAL
SERBATOIO COMBUSTIBILE**

POS	COD	Q.TÀ	DESCRIZIONE	ASSEMBLY NUMBER RANGE
1	PIS12030071	1	HEX HEAD BOLT-FULL THREAD M10X55-10.9-A3L	
2	PIS05070006	1	PLAIN WASHER-LARGE SERIES-PRODUCT GRADE A 12-A3L	
3	P5S50601122	2	EXTENSION M8	
4	PIS05090002	4	PLAIN WASHERS CHAMFERED--PRODUCT GRADE A 8-A0P	
5	P5S50601117	1	SUPPORT	
6	PIS12030059	11	HEX HEAD BOLT-FULL THREAD M8X20-8.8-A2L	
7	P5S50101302	1	TUBO FILETTATO	
8	P5S50601130	2	THREADED INSERT	
9	P5S50501101	1	TUBO SFIATO CARBURANTE	
10	P5S50701109	1	LH LOWER FENDER	
11	P5S50601157	1	STAFFA	
12	P5S50601156	1	STAFFA	
13	P5S50701108	1	MIDDLE LOWER FENDER	
14	PIS03010006	2	HEX NUT M8-8-A2L	
15	P5S50601119	1	BRACKET	
16	P5S50601118	1	BRACKET	
17	P5S50701110	1	RH LOWER FENDER	
18	PIS05090003	5	PLAIN WASHERS CHAMFERED--PRODUCT GRADE A 10-A3L	
19	PIS12030001	4	HEX HEAD BOLT-FULL THREAD M10X20-8.8-A3L	
20	PIS13010002	2	HEX SOCKET HEAD CAP SCREW M10X20-8.8-A3L	
21	P7P50601115	1	WASHER	
22	P5S50601111	2	BUSH	
23	PIS12060008	2	HEX FLANGE BOLT M12X80-8.8-A2L	
24	PIS12060005	4	HEX FLANGE BOLT M12X30-8.8-A2L	
25	P5S50101200	1	FUEL TANK (140 LT)	
26	PIS05070004	4	PLAIN WASHER-LARGE SERIES-PRODUCT GRADE A 8-A0P	
27	PIS05070005	12	PLAIN WASHER-LARGE SERIES-PRODUCT GRADE A 10-A3L	

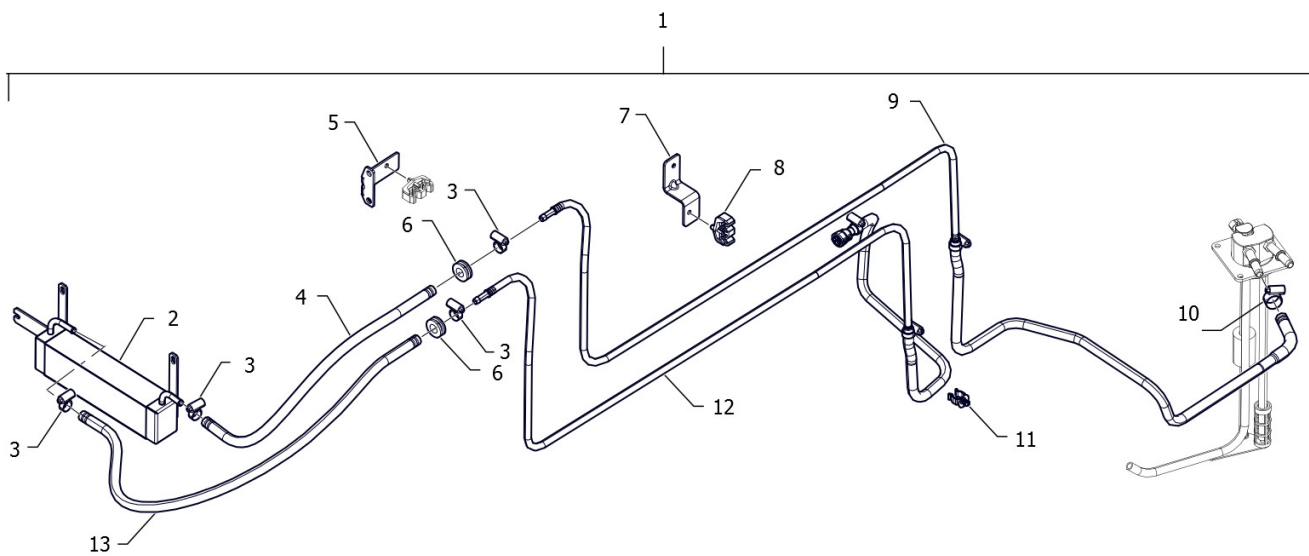




ARBOS

**5130 GLOBAL
TAPPO SERBATOIO COMBUSTIBILE**

POS	COD	Q.TÀ	DESCRIZIONE	ASSEMBLY NUMBER RANGE
1	P5S50101011	1	FUEL TANK CAP ASSEMBLY	
2	P5S50101137	1	FUEL TANK CAP	
3	P5S50101141	1	BUSH	
4	P5S50101113	1	FUEL TANK CAP CHAIN	
5	P5S50101138	1	FUEL TANK NECK	
6	P5S50101139	1	O-RING	
7	PIS13100008	2	CROSS RECESSED PAN HEAD TAPPING SCREW ST4.8X22	
8	P5S50101345	1	FUEL TANK CAP WITH LOCK	

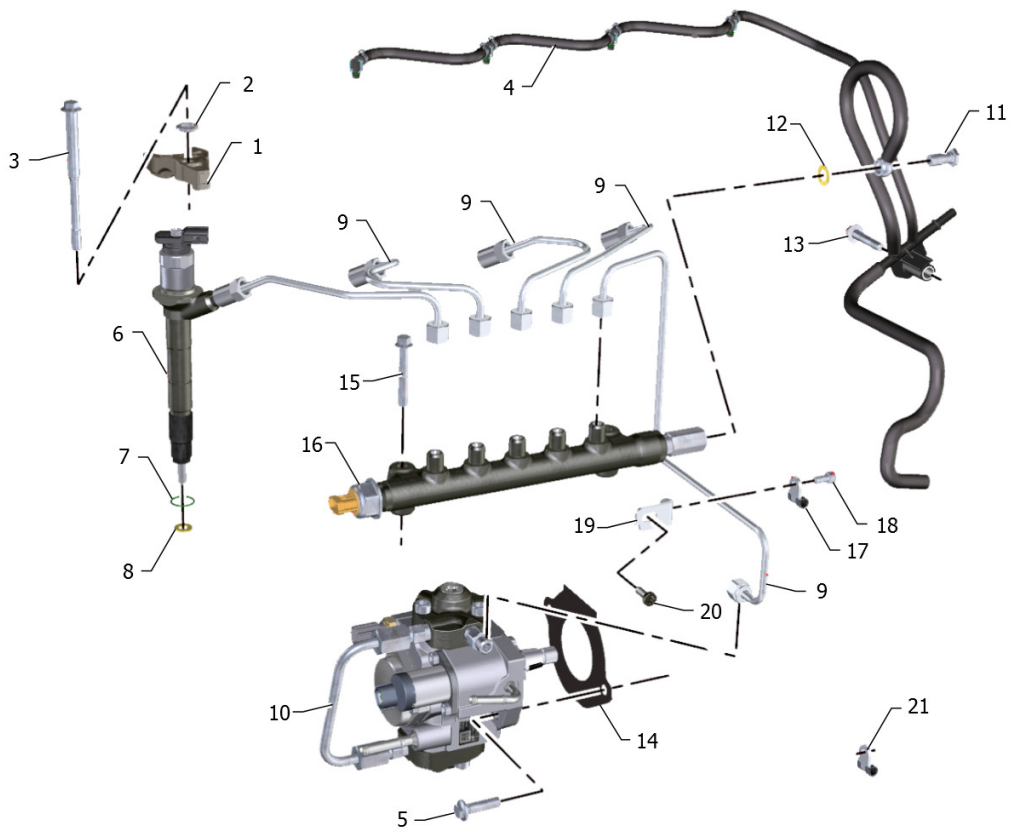




ARBOS

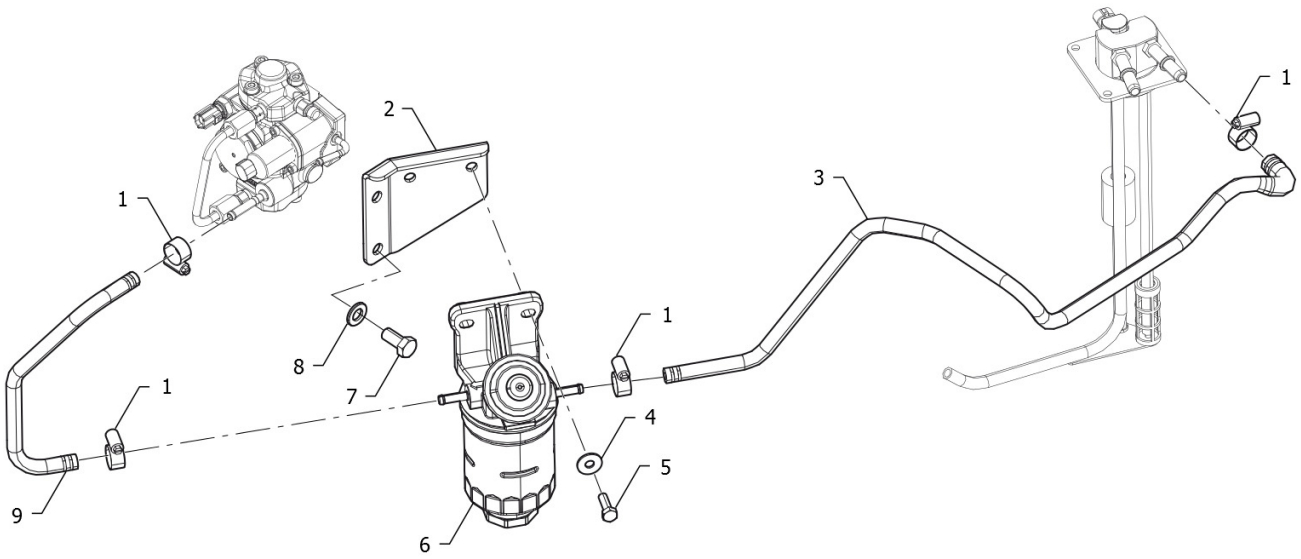
**5130 GLOBAL
GRUPPO RAFFREDDAMENTO COMBUSTIBILE**

POS	COD	Q.TÀ	DESCRIZIONE	ASSEMBLY NUMBER RANGE
1	P5S50401001	1	FUEL COOLER ASSY	
2	P5S50301153	1	FUEL COOLER	
3	P5S13101113	4	CLAMP	
4	P5S50401113	1	FUEL COOLER OUTPUT PIPE	
5	P5S50401114	1	BRACKET ON CAB	
6	P5S50401116	2	COUPLING SLEEVE	
7	P5S50401124	1	BRACKET ON AIR INTAKE	
8	P5S50401117	2	PIPE CLIP	
9	P5S50401111	1	FUEL COOLER RETURN PIPE	
10	P5S50301107	1	CLAMP	
11	P5S22301123	2	CLAMP	
12	P5S50401110	1	FUEL COOLER DELEVERY PIPE	
13	P5S50401112	1	FUEL COOLER INLET PIPE	



**ARBOS****5130 GLOBAL
IMPIANTO INIEZIONE**

POS	COD	Q.TÀ	DESCRIZIONE	ASSEMBLY NUMBER RANGE
1	K0067199	4	STAFFA	
2	K0067180	4	RONDELLA A DOPPIO RAGGIO SEMIS	
3	K0067258	4	VITE FISS. STAFFA INIETT.	
4	K0067085	1	DISTRIB. RIFIUTO COMB. CPL	
5	K0067032	2	VITE M8X28 FLANGIATA DRI-LOC	
6	K0067142	4	INIETTORE TIPO N 7 FORI 1010CC	
7	K0066992	4	ANELLO OR	
8	K0067125	4	GUARNIZ.TENUTA INIETTORI	
9	K0067229	1	KIT TUBI INIEZIONE	
10	K0067157	1	POMPA INIEZIONE	
11	K0067049	1	BULLONE RACC.M.10x1 D.I.5,5	
12	K0067122	2	GUARNIZ. RAME 10,2X14X1,5	
13	K0067248	1	VITE TCEI M8x35-5931-8.8+Zn.B SCREW M8x	
14	K0067112	1	GUARNIZIONE POMPA INIEZ CRS	
15	K0067033	2	VITE TE M8X50 FLANGIATA	
16	K0067230	1	COMMON RAIL 4 CILINDRI	
17	K0067087	2	FASCETTA	
18	K0067239	2	VITE TCEI 6X12 Uni5931 12.9+DAC.	
19	K0067201	2	STAFFA	
20	K0067249	2	VITE AUTOMASCHIANTE M6X16	
21	K0067090	1	FASCETTA CLIC d.9-11 55090	

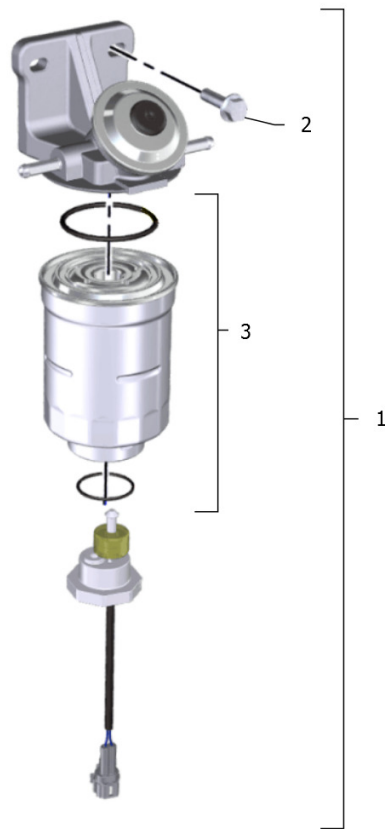




ARBOS

**5130 GLOBAL
FILTRO GASOLIO**

POS	COD	Q.TÀ	DESCRIZIONE	ASSEMBLY NUMBER RANGE
1	P5S50301107	4	CLAMP	
2	P5S50301126	1	FUEL FILTER BRACKET	
3	P5S50301131	1	INLET PIPE	
4	PIS05070004	2	PLAIN WASHER-LARGE SERIES-PRODUCT GRADE A 8-A0P	
5	PIS12030062	2	HEX HEAD BOLT-FULL THREAD M8X25-10.9-A2L	
6	P5S50301127	1	FUEL DIESEL FILTER	
7	PIS12030016	2	HEX HEAD BOLT-FULL THREAD M12X25-8.8-A3L	
8	PIS05090005	2	PLAIN WASHERS CHAMFERED--PRODUCT GRADE A 12-A3L	
9	P5S50301130	1	INLET PIPE	

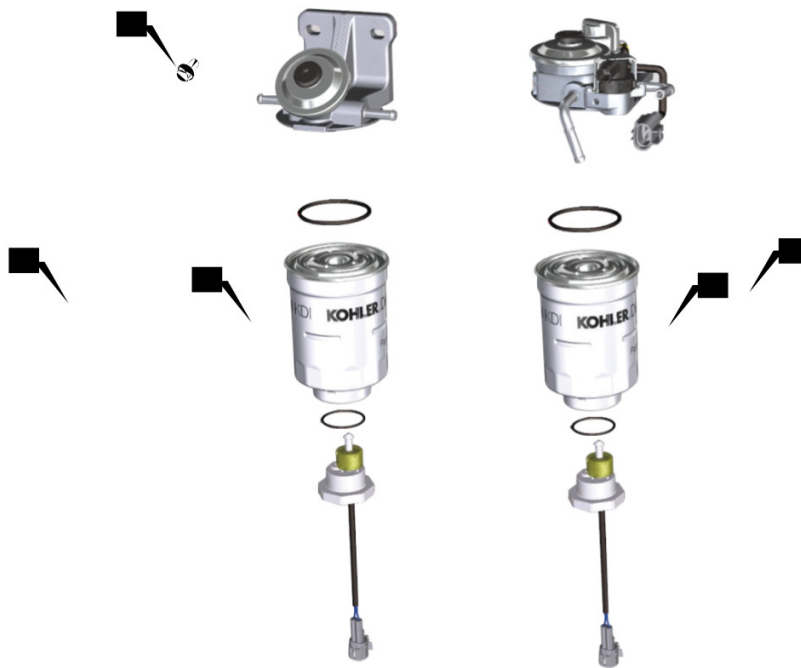




ARBOS

**5130 GLOBAL
FILTRO GASOLIO**

POS	COD	Q.TÀ	DESCRIZIONE	ASSEMBLY NUMBER RANGE
1	K0067097	1	FILTRO GASOLIO	
2	K0067029	1	VITE TE.FLANGIATA 8X30-8G DIN 6921 + ZN	
3	K0067056	1	CARTUCCIA FILTRO NAFTA	

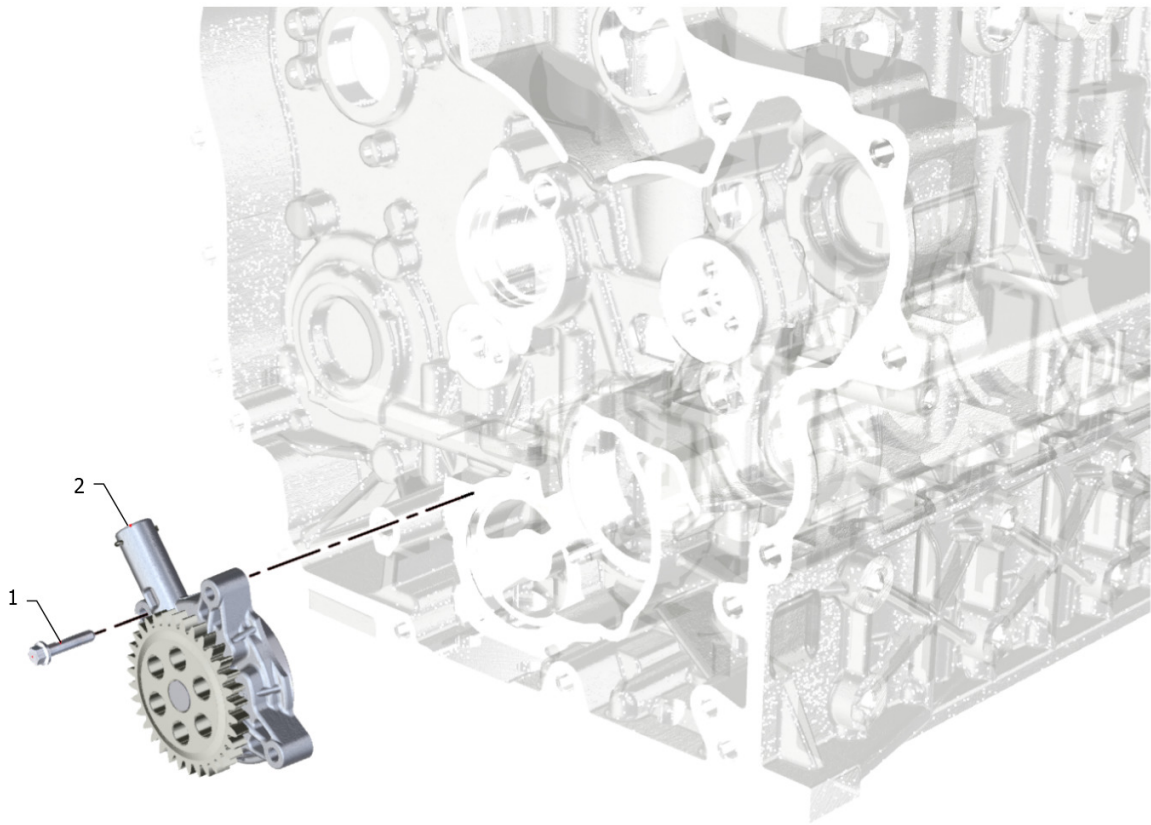




ARBOS

**5130 GLOBAL
FILTRO GASOLIO - MY2017**

POS	COD	Q.TÀ	DESCRIZIONE	ASSEMBLY NUMBER RANGE
1	K0067097	1	FILTRO GASOLIO	
2	K0067029	2	VITE TE.FLANGIATA 8X30-8G DIN 6921 + ZN	
3	K0067056	1	CARTUCCIA FILTRO NAFTA	
4	K0071728	1	FILTRO GASOLIO	
5	K0071729	1	CARTUCCIA COMBUSTIBILE	

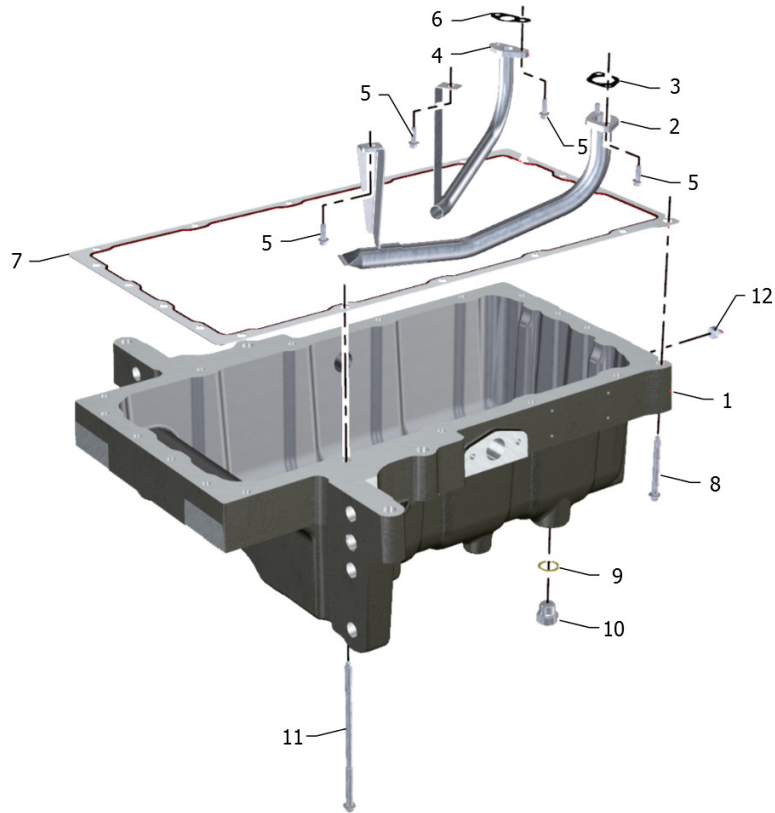




ARBOS

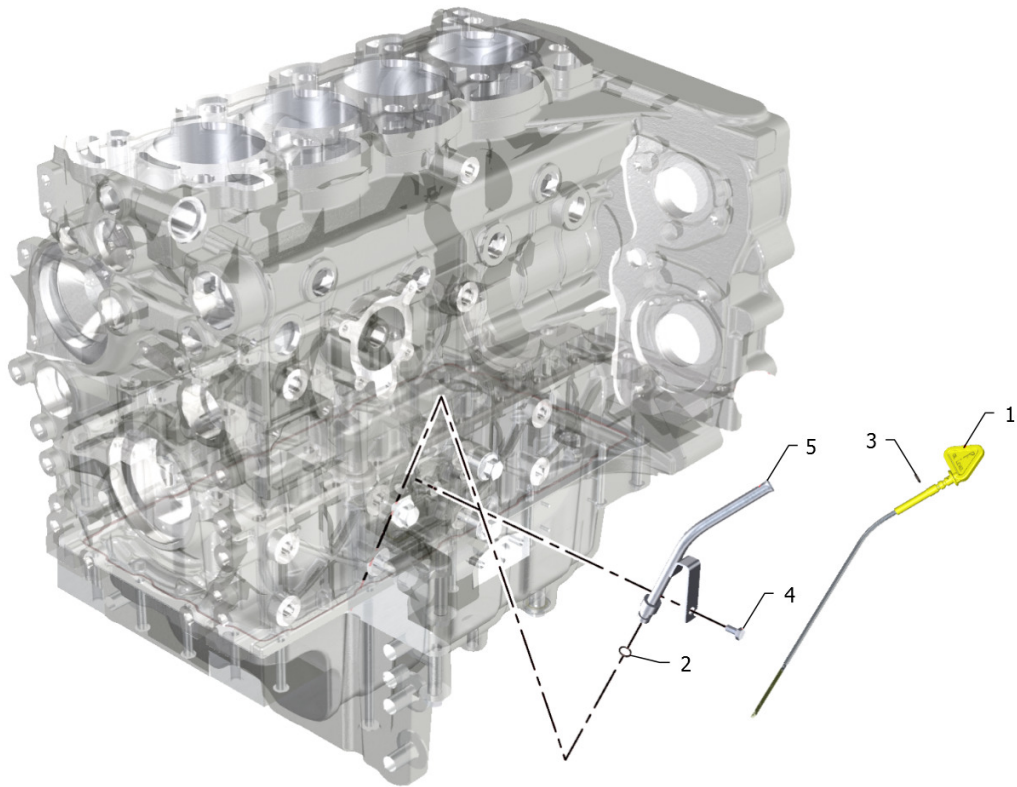
**5130 GLOBAL
POMPA OLIO**

POS	COD	Q.TÀ	DESCRIZIONE	ASSEMBLY NUMBER RANGE
1	K0067022	4	VITE TE.FLANGIATA 6x30 8G+ZN.B	
2	K0067158	1	POMPA OLIO	





POS	COD	Q.TÀ	DESCRIZIONE	ASSEMBLY NUMBER RANGE
1	K0067159	1	COPPA OLIO STRUTTURALE COMPLETA KDI3404	
2	K0067226	1	TUBO ASP. OL. COPPA COMPL.	
3	K0067110	1	GUARNIZIONE	
4	K0067227	1	TUBO RIT. OL. IN COPPA COMPL.	
5	K0067023	6	VITE M6X16 FLANGIATA	
6	K0067111	1	GUARNIZIONE	
7	K0067118	1	GUARNIZIONE COPPA STRUTTURALE	
8	K0067253	16	VITE TORX PER COPPA STRUTTURALE	
9	K0067124	2	GUARNIZIONE IN RAME 18X24X1 COPPER WAS	
10	K0067213	2	TAPPO SCARICO OLIO COPPA	
11	K0067254	2	VITE FISSAGGIO COPPA	
12	K0067196	1	SPINA CENTRAGGIO	

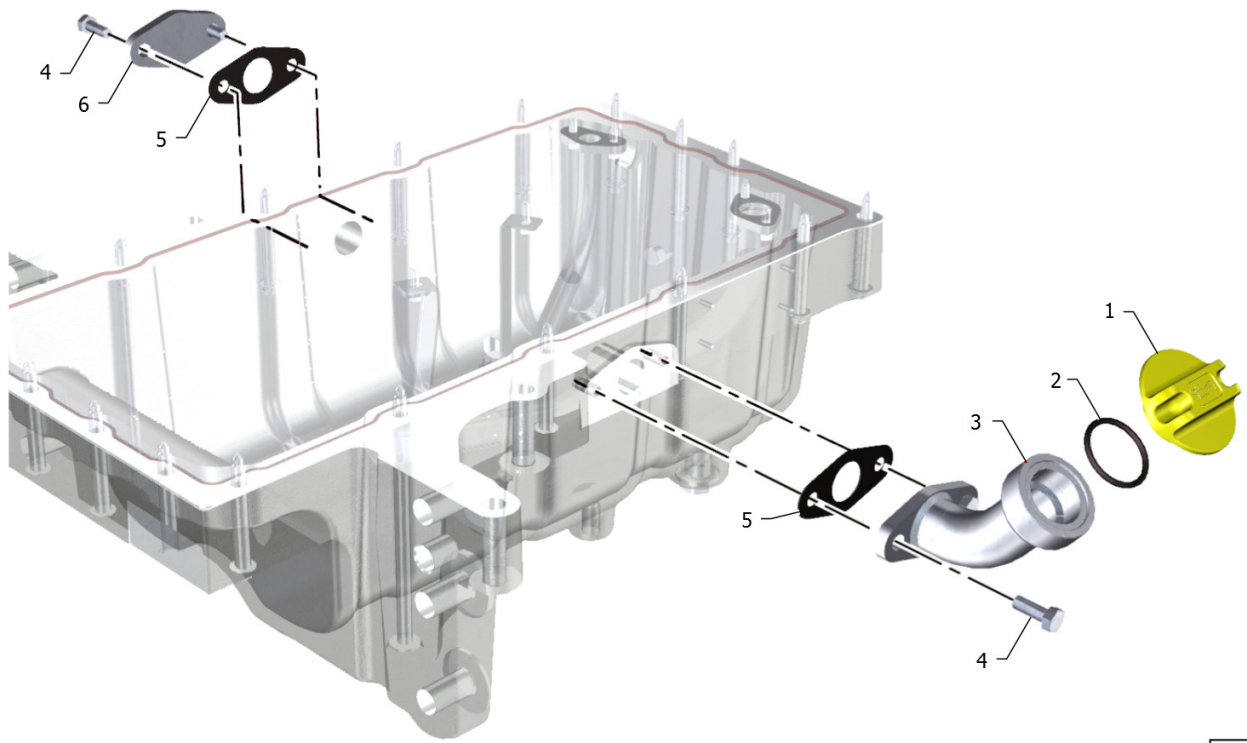




ARBOS

**5130 GLOBAL
ASTA LIVELLO OLIO**

POS	COD	Q.TÀ	DESCRIZIONE	ASSEMBLY NUMBER RANGE
1	K0067005	1	ASTA OLIO LOVOL	
2	K0066989	1	ANEL. OR 108-GOM. NITRIL D2000	
3	NFS	1	NON FORNITO SEPARATAMENTE	
4	K0069349	1	VITE TE-6X12-5739-8G+ZN.B	
5	K0067228	1	TUBO ASTA OLIO COMPLETO	

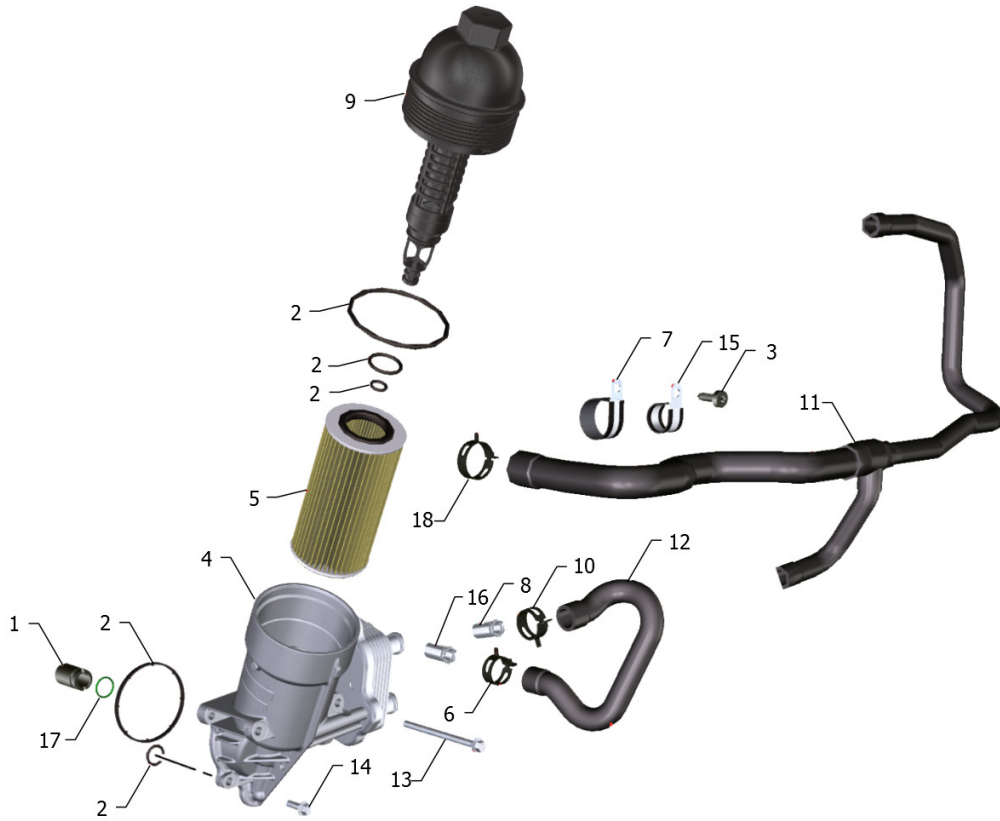




ARBOS

**5130 GLOBAL
KIT CARICAMENTO OLIO**

POS	COD	Q.TÀ	DESCRIZIONE	ASSEMBLY NUMBER RANGE
1	K0067212	1	TAPPO	
2	NFS	1	NON FORNITO SEPARATAMENTE	
3	K0067233	1	TUBO CARICO OLIO COMPLETO	
4	K0067025	4	VITE TE.8X22-5739-8G+ZN.B	
5	K0067136	2	GUARN. FLANG. CARICO OL.	
6	K0067102	1	FLANG. CHIUS. OL. COMPR. FRENI	





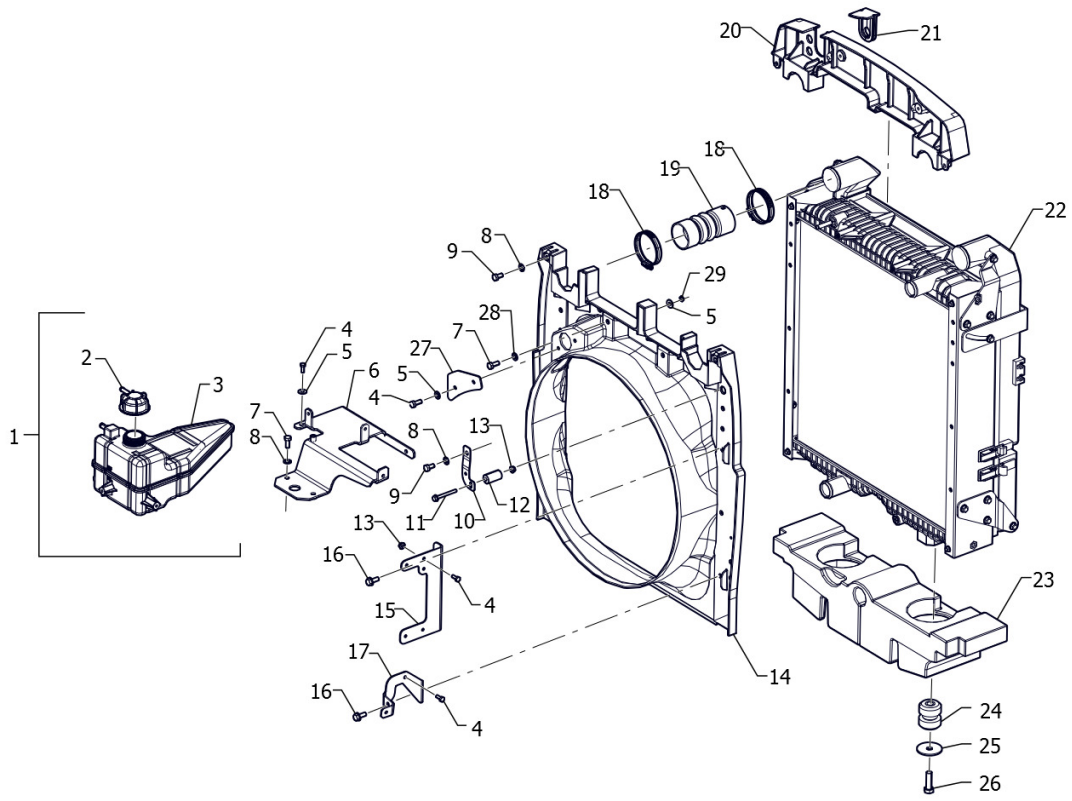
ARBOS

**5130 GLOBAL
FILTRO OLIO**

POS	COD	Q.TÀ	DESCRIZIONE	ASSEMBLY NUMBER RANGE
1	K0067167	1	RACCORDO OIL COOLER	
2	K0067188	1	SERIE ANELLI KDI OIL MOD.	
3	K0067250	4	VITE AUTOFILETTANTE M8x22	
4	K0067098	1	OIL COOLER	
5	K0067055	1	CARTUCCIA FILTRO OLIO	
6	K0067092	1	FASCETTA D.23	
7	K0067086	2	FASCETTA CON GOMMA PAS 30 di.30	
8	K0067172	1	RACCORDO	
9	K0067070	1	COPERCHIO FILTRO OLIO	
10	K0067094	3	FASCETTA D.25	
11	K0067220	1	TUBO EGR COOLER/BASAMENTO	
12	K0067221	1	TUBO BASAMENTO/OIL COOLER	
13	K0067024	2	VITE M6X85 FLANGIATA UNI 1662	
14	K0067021	2	VITE TE.FLANG.6x21,6 8G+ZN.B SCREW 6x21	
15	K0067088	2	FASCETTA D.25	
16	K0067170	1	RACCORDO PER TUBO RICIRC.ACQUA	
17	K0066993	1	ANELLO OR	
18	K0067096	1	FASCETTA D.35	

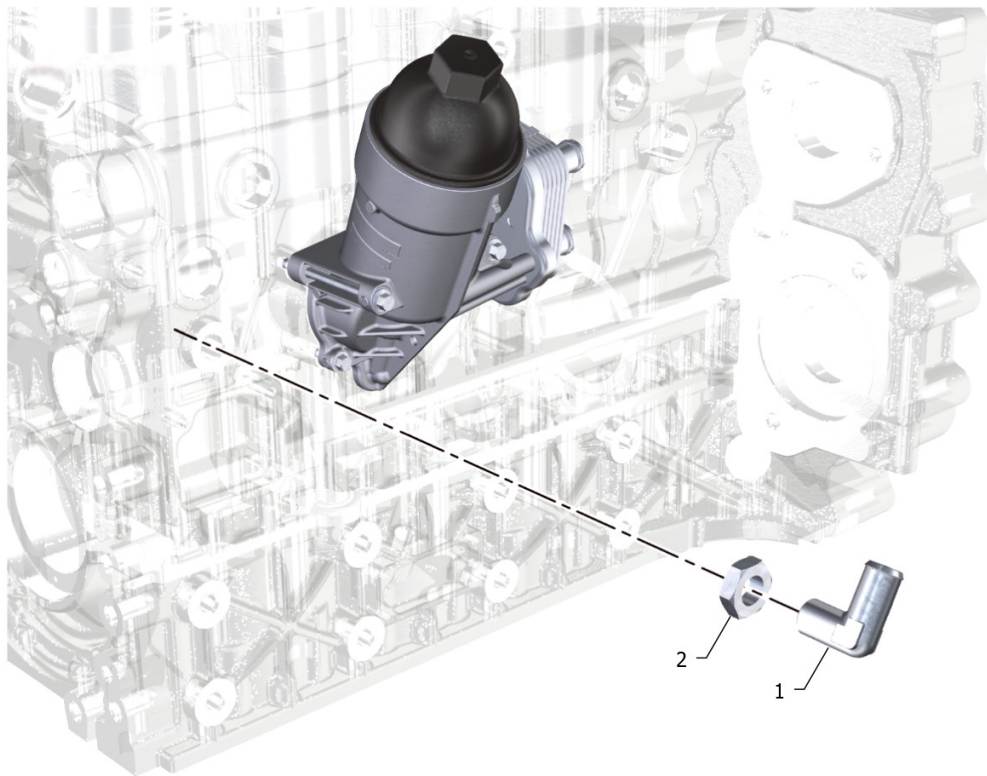
**ARBOS****5130 GLOBAL
RADIATORE CON EIETTORE**

POS	COD	Q.TÀ	DESCRIZIONE	ASSEMBLY NUMBER RANGE
1	P5S13101020	1	EXPANSION TANK ASSEMBLY LOW CAB	
2	P5S13101196	1	EXPANSION TANK	
3	P5S13101104	1	EXPANSION TANK PLUG	
4	PIS05070003	7	PLAIN WASHER-LARGE SERIES-PRODUCT GRADE A 6-A0P	
5	PIS12030057	2	HEX HEAD BOLT-FULL THREAD M8X16-8.8-A2L	
6	P5S13501109	1	EXPANSION TANK SUPPORT	
7	PIS05080004	6	PLAIN WASHER-PRODUCT GRADE A 8-A0P	
8	P5S13101197	1	508 FIX SHROUD ST4	
9	P5S13101107	1	EJECTOR	
10	P5S13101192	4	WORM CLAMP(DOUBLE) D=70	
11	P5S13301103	2	INTERCOOLER SLEEVE	
12	PIS12030059	7	HEX HEAD BOLT-FULL THREAD M8X20-8.8-A2L	
13	PIS05070004	3	PLAIN WASHER-LARGE SERIES-PRODUCT GRADE A 8-A0P	
14	P5S13101200	1	UP SHROUD COVER CAP	
15	P5S13101199	1	UP SHROUD ST4 4CYL	
16	PIS12060022	3	HEX FLANGE BOLT M8X20-8.8-A2L	
17	P5S13101203	1	COOLING PACKAGE WITH TOC	
18	P5S13101186	1	SEAL UNDER RADIATOR	
19	P5S13501101	2	RADIATOR DOWEL	
20	P5S13501102	2	DOWEL WASHER	
21	PIS12030023	2	HEX HEAD BOLT-FULL THREAD M12X70-8.8-A2L	
22	PIS03060003	2	HEX NUT WITH FLANGE M6-10-A2L	
23	P5S13101185	1	EXPANSION TANK CAB HEATER PIPE BRACKET	
24	P5S10101108	1	UPPER RIGHT BRACKET	
25	PIS12060019	1	HEX FLANGE BOLT M6X55-8.8-A2L	
26	P5S13101189	1	CLAMP BRACKET	
27	P5S13101190	1	CLAMP BRACKET SPACER	



**ARBOS****5130 GLOBAL
RADIATORE SENZA EIETTORE**

POS	COD	Q.TÀ	DESCRIZIONE	ASSEMBLY NUMBER RANGE
1	P5S13101020	1	EXPANSION TANK ASSEMBLY LOW CAB	
2	P5S13101104	1	EXPANSION TANK PLUG	
3	P5S13101196	1	EXPANSION TANK	
4	PIS12030047	8	HEX HEAD BOLT-FULL THREAD M6X16-8.8-A2L	
5	PIS05070003	8	PLAIN WASHER-LARGE SERIES-PRODUCT GRADE A 6-A0P	
6	P5S13501109	1	EXPANSION TANK SUPPORT	
7	PIS12030059	7	HEX HEAD BOLT-FULL THREAD M8X20-8.8-A2L	
8	PIS05080004	6	PLAIN WASHER-PRODUCT GRADE A 8-A0P	
9	PIS12030057	2	HEX HEAD BOLT-FULL THREAD M8X16-8.8-A2L	
10	P5S13101189	1	CLAMP BRACKET	
11	PIS12060019	1	HEX FLANGE BOLT M6X55-8.8-A2L	
12	P5S13101190	1	CLAMP BRACKET SPACER	
13	PIS03060003	2	HEX NUT WITH FLANGE M6-10-A2L	
14	P5S13101197	1	508 FIX SHROUD ST4	
15	P5S13101185	1	EXPANSION TANK CAB HEATER PIPE BRACKET	
16	PIS12060022	3	HEX FLANGE BOLT M8X20-8.8-A2L	
17	P5S10101108	1	UPPER RIGHT BRACKET	
18	P5S13101192	4	WORM CLAMP(DOUBLE) D=70	
19	P5S13301103	2	INTERCOOLER SLEEVE	
20	P5S13101199	1	UP SHROUD ST4 4CYL	
21	P5S13101200	1	UP SHROUD COVER CAP	
22	P5S13101203	1	COOLING PACKAGE WITH TOC	
23	P5S13101186	1	SEAL UNDER RADIATOR	
24	P5S13501101	2	RADIATOR DOWEL	
25	P5S13501102	2	DOWEL WASHER	
26	PIS12030023	2	HEX HEAD BOLT-FULL THREAD M12X70-8.8-A2L	
27	P5S13101204	1	COVER FOR EJECTOR HOUSING	
28	PIS05070004	3	PLAIN WASHER-LARGE SERIES-PRODUCT GRADE A 8-A0P	
29	PIS03030003	2	HEX THIN NUT M6-04-A2L	

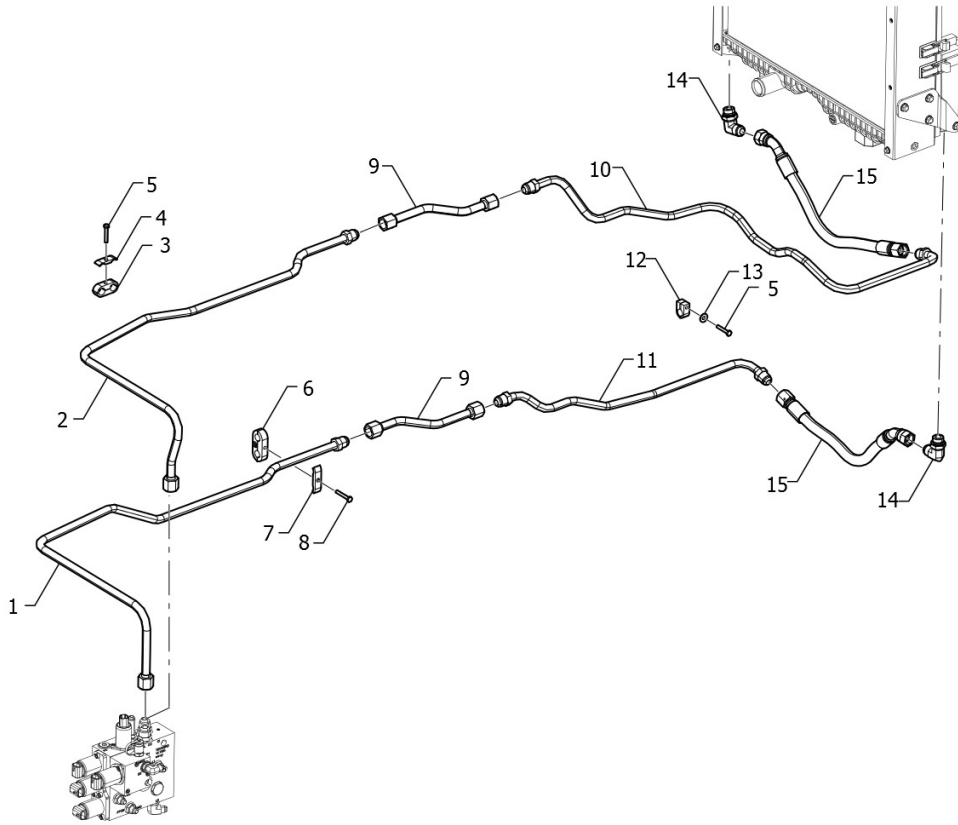




ARBOS

**5130 GLOBAL
TUBI RADIATORE**

POS	COD	Q.TÀ	DESCRIZIONE	ASSEMBLY NUMBER RANGE
1	K0067171	1	RACC. ACQ. RISCAL. CAB. 90°	
2	K0067080	1	DADO M16 RIBASSATO UNI5589	

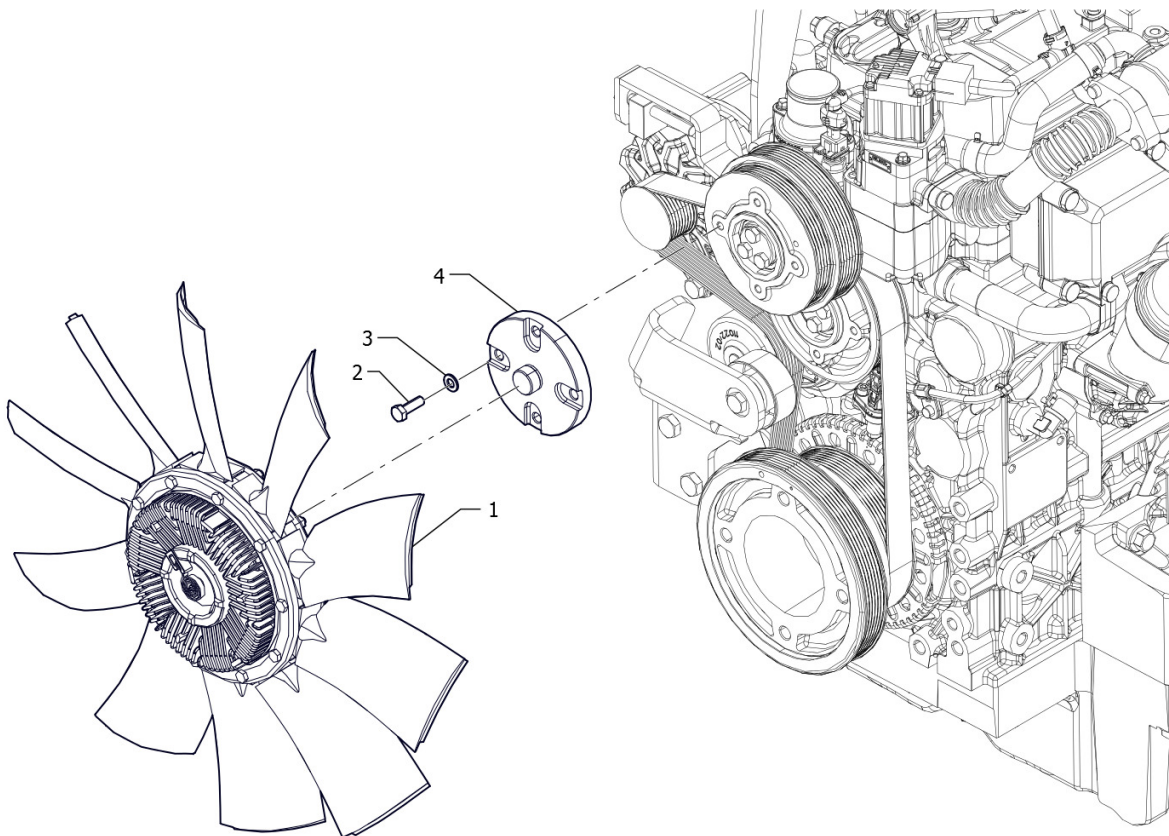




ARBOS

**5130 GLOBAL
TUBI RADIATORE**

POS	COD	Q.TÀ	DESCRIZIONE	ASSEMBLY NUMBER RANGE
1	P5P13601141	1	COOLER PIPE	
2	P5P13601142	1	COOLER PIPE	
3	P5S13601111	2	PIPE FERRULE WITH DOUBLE HOLE	
4	P5S13601113	2	DOUBLE WAY TUBE CLAMP COVER	
5	PIS12020017	4	HEX HEAD BOLT M6X35-8.8-A2L	
6	P5S13601112	1	PIPE FERRULE WITH DOUBLE HOLE	
7	P5S13601114	1	CLAMP COVER	
8	PIS12020018	1	HEX HEAD BOLT M6X40-8.8-A2L	
9	P5P13601021	2	COOLER PIPE	
10	P5P13601148	1	COOLER PIPE	
11	P5P13601146	1	COOLER PIPE	
12	P7P59101103	2	SINGLE TUBE 16 CLAMP	
13	PIS05070003	2	PLAIN WASHER-LARGE SERIES-PRODUCT GRADE A 6-A0P	
14	P7P37801110	2	STRAIGHT FITTING M22X1,5 7/8" DIN3852-90°	
15	P5P13601149	2	COOLER PIPE	

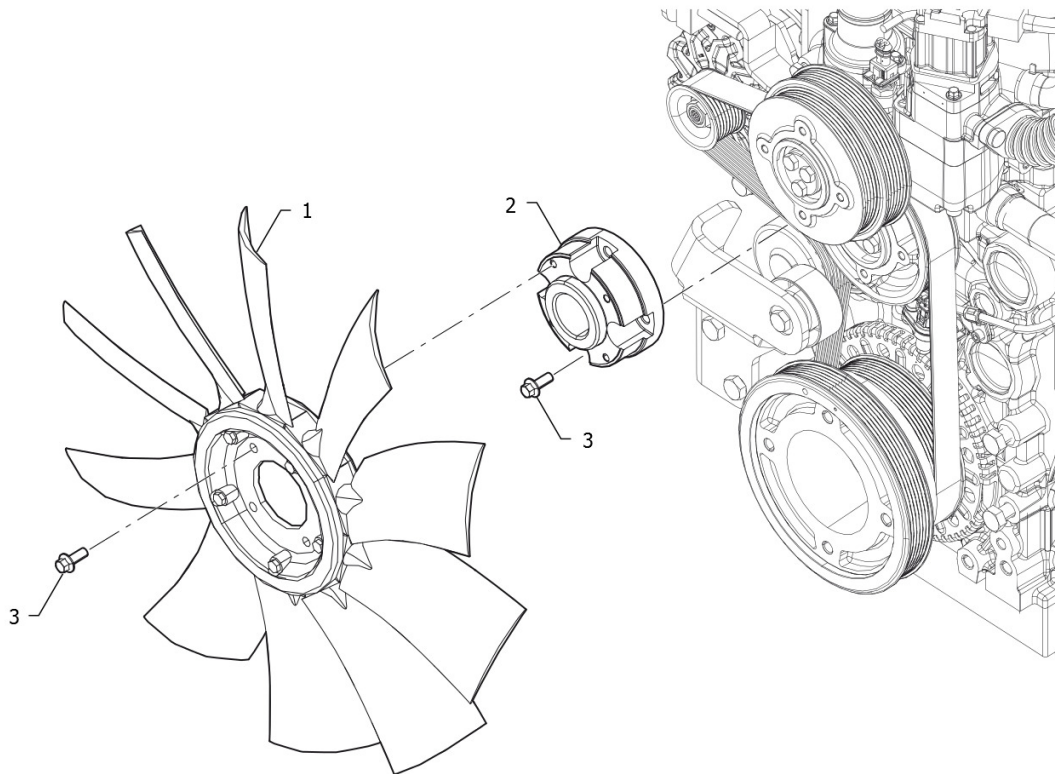




ARBOS

**5130 GLOBAL
VENTOLA MOTORE**

POS	COD	Q.TÀ	DESCRIZIONE	ASSEMBLY NUMBER RANGE
1	P5S10101150	1	VISCO FAN	
2	PIS12030063	4	HEX HEAD BOLT-FULL THREAD M8X25-8.8-A2L	
3	PIS05090002	4	PLAIN WASHERS CHAMFERED--PRODUCT GRADE A 8-A0P	
4	P5S10101151	1	ADAPTOR FOR VISCO FAN	

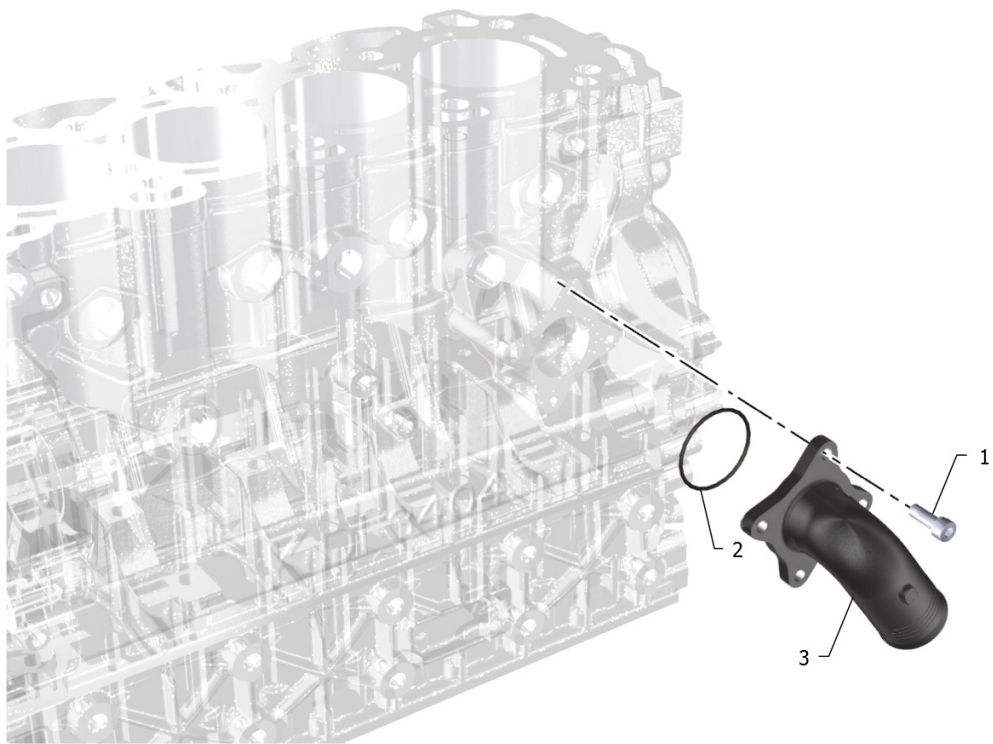




ARBOS

**5130 GLOBAL
VENTOLA MOTORE**

POS	COD	Q.TÀ	DESCRIZIONE	ASSEMBLY NUMBER RANGE
1	P5S10101147	1	WINGFAN REF. WFD	
2	P5S10101148	1	ADAPTOR FOR FAN	
3	PIS12060022	8	HEX FLANGE BOLT M8X20-8.8-A2L	

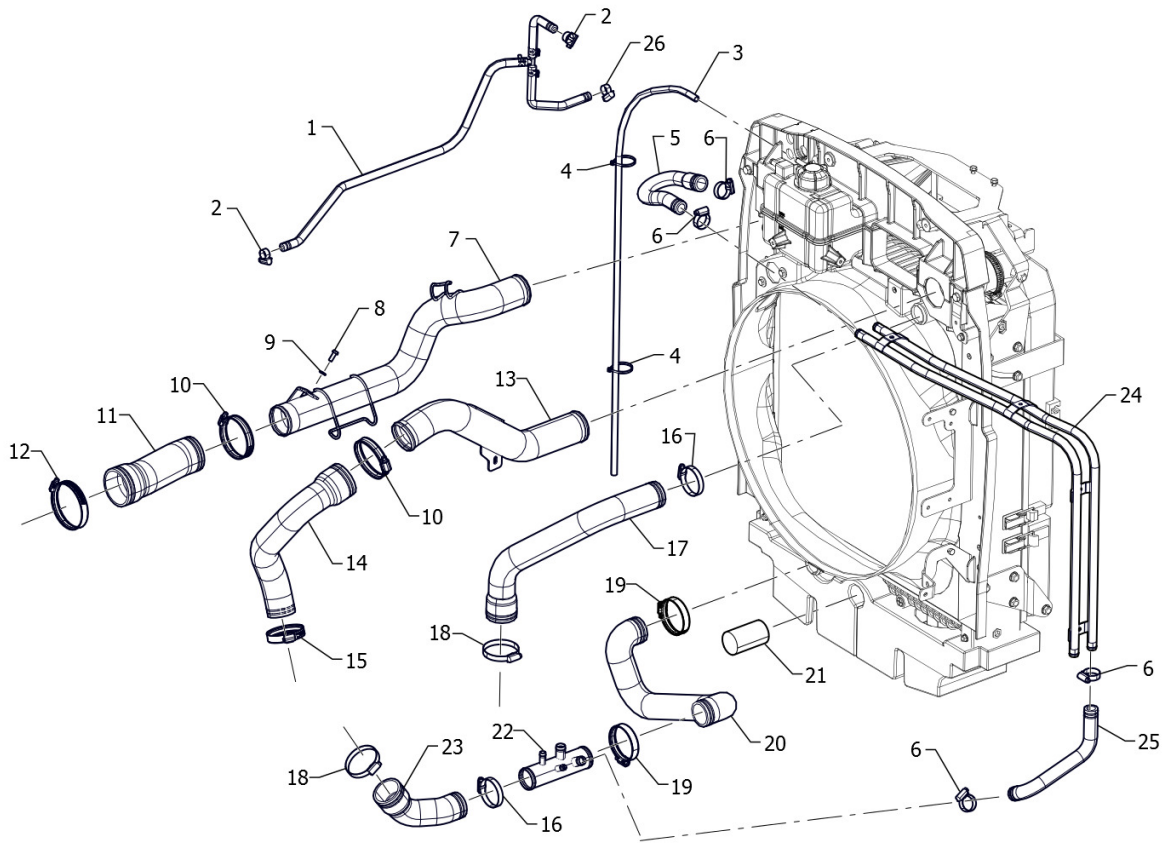




ARBOS

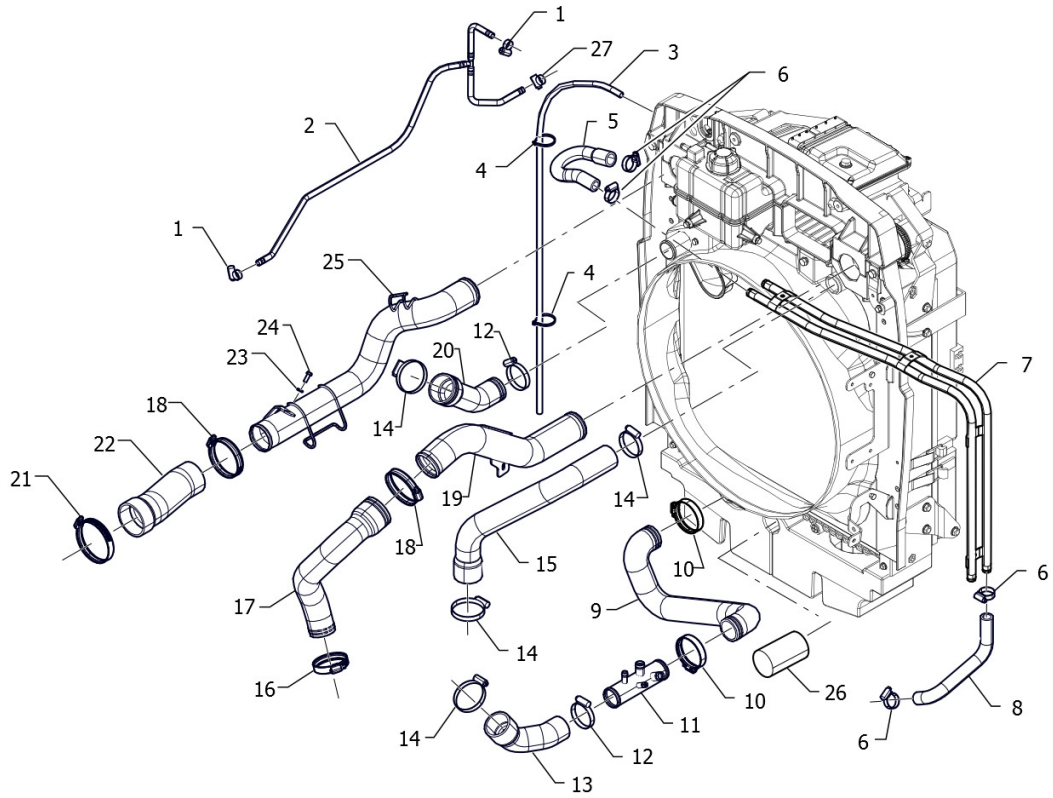
**5130 GLOBAL
MANICOTTI COLLEGAMENTO RADIATOR**

POS	COD	Q.TÀ	DESCRIZIONE	ASSEMBLY NUMBER RANGE
1	K0067245	4	VITE TCEI M8x22-5931-8.8+Zn.B SCREW M8x2	
2	K0066996	1	ANELLO OR	
3	K0067101	1	FLANGIA	



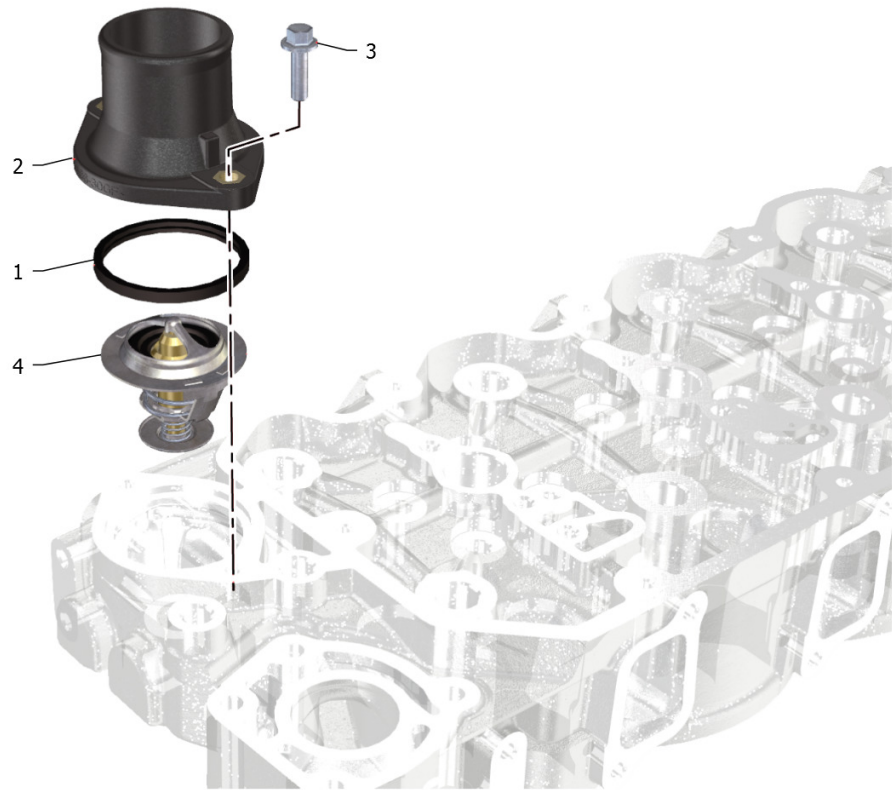


POS	COD	Q.TÀ	DESCRIZIONE	ASSEMBLY NUMBER RANGE
1	P5S13101180	1	TUBAZIONE INGRESSO VASCHETTA ESPANSIONE	
2	PIS19010002	2	WORM DRIVE CLAMP-A 10-16	
3	P5S13101127	1	TANK PLUG PIPE	
4	P5S13301116	2	NYLON TIE	
5	P5S13101150	1	EXPANSION TANK UPPER OUTLET PIPE CAB	
6	PIS19010003	4	WORM DRIVE CLAMP-A 16-27	
7	P5S13301130	1	INTECOOLER OUTLET PIPE	
8	PIS13020002	1	SLOTTED SET SCREW WITH CONE POINT M6X16-8.8-A2L	
9	PIS05080003	5	PLAIN WASHER-PRODUCT GRADE A 6-A0P	
10	P5S13101192	2	WORM CLAMP(DOUBLE) D=70	
11	P5S13301124	1	INTERCOOLER OUTLET PIPE SLEEVE	
12	P5S13101193	1	WORM CLAMP(DOUBLE) D=80	
13	P5S13301122	1	INTERCOOLER INLET PIPE	
14	P5S13101158	1	INTERCOOLER INLET PIPE SLEEVE	
15	P5S13101191	1	WORM CLAMP(DOUBLE) D=60	
16	PIS19010004	2	WORM DRIVE CLAMP-A 32-50	
17	P5S13101155	1	RADIATOR INLET PIPE	
18	PIS19010005	2	WORM DRIVE CLAMP-A 40-60	
19	P5S13101202	2	WORM CLAMP(DOUBLE) D=50	
20	P5S13101188	1	RADIATOR OUTLET PIPE	
21	P5S13101247	1	RADIATOR SPINDLE CAP	
22	P5S13201108	1	SPIDER PIPE RADIATOR	
23	P5S13201107	1	RADIATOR OUTLET SLEEVE	
24	P5S13101183	1	HEATER-EXPANSION TANK PIPE	
25	P5S13101151	1	EXPANSION TANK LOWER OUTLET PIPE	
26	PIS19031001	1	FASCETTA	





POS	COD	Q.TÀ	DESCRIZIONE	ASSEMBLY NUMBER RANGE
1	PIS19010002	2	WORM DRIVE CLAMP-A 10-16	
2	P5S13101180	1	TUBAZIONE INGRESSO VASCHETTA ESPANSIONE	
3	P5S13101127	1	TANK PLUG PIPE	
4	P5S13301116	2	NYLON TIE	
5	P5S13101150	1	EXPANSION TANK UPPER OUTLET PIPE CAB	
6	PIS19010003	4	WORM DRIVE CLAMP-A 16-27	
7	P5S13101183	1	HEATER-EXPANSION TANK PIPE	
8	P5S13101151	1	EXPANSION TANK LOWER OUTLET PIPE	
9	P5S13101188	1	RADIATOR OUTLET PIPE	
10	P5S13101202	2	WORM CLAMP(DOUBLE) D=50	
11	P5S13201108	1	SPIDER PIPE RADIATOR	
12	PIS19010004	3	WORM DRIVE CLAMP-A 32-50	
13	P5S13201107	1	RADIATOR OUTLET SLEEVE	
14	PIS19010005	3	WORM DRIVE CLAMP-A 40-60	
15	P5S13101155	1	RADIATOR INLET PIPE	
16	P5S13101191	1	WORM CLAMP(DOUBLE) D=60	
17	P5S13101158	1	INTERCOOLER INLET PIPE SLEEVE	
18	P5S13101192	2	WORM CLAMP(DOUBLE) D=70	
19	P5S13301122	1	INTERCOOLER INLET PIPE	
20	P5S13101198	1	OUTLET AIR INTAKE PIPE	
21	P5S13101193	1	WORM CLAMP(DOUBLE) D=80	
22	P5S13301124	1	INTERCOOLER OUTLET PIPE SLEEVE	
23	PIS05080003	1	PLAIN WASHER-PRODUCT GRADE A 6-A0P	
24	PIS13020002	1	SLOTTED SET SCREW WITH CONE POINT M6X16-8.8-A2L	
25	P5S13301130	1	INTECOOLER OUTLET PIPE	
26	P5S13101247	1	RADIATOR SPINDLE CAP	
27	PIS19031001	1	FASCETTA	

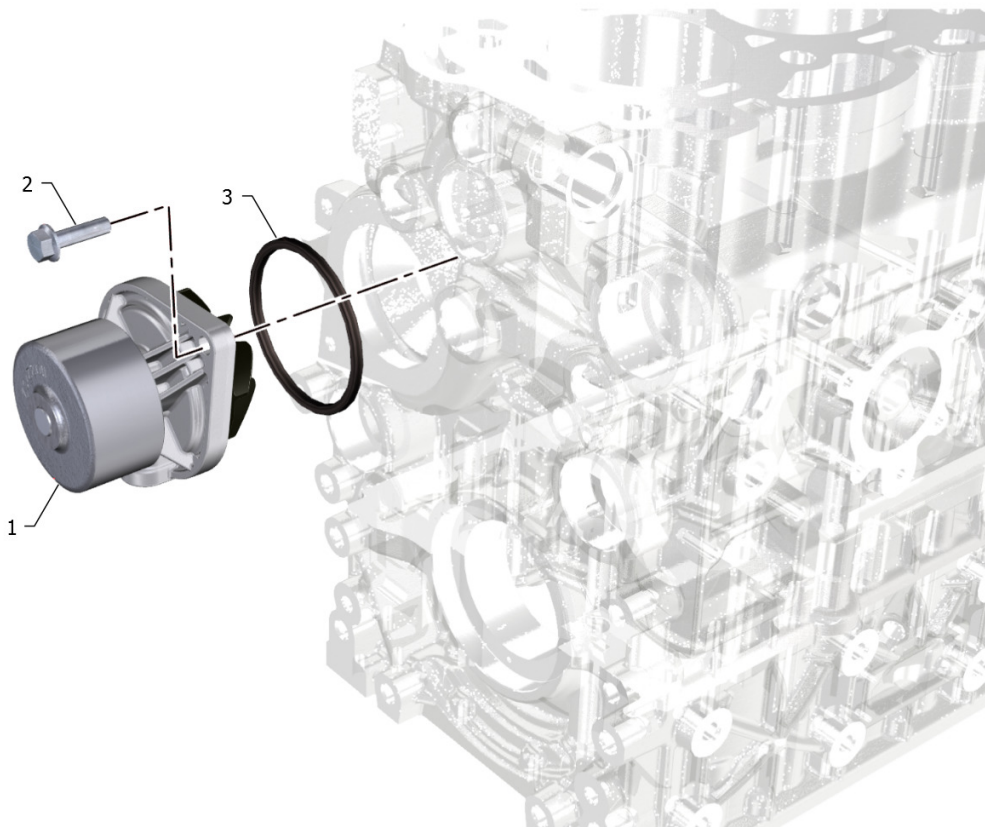




ARBOS

**5130 GLOBAL
GRUPPO TERMOSTATO**

POS	COD	Q.TÀ	DESCRIZIONE	ASSEMBLY NUMBER RANGE
2	K0067071	1	COPERCHIO TERMOSTATO	
3	K0067021	2	VITE TE.FLANG.6x21,6 8G+ZN.B SCREW 6x21	
4	K0067218	1	VALVOLA TERMOSTATICA	

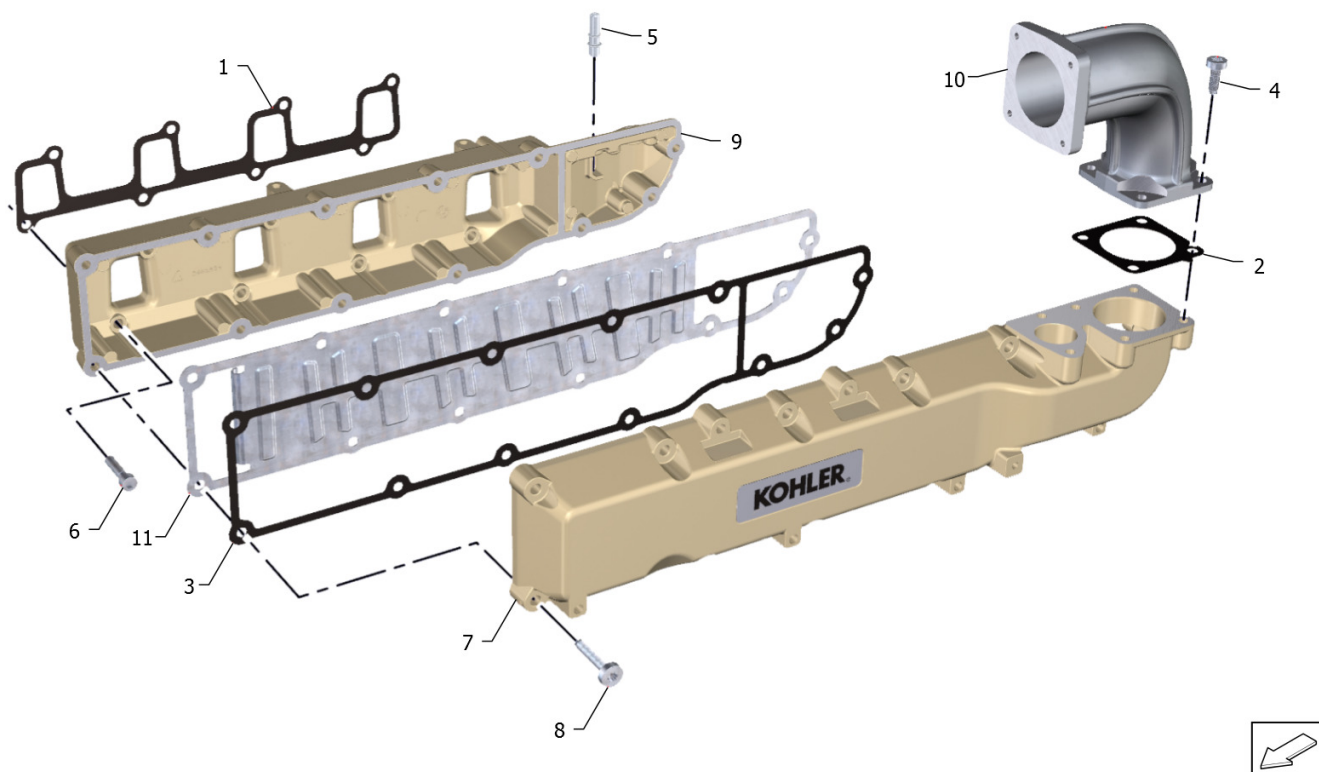




ARBOS

**5130 GLOBAL
POMPA ACQUA**

POS	COD	Q.TÀ	DESCRIZIONE	ASSEMBLY NUMBER RANGE
1	K0067156	1	POMPA ACQUA COMP.CINGHIA POLY-V/KDI 3404	
2	K0067029	2	VITE TE.FLANGIATA 8X30-8G DIN 6921 + ZN	
3	K0066995	1	QUADRING POMPA ACQUA	

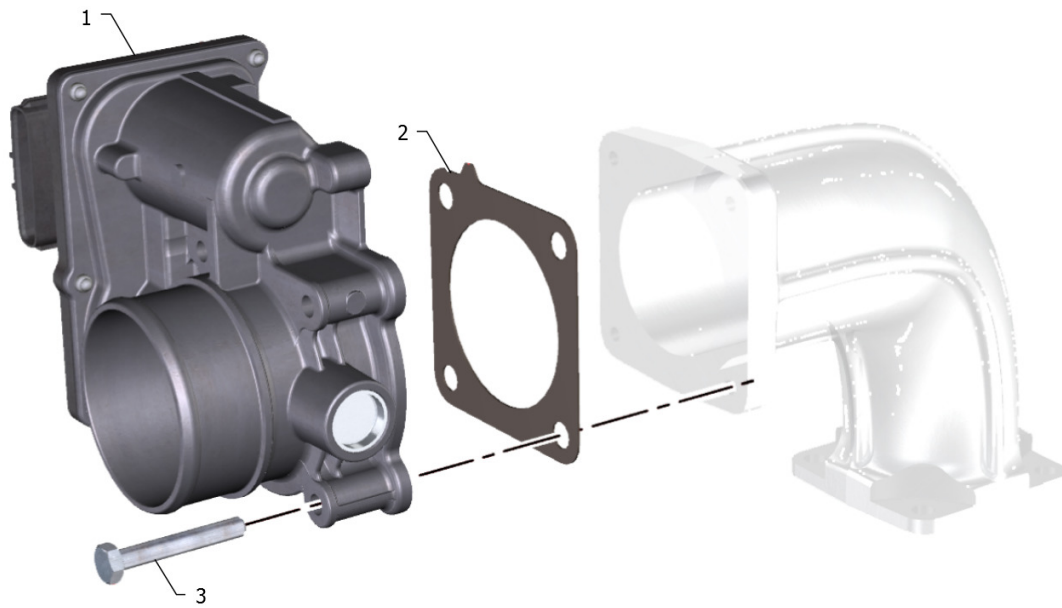




ARBOS

**5130 GLOBAL
COLLETTORE ASPIRAZIONE / FILTRO ARIA**

POS	COD	Q.TÀ	DESCRIZIONE	ASSEMBLY NUMBER RANGE
1	K0067135	1	GUARNIZIONE COLL.RE ASP.	
2	K0067133	1	GUARNIZ.FLANGIA ASPIRAZIONE	
3	K0067134	2	GUARNIZIONE COLL. ASP.	
4	K0067241	4	VITE TCEI M8X40-5931-8G+ZN.B	
5	NFS	1	NON FORNITO SEPARATAMENTE	
6	K0067248	8	VITE TCEI M8x35-5931-8.8+Zn.B SCREW M8x	
7	K0067063	1	COLLETTORE ASPIRAZIONE	
8	K0067251	8	VITE M8x42	
9	K0067064	1	COLLETTORE ASPIRAZIONE	
10	K0067146	1	MANICOTTO VALVOLA A FARFALLA	
11	K0067144	1	LAMIERA ASPIRAZ.	

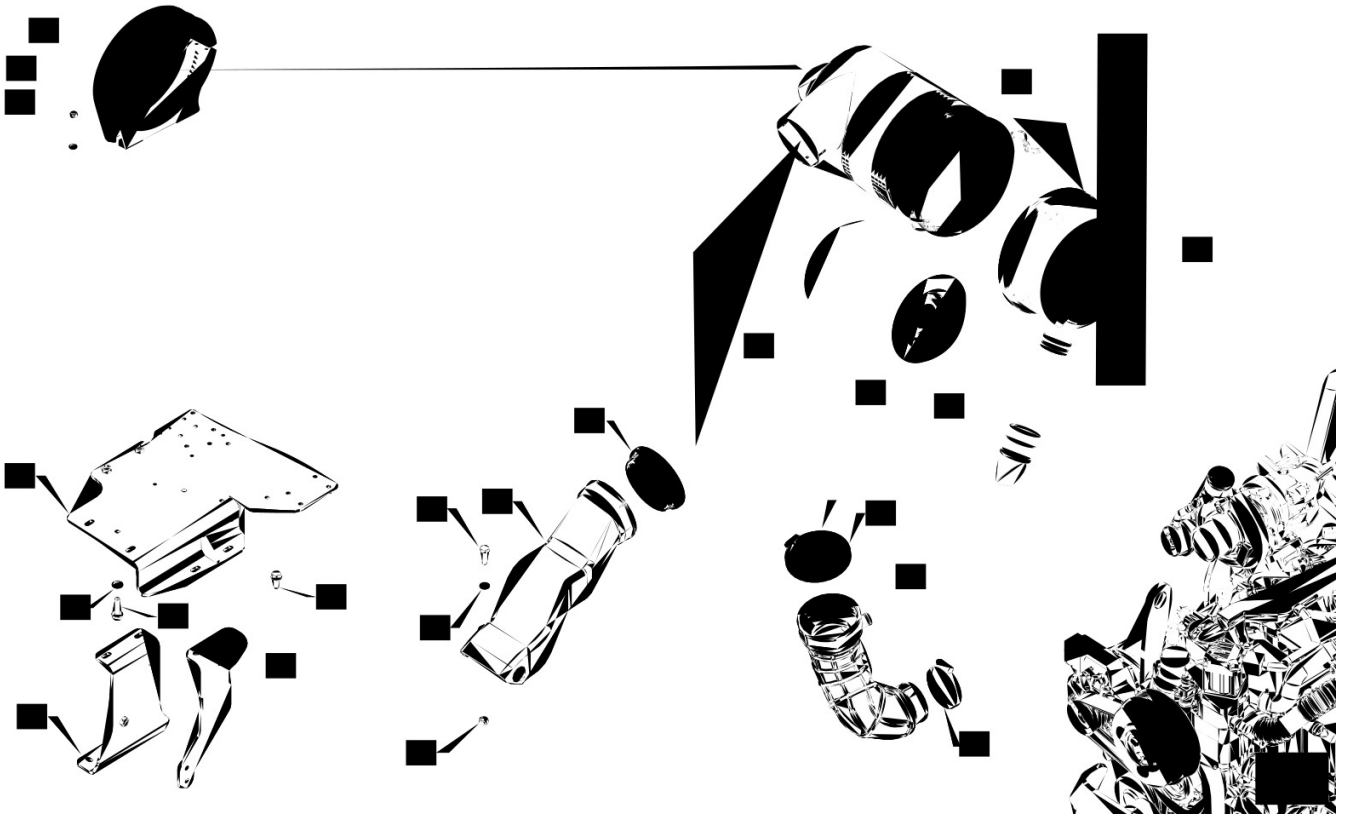




ARBOS

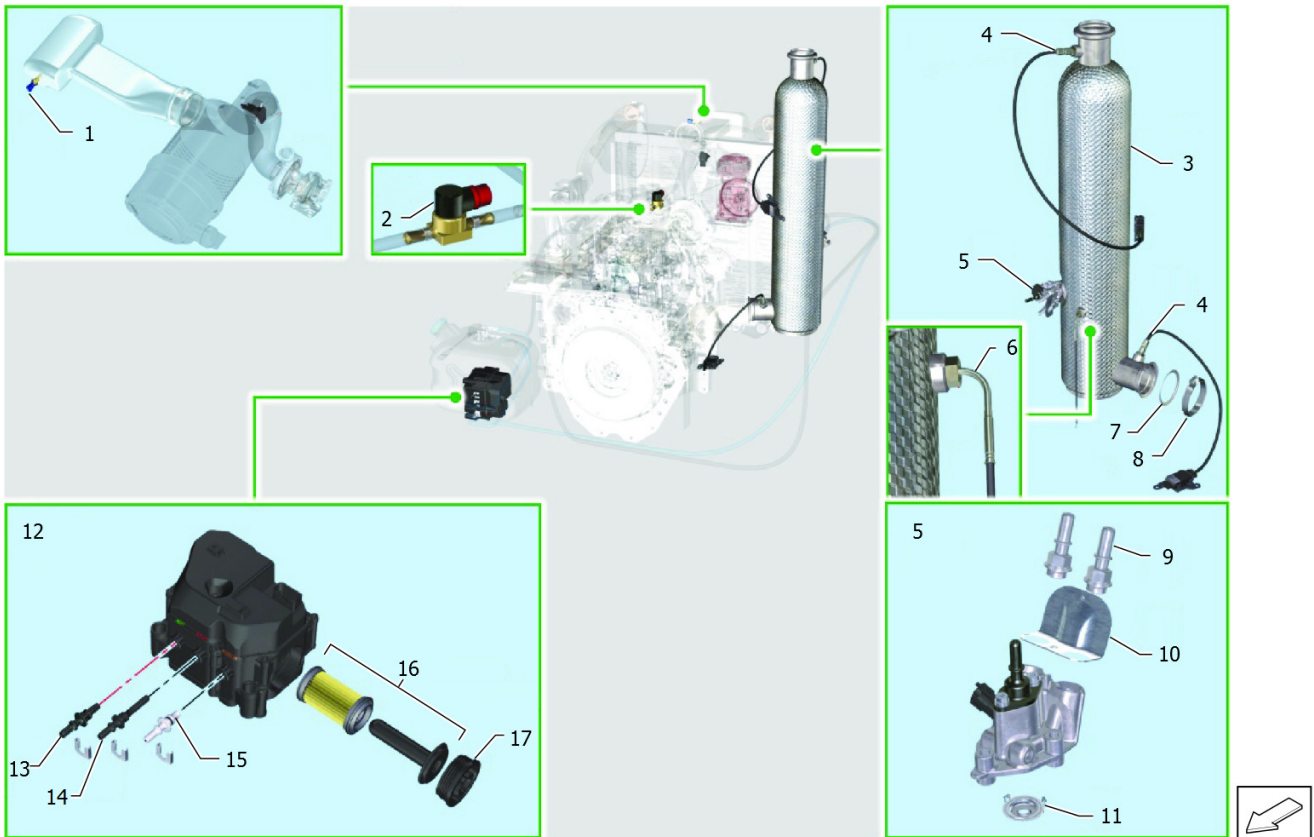
**5130 GLOBAL
ACCESSORI ASPIRAZIONE**

POS	COD	Q.TÀ	DESCRIZIONE	ASSEMBLY NUMBER RANGE
1	K0067073	1	CORPO FARFALLATO DENSO	
2	K0067133	1	GUARNIZ.FLANGIA ASPIRAZIONE	
3	K0067019	4	VITE TE.6X40-5739-8G+ZN.B	



**ARBOS****5130 GLOBAL
FILTRO ARIA**

POS	COD	Q.TÀ	DESCRIZIONE	ASSEMBLY NUMBER RANGE
1	PIS05090002	2	PLAIN WASHERS CHAMFERED--PRODUCT GRADE A 8-A0P	
2	PIS05080004	1	PLAIN WASHER-PRODUCT GRADE A 8-A0P	
3	PIS12030063	1	HEX HEAD BOLT-FULL THREAD M8X25-8.8-A2L	
4	P5S11201105	1	SNORKEL 4 CYL	
5	P5S11201102	1	SNORKEL SEAL	
6	PIS03010006	3	HEX NUT M8-8-A2L	
7	PIS05070004	2	PLAIN WASHER-LARGE SERIES-PRODUCT GRADE A 8-A0P	
8	P5S11101102	1	AIR FILTER BRACKET	
9	P5S11101101	1	AIR FILTER	
10	P5S11001140	1	AIR FILTER BODY	
11	P5S11001138	1	ELEMENT ASSY, OUTER	
12	P5S11001137	1	ELEMENT ASSY, INNER	
13	P5S11001141	1	SEPARATORE ACQUA	
14	PIS12030065	2	HEX HEAD BOLT-FULL THREAD M8X30-8.8-A2L	
15	P5S11001132	1	AIR FILTER BRACKET KHOLER ENGINE	
16	PIS12060022	10	HEX FLANGE BOLT M8X20-8.8-A2L	
17	P5S11001131	1	AIR FILTER LEFT BRACKET 4 CYL	
18	P5S11001124	1	AIR FILTER BRACKET RH 4 CYL	
19	PIS19010006	1	WORM DRIVE CLAMP-A 50-70	
20	P5S11001130	1	AIR FILTER PIPE 4C	
21	PIS19010008	1	WORM DRIVE CLAMP-A 80-100	

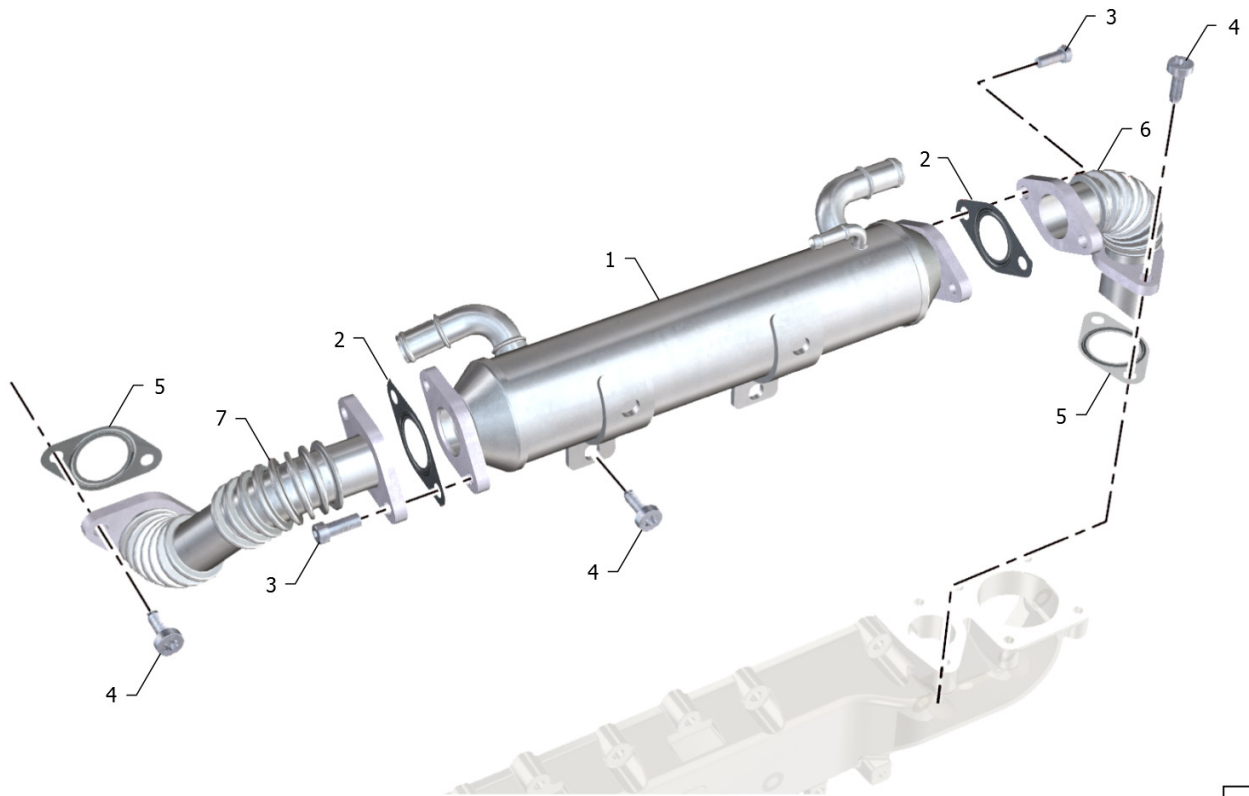




ARBOS

**5130 GLOBAL
MARMITTA DI SCARICO**

POS	COD	Q.TÀ	DESCRIZIONE	ASSEMBLY NUMBER RANGE
1	K0071391	1	SENSORE TEMPERATURA ACQUA/OLIO 0.281.002	
2	K0071392	1	SOLENOIDE	
3	K0071386	1	CATALIZZATORE SCR	
4	K0071387	2	SENSORE INOX	
5	K0071388	1	INIETTORE DM 2.5 6 FORI	
6	K0071389	1	SENSORE TEMPERATURA	
7	K0071401	2	ANELLO PER V-VLAMP	
8	K0071402	2	FASCETTA V-CLAMP 3"	
9	K0071398	1	CONNETTORE REFRIGERANTE	
10	K0071399	1	PROTEZIONE TERMICA	
11	K0071400	1	PIASTRA DI COLLEGAMENTO	
12	P5S50101142	1	SUPPLY MODULE BOSCH	
13	K0071393	1	CONNETTORE ENTRATA	
14	K0071394	1	CONNETTORE USCITA	
15	K0071395	1	CONNETTORE RIFLUSSO	
16	K0071396	1	KIT FILTRO	
17	K0071397	1	PROTEZIONE FILTRO	

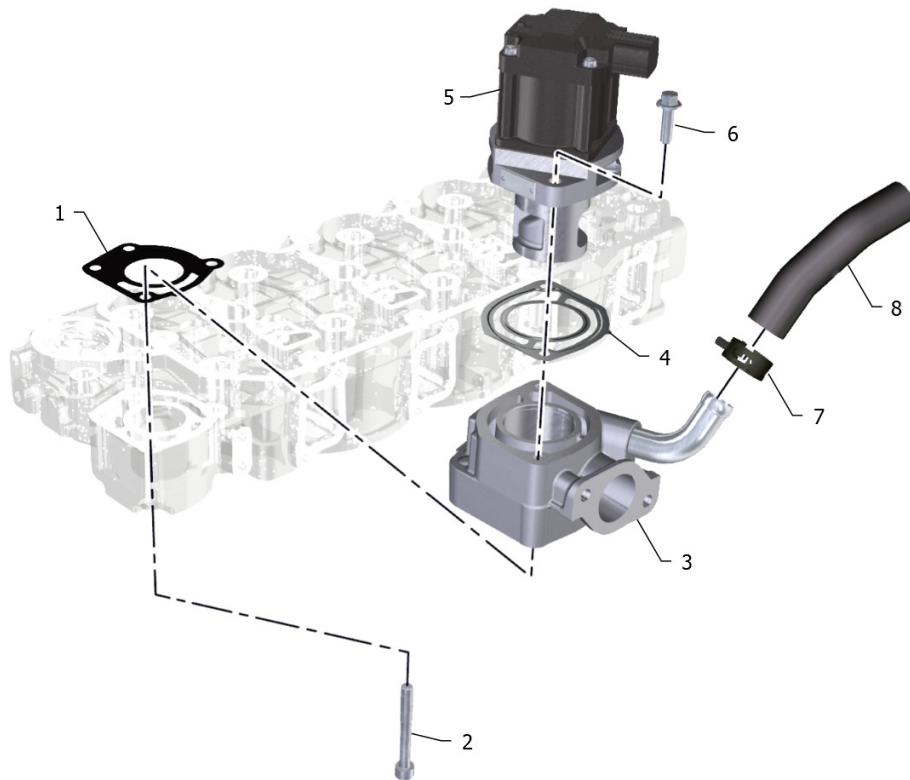




ARBOS

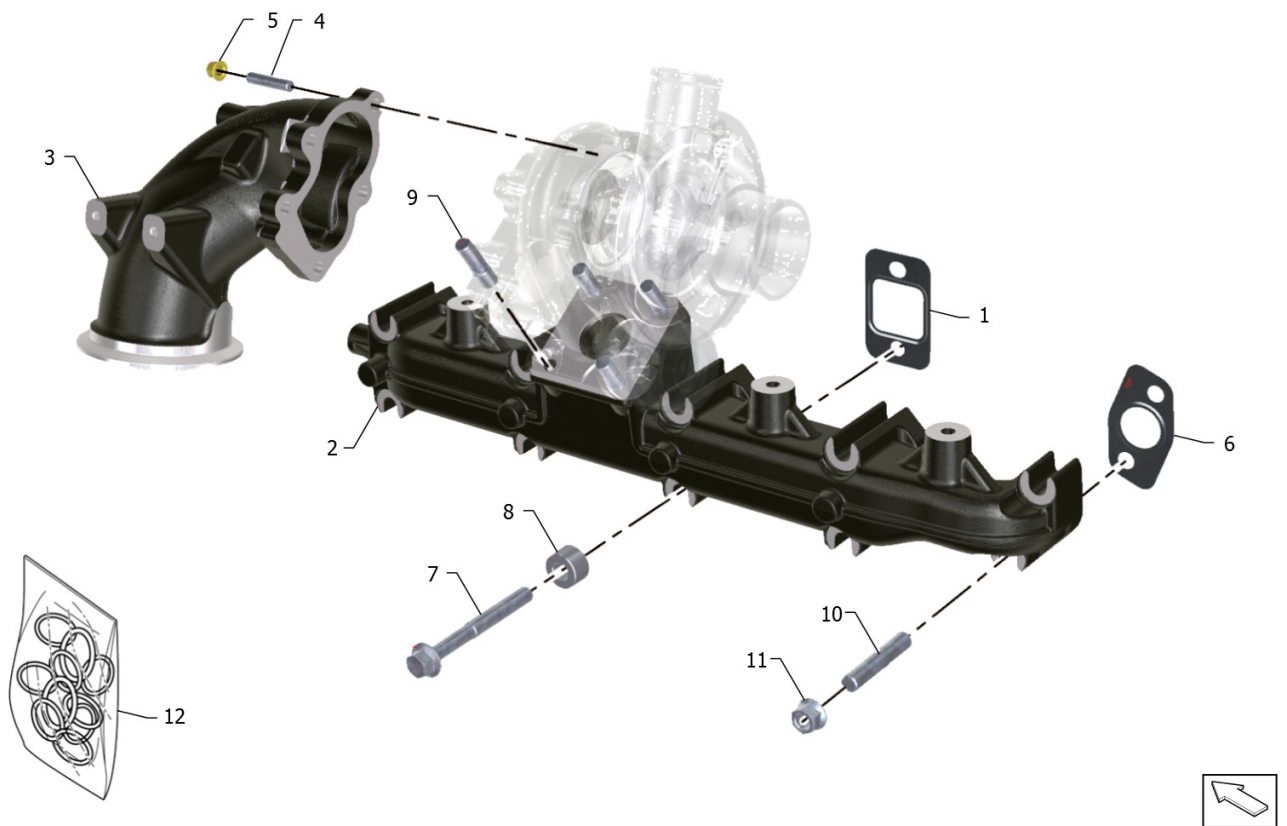
**5130 GLOBAL
SISTEMA EGR**

POS	COD	Q.TÀ	DESCRIZIONE	ASSEMBLY NUMBER RANGE
1	K0067174	1	GRUPPO EGR COOLER RINFORZATO	
2	NFS	1	NON FORNITO SEPARATAMENTE	
3	NFS	1	NON FORNITO SEPARATAMENTE	
4	K0067250	6	VITE AUTOFILETTANTE M8x22	
5	K0067130	2	GUARNIZIONE	
6	NFS	1	NON FORNITO SEPARATAMENTE	
7	NFS	1	NON FORNITO SEPARATAMENTE	





POS	COD	Q.TÀ	DESCRIZIONE	ASSEMBLY NUMBER RANGE
1	K0067132	1	GUARNIZIONE	
2	K0067242	4	VITE TCEI 8X65-5931.8G+ZN.B	
3	K0067100	1	FLANGIA VALVOLA EGR	
4	K0067131	1	GUARNIZIONE	
5	K0067238	1	VALVOLA EGR	
6	K0067021	2	VITE TE.FLANG.6x21,6 8G+ZN.B SCREW 6x21	
7	K0067094	2	FASCETTA D.25	
8	K0067222	1	TUBO ACQUA VALVOLA EGR/EGR COOLER	

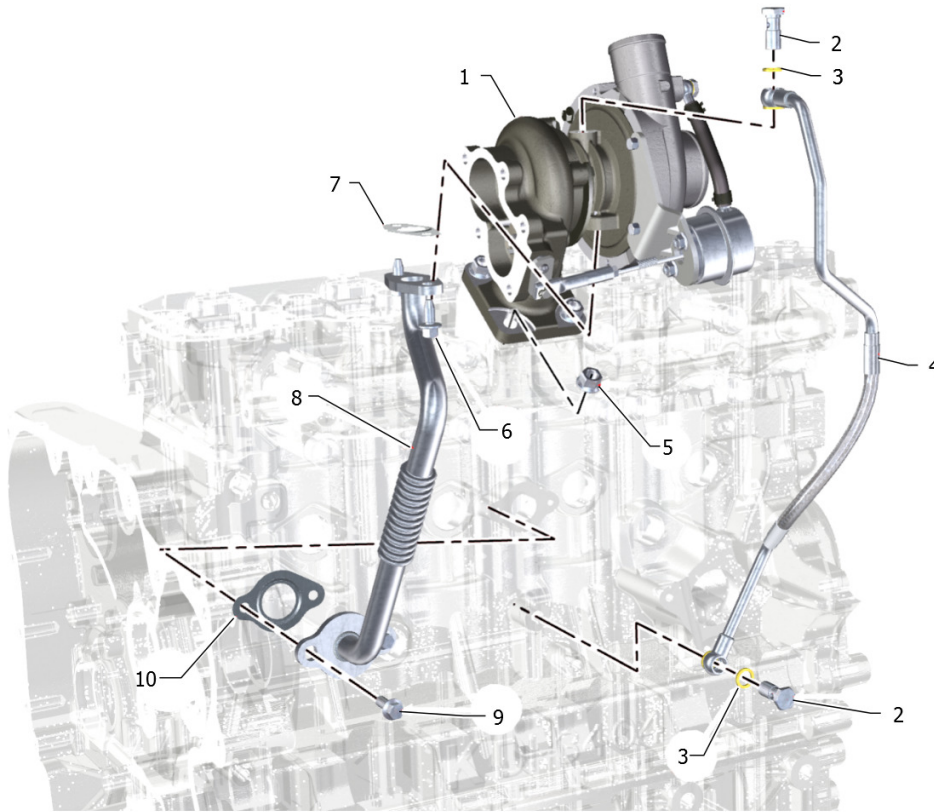




ARBOS

**5130 GLOBAL
COLLETTORE DI SCARICO**

POS	COD	Q.TÀ	DESCRIZIONE	ASSEMBLY NUMBER RANGE
1	K0067107	4	GUARNIZ.COLL.SCARICO CON RIVESTIMENTO	
2	K0067065	1	COLLETTORE SCARICO LAVORATO	
3	K0067099	1	FLANGIA RACCORDO TURBO	
4	K0067161	5	PRIGIONIERO 8X1,25X26	
5	K0067077	5	DADO ES.FLANG.M8	
6	K0067108	1	GUARNIZ.COL.SCARICO EGR CON RIVESTIMENTO0	
7	K0067040	8	VITE M10 FISSAGGIO COLLETTORE SCARICO	
8	K0067082	8	DISTANZIALE	
9	K0067162	4	PRIGIONIERO M10x23 PER COLLETTORE SCAR.	
10	K0067163	2	PRIGION.M10X40 UNI5911 12.9	
11	K0067079	4	DADO ES. M10X1,5	
12	K0067106	1	GUARNIZ.COLLETT.SCARICO	

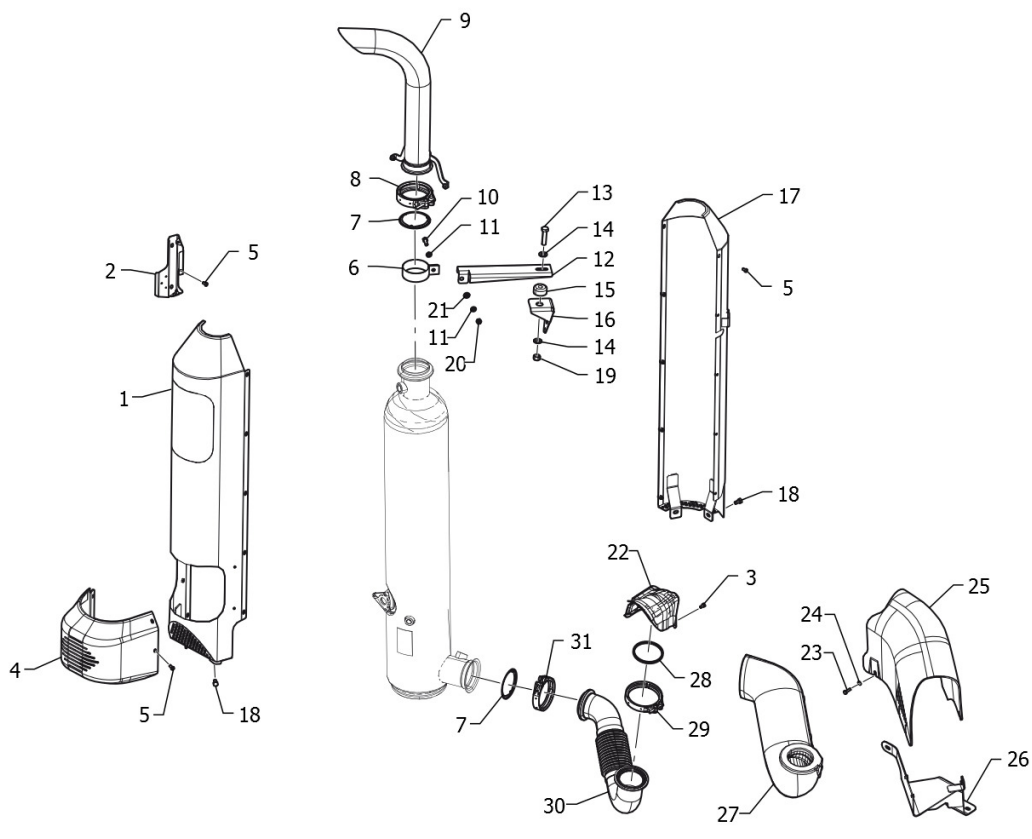




ARBOS

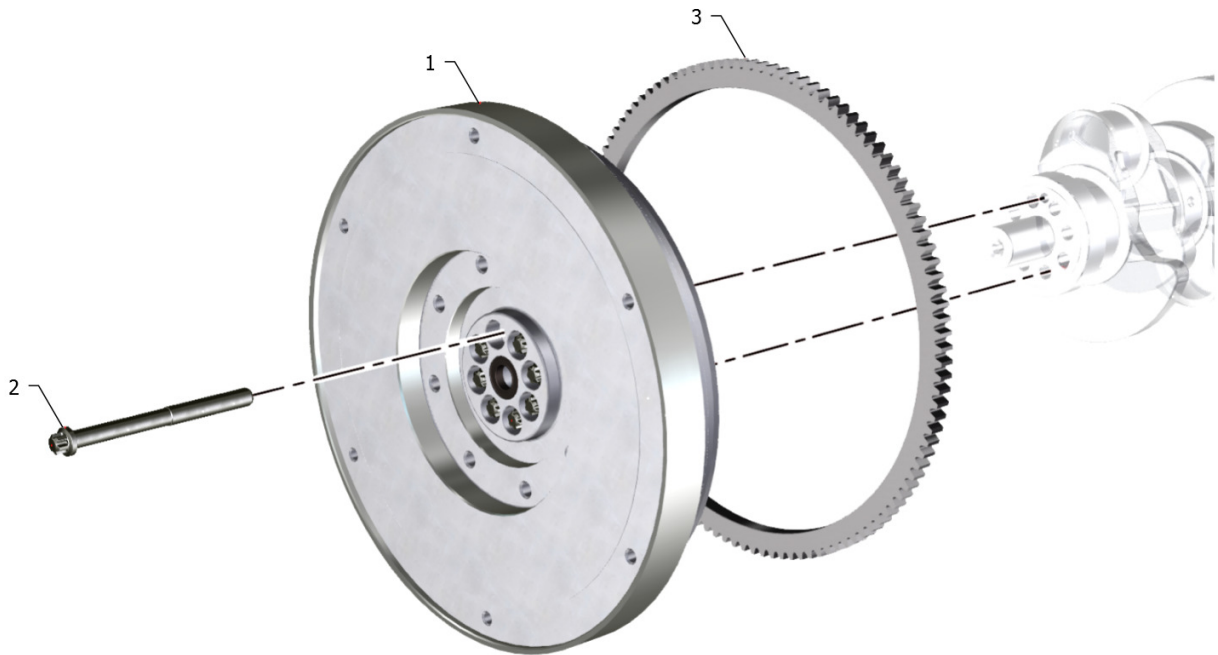
**5130 GLOBAL
TURBOCOMPRESSORE**

POS	COD	Q.TÀ	DESCRIZIONE	ASSEMBLY NUMBER RANGE
1	K0067235	1	TURBOCOMPRESSORE	
2	K0067049	2	BULLONE RACC.M.10x1 D.I.5,5	
3	K0067122	4	GUARNIZ. RAME 10,2X14X1,5	
4	K0067232	1	TUBO MANDATA OLIO TUBO FLESSIBILE COMPLE	
5	K0067079	4	DADO ES. M10X1,5	
6	K0067020	2	VITE FLANGIATA 6X12-8.8+Zn.B SCREW FL.	
7	K0067117	1	GUARNIZIONE	
8	K0067234	1	TUBO RITORNO OLIO TURBO COMPLETO	
9	K0067023	2	VITE M6X16 FLANGIATA	
10	K0067116	1	GUARNIZIONE	





POS	COD	Q.TÀ	DESCRIZIONE	ASSEMBLY NUMBER RANGE
1	P5S22301112	1	MUFFLER PROTECTION FRONT	
2	P5S50101144	1	UREA PIPE SUPPORT BRACKET	
3	PIS12030045	3	HEX HEAD BOLT-FULL THREAD M6X12-8.8-A2L	
4	P5S22301114	1	MUFFLER PROTECTION	
5	PIS13020002	19	SLOTTED SET SCREW WITH CONE POINT M6X16-8.8-A2L	
6	P7P22001113	1	CLAMP	
7	P5S22001136	2	EXHAUST GASKET	
8	P5S22001133	1	CLAMP D=101	
9	P5S22201110	1	EXHAUST OUTLET PIPE	
10	PIS12030062	1	HEX HEAD BOLT-FULL THREAD M8X25-10.9-A2L	
11	PIS05090002	5	PLAIN WASHERS CHAMFERED--PRODUCT GRADE A 8-A0P	
12	P5S22201107	1	EXHAUST OUTLET PIPE BRACKET (MIDDLE SIDE)	
13	PIS12030072	1	HEX HEAD BOLT-FULL THREAD M12X50-8.8-A3L	
14	PIS05080006	2	PLAIN WASHER-PRODUCT GRADE A 12-A0P	
15	TD900.22B-03.0		CILINDRICAL VIBRATION TYPE	
16	P5S22201111	1	EXHAUST OUTLET PIPE BRACKET (CAB SIDE)	
17	P5S22301149	1	RIPARO POSTERIORE SILENZIATORE	
18	PIS12030057	7	HEX HEAD BOLT-FULL THREAD M8X16-8.8-A2L	
19	PIS03100004	1	DADO M12	
20	PIS03010006	1	HEX NUT M8-8-A2L	
21	P5S22201109	1	BUSHING	
22	P5S22301130	1	HEAT SHIELD EXHAUST AIR INTAKE DUCT	
23	PIS12030049	6	HEX HEAD BOLT-FULL THREAD M6X20-8.8-A2L	
24	PIS05090001	6	PLAIN WASHERS CHAMFERED--PRODUCT GRADE A 6-A0P	
25	P5S22301138	1	EXHAUST PIPE HIGHER CO	
26	P5S22301139	1	EXHAUST PIPE LOWER COVER	
27	P5S22301147	1	HEAT SHIELD EXHAUST PIPE	
28	P5S22001135	1	EXHAUST GASKET	
29	P5S22001134	1	CLAMP D=107	
30	P5S22001128	1	EXHAUST PIPE WITH HOSE	
31	P5S22001132	1	CLAMP D=99	
32	PIS05090001	6	PLAIN WASHERS CHAMFERED--PRODUCT GRADE A 6-A0P	

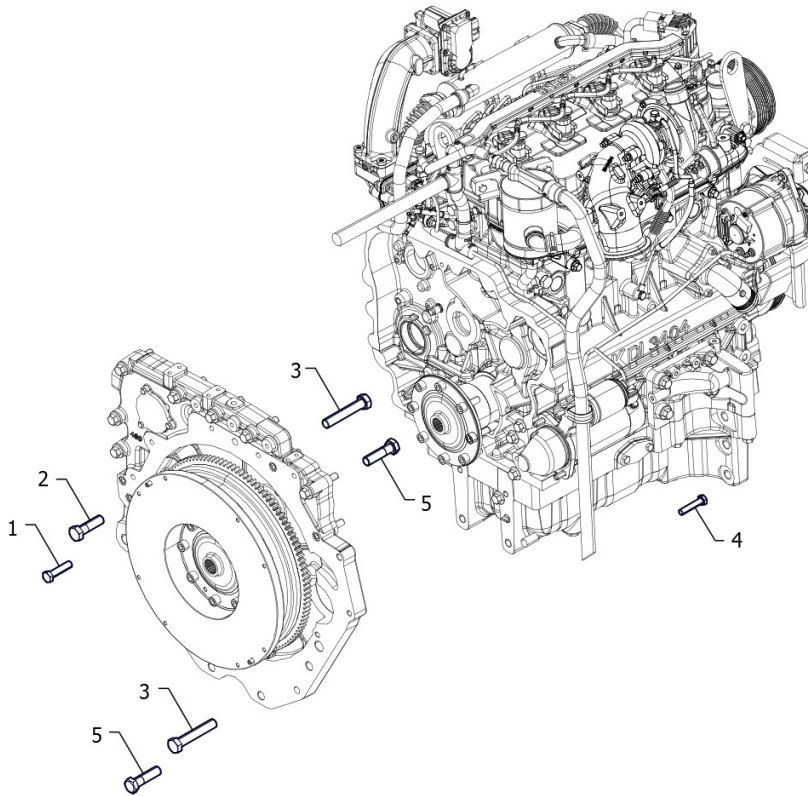




ARBOS

**5130 GLOBAL
VOLANO**

POS	COD	Q.TÀ	DESCRIZIONE	ASSEMBLY NUMBER RANGE
1	K0067260	1	VOLANO 13" LOVOL COMPLETO	
2	K0067252	8	VITE TORX M.12x128.5	
3	NFS	1	NON FORNITO SEPARATAMENTE	

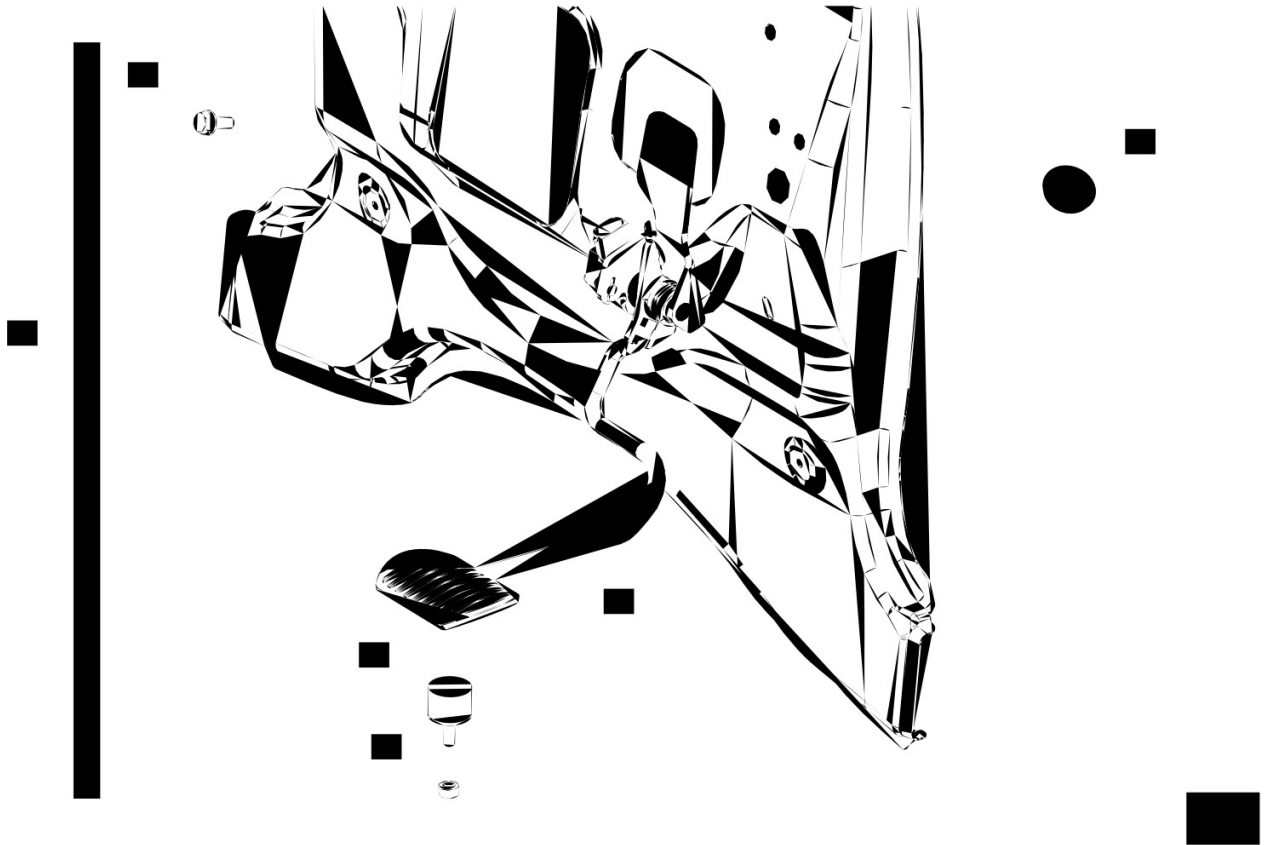




ARBOS

**5130 GLOBAL
CAMPANA COPRIVOLANO**

POS	COD	Q.TÀ	DESCRIZIONE	ASSEMBLY NUMBER RANGE
1	PIS12020006	6	HEX HEAD BOLT M12X50-10.9-A3L	
2	PIS12020010	1	HEX HEAD BOLT M16X55-10.9-A3L	
3	PIS12030036	4	HEX HEAD BOLT-FULL THREAD M16X90-10.9-A3L	
4	PIS12020004	1	HEX HEAD BOLT M10X50-10.9-A3L	
5	PIS12020011	4	HEX HEAD BOLT M16X60-10.9-A3L	

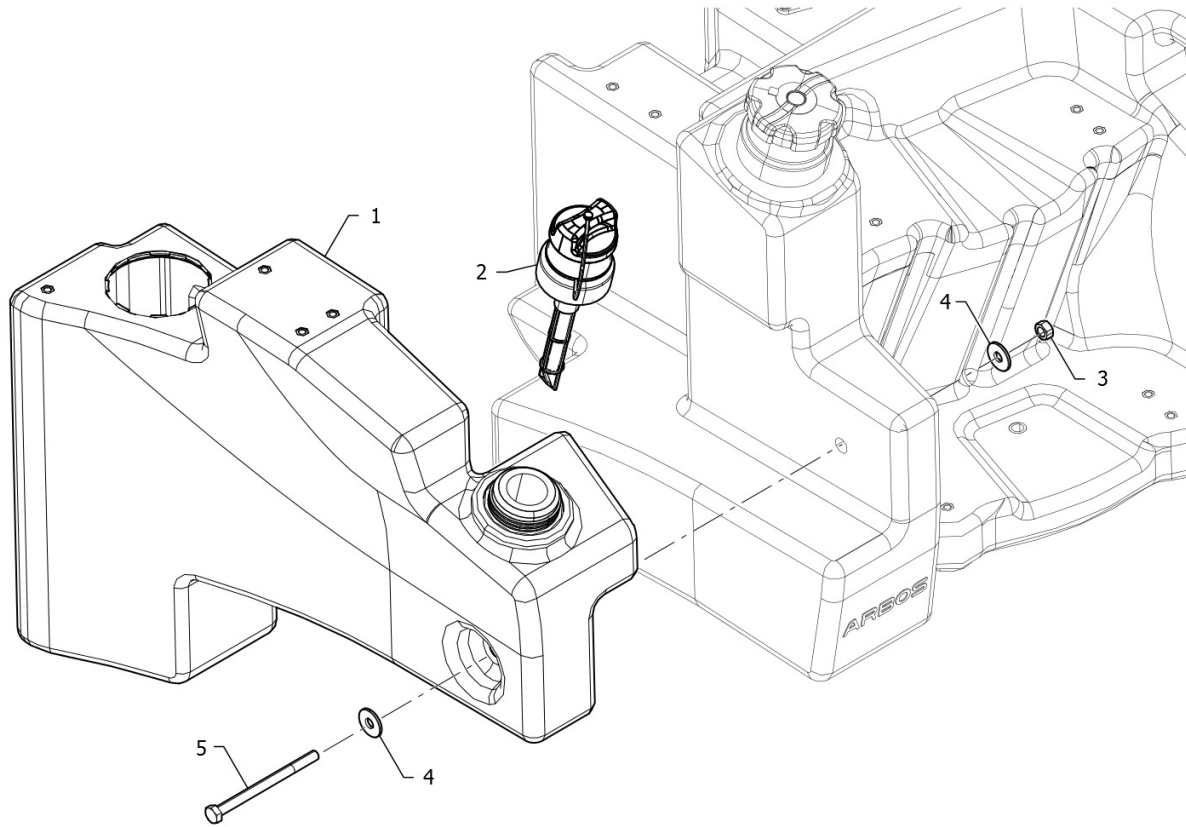




ARBOS

**5130 GLOBAL
PEDALE COMANDO ACCELERATORE**

POS	COD	Q.TÀ	DESCRIZIONE	ASSEMBLY NUMBER RANGE
1	P5S20203001	1	ELECTRONIC ACCELERATOR PEDAL INSTALLATION	
2	PIS12060022	3	HEX FLANGE BOLT M8X20-8.8-A2L	
3	P5S20201141	1	ELECTRONIC ACCELERATOR PEDAL	
4	P5S20201138	1	PEDAL THROTTLE STOP REACTION	
5	PIS03010006	1	HEX NUT M8-8-A2L	
6	P5S45802010	1	HOLE COVER FOR CABLE OF ACCELERATOR PADEL	

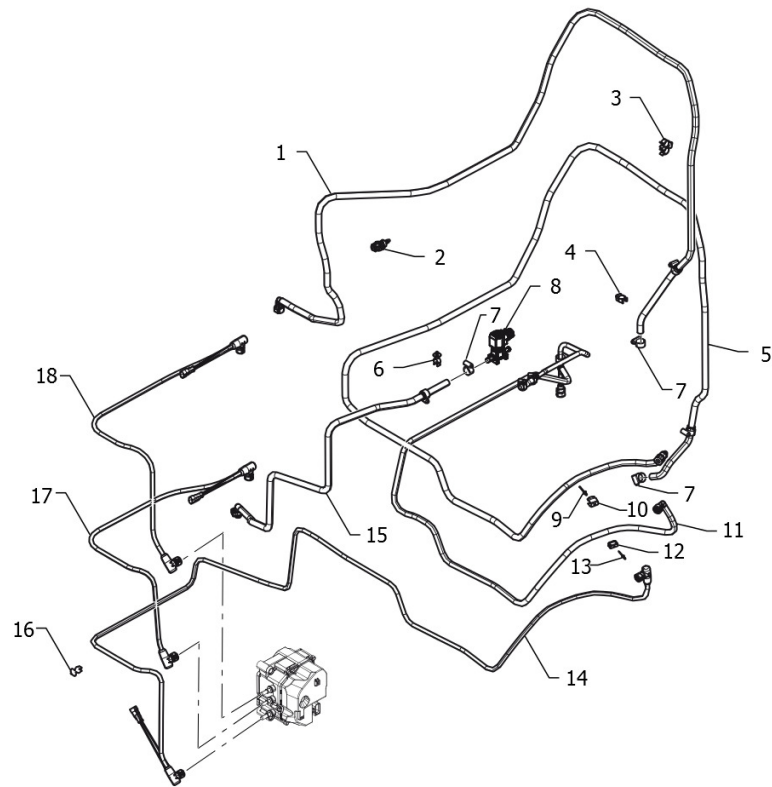




ARBOS

**5130 GLOBAL
SERBATOIO UREA**

POS	COD	Q.TÀ	DESCRIZIONE	ASSEMBLY NUMBER RANGE
1	P5S50101128	1	UREA TANK (25LT.)	
2	P5S50101012	1	UREA TANK CUP ASSY	
3	PIS03010009	1	HEX NUT M10-10-A3L	
4	P7P50601115	2	WASHER	
5	PIS12020001	1	HEX HEAD BOLT M10X130-10.9-A3L	

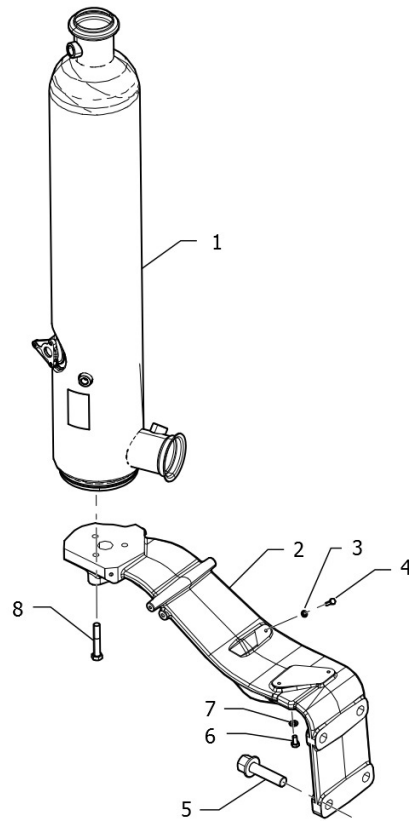




ARBOS

**5130 GLOBAL
TUBAZIONI IMPIANTO UREA**

POS	COD	Q.TÀ	DESCRIZIONE	ASSEMBLY NUMBER RANGE
1	P5S50101152	1	WATER PIPE	
2	P5S50101193	8	CLIP SHEATH	
3	P5S50101164	4	CONNECTOR HOSE CLIP ROTATABLE	
4	P5S22301123	4	CLAMP	
5	P5S50101156	1	WATER PIPE	
6	P5S50101175	2	HOSE CLIP ROTATABLE	
7	P5S50301107	4	CLAMP	
8	P5S50101162	1	ON-OFF VALVE	
9	PIS15010002	2	RIVET 4X8 4X8	
10	P5S50101171	2	TUBE CLIP	
11	P5S50101155	1	WATER PIPE	
12	P5S50101169	1	PIPE CLAMP	
13	PIS15010001	1	RIVET 3X8 3X8	
14	P5S50601166	1	UREA PIPE	
15	P5S50101151	1	WATER PIPE	
16	P5S50101168	3	PIPE CLIP	
17	P5S50101153	1	UREA PIP	
18	P5S50101154	1	UREA PIP	

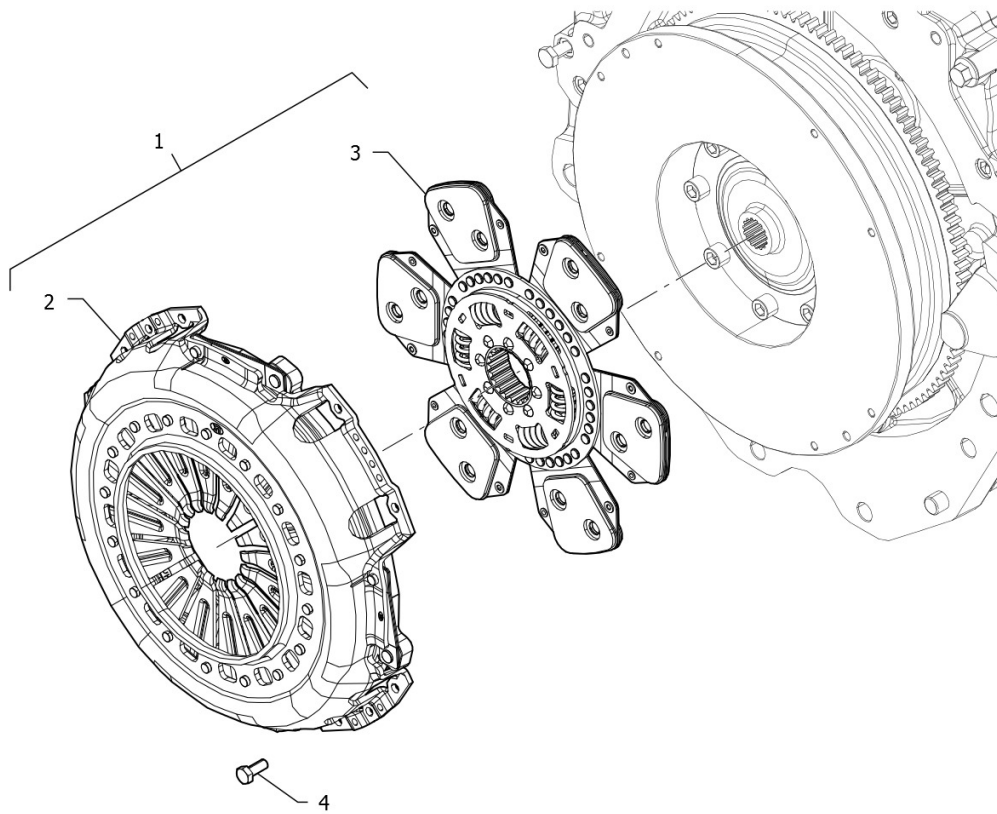




ARBOS

**5130 GLOBAL
CATALIZZATORE**

POS	COD	Q.TÀ	DESCRIZIONE	ASSEMBLY NUMBER RANGE
1	P5S22001145	1	SCR COMPACT SYSTEM	
2	P5S22101106	1	MUFFLER SUPPORT	
3	PIS05090001	1	PLAIN WASHERS CHAMFERED--PRODUCT GRADE A 6-A0P	
4	PIS12030049	1	HEX HEAD BOLT-FULL THREAD M6X20-8.8-A2L	
5	PIS12060012	4	HEX FLANGE BOLT M20X80-10.9-A9L	
6	PIS12030057	7	HEX HEAD BOLT-FULL THREAD M8X16-8.8-A2L	
7	PIS05090002	5	PLAIN WASHERS CHAMFERED--PRODUCT GRADE A 8-A0P	
8	PIS12020028	3	VITE M12X70	

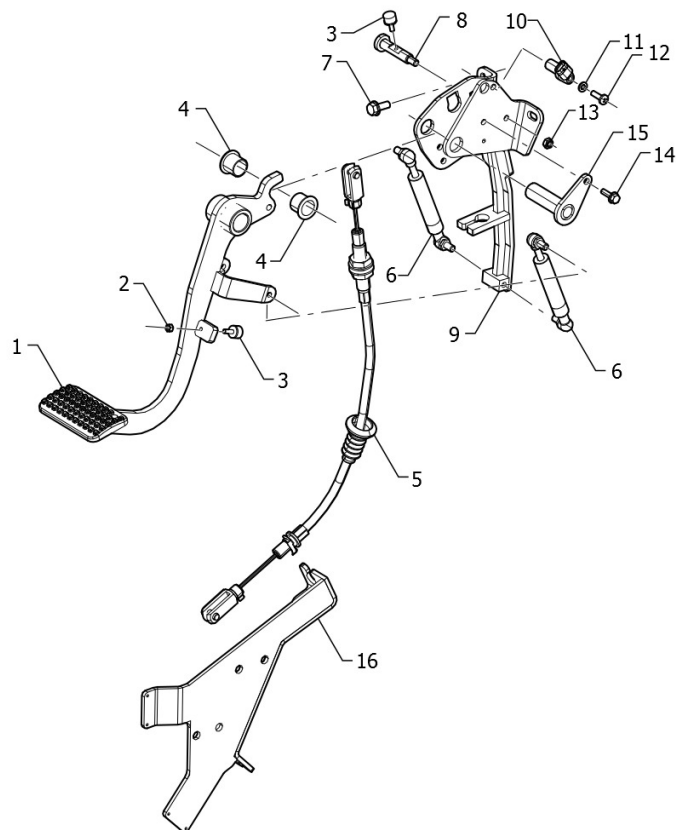




ARBOS

**5130 GLOBAL
FRIZIONE**

POS	COD	Q.TÀ	DESCRIZIONE	ASSEMBLY NUMBER RANGE
1	P5S21101105	1	CLUTCH SET COMPLETE	
2	P5S21101106	1	CLUTCH COVER	
3	P5S21101107	1	CLUTCH DISK	
4	PIS12030059	8	HEX HEAD BOLT-FULL THREAD M8X20-8.8-A2L	

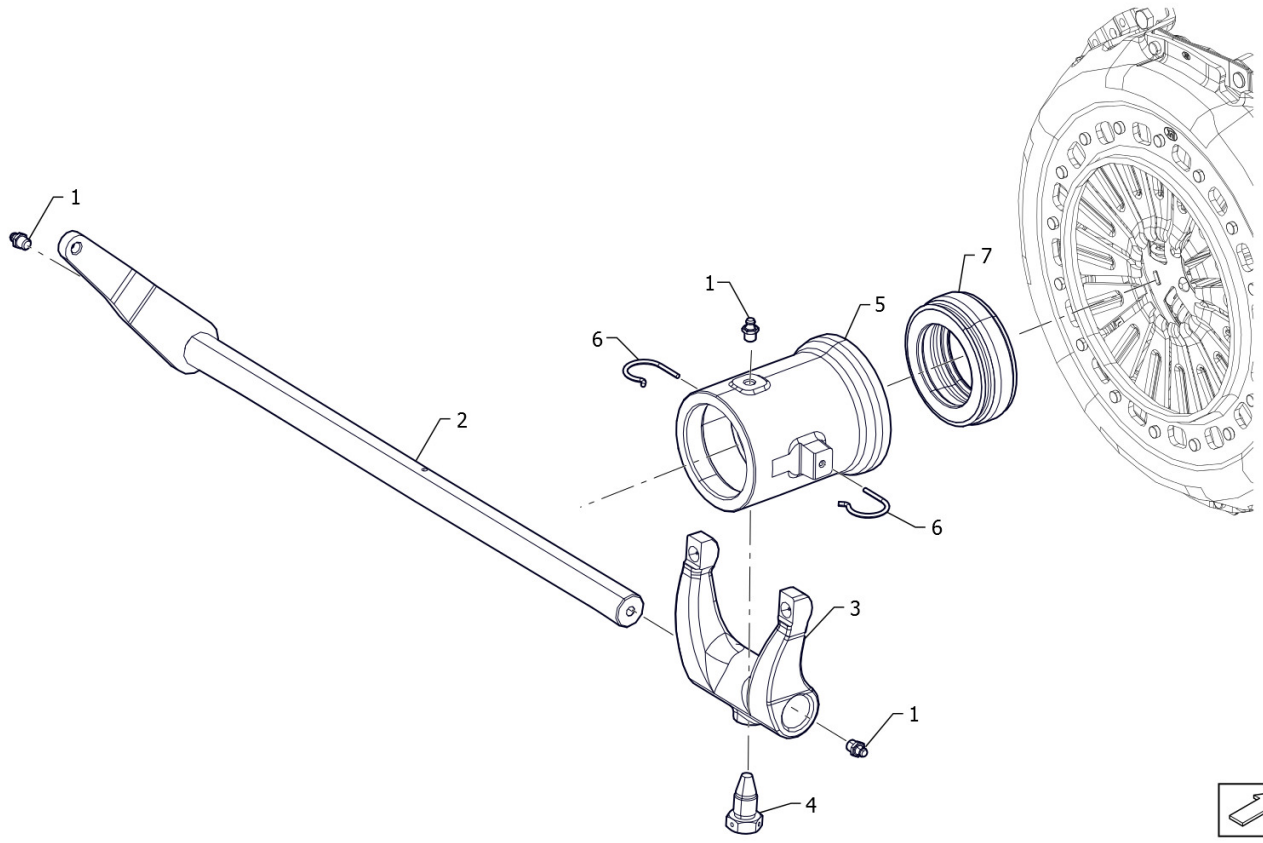




ARBOS

**5130 GLOBAL
PEDALE FRIZIONE**

POS	COD	Q.TÀ	DESCRIZIONE	ASSEMBLY NUMBER RANGE
1	P5S21201048	1	PEDAL ASSEMBLY	
2	PIS03010003	1	HEX NUT M5-8-A2L	
3	P5S21201163	2	PEDAL CLUTCH STOP REACTION	
4	P5S43601132	2	NYLON BUSHING	
5	P5S21201005	1	CABLE PEDAL CLUTCH COMPLETE	
6	P5S21201212	2	GAS SPRING	
7	PIS12060022	3	HEX FLANGE BOLT M8X20-8.8-A2L	
8	P5S21201213	1	PEDAL LOCKS	
9	P5S21201209	1	PEDAL SUPPORT	
10	P5P48401006	1	LEVER POSITION SENSOR	
11	PIS05080003	1	PLAIN WASHER-PRODUCT GRADE A 6-A0P	
12	PIS13070005	1	PAN HEAD SCREW WITH CROSS RECESS M6X20-4.8-O	
13	PIS03070004	1	HEX WELDING NUT M6-A2L	
14	PIS12060017	1	HEX FLANGE BOLT M6X20-8.8-A2L	
15	P5S21201030	1	PEDAL CLUTCH PIN COMPLETE	
16	P5S21201037	1	CABLE BRACKET COMPLETE	

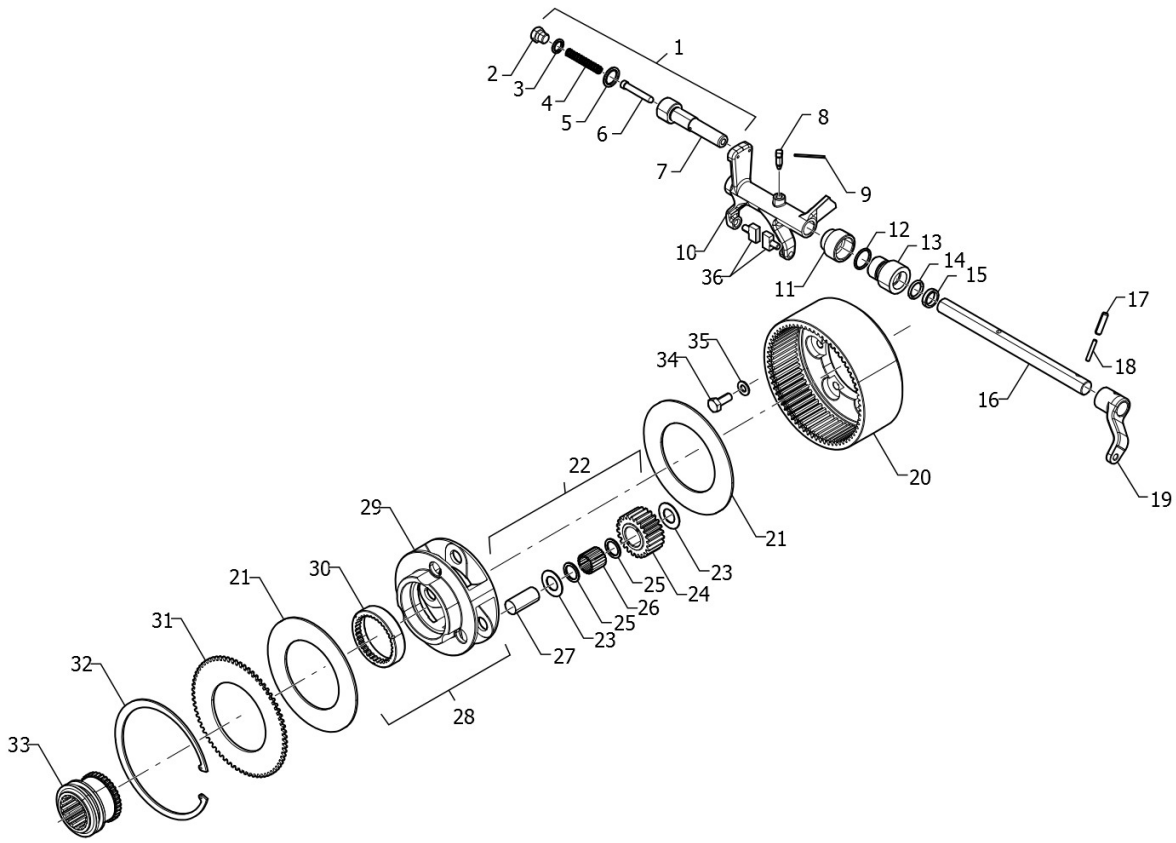




ARBOS

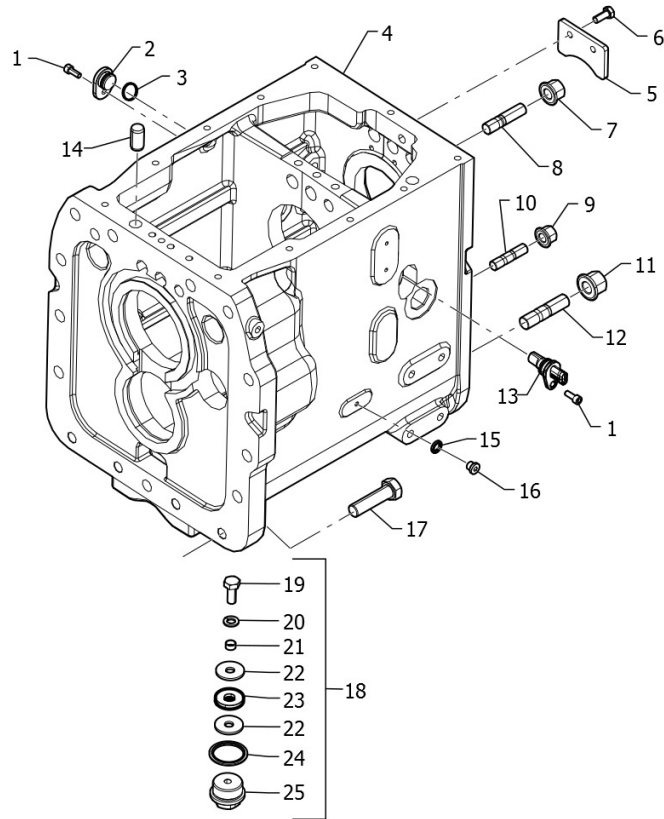
**5130 GLOBAL
LEVA COMANDO RIDUTTORE**

POS	COD	Q.TÀ	DESCRIZIONE	ASSEMBLY NUMBER RANGE
1	PIS18010002	3	STRAIGHT HYDRAULIC GREASE NIPPLE M8X1	
2	P5S21201049	1	CLUTCH LEVER AND CLUTCH ROD	
3	P5S21201194	1	LEVER FORK	
4	P5S21201147	1	SET SCREW M16x1.5	
5	P5S21201192	1	CLUTCH SLEEVE	
6	P5S21201195	2	RETAINER SPRING	
7	PIS01060016	1	BEARING	



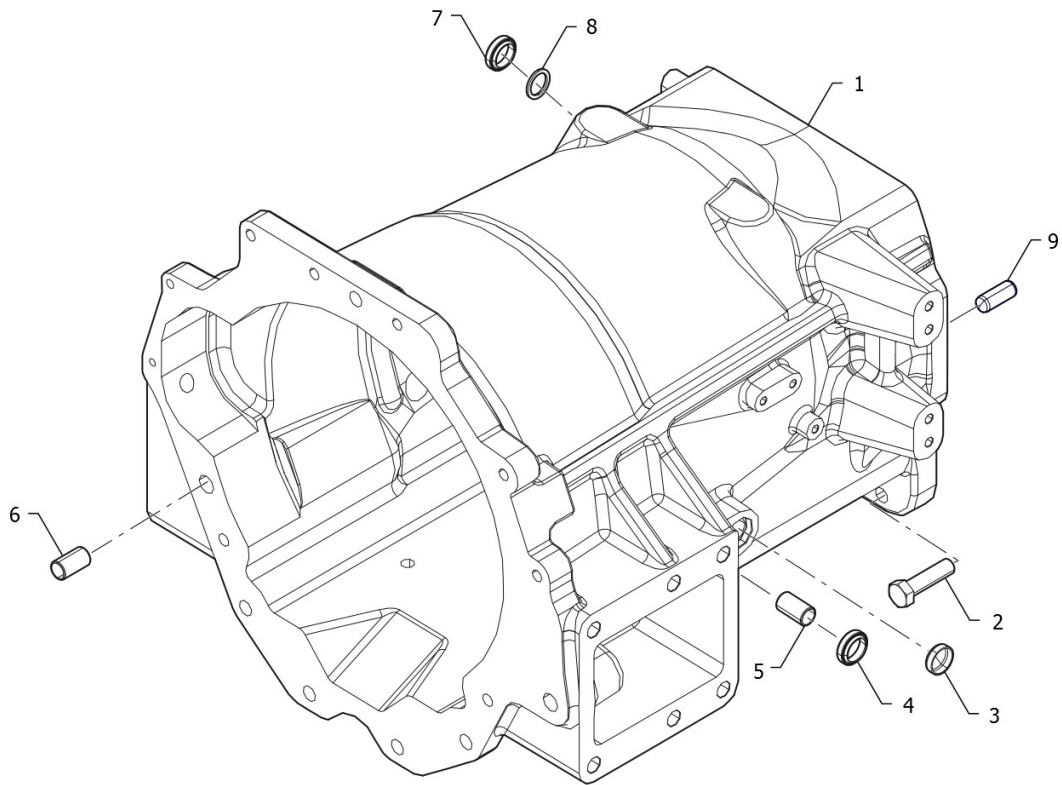


POS	COD	Q.TÀ	DESCRIZIONE	ASSEMBLY NUMBER RANGE
1	P5M38101001	1	CARTRIDGE ASSEMBLY	
2	PIS02020002	1	OUTER HEXAL PLUG M14X1.5	
3	PIS05110004	1	COMBINED SEALING WASHER 14	
4	P5M37401160	1	SPRING	
5	PIS05110008	1	COMBINED SEALING WASHER 20	
6	P5M38101120	1	INTERLOCK PIN	
7	P5M38101121	1	CARTRIDGE	
8	P5M37401113	1	SCREW M8	
9	TA800.212B-021		CARBON STEEL WIRE SZ-1.4	
10	P5M38101124	1	FORK	
11	P5M38101123	1	BUSHING	
12	PIS07010011	1	O-RING-25.07X2.62-NBR70	
13	P5M38101122	1	BUSHING	
14	PIS07010010	1	O-RING-19.80X3.60-NBR70	
15	P5M38101107	1	RETAINING SEAL	
16	P5M38101106	1	ROD	
17	PIS14040013	1	SPRING TYPE STRAIGHT PIN 8X30	
18	PIS14040006	1	SPRING TYPE STRAIGHT PIN 5X30	
19	P5S37701108	1	EPICYCLE LEVER	
20	P5M38101101	1	RING GEAR	
21	FT800.37D.2302		WEAR PADS	
22	FT800.37D.0181		EPICYCLIC GEAR ASSEMBLY	
23	FT800.37A.2126		PLANETARY GEAR BUSHING	
24	FT800.37D.2113		PLANETARY GEAR	
25	FT800.37A.2146		SPACER	
26	PIS01040026	57	NEEDLE ROLLER 4X25.8-G2X-2X-4	
27	FT800.37A.2133		PLANET GEAR SHAFT	
28	FT800.37A.0241		PLANET CARRIER WELDMENT	
29	FT800.37A.2171		PLANETARY HOUSING	
30	FT800.37A.2261		EPICYCLIC INNER RING GEAR	
31	FT800.37D.2161		PLANETARY HOUSING PAD	
32	PIS06050003	1	CIRCLIP FOR BORE 170	
33	P5M38101117	1	HUB SLIDING	
34	PIS12030004	6	HEX HEAD BOLT-FULL THREAD M10X25-8.8-A3L	
35	PIS05080005	6	PLAIN WASHER-PRODUCT GRADE A 10-A0P	
36	P5M38101119	2	PAD	



**ARBOS****5130 GLOBAL
SCATOLA CAMBIO**

POS	COD	Q.TÀ	DESCRIZIONE	ASSEMBLY NUMBER RANGE
1	PIS13010014	2	HEX SOCKET HEAD CAP SCREW M6X16-8.8-A2L	
2	P5S37201184	1	PLUG	
3	PIS07010054	1	O-RING-17X2-NBR70	
4	P5S37101112	1	GEARBOX HOUSING	
5	P5S37201104	1	PLATE	
6	PIS12030059	2	HEX HEAD BOLT-FULL THREAD M8X20-8.8-A2L	
7	PIS03060008	4	HEX NUT WITH FLANGE M14-10-A3L	
8	PIS11030004	4	DOUBLE END STUD AM14X40-10.9-A3L	
9	PIS03060009	2	HEX NUT WITH FLANGE M16-10-A3L	
10	PIS11030006	2	DOUBLE END STUD AM16X45-10.9-A3L	
11	PIS03060007	8	HEX NUT WITH FLANGE M12-10-A3L	
12	PIS11030001	8	DOUBLE END STUD AM12X35-10.9-A3L	
13	P5P48801003	1	GEAR SPEED SENSOR	
14	PIS14010010	2	PARALLEL PIN 16M6X30-A0P	
15	PIS05110001	1	COMBINED SEALING WASHER 10	
16	PIS02030001	1	INTERNAL HEXAL PLUG M10X1	
17	PIS12030032	10	HEX HEAD BOLT-FULL THREAD M16X60-10.9-A3L	
18	P5S37301117	1	OIL DRAIN PLUG ASSEMBLY	
19	PIS12010001	1	HEX HEAD CAP SCREW-FULL THREAD M10X25-4.8-A3L	
20	PIS05050004	1	SPRING WASHER 10-A0P	
21	P7P37101113	1	MANICOTTO ALLUMINIO	
22	P7P37101114	2	RONDELLA MAGNETICA	
23	P7P37101115	1	MAGNETE	
24	PIS05110010	1	COMBINED SEALING WASHER 36	
25	P5S37301116	1	OIL DRAIN PLUG	

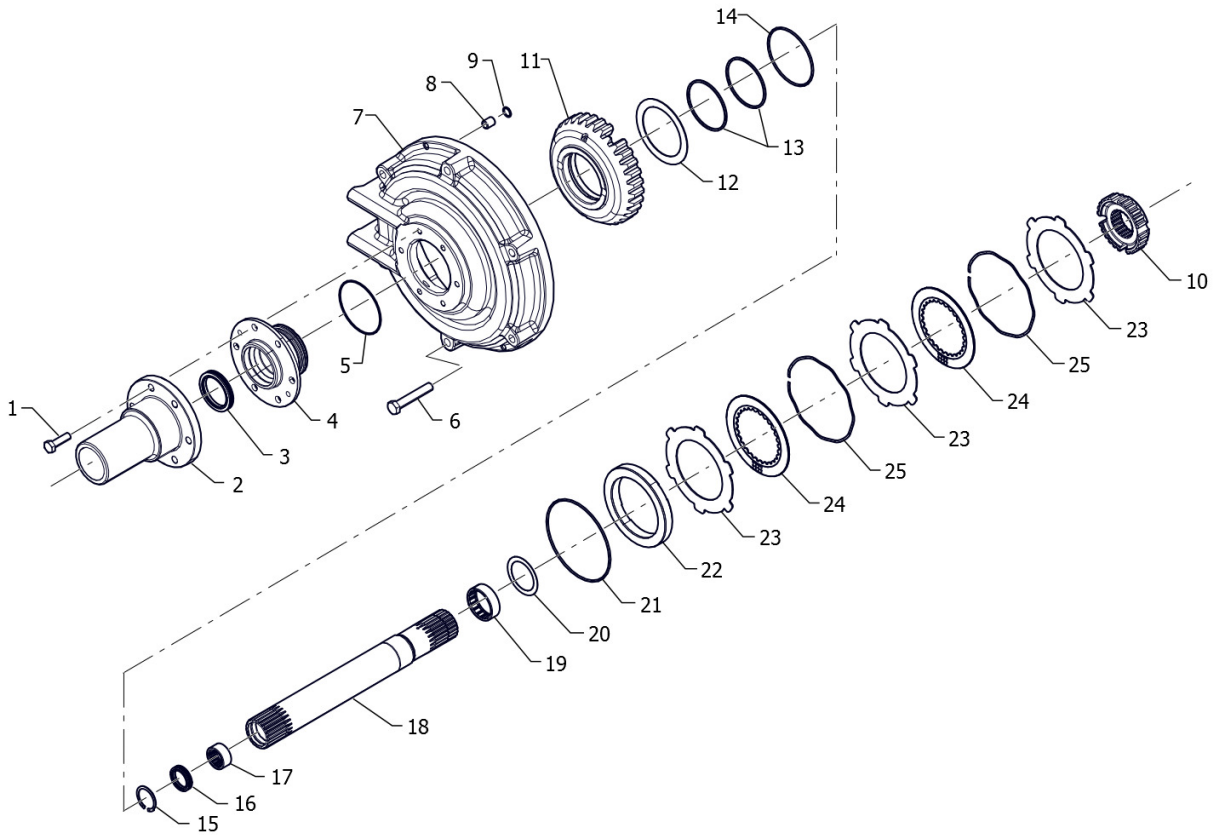




ARBOS

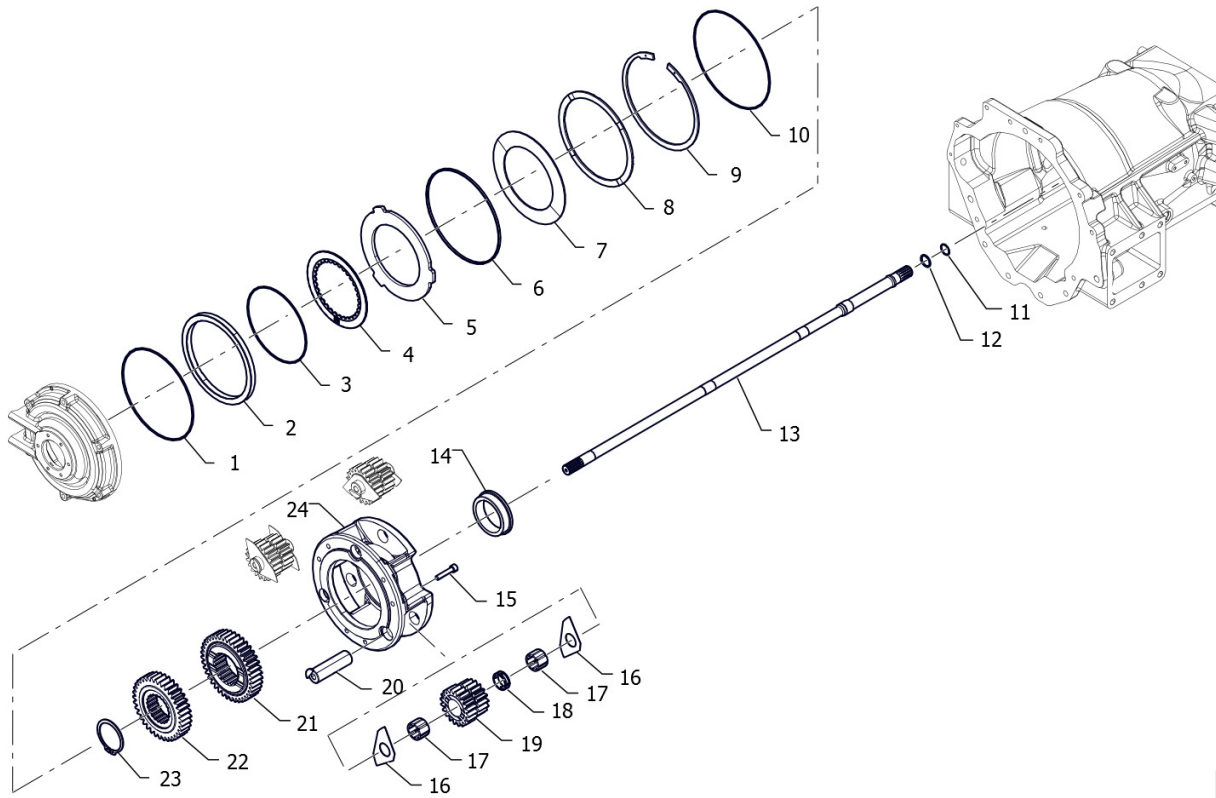
**5130 GLOBAL
SCATOLA ANTERIORE CAMBIO**

POS	COD	Q.TÀ	DESCRIZIONE	ASSEMBLY NUMBER RANGE
1	P5S37101121	1	FRONT HOUSING FOR KOHLER ENGINE	
2	PIS12030032	4	HEX HEAD BOLT-FULL THREAD M16X60-10.9-A3L	
3	PIS02040002	2	BOWL TYPE EXPANSION PLUG 30	
4	PIS08010018	2	AUAS25X35X10	
5	FT800.37.198	2	SHAFT SLEEVE	
6	P5S37301104	2	CENTERING BUSHING	
7	P5S37301238	1	PLUG	
8	PIS07010096	1	O-RING-29.6X2.9-NBR70	
9	PIS14030003	1	PARALLEL PINS WITH INTERNAL THREAD 16X40	



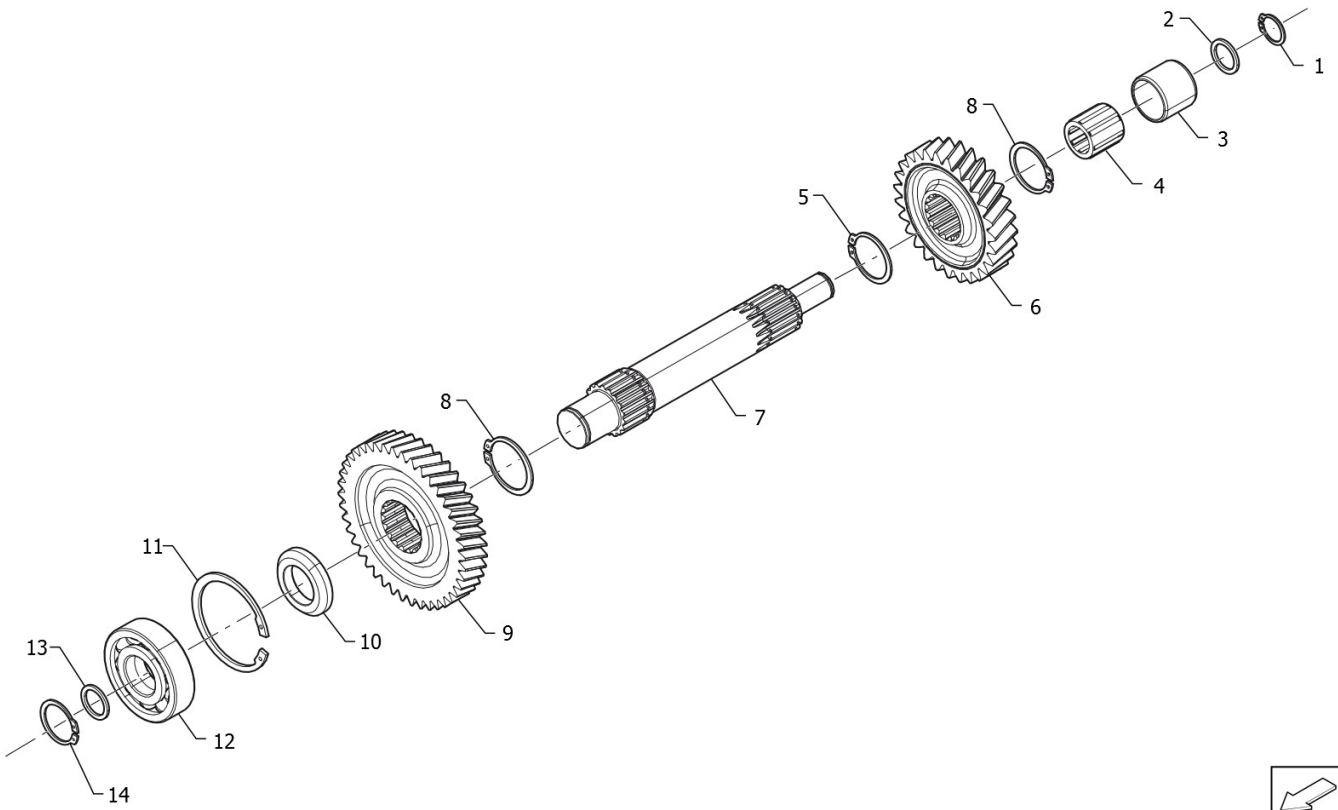
**ARBOS****5130 GLOBAL
ALBERO PRIMARIO**

POS	COD	Q.TÀ	DESCRIZIONE	ASSEMBLY NUMBER RANGE
1	PIS12030008	6	HEX HEAD BOLT-FULL THREAD M10X35-8.8-A3L	
2	P5S37301264	1	SEAL RING	
3	PIS08010029	1	BAUM4SLX7-48X62X8	
4	P5S37301024	1	MIDDLE HUB ASSEMBLY	
5	PIS07010001	1	O-RING	
6	PIS12020008	6	HEX HEAD BOLT M12X70-8.8-A3L	
7	P5S37301025	1	COVER ASSEMBLY	
8	PIS07010008	2	O-RING-12.42X1.78-NBR70	
9	P5S37201103	2	BUSHING	
10	P5S37301107	1	CLUTCH HUB	
11	P5S37301026	1	PLANET CARRIER ASSEMBLY	
12	P5S37301231	1	SUPPORTING WASHER	
13	P5S37301256	2	SEAL RING	
14	PIS07010024	1	O-RING 88,57X2,62 NBR70	
15	PIS06020010	1	CIRCLIP FOR HOLE-JV-38	
16	PIS08010003	1	SEAL	
17	PIS01040004	1	DRAWN CUP NEEDLE ROLLER	
18	P5S37301265	1	INPUT SHAFT	
19	PIS01040005	1	DRAWN CUP NEEDLE ROLLER	
20	P5M37301123	1	WASHER	
21	PIS07010025	1	O-RING 126,67X2,62 NBR70	
22	P5S37301110	1	PISTON	
23	P5M37301130	3	COUNTER DISC	
24	P5M37301138	2	CLUTCH DISC	
25	P5M37301135	2	WAVE SPRING	



**ARBOS****5130 GLOBAL
ALBERO SECONDARIO**

POS	COD	Q.TÀ	DESCRIZIONE	ASSEMBLY NUMBER RANGE
1	PIS07010034	1	O-RING-260X4-NBR70	
2	P5S37301109	1	PISTON	
3	PIS07010023	1	O-RING 215,50X3,53 NBR70	
4	P5M37301132	1	CLUTCH BRAKE DISC	
5	P5M37301133	1	DISC FOR DISC SPRING	
6	P5M37801101	1	END PISTON STROKE	
7	P5M37301111	1	DISC SPRING	
8	P5S37301114	1	SHIM	
9	PIS06020002	1	CIRCLIP FOR HOLE-J 275	
10	PIS07010009	1	O-RING-278.99X3.53-NBR70	
11	PIS06030013	1	CIRCLIP FOR SHAFT-RW 30	
12	P5M42201149	1	ROTARY SEAL (PTFE) 34.9	
13	P5S41201124	1	PTO SHAFT	
14	P5M37301118	1	BUSHING WEAR	
15	PIS13010017	6	HEX SOCKET HEAD CAP SCREW M6X30-8.8-A2L	
16	P5M37301115	6	SLIDING WASHER	
17	PIS01040006	3	NEEDLE ROLLER BEARING SINGLE ROW	
18	P5M37301117	3	SPACER FOR ROLLER CAGES	
19	P5M37301116	3	INGRANAGGIO PLANETARIO	
20	P5M37301114	3	PIN FOR SATELLITE	
21	P5M37301120	1	INGRANAGGIO Z=39	
22	P5M37301119	1	INGRANAGGIO Z=36	
23	PIS06010002	1	CIRCLIP-DIN471-45X1.75	
24	P5M37301112	1	LEADS SATELLITES	

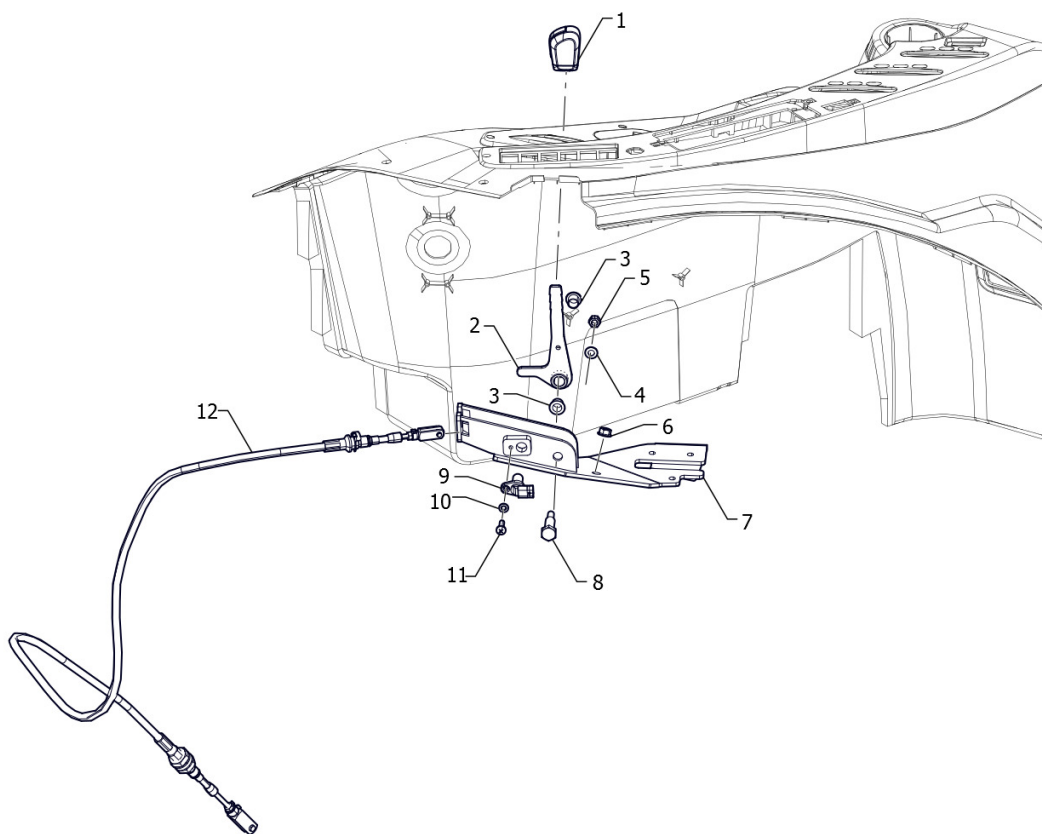




ARBOS

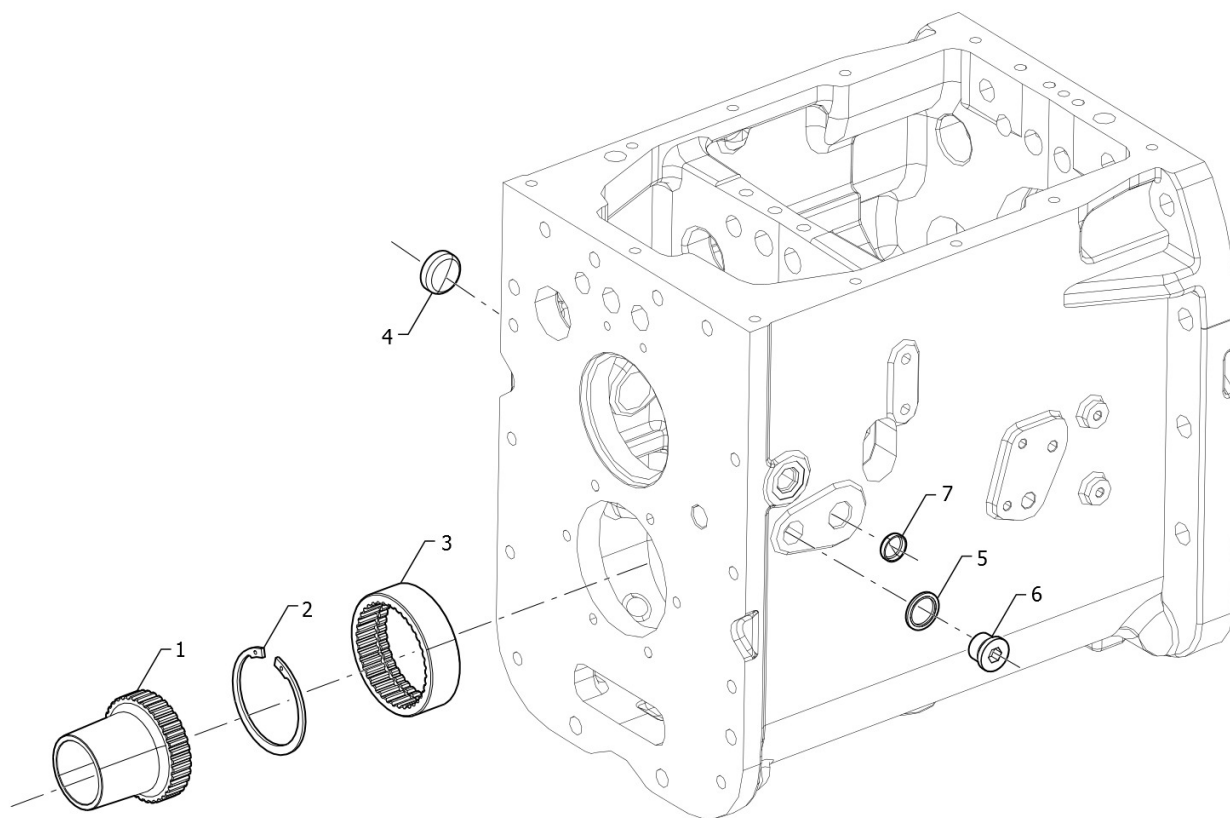
**5130 GLOBAL
ALBERO RETROMARCIA**

POS	COD	Q.TÀ	DESCRIZIONE	ASSEMBLY NUMBER RANGE
1	PIS06010005	1	CIRCLIP-DIN471-20X1.2	
2	P5M37301101	1	D.20XD.26X2-WASHER	
3	P5M37301102	1	BUSH	
4	PIS01040007	1	NEEDLE ROLLER BEARING SINGLE ROW	
5	PIS06010012	1	CIRCLIP-HEAVY TYPE-DIN471-40X2.5	
6	P5M37301105	1	INGRANAGGIO Z=27	
7	P5S37303104	1	ALBERO RETROMARCIA	
8	PIS06010010	2	CIRCLIP-HEAVY TYPE-DIN471-35X2.5	
9	P5M37301106	1	INGRANAGGIO Z=42	
10	P5M37202109	1	SPACER	
11	PIS06020004	1	CIRCLIP-DIN472-72X2.5	
12	PIS01060007	1	BALL BEARING	
13	P5S37302106	1	RONDELLA	
14	PIS06010037	1	ANELLO DI RITEGNO 30X2	





POS	COD	Q.TÀ	DESCRIZIONE	ASSEMBLY NUMBER RANGE
1	P5S37701015	1	RANGE KNOB COMPLETE	
2	P5S37701012	1	RANGE CREEPER LEVER COMPLETE	
3	P5S37701121	2	NYLON BUSHING	
4	PIS05080004	1	PLAIN WASHER-PRODUCT GRADE A 8-A0P	
5	PIS03010006	1	HEX NUT M8-8-A2L	
6	PIS03060004	2	HEX NUT WITH FLANGE M8-8-A2L	
7	P5S37701026	1	RANGE CREEPER BRACKET COMPLETE	
8	P5S37701124	1	PIN D12	
9	P5P48401006	1	LEVER POSITION SENSOR	
10	PIS05080003	1	PLAIN WASHER-PRODUCT GRADE A 6-A0P	
11	PIS13070005	1	PAN HEAD SCREW WITH CROSS RECESS M6X20-4.8-O	
12	P5S37401002	1	CABLE CREEPER LEVER COMPLETE	

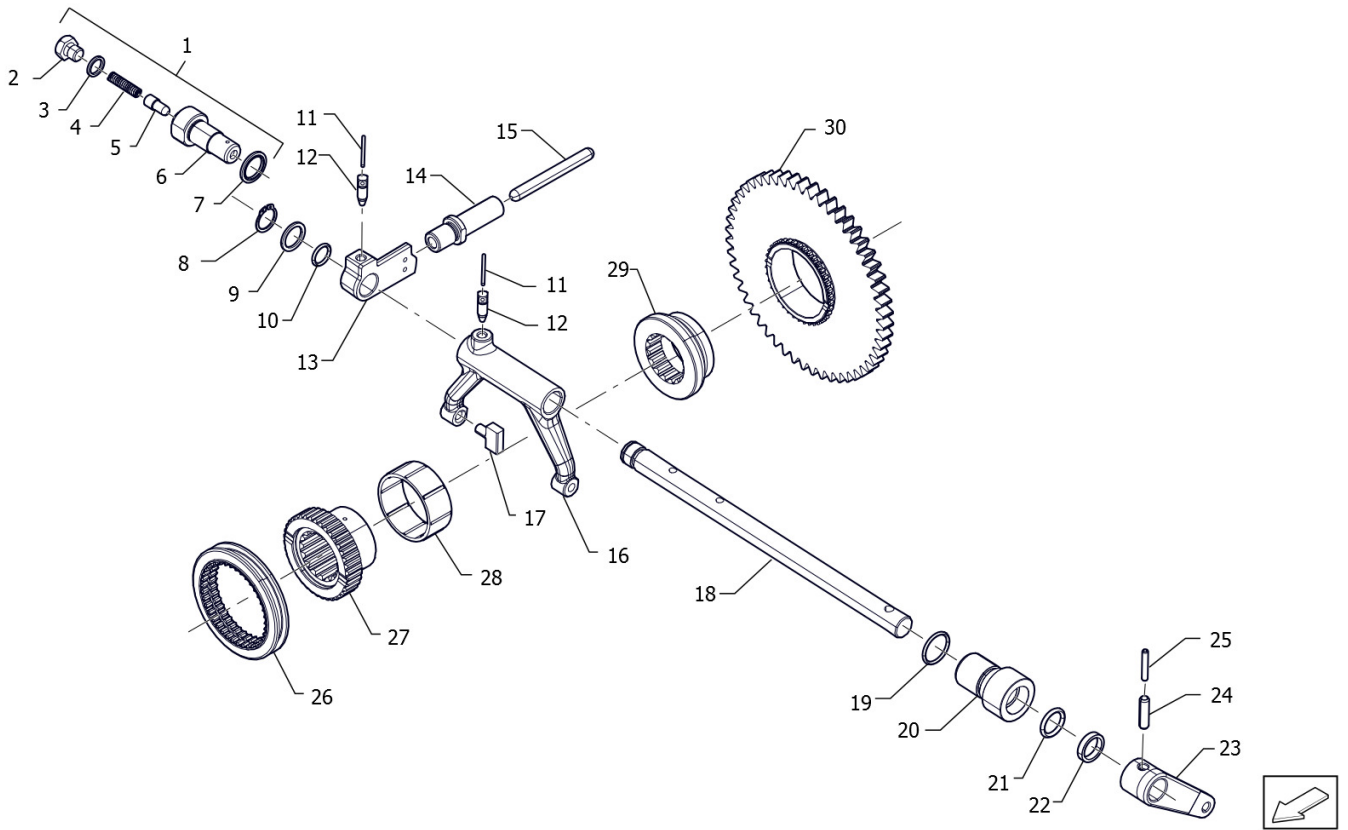




ARBOS

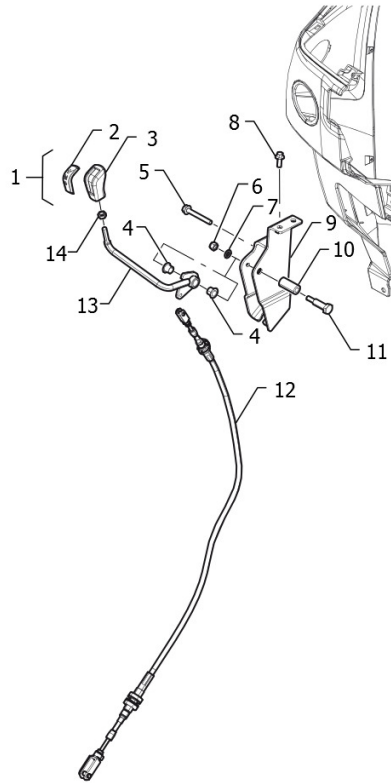
5130 GLOBAL
COMANDO VELOCITÀ E RIDOTTE

POS	COD	Q.TÀ	DESCRIZIONE	ASSEMBLY NUMBER RANGE
1	P5S37201101	1	HUB	
2	PIS06020011	1	CIRCLIP-DIN472-75X2.5	
3	P5S37201102	1	CONNECTING SLEEVE	
4	QCT388-30	1	TBD	
5	JB982-20-FE	1	IRON BASE SEAL WASHER	
6	JBZQ4444-M20X1.5	1	HEXAGON SOCKET HEAD PLUG	
7	QCT388-20	1	TBD	



**ARBOS****5130 GLOBAL
COMANDO VELOCITÀ E RIDOTTE**

POS	COD	Q.TÀ	DESCRIZIONE	ASSEMBLY NUMBER RANGE
1	P5S37301002	1	CATRIDGE ASSEMBLY	
2	PIS02020001	1	OUTER HEXAL PLUG M12X1.5	
3	PIS05110002	1	COMBINED SEALING WASHER 12	
4	P5M37401121	1	SPRING	
5	P5S37301102	1	INTERLOCK PIN	
6	P5S37301101	1	CATRIDGE	
7	PIS05110008	1	COMBINED SEALING WASHER 20	
8	PIS06010005	1	CIRCLIP-DIN471-20X1.2	
9	P5M37301101	1	D.20XD.26X2-WASHER	
10	PIS07010012	1	O-RING-15.54X2.62-NBR70	
11	TA800.212B-022		CARBON STEEL WIRE SZ-1.4	
12	P5M37401113	2	SCREW M8	
13	P5M21301106	1	FINGER	
14	P5M21301108	1	CATRIDGE	
15	P5M21301109	1	PIN	
16	P5M21301105	1	FORK GEAR FORWARD-CREEPER	
17	P5M38101105	2	PAD	
18	P5S37301103	1	ROD	
19	PIS07010011	1	O-RING-25.07X2.62-NBR70	
20	P5M38101108	1	BUSHING	
21	PIS07010010	1	O-RING-19.80X3.60-NBR70	
22	P5M38101107	1	RETAINING SEAL	
23	P5S37401115	1	CREEPER LEVER	
24	PIS14040013	1	SPRING TYPE STRAIGHT PIN 8X30	
25	PIS14040006	1	SPRING TYPE STRAIGHT PIN 5X30	
26	P5M37201117	1	SLIDING SLEEVE	
27	P5M37201118	1	CREEPER HUB	
28	PIS01040003	1	NEEDLE ROLLER BEARING SINGLE ROW	
29	P5M37202108	1	SPACER	
30	P5M37201114	1	INGRANAGGIO Z=52	

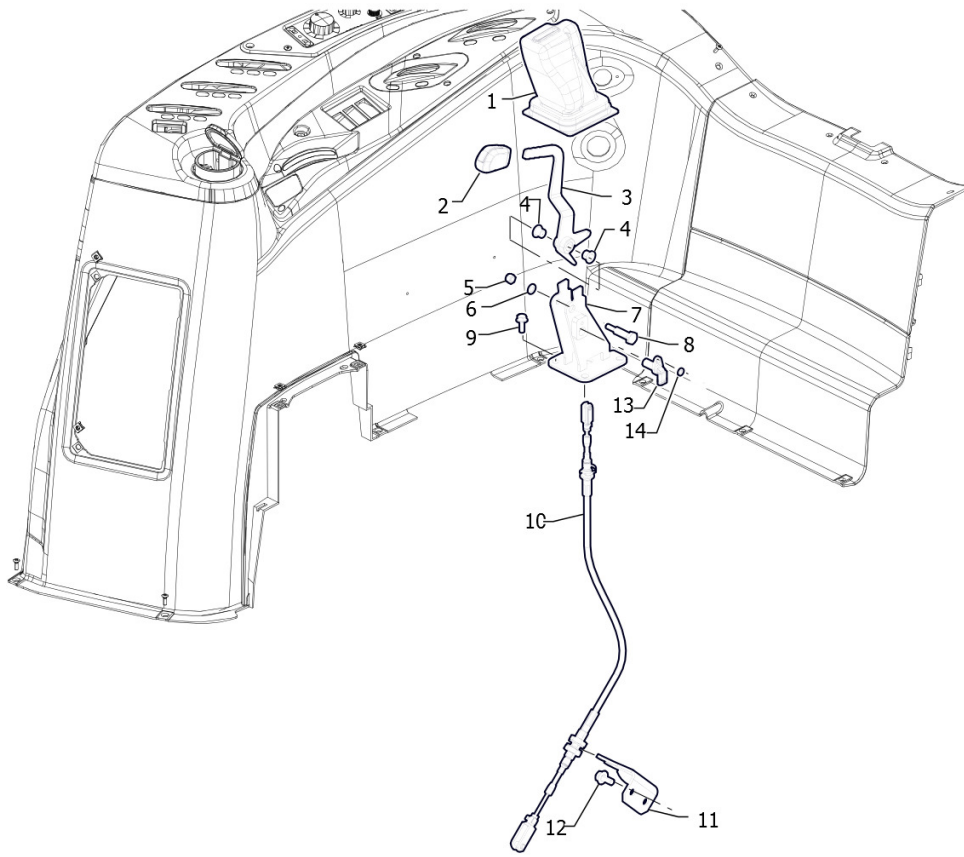




ARBOS

**5130 GLOBAL
COMANDO INVERSO**

POS	COD	Q.TÀ	DESCRIZIONE	ASSEMBLY NUMBER RANGE
1	P5S21201036	1	MEC SHUTTLE KNOB COMPLETE	
2	P5S21201170	1	MEC SHUTTLE KNOB MASK	
3	P5S21201169	1	MEC SHUTTLE KNOB	
4	P5S37701121	2	NYLON BUSHING	
5	PIS12060029	1	HEX FLANGE BOLT M8X60-8.8-A2L	
6	PIS03100001	1	PREVAILING TORQUE TYPE HEX NUT M8-8-A2L	
7	PIS05080004	1	PLAIN WASHER-PRODUCT GRADE A 8-A0P	
8	PIS12060022	2	HEX FLANGE BOLT M8X20-8.8-A2L	
9	P5S21201032	1	BRACKET MEC SHUTTLE COMPLETE	
10	P5S21201166	4	METAL SPACER	
11	P5S37701124	1	PIN D12	
12	P5S21201007	1	ASSEMBLY BOWDEN	
13	P5S21201033	1	MEC SHUTTLE LEVER COMPLETE	
14	PIS03010006	1	HEX NUT M8-8-A2L	

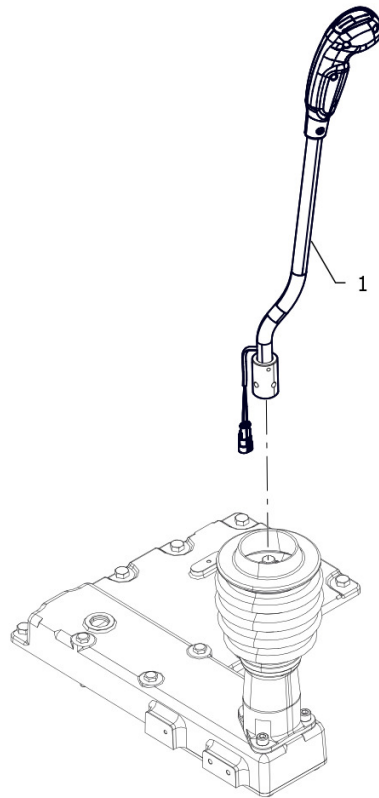




ARBOS

**5130 GLOBAL
LEVA DI COMANDO CREEPER**

POS	COD	Q.TÀ	DESCRIZIONE	ASSEMBLY NUMBER RANGE
1	P5S37701145	1	RANGE CONTROL BOOT	
2	P5S37701015	1	RANGE KNOB COMPLETE	
3	P5S37701023	1	RANGE CREEPER LEVER COMPLETE-	
4	P5S37701121	2	NYLON BUSHING	
5	PIS03100001	1	PREVAILING TORQUE TYPE HEX NUT M8-8-A2L	
6	PIS05080004	1	PLAIN WASHER-PRODUCT GRADE A 8-A0P	
7	P5S37701024	1	RANGE CREEPER LEVER SUPPORT BRACKET COMPLETE	
8	P5S37701124	1	PIN D12	
9	PIS12060022	4	HEX FLANGE BOLT M8X20-8.8-A2L	
10	P5S37701029	1	CABLE RANGE LEVER COMPLETE	
11	P5S37701104	1	SUPPORT	
12	PIS12060001	2	HEX FLANGE BOLT M10X20-8.8-A2L	
13	P5P48401006	1	LEVER POSITION SENSOR	
14	PIS05080003	1	PLAIN WASHER-PRODUCT GRADE A 6-A0P	
15	PIS13070005	1	PAN HEAD SCREW WITH CROSS RECESS M6X20-4.8-O	

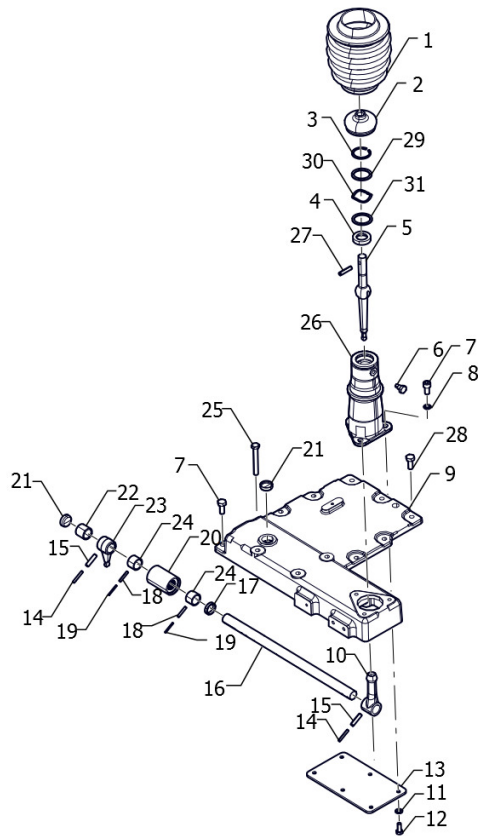




ARBOS

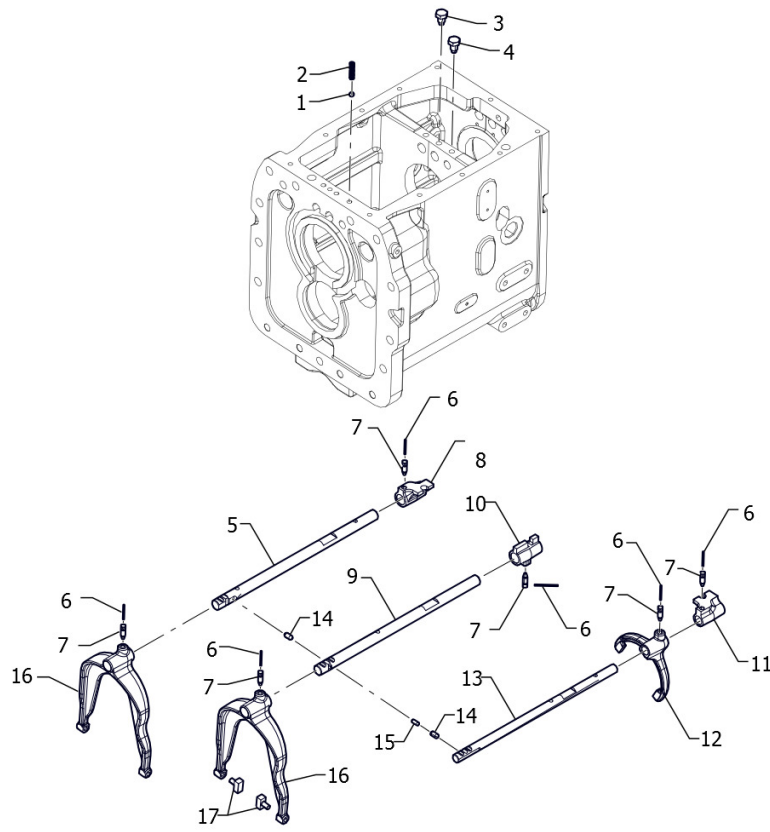
**5130 GLOBAL
COMANDO SELEZIONE MARCE**

POS	COD	Q.TÀ	DESCRIZIONE	ASSEMBLY NUMBER RANGE
1	P5S37401013	1	GEAR SHIFT LEVER AND KNOB ASSEMBLY SPEEDSHIFT	



**ARBOS****5130 GLOBAL
COMANDO SELEZIONE MARCE**

POS	COD	Q.TÀ	DESCRIZIONE	ASSEMBLY NUMBER RANGE
1	P5S37401168	1	BELLOWS SPEED UNDER CAB	
2	FT800A.37.307.C		MANICOTTO	
3	PIS06020001	1	CIRCLIP-DIN472-40X1.75	
4	P5S37401191	1	-NYLON SEAT	
5	P5M37401122	1	FINGER	
6	P5S37401122	2	SHIFT LOCATING PIN	
7	PIS13010002	1	HEX SOCKET HEAD CAP SCREW M10X20-8.8-A3L	
8	PIS05020001	3	SCHNORR	
9	P5S37401170	1	GEARBOX HOUSING COVER	
10	P5M37401169	4	FINGER	
11	PIS05080004	6	PLAIN WASHER-PRODUCT GRADE A 8-A0P	
12	PIS12030059	6	HEX HEAD BOLT-FULL THREAD M8X20-8.8-A2L	
13	P5S37401113	1	LOWER COVER	
14	PIS14040014	4	SPRING TYPE STRAIGHT PIN 8X32	
15	PIS14040007	4	SPRING TYPE STRAIGHT PIN 5X32	
16	P5S37401101	1	ROD GEAR SELECTION	
17	PIS08010002	1	SEAL BAOF 22X28X6	
18	PIS14040001	2	SPRING TYPE STRAIGHT PIN 3X28	
19	PIS14040005	2	SPRING TYPE STRAIGHT PIN 5X28	
20	P5M37401003	1	CARTRIDGE RETURN SPRING ROD GEAR	
21	PIS02040003	2	BOWL TYPE EXPANSION PLUG 28	
22	P5M37401133	1	BUSHING	
23	P5M37401124	1	FINGER	
24	P5M37401129	2	BUSHING	
25	TD800A.373-013C		VITE M10X75	
26	P5S37401172	1	-TOWER	
27	PIS14050001	1	ELASTIC CYLINDRICAL PINS-COILED 8X35-A3L	
28	PIS12030004	9	HEX HEAD BOLT-FULL THREAD M10X25-8.8-A3L	
29	P5S37401173	1	-SHIM D6032.5XD40 T2.5	
30	P5S37401174	1	-SPRING	
31	P5S37401175	1	-SHIM D32.5XD40 T2	

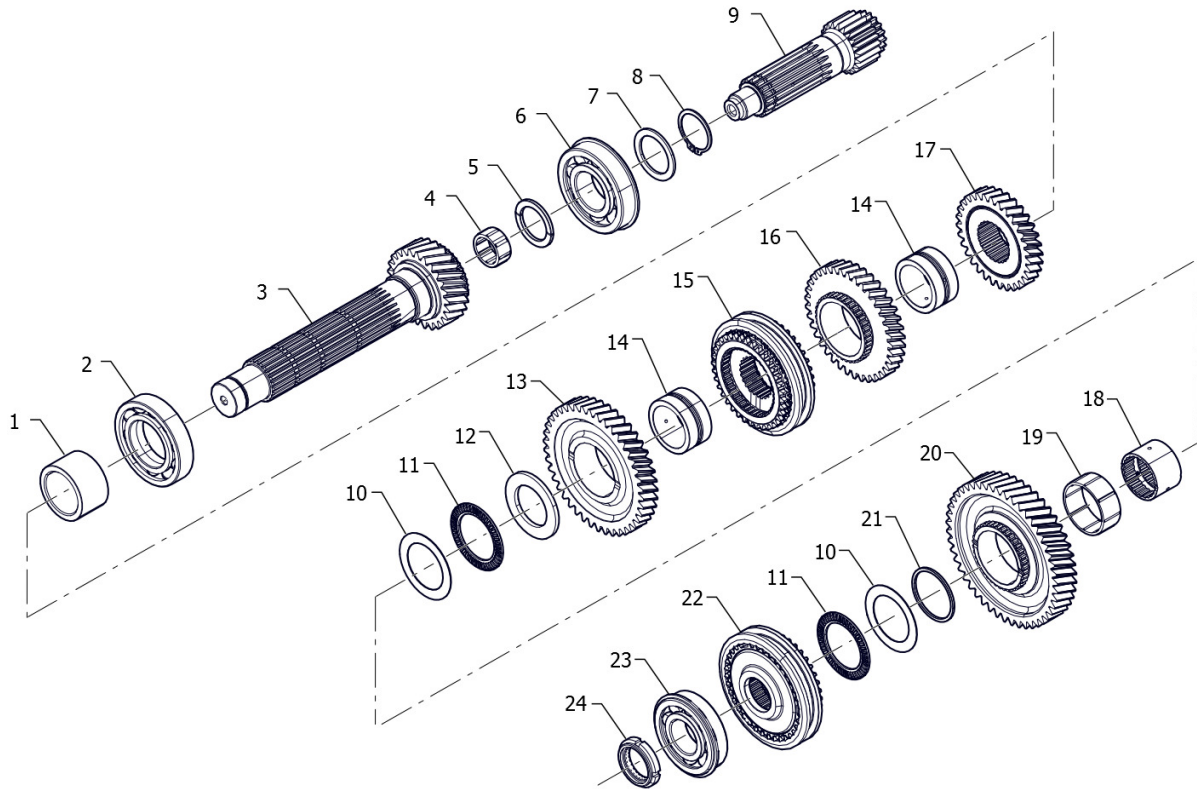




ARBOS

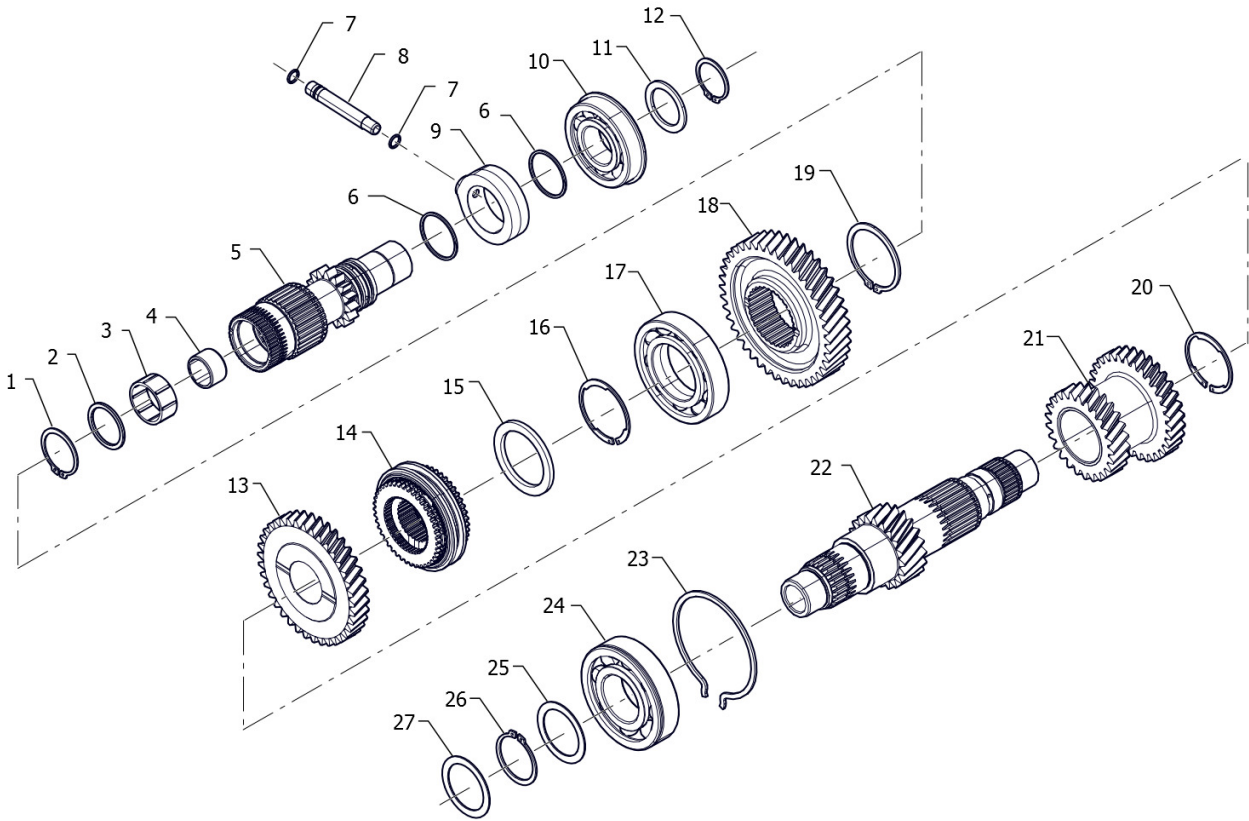
**5130 GLOBAL
ASTE E FORCELLE**

POS	COD	Q.TÀ	DESCRIZIONE	ASSEMBLY NUMBER RANGE
1	PIS01020004	3	STEEL BALL 8-G100-B	
2	P5M37401121	3	SPRING	
3	P5S37401121	2	LIMITED SCREW M12	
4	P5S37401120	1	LIMITED SCREW M12	
5	P5S37401109	1	ROD GEAR 1Â° SPEED	
6	TA800.212B-025	1	SPINA	
7	P5M37401113	6	SCREW M8	
8	P5M37401116	1	HUB GEAR 1Â°	
9	P5S37401110	1	ROD GEAR 2Â°-3Â° SPEED	
10	P5M37401114	1	HUB GEAR 2Â° / 3Â°	
11	P5M37401115	1	HUB GEAR 4Â°/5Â°	
12	P5M37401112	1	FORK GEAR 4Â°/5Â°	
13	P5S37401119	1	ROD GEAR 4Â° - 5Â° SPEED	
14	P5M37401130	2	INTERLOCK PIN	
15	P5M37201144	1	INTERLOCK PIN	
16	P5M37401110	2	FORK GEAR 1Â°-2Â°/3Â°	
17	P5M37401111	4	PAD	



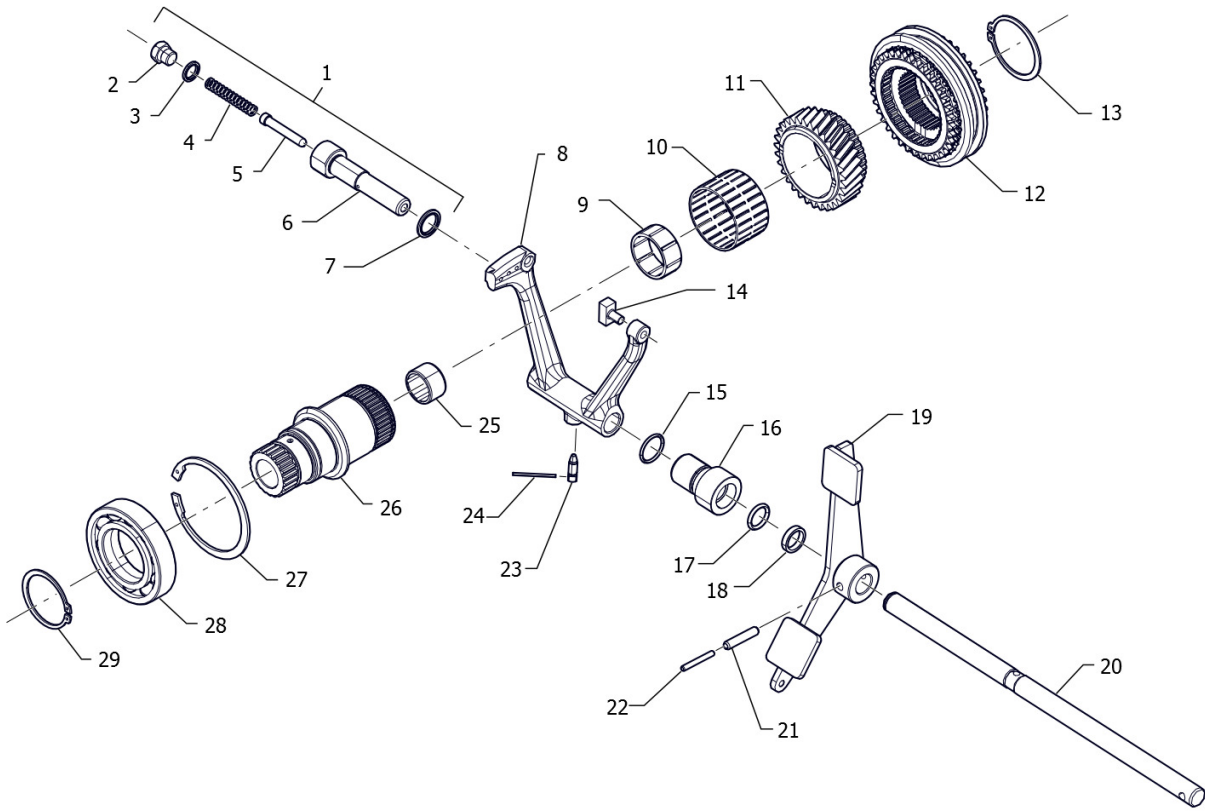
**ARBOS****5130 GLOBAL
INGRANAGGIO CAMBIO**

POS	COD	Q.TÀ	DESCRIZIONE	ASSEMBLY NUMBER RANGE
1	P5M37201123	1	SPACER	
2	PIS01060001	1	BALL BEARING	
3	P5M37201102	1	ALBERO INTERMEDIO	
4	PIS01040001	1	NEEDLE ROLLER BEARING SINGLE ROW	
5	P5M37201124	1	HALF RINGS	
6	PIS01060004	1	BALL BEARING	
7	P5M37201129	1	WASHER D40 X D60 X 3	
8	PIS06010002	1	CIRCLIP-DIN471-45X1.75	
9	P5M37201171	1	ALBERO	
10	PIS01080001	2	BEARING WASHERS	
11	PIS01090001	2	NEEDLE ROLLER THRUST BEARING	
12	P5M37201131	1	WASHER D49.2 X D77 X 5	
13	P5M37201109	1	INGRANAGGIO CONDOTTO Z=42	
14	P5M37201121	2	BUSH	
15	P5M37201002	1	SYNCHRONIZER	
16	P5M37201110	1	INGRANAGGIO CONDOTTO Z=37	
17	P5M37201111	1	INGRANAGGIO CONDOTTO Z=31	
18	PIS01040003	1	NEEDLE ROLLER BEARING SINGLE ROW	
19	P5M37202102	1	KEYED BUSH	
20	P5M37202103	1	INGRANAGGIO CONDOTTO Z=47	
21	P5M37202104	1	WASHER D.56XD.63X2.8	
22	P5M37202001	1	SYNCHRONIZER	
23	PIS01060003	1	BALL BEARING	
24	P5M37201122	1	LOCKING NUT	



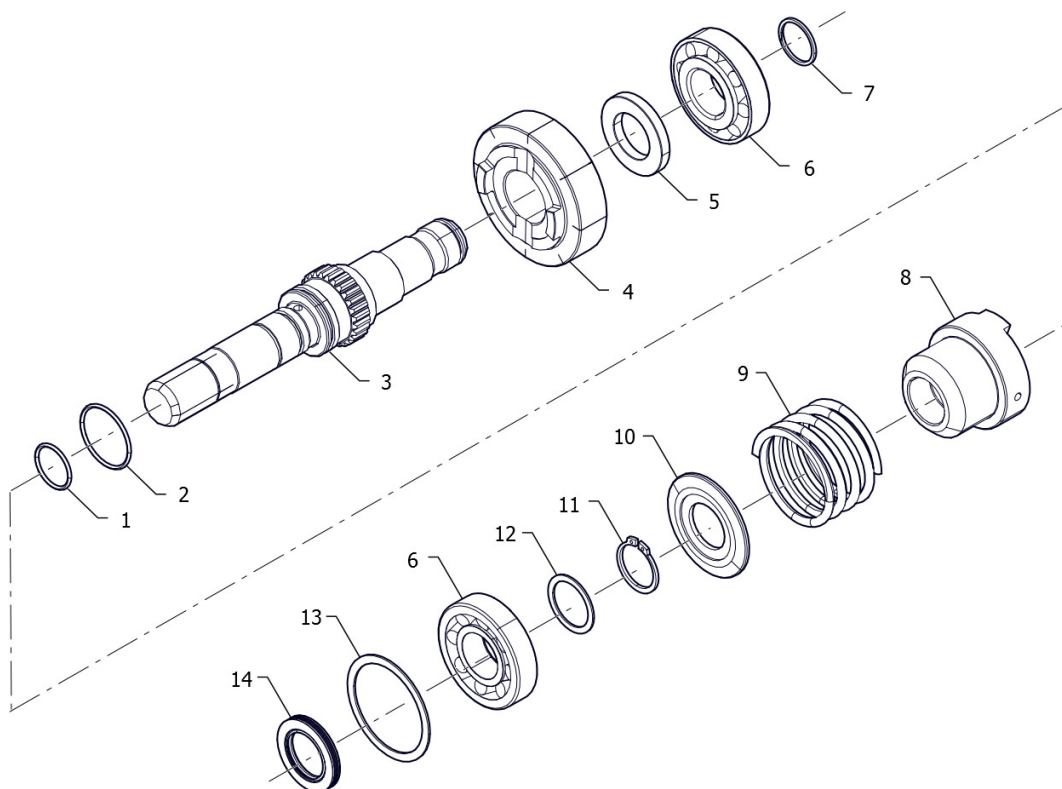


POS	COD	Q.TÀ	DESCRIZIONE	ASSEMBLY NUMBER RANGE
1	PIS06010002	1	CIRCLIP-DIN471-45X1.75	
2	P5M37201127	1	WASHER	
3	PIS01040002	1	NEEDLE ROLLER BEARING SINGLE ROW	
4	P5M37201133	1	BUSH	
5	P5S37201105	1	ALBERO D'INGRESSO	
6	P5M37201185	2	ROTARY SEAL (PTFE) 49.97X1.93	
7	PIS07010007	2	O-RING-11.11X1.78-NBR70	
8	P5M37201141	1	OIL PIPE	
9	P5M37201135	1	OIL MANIFOLD	
10	PIS01060003	1	BALL BEARING	
11	P5M37201128	1	WASHER DI.40X3	
12	PIS06010001	1	CIRCLIP-DIN471-40X1.75	
13	P5M37201107	1	INGRANAGGIO CONDUTTORE Z=37	
14	P5M37201003	1	SYNCHRONIZER	
15	P5S37201185	1	SHIM D60XD78	
16	PIS06030002	1	CIRCLIP FOR SHAFT-AV 60	
17	PIS01060002	1	BALL BEARING	
18	P5M37201112	1	INGRANAGGIO CONDUTTORE Z=42	
19	PIS06010004	1	CIRCLIP-DIN471-65X2.5	
20	PIS06030001	1	CIRCLIP FOR SHAFT-AV 55	
21	P5M37201106	1	INGRANAGGIO CONDUTTORE	
22	P5M37202105	1	ALBERO D'INGRESSO	
23	P5S37201172	1	SPECIAL RETAINING RING DE.110	
24	PIS01090003	1	BALL BEARING-6310-N	
25	P5M37201130	1	WASHER D50 X D65 X 3	
26	PIS06010003	1	CIRCLIP-DIN471-50X2	
27	P5S37201173	1	SHIM D50XD65	





POS	COD	Q.TÀ	DESCRIZIONE	ASSEMBLY NUMBER RANGE
1	P5M38101001	1	CARTRIDGE ASSEMBLY	
2	PIS02020002	1	OUTER HEXAL PLUG M14X1.5	
3	PIS05110004	1	COMBINED SEALING WASHER 14	
4	P5M37401160	1	SPRING	
5	P5M38101120	1	INTERLOCK PIN	
6	P5M38101121	1	CARTRIDGE	
7	PIS05110008	1	COMBINED SEALING WASHER 20	
8	P5S37301240	1	FORK FOR SHUTTLE	
9	PIS01040009	1	NEEDLE ROLLER BEARING SINGLE ROW	
10	PIS01040010	1	NEEDLE ROLLER BEARING DOUBLE ROW	
11	P5M37301107	1	INGRANAGGIO Z=31	
12	P5M37301103	1	SYNCHRO 46X90	
13	PIS06010009	1	CIRCLIP-DIN471-60X2	
14	P5M37401111	2	PAD	
15	PIS07010011	1	O-RING-25.07X2.62-NBR70	
16	P5M38101108	1	BUSHING	
17	PIS07010010	1	O-RING-19.80X3.60-NBR70	
18	P5M38101107	1	RETAINING SEAL	
19	P5S37301236	1	WELD ASSEMBLY CONTROL LEVER	
20	P5S37301239	1	SHUTTLE ROD	
21	PIS14040016	1	SPRING TYPE STRAIGHT PIN 8X40	
22	PIS14040009	1	SPRING TYPE STRAIGHT PIN 5X40	
23	P5M37401113	1	SCREW M8	
24	TA800.212B-021		CARBON STEEL WIRE SZ-1.4	
25	P5M37201133	1	BUSH	
26	P5S37301105	1	REVERSE SHAFT INPUT HI-LO	
27	PIS06020003	1	CIRCLIP-DIN472-100X3	
28	PIS01060001	1	BALL BEARING	
29	PIS06010008	1	CIRCLIP-DIN471-55X2	

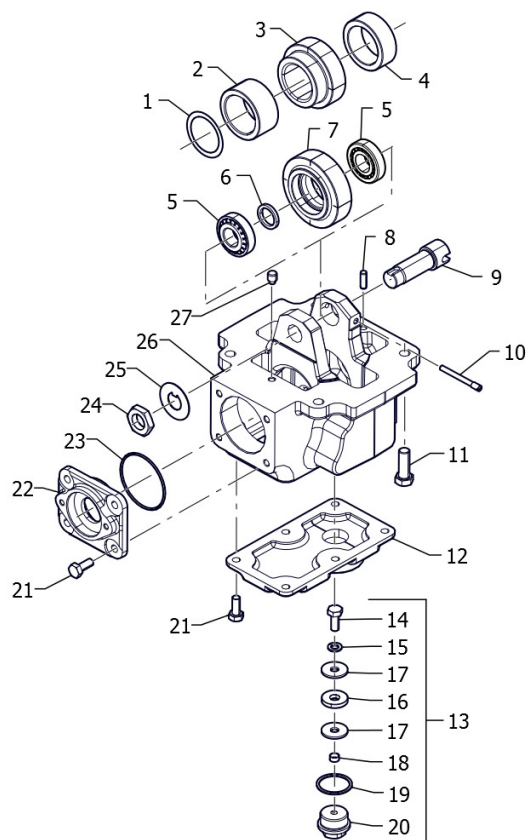




ARBOS

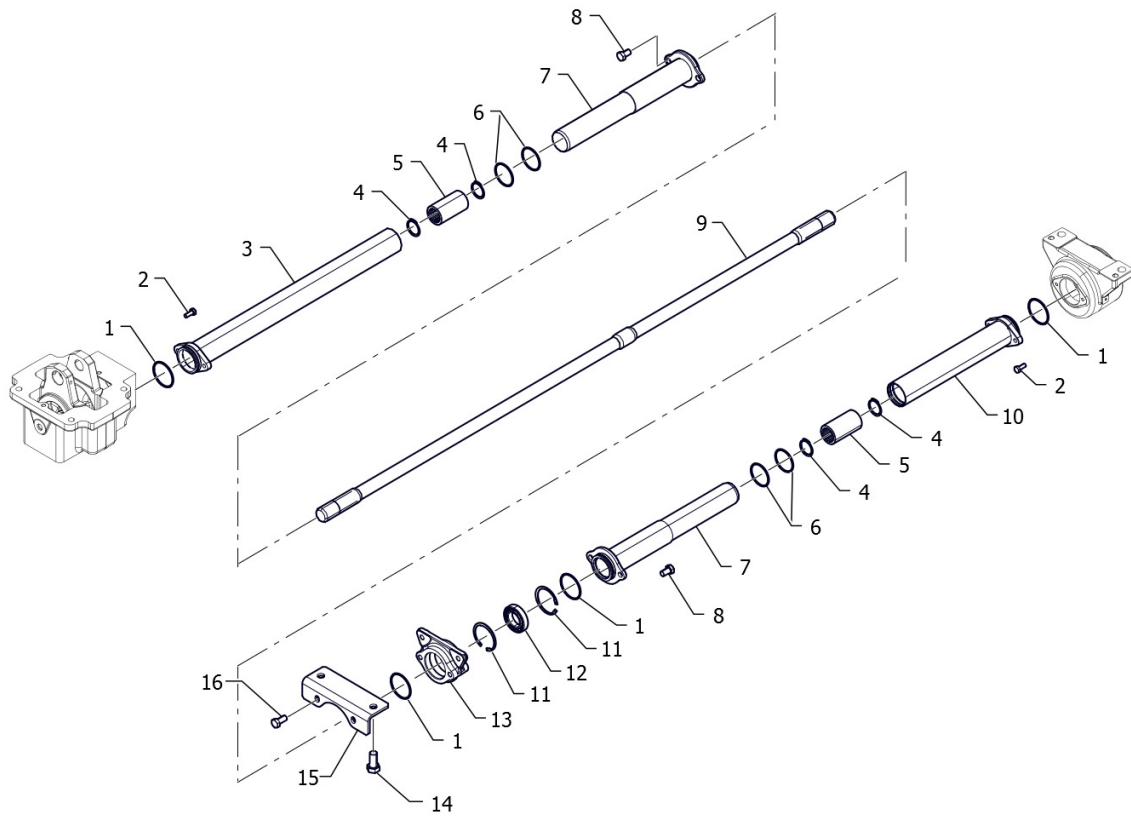
**5130 GLOBAL
COMANDO INNESTO TRAZIONE ANTERIORE**

POS	COD	Q.TÀ	DESCRIZIONE	ASSEMBLY NUMBER RANGE
1	PIS07010016	1	O-RING-29.82X2.62-NBR70	
2	PIS07010020	1	O-RING-44.12X2.62-NBR70	
3	P5M42201145	1	4WD OUTPUT SHAFT	
4	P5M42201106	1	INGRANAGGIO CONDOTTO Z=29	
5	P5M42201102	1	OUTPUT SHAFT SPACER	
6	PIS01030001	2	SINGLE ROW TAPERED ROLLER	
7	P5M42201149	1	ROTARY SEAL (PTFE) 34.9	
8	P5M42201108	1	TRANSMISSION SLEEVE	
9	P5M42201110	1	COUPLING SPRING	
10	P5M42201103	1	SPRING PUCHER PLATE	
11	PIS06010010	1	CIRCLIP-HEAVY TYPE-DIN471-35X2.5	
12	P5M42201146	1	WASHER DE.44 / DI.35 / T1.5	
13	P5M42201124	1	4WD ADJUST SHIM DE80 / DI68	
14	PIS08010005	1	SEAL-BAUMSLX7-35X55X7	



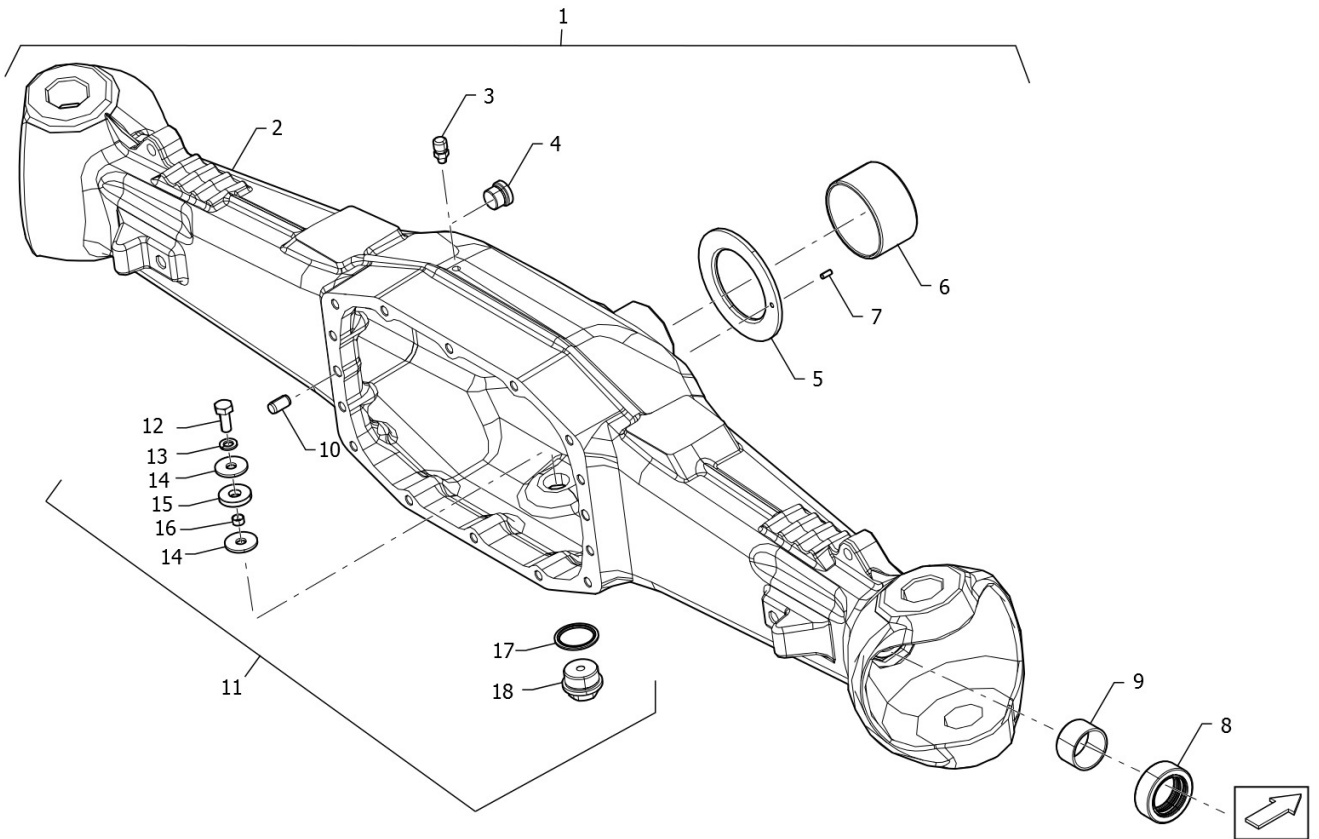
**ARBOS****5130 GLOBAL
RINVIO TRAZIONE ANTERIORE**

POS	COD	Q.TÀ	DESCRIZIONE	ASSEMBLY NUMBER RANGE
1	FT804.42.109	1	ADJUSTING WASHER	
2	FT804.42.101	1	SPACER SLEEVE	
3	P5M42201109	1	INGRANAGGIO Z=24	
4	FT804.42.111	1	SPACER SLEEVE	
5	PIS01030036	2	SINGLE ROW TAPERED ROLLER-15578-15520-TIMKEN	
6	P5M42201150	1	SHIM DE34 / DI25.7	
7	P5M42201107	1	INGRANAGGIO OZIOSO Z=27	
8	PIS14010004	1	PARALLEL PIN 8H8X24-A0P	
9	P5M41101157	1	INTERMEDIATE SHAFT	
10	P5M42201147	1	THREADED PIN	
11	PIS12030025	4	HEX HEAD BOLT-FULL THREAD M14X40-8.8-A3L	
12	P5M42101108	1	BOTTOM COVER	
13	P5S37301117	1	OIL DRAIN PLUG ASSEMBLY	
14	PIS12010001	1	HEX HEAD CAP SCREW-FULL THREAD M10X25-4.8-A3L	
15	PIS05050004	1	SPRING WASHER 10-A0P	
16	P7P37101115	1	MAGNETE	
17	P7P37101114	2	RONDELLA MAGNETICA	
18	P7P37101113	1	MANICOTTO ALLUMINIO	
19	PIS05110010	1	COMBINED SEALING WASHER 36	
20	P5S37301116	1	OIL DRAIN PLUG	
21	PIS12030004	10	HEX HEAD BOLT-FULL THREAD M10X25-8.8-A3L	
22	P5M42101110	1	4WD HOUSING COVER	
23	PIS07010014	1	O-RING-75.87X2.62-NBR70	
24	P5M42201125	1	NUT M24X2	
25	P5M41101156	1	LOCKING PLATE	
26	P5M42101106	1	4WD GEAR HOUSING	
27	P5M42201112	1	DOUBLE DOWEL PIN D1=12 / D2=8	





POS	COD	Q.TÀ	DESCRIZIONE	ASSEMBLY NUMBER RANGE
1	PIS07010116	4	O-RING 56.0X2.65G	
2	PIS12030059	4	HEX HEAD BOLT-FULL THREAD M8X20-8.8-A2L	
3	P5S36001012	1	OUTER SHEATH WELDMENT	
4	PIS06010026	4	CIRCLIP-DIN471-34X1.5	
5	P5S36001125	2	SPLINED BUSH	
6	PIS07010115	4	O-RING 50.0X2.65G	
7	P5M36001001	2	SHEATH WELDMENT	
8	PIS12030015	4	HEX HEAD BOLT-FULL THREAD M12X20-8.8-A3L	
9	P5S36001124	1	SHAFT	
10	P5S36001010	1	SHEATH WELDMENT	
11	PIS06020009	2	CIRCLIP-DIN472-62X2	
12	PIS01060013	1	SINGLE ROW DEEP GROOVE-60072RS	
13	P5M36001102	1	INTERMEDIATE SUPPORT	
14	PIS12030029	2	HEX HEAD BOLT-FULL THREAD M16X35-8.8-A3L	
15	P5M36001118	1	BRACKET	
16	PIS12030016	2	HEX HEAD BOLT-FULL THREAD M12X25-8.8-A3L	

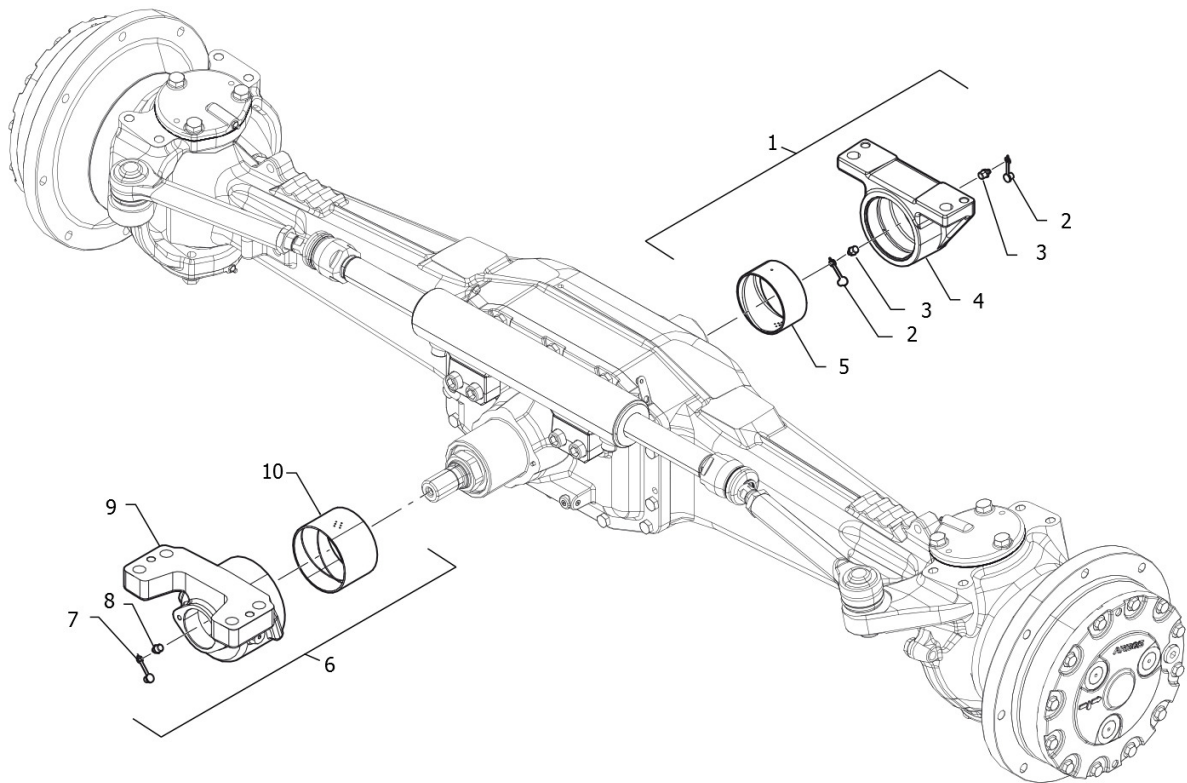




ARBOS

**5130 GLOBAL
SCATOLA ASSALE ANTERIORE**

POS	COD	Q.TÀ	DESCRIZIONE	ASSEMBLY NUMBER RANGE
1	P5M31601004	1	FRONT AXLE HEAVY	
2	P5M31601103	1	FRONT AXLE HOUSING HEAVY	
3	P5S37301118	1	BREATHER PLUG	
4	P5M31601106	1	PLUG M22X1.5 ISO6149	
5	TD904.311K.1-04		WASHER	
6	TD904.311K.1-05		SLEEVE	
7	PIS14010001	1	PARALLEL PIN 5M6X12-A0P	
8	TD904.311K.1.5211		ANELLO DI TENUTA	
9	TD904.311K.1.5208		MANICOTTO	
10	PIS14010005	2	PARALLEL PIN 12M6X22-A0P	
11	P5S37301117	1	OIL DRAIN PLUG ASSEMBLY	
12	PIS12010001	1	HEX HEAD CAP SCREW-FULL THREAD M10X25-4.8-A3L	
13	PIS05050004	1	SPRING WASHER 10-A0P	
14	P7P37101114	2	RONDELLA MAGNETICA	
15	P7P37101115	1	MAGNETE	
16	P7P37101113	1	MANICOTTO ALLUMINIO	
17	PIS05110010	1	COMBINED SEALING WASHER 36	
18	P5S37301116	1	OIL DRAIN PLUG	

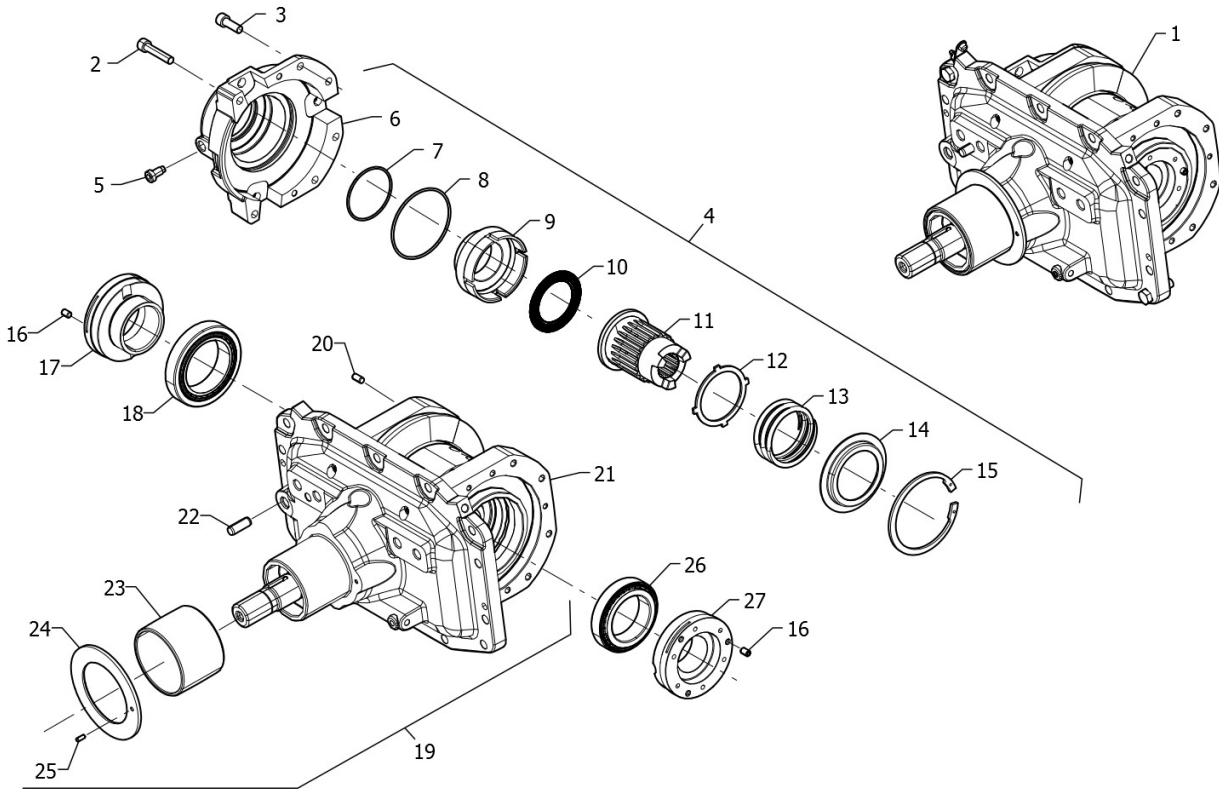




ARBOS

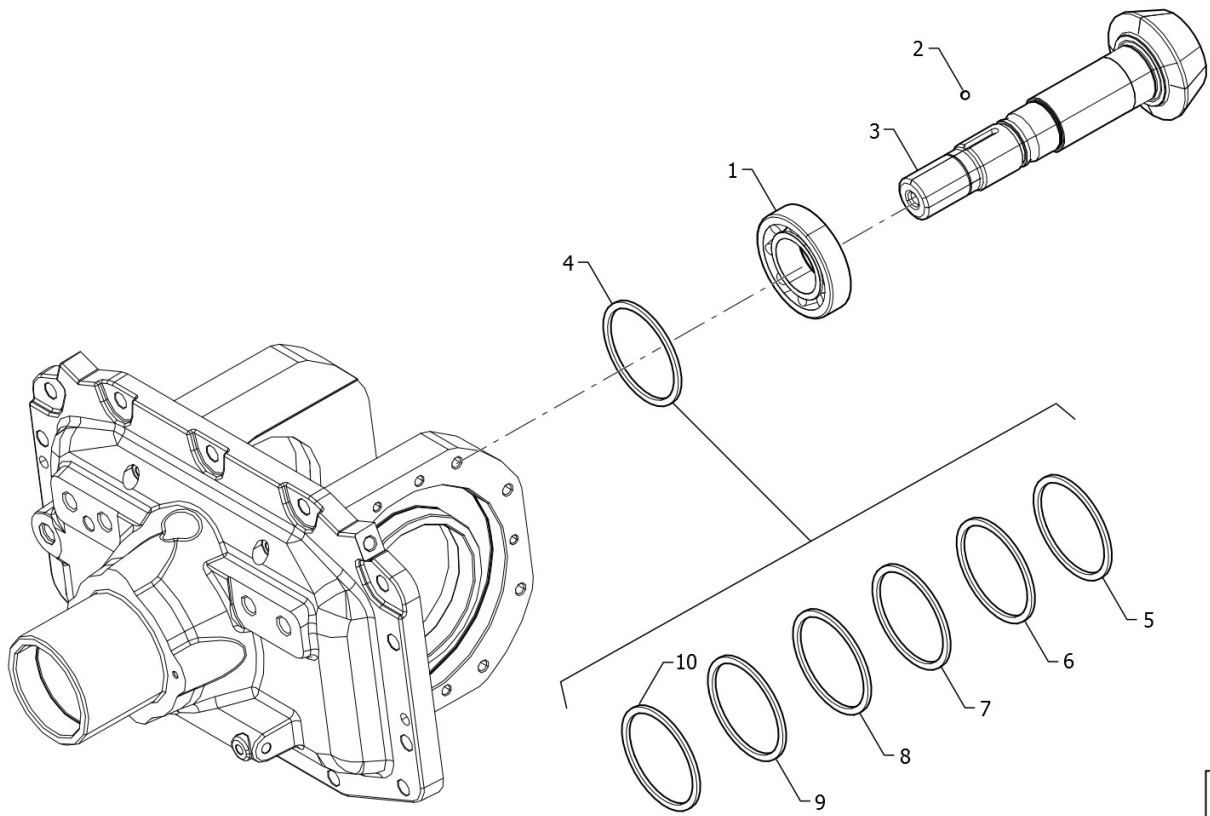
**5130 GLOBAL
SUPPORTO ASSALE ANTERIORE**

POS	COD	Q.TÀ	DESCRIZIONE	ASSEMBLY NUMBER RANGE
1	P5S31201005	1	FRONT AXLE SUPPORT FRONT ASSEMBLY	
2	P5S31201137	2	COPERCHIO PARAPOLVERE	
3	PIS18010001	2	STRAIGHT HYDRAULIC GREASE NIPPLE M10X1	
4	P5S31201103	1	FRONT AXLE SUPPORT-FRONT	
5	P5S31201105	1	FRONT AXLE SPACER BUSHING	
6	P5S31201013	1	FRONT AXLE SUPPORT-REAR ASSEMBLY	
7	TD800.311C.1-01		DUST COVER	
8	PIS18010001	1	STRAIGHT HYDRAULIC GREASE NIPPLE M10X1	
9	P5S31201120	1	FRONT AXLE SUPPORT-REAR	
10	P5S31201026	1	REAR BUSER	



**ARBOS****5130 GLOBAL
SCATOLA DIFFERENZIALE**

POS	COD	Q.TÀ	DESCRIZIONE	ASSEMBLY NUMBER RANGE
1	P5M31501029	1	CENTRAL HOUSING HEAVY	
2	PIS13010005	2	HEX SOCKET HEAD CAP SCREW M10X50-8.8-A3L	
3	PIS13010004	4	HEX SOCKET HEAD CAP SCREW M10X30-8.8-A3L	
4	P5M31501028	1	DIFFERENTIAL LOCK	
5	P5M31501160	1	LOCKING SCREW	
6	P5M31501157	1	COVER	
7	PIS07010058	1	O-RING-71.12X2.62-FKM80	
8	PIS07010057	1	O-RING-95X3-FKM80	
9	P5M31501199	1	INNER PISTON	
10	PIS01090004	1	NEEDLE ROLLER THRUST BEARING-AXK-60X85X3	
11	P5M31501159	1	SPLINED SHAFT	
12	P5M31501198	1	DRIVEN WASHER	
13	P5M31501161	1	SPRING	
14	P5M31501172	1	WASHER	
15	PIS06020019	1	CIRCLIP FOR HOLE-DIN472-J-112X4	
16	PIS13060001	6	HEX SOCKET SET SCREW WITH FLAT POINT M8X12-45H	
17	P5M31501152	1	RING NUT M115X2	
18	PIS01030041	1	TAPERED ROLLER BEARING-32015-X-Q	
19	P5M31502014	1	MAIN GEAR HOUSING ASSEMBLY	
20	PIS14010002	2	PARALLEL PIN 8M6X16-A0P	
21	P5M31501215	1	SCATOLA INGRANAGGI	
22	PIS14010007	1	PARALLEL PIN 12M6X28-A0P	
23	TD904.311K.1.1102		MANICOTTO	
24	TD904.311K.1.1101		RONDELLA	
25	PIS14010001	1	PARALLEL PIN 5M6X12-A0P	
26	PIS01030042	1	TAPERED ROLLER BEARING-32013-X-Q	
27	P5M31501151	1	RING NUT M115X2	

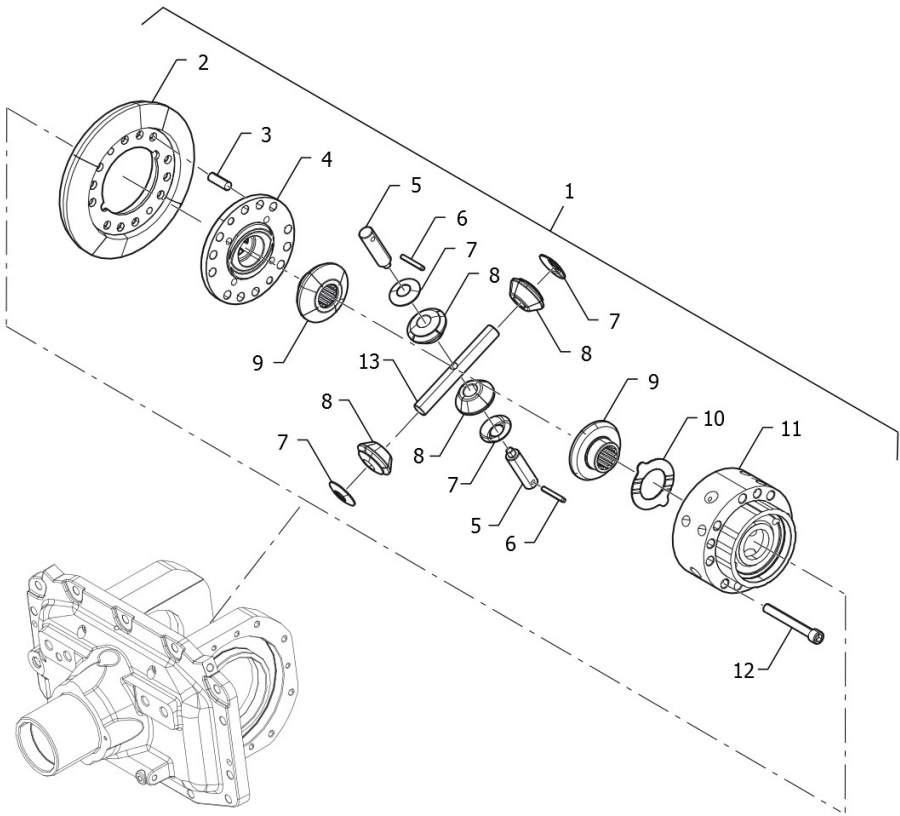




ARBOS

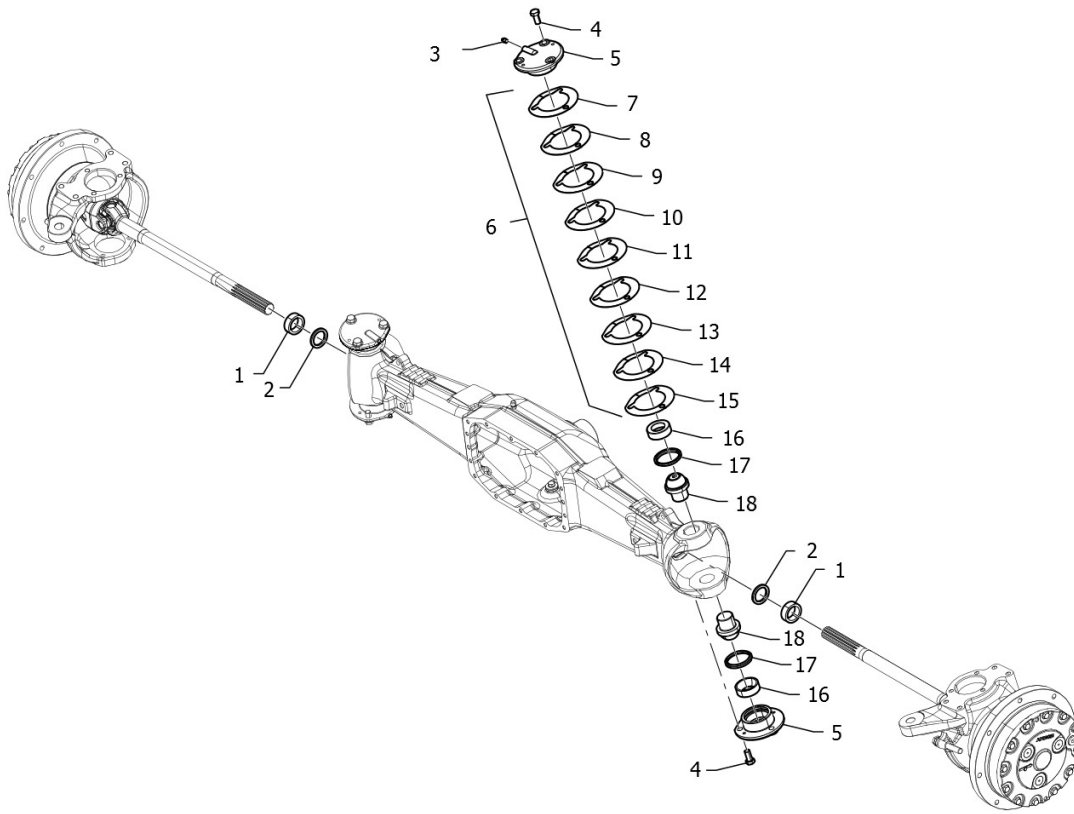
**5130 GLOBAL
PIGNONE CONICO**

POS	COD	Q.TÀ	DESCRIZIONE	ASSEMBLY NUMBER RANGE
1	PIS01030040	1	TAPERED ROLLER BEARING-32209-J2-Q	
2	PIS01020003	1	STEEL BALL 6-G100-B	
3	P5M31501146	1	PINION Z=11	
4	P5M31501018	1	SHIM DE85 / DI75	
5	P5M31501189	1	SHIM DE85 / DI75 / T3.0	
6	P5M31501187	1	SHIM DE85 / DI75 / T2.8	
7	P5M31501188	1	SHIM DE85 / DI75 / T2.9	
8	P5M31501186	1	SHIM DE85 / DI75 / T2.7	
9	P5M31501190	1	SHIM DE85 / DI75 / T3.1	
10	P5M31501191	1	SHIM DE85 / DI75 / T3.2	



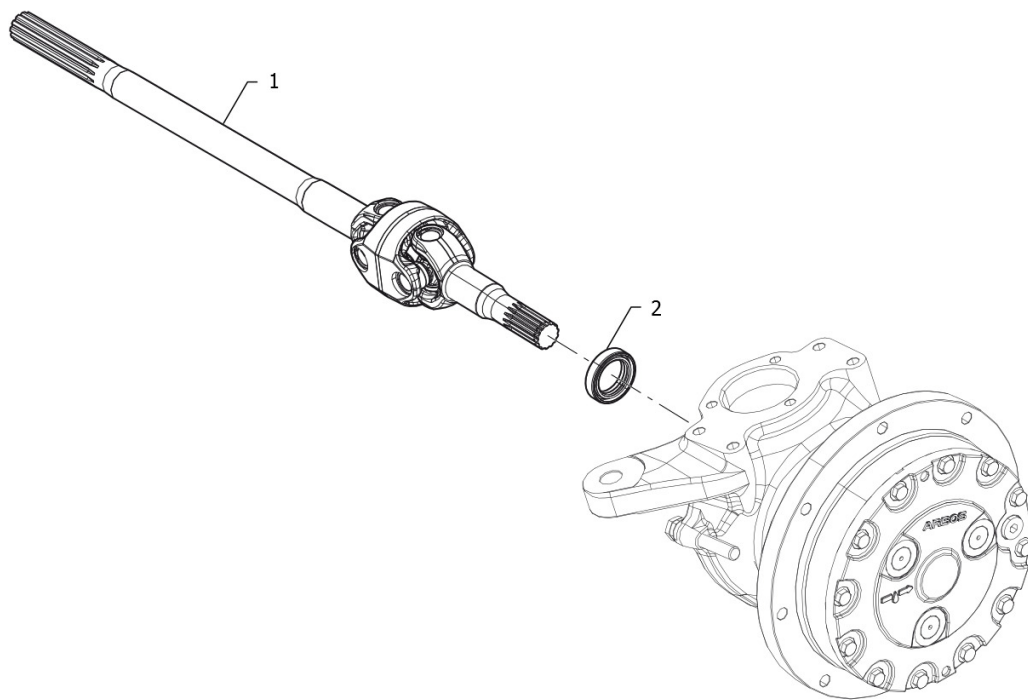


POS	COD	Q.TÀ	DESCRIZIONE	ASSEMBLY NUMBER RANGE
1	P5M31501019	1	DIFFERENTIAL UNIT HEAVY	
2	P5M31501111	1	CONICAL SHAPE CROWN Z=40	
3	PIS14030002	2	PARALLEL PINS WITH INTERNAL THREAD 10X32-A3L	
4	P5M31501149	1	COVER GEAR MAIN HOUSING	
5	P5M31501104	2	PIN	
6	PIS14030001	2	PARALLEL PINS WITH INTERNAL THREAD 6X45-A3L	
7	P5M31501106	4	PLANETARY WASHER	
8	P5M31501108	4	PLANETARY GEAR	
9	P5M31501109	2	AXLE GEAR	
10	P5M31501107	1	DRIVEN WASHER	
11	P5M31501150	1	GEAR MAIN HOUSING	
12	PIS13010006	12	HEX SOCKET HEAD CAP SCREW M12X100-10.9-A3L	
13	P5M31501103	1	PLANETARY SHAFT	





POS	COD	Q.TÀ	DESCRIZIONE	ASSEMBLY NUMBER RANGE
1	P5M31101101	2	SEAL	
2	P5M31101102	2	SEAL	
3	PIS18010001	4	STRAIGHT HYDRAULIC GREASE NIPPLE M10X1	
4	PIS12050001	12	HEX HEAD BOLT M14X1.5X30-10.9-A3L	
5	P5M31701122	4	KNUCKLE COVER	
6	P5M31701119	4	SHIM	
7	P5M31701131	1	SHIM T0.9	
8	P5M31701132	1	SHIM T1.0	
9	P5M31701124	1	SHIM T1.1	
10	P5M31701125	1	SHIM T1.2	
11	P5M31701126	1	SHIM T1.3	
12	P5M31701127	1	SHIM T1.4	
13	P5M31701128	1	SHIM T1.5	
14	P5M31701129	1	SHIM T1.6	
15	P5M31701130	1	SHIM T1.7	
16	TD904.311K.1-14		JOINT BEARING	
17	P5M31701121	4	SEAL	
18	P5M31701118	4	PIN	

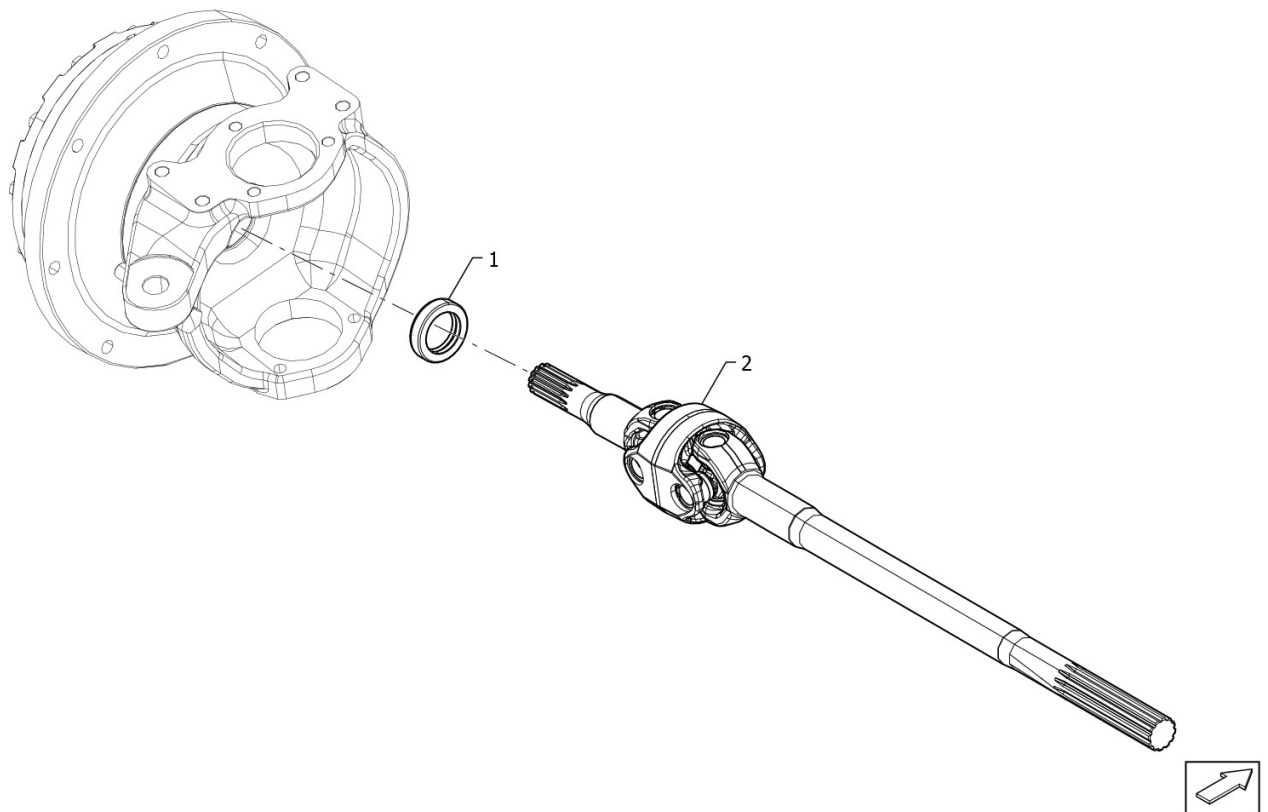




ARBOS

**5130 GLOBAL
SEMIASSE ANTERIORE DESTRO**

POS	COD	Q.TÀ	DESCRIZIONE	ASSEMBLY NUMBER RANGE
1	P5M31701113	1	RIGHT SHAFT HEAVY ASSEMBLY	
2	P5M31701120	1	SEAL	

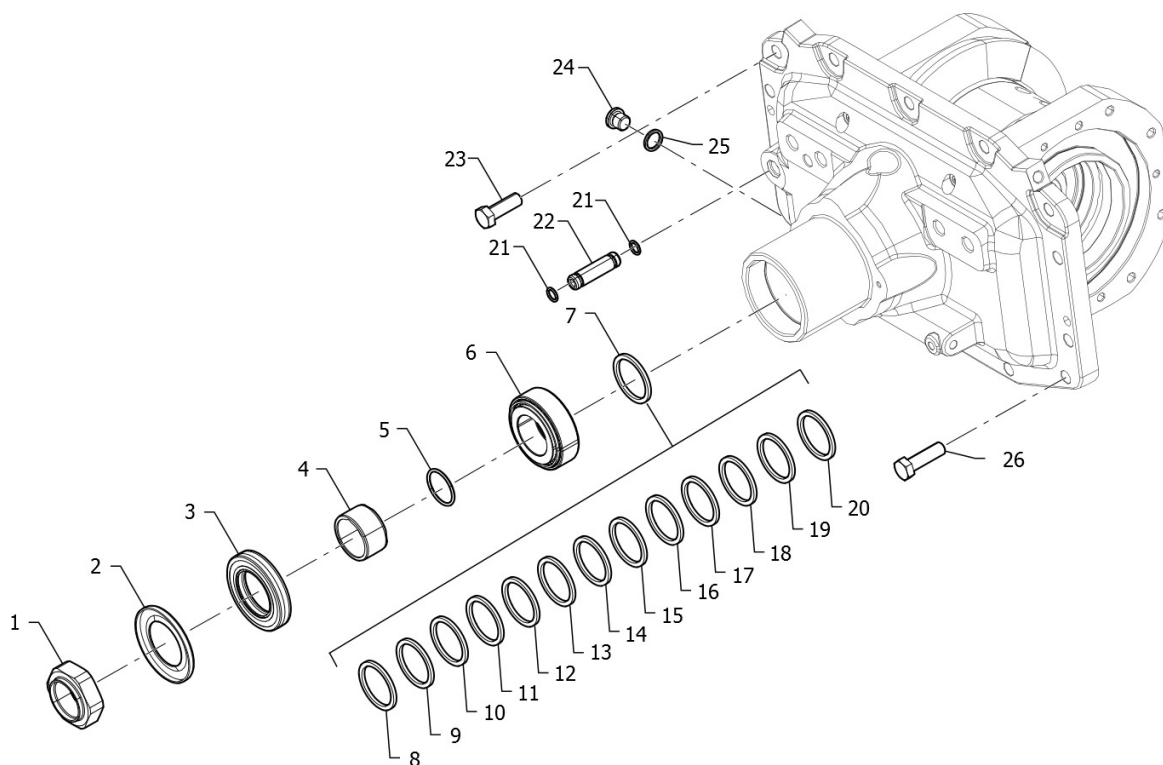




ARBOS

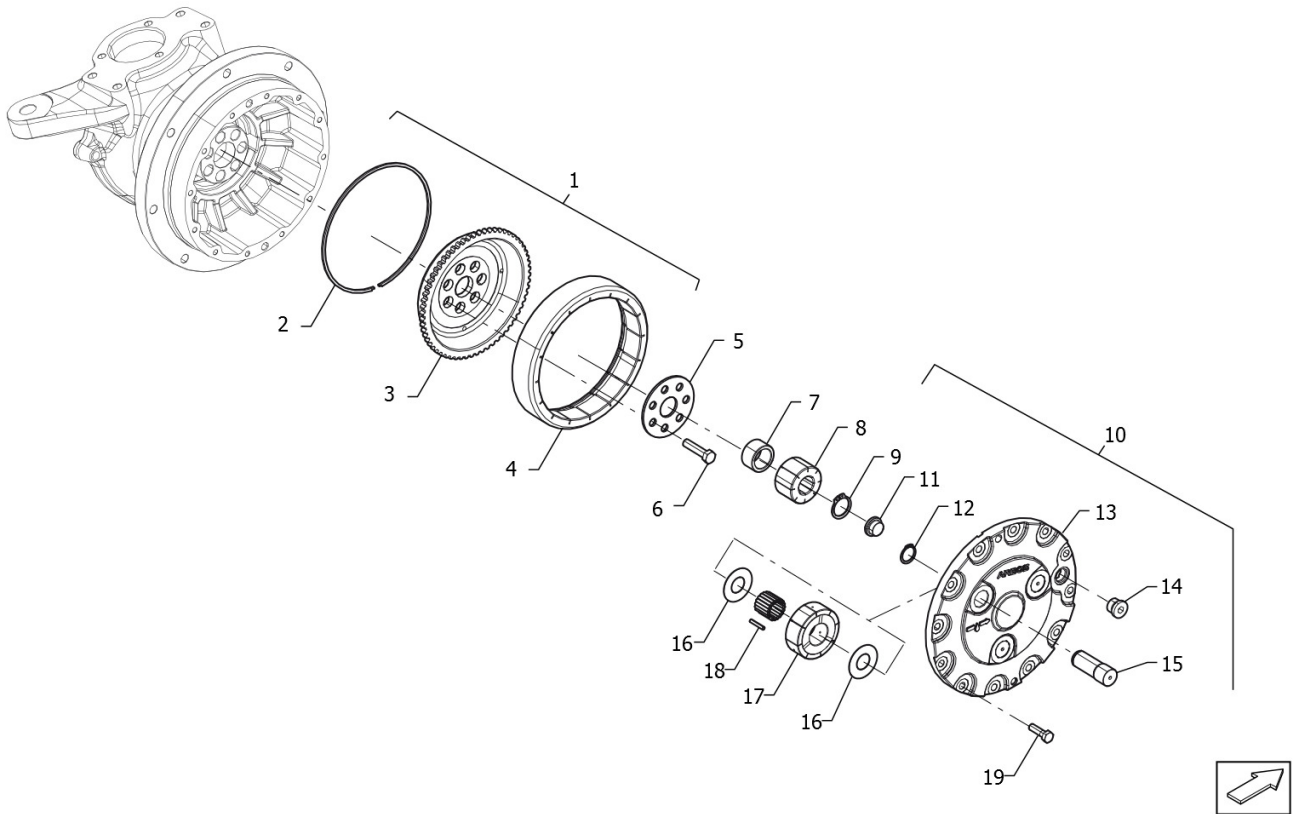
**5130 GLOBAL
SEMIASSE ANTERIORE SINISTRO**

POS	COD	Q.TÀ	DESCRIZIONE	ASSEMBLY NUMBER RANGE
1	P5M31701120	1	SEAL	
2	P5M31701114	1	LEFT SHAFT HEAVY ASSEMBLY	



**ARBOS****5130 GLOBAL
SEMIASSI ANTERIORI**

POS	COD	Q.TÀ	DESCRIZIONE	ASSEMBLY NUMBER RANGE
1	P5M31501171	1	LOCK NUT M38X1.5	
2	TD904.311K.1.1108		ANELLO PARAOLIO	
3	TD904.311K.1.1110		ANELLO DI TENUTA	
4	P5M31501165	1	SEAL BACK	
5	PIS07010059	1	O-RING-31.42X2.62-NBR70	
6	PIS01030043	1	SINGLE ROW TAPERED ROLLER-HI-CAPM201047R-11	
7	P5M31501017	1	SHIM DE48 / DI40	
8	P5M31501185	1	SHIM DE48 / DI40 / T4.2	
9	P5M31501184	1	SHIM DE48 / DI40 / T4.1	
10	P5M31501183	1	SHIM DE48 / DI40 / T4.0	
11	P5M31501182	1	SHIM DE48 / DI40 / T3.9	
12	P5M31501181	1	SHIM DE48 / DI40 / T3.8	
13	P5M31501180	1	SHIM DE48 / DI40 / T3.7	
14	P5M31501179	1	SHIM DE48 / DI40 / T3.6	
15	P5M31501178	1	SHIM DE48 / DI40 / T3.5	
16	P5M31501177	1	SHIM DE48 / DI40 / T3.4	
17	P5M31501176	1	SHIM DE48 / DI40 / T3.3	
18	P5M31501175	1	SHIM DE48 / DI40 / T3.2	
19	P5M31501174	1	SHIM DE48 / DI40 / T3.1	
20	P5M31501173	1	SHIM DE48 / DI40 / T3.0	
21	PIS07010060	2	O-RING-10X2-NBR70	
22	P5M31501162	1	OIL PIPE	
23	PIS12030018	5	HEX HEAD BOLT-FULL THREAD M12X35-10.9-A3L	
24	PIS02030002	1	INTERNAL HEXAL PLUG M14X1.5	
25	PIS05110004	1	COMBINED SEALING WASHER 14	
26	PIS12030020	9	HEX HEAD BOLT-FULL THREAD M12X40-10.9-A3L	

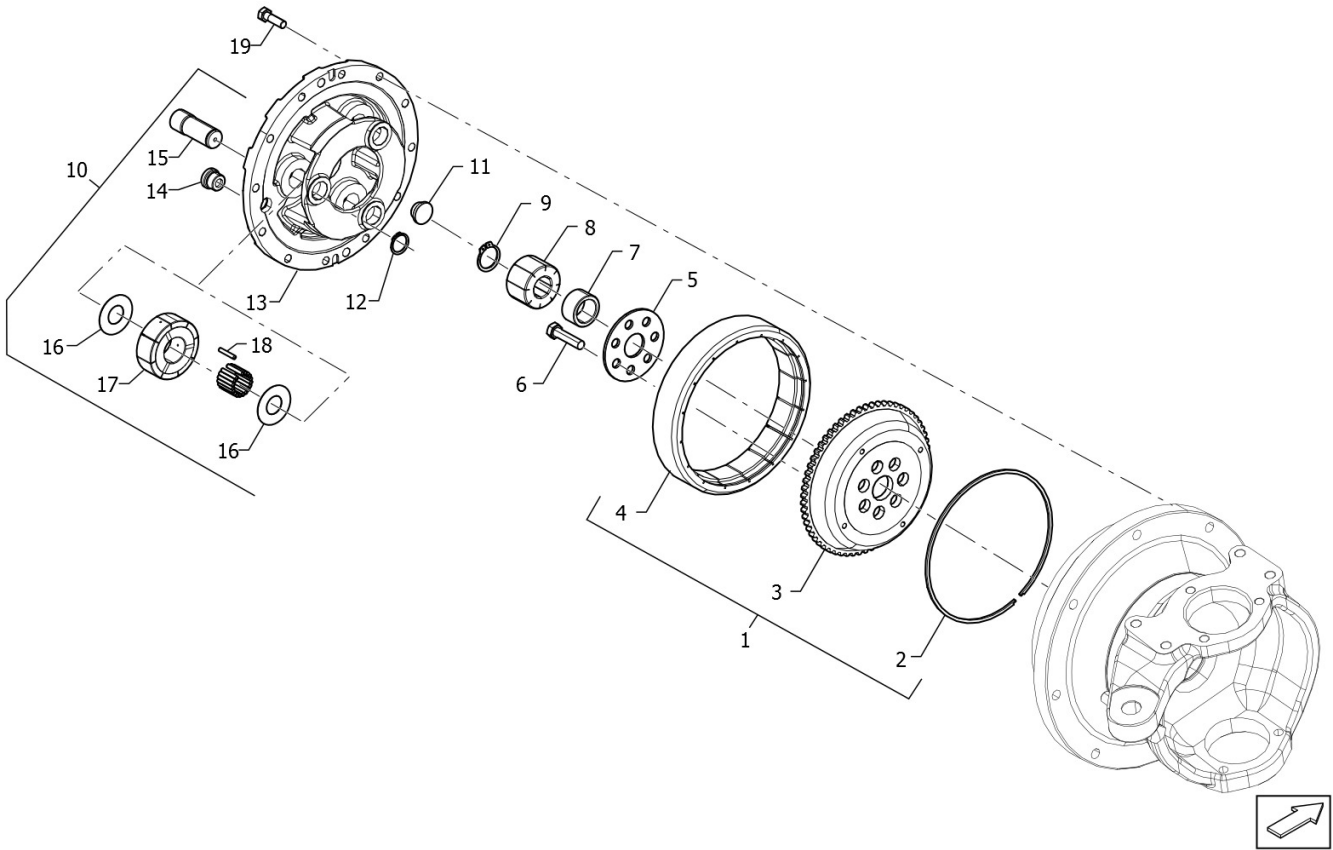




ARBOS

**5130 GLOBAL
RIDUTTORE ANTERIORE DESTRO**

POS	COD	Q.TÀ	DESCRIZIONE	ASSEMBLY NUMBER RANGE
1	P5M31701005	1	RING GEAR ASSEMBLY	
2	TD904.311K.1.511-03		ANELLO DI BLOCCAGGIO	
3	P5M31701104	1	RING GEAR SUPPORT	
4	TD904.311K.1.511-01		CORONA DENTATA	
5	P5M31701109	1	WASHER	
6	PIS12040002	7	HEX HEAD BOLT-FINE THREAD M12X1.5X50-10.9-A3L	
7	P5M31701110	1	SHIM	
8	TD904.311K.1.511-06		INGRANAGGIO SOLARE	
9	PIS06010029	1	CIRCLP-HEAVY TYPE-DIN471-32X2	
10	P5M31701006	1	PLANETARY ASSEMBLY	
11	P5M31701106	1	SPACER	
12	PIS06060005	3	CIRCLIP FOR SHAFT 25	
13	P5M31701105	1	PLANETARY SUPPORT	
14	P5M31601005	1	PLUG ASSEMBLY	
15	P5M31701107	3	PLANETARY SHAFT	
16	P5M31701133	6	WASHER	
17	TD904.311K.1.5303		INGRANAGGIO SATELLITE	
18	PIS01040027	57	NEEDLE ROLLER P5X29.8-G3X-3X-5	
19	PIS12020002	12	HEX HEAD BOLT M10X35-10.9-A3L	

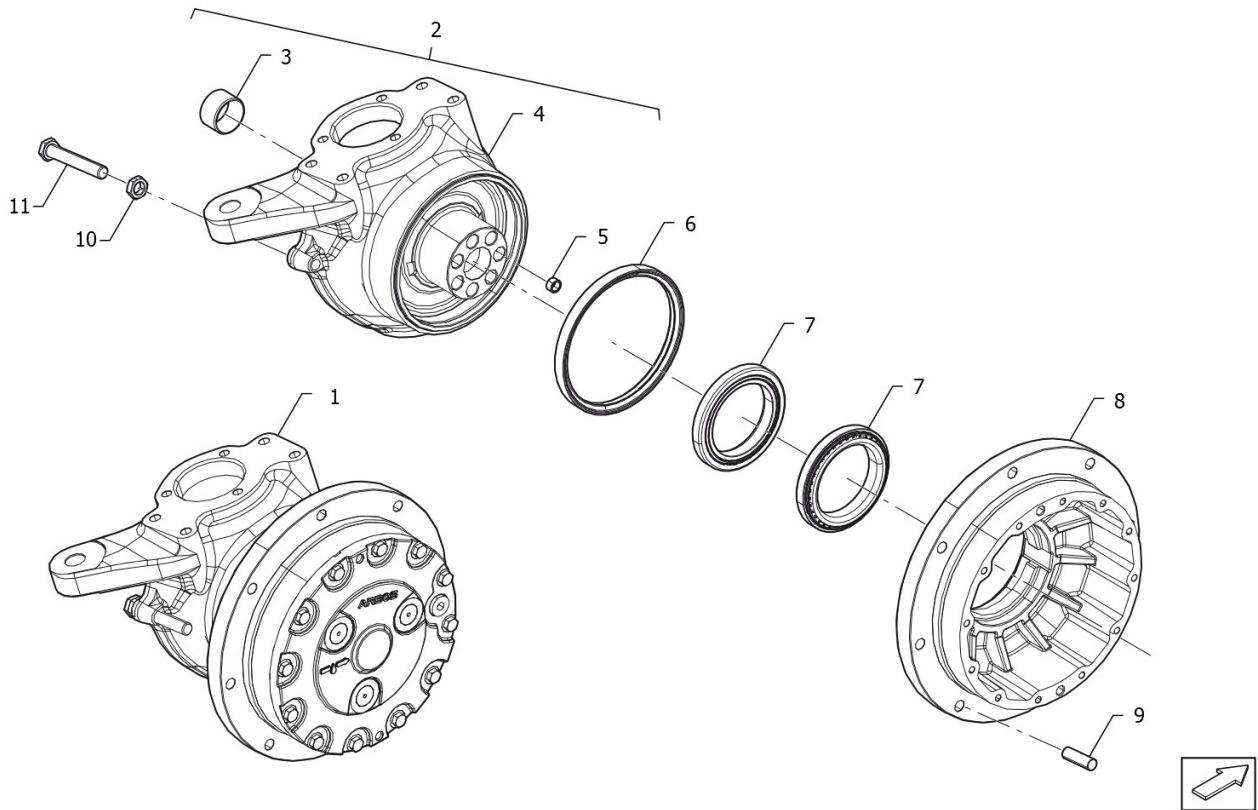




ARBOS

**5130 GLOBAL
RIDUTTORE ANTERIORE SINISTRO**

POS	COD	Q.TÀ	DESCRIZIONE	ASSEMBLY NUMBER RANGE
1	P5M31701005	1	RING GEAR ASSEMBLY	
2	TD904.311K.1.511-03		ANELLO DI BLOCCAGGIO	
3	P5M31701104	1	RING GEAR SUPPORT	
4	TD904.311K.1.511-01		CORONA DENTATA	
5	P5M31701109	1	WASHER	
6	PIS12040002	7	HEX HEAD BOLT-FINE THREAD M12X1.5X50-10.9-A3L	
7	P5M31701110	1	SHIM	
8	TD904.311K.1.511-06		INGRANAGGIO SOLARE	
9	PIS06010029	1	CIRCLP-HEAVY TYPE-DIN471-32X2	
10	P5M31701006	1	PLANETARY ASSEMBLY	
11	P5M31701106	1	SPACER	
12	PIS06060005	3	CIRCLIP FOR SHAFT 25	
13	P5M31701105	1	PLANETARY SUPPORT	
14	P5M31601005	1	PLUG ASSEMBLY	
15	P5M31701107	3	PLANETARY SHAFT	
16	P5M31701133	6	WASHER	
17	TD904.311K.1.5303		INGRANAGGIO SATELLITE	
18	PIS01040027	57	NEEDLE ROLLER P5X29.8-G3X-3X-5	
19	PIS12020002	12	HEX HEAD BOLT M10X35-10.9-A3L	

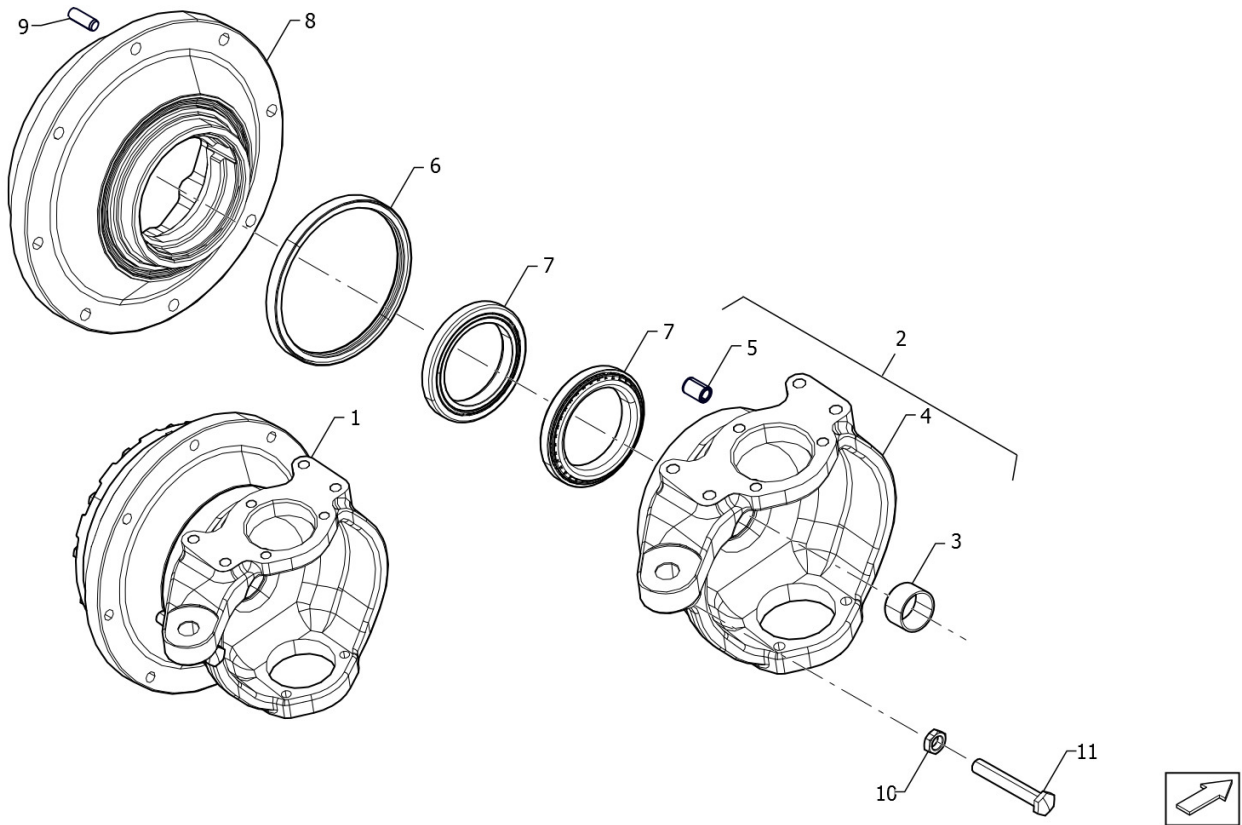




ARBOS

**5130 GLOBAL
CARTER LATERALE DESTRO**

POS	COD	Q.TÀ	DESCRIZIONE	ASSEMBLY NUMBER RANGE
1	P5M31701001	1	RIGHT KNUCKLE ASSEMBLY	
2	P5M31701003	1	RIGHT KNUCKLE ASSEMBLY	
3	TD904.311K.1.5†08		MANICOTTO	
4	P5M31701101	1	RIGHT KNUCKLE	
5	P5M31701103	7	BUSH	
6	TD904.311K.1.5†09		ANELLO DI TENUTA	
7	PIS01030044	2	TAPERED ROLLER BEARING	
8	P5M31701108	1	WHEEL HOUSING	
9	PIS14010009	2	PARALLEL PIN 12M6X32-A0P	
10	PIS03030002	1	HEX THIN NUT M16-04-A3L	
11	P5M31701123	1	SCREW REGISTER	

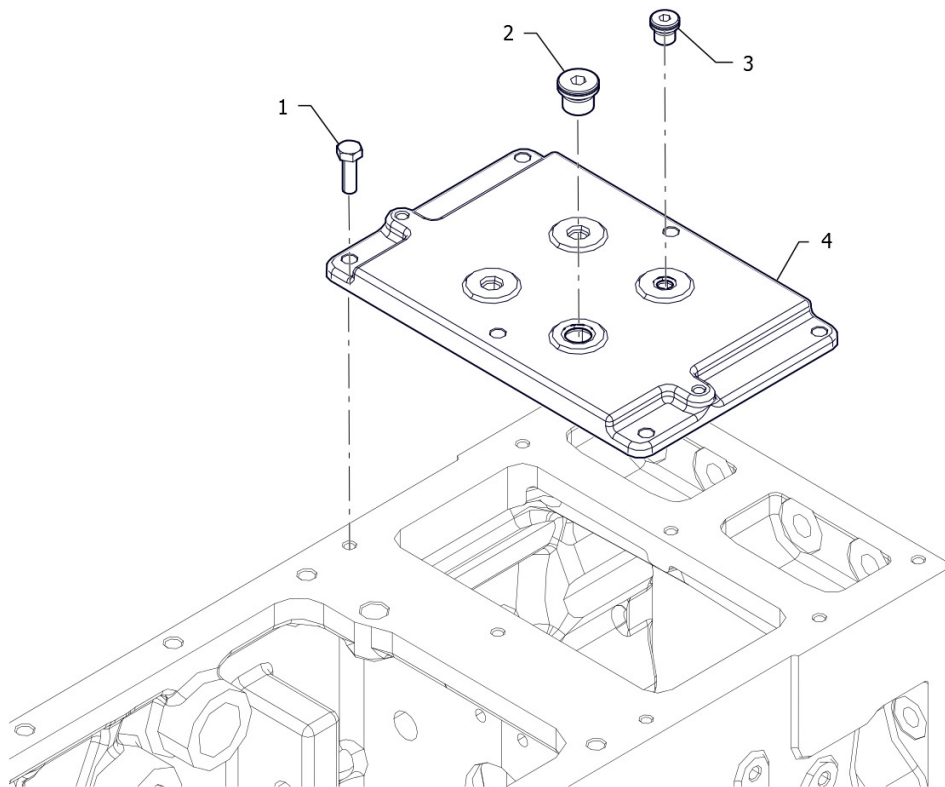




ARBOS

**5130 GLOBAL
CARTER LATERALE SINISTRO**

POS	COD	Q.TÀ	DESCRIZIONE	ASSEMBLY NUMBER RANGE
1	P5M31701002	1	LEFT KNUCKLE ASSEMBLY	
2	P5M31701004	1	LEFT KNUCKLE ASSEMBLY	
3	TD904.311K.1.5†08		MANICOTTO	
4	P5M31701102	1	LEFT KNUCKLE	
5	P5M31701103	7	BUSH	
6	TD904.311K.1.5†09		ANELLO DI TENUTA	
7	PIS01030044	2	TAPERED ROLLER BEARING	
8	P5M31701108	1	WHEEL HOUSING	
9	PIS14010009	2	PARALLEL PIN 12M6X32-A0P	
10	PIS03030002	1	HEX THIN NUT M16-04-A3L	
11	P5M31701123	1	SCREW REGISTER	

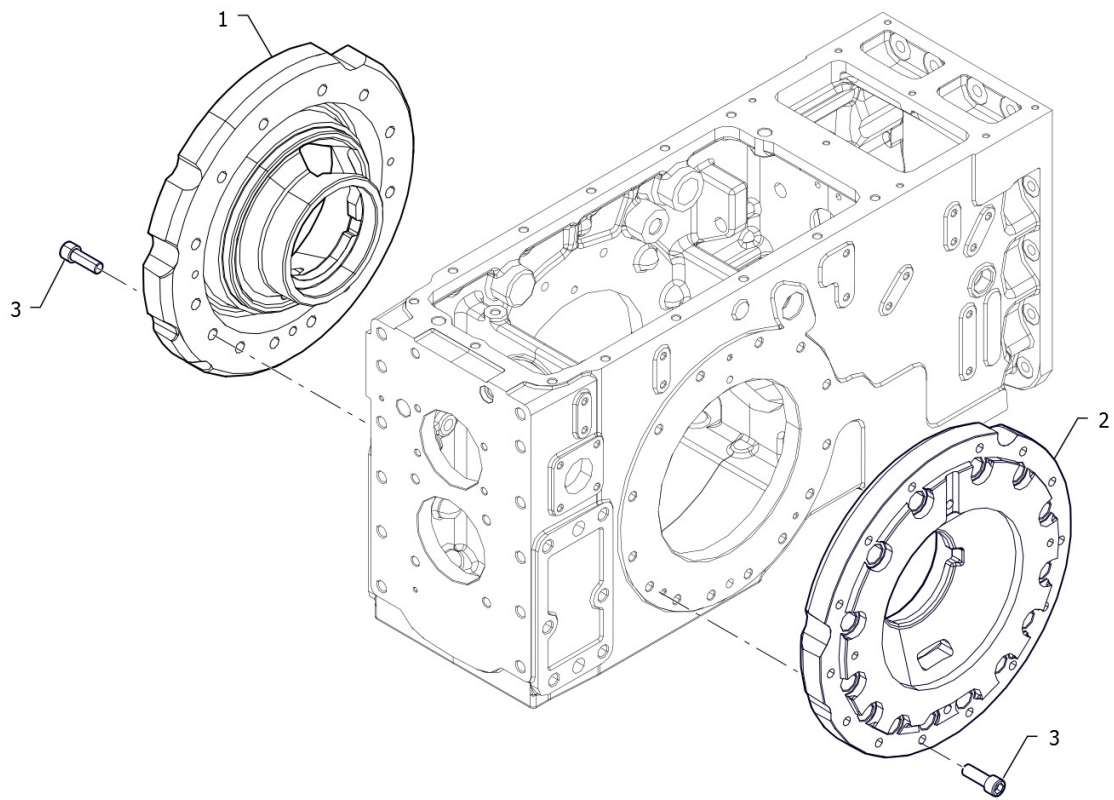




ARBOS

**5130 GLOBAL
COPERCHIO SCATOLA DIFFERENZIALE POSTERIORE**

POS	COD	Q.TÀ	DESCRIZIONE	ASSEMBLY NUMBER RANGE
1	PIS12030063	6	HEX HEAD BOLT-FULL THREAD M8X25-8.8-A2L	
2	P7P59101105	1	M18X1.5 ISO6149-PLUG M18X1.5 ISO 6149	
3	P5S37601055	3	M12X1.5 ISO6149-PLUG M12X1.5 ISO6149	
4	P5S38401121	1	-REAR AXLE COVER	

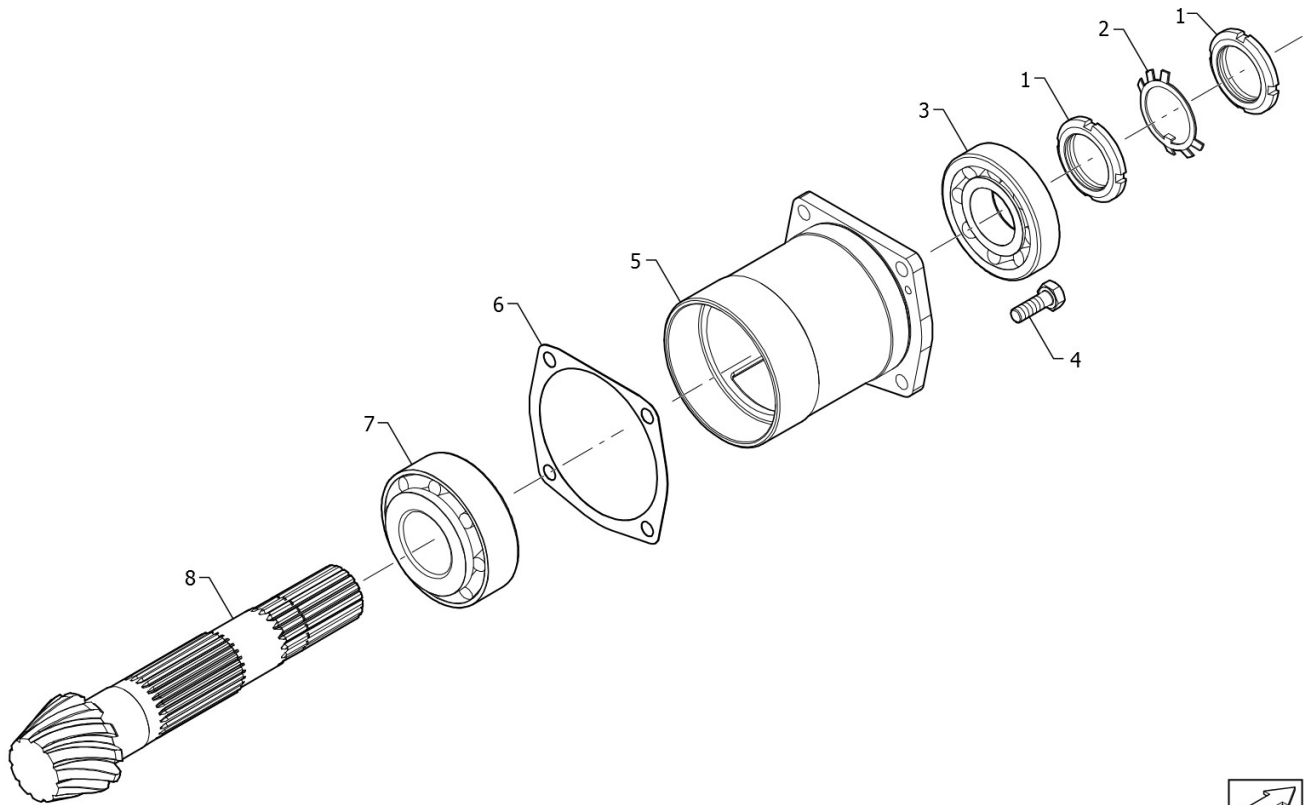




ARBOS

**5130 GLOBAL
SCATOLA DIFFERENZIALE**

POS	COD	Q.TÀ	DESCRIZIONE	ASSEMBLY NUMBER RANGE
1	P5S38205101	1	LEFT BEARING SEAT 120	
2	P5S38205103	1	RIGHT BEARING SEAT 120	
3	PIS13010007	28	HEX SOCKET HEAD CAP SCREW M14X40-10.9-A3L	

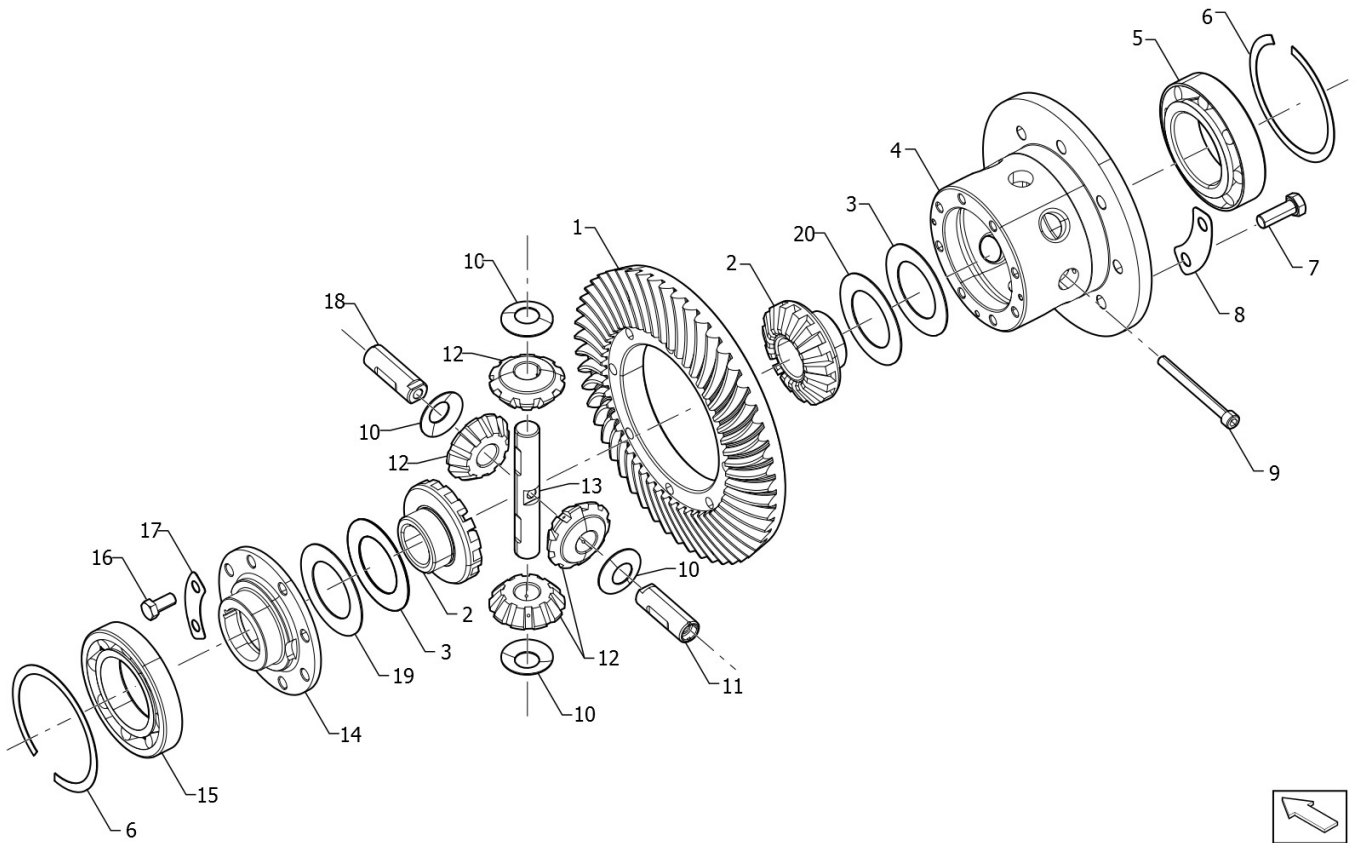




ARBOS

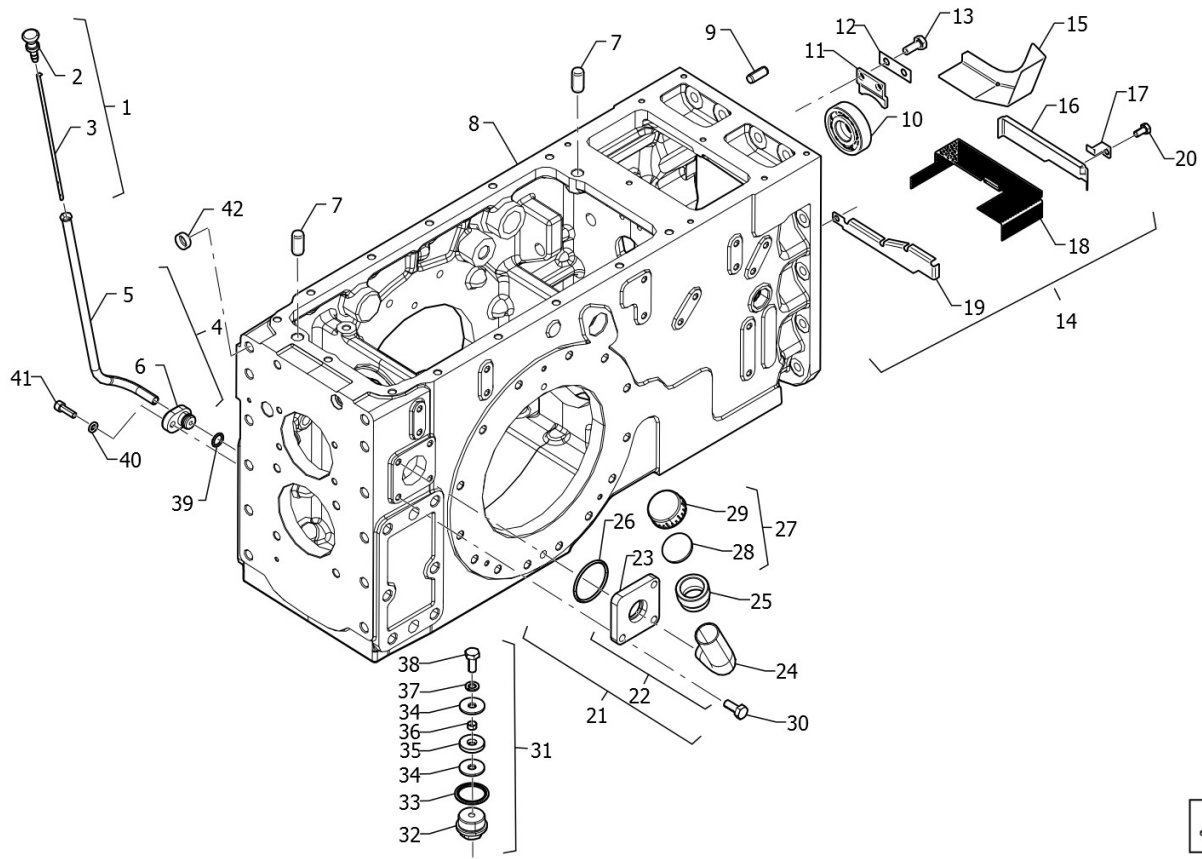
**5130 GLOBAL
PIGNONE CONICO**

POS	COD	Q.TÀ	DESCRIZIONE	ASSEMBLY NUMBER RANGE
1	FT800.38.207	2	ROUND NUT	
2	PIS05040001	1	TAB WASHER FOR ROUND NUT 50	
3	PIS01030003	1	SINGLE ROW TAPERED ROLLER	
4	PIS12060006	4	HEX FLANGE BOLT M12X35-8.8-A3L	
5	FT800.38.205	1	SMALL BEVEL GEAR BEARING	
6	FT800.38.208	1	SHIM	
7	PIS01030004	1	SINGLE ROW TAPERED ROLLER	
8	P5M38201101	1	PIGNONE CONICO ELIC. Z=11	



**ARBOS****5130 GLOBAL
DIFFERENZIALE**

POS	COD	Q.TÀ	DESCRIZIONE	ASSEMBLY NUMBER RANGE
1	P5M38201102	1	CORONA CONICA ELIC. Z=51	
2	FT800.38.130A	2	SIDE GEAR	
3	FT800.38.210	2	SIDE GEAR WASHER	
4	P5M38201105	1	SUPPORT	
5	PIS01030006	1	SINGLE ROW TAPERED ROLLER	
6	FT800.38.221	2	ADJUSTING WASHER	
7	PIS12050002	8	HEX HEAD BOLT M14X1.5X40-8.8-A3L	
8	P5S38201101	4	LOCK WASHER	
9	PIS13010001	1	HEX SOCKET HEAD CAP SCREW M10X110-10.9-A3L	
10	P5S38201104	4	GASKET FOR PLANETARY GEAR	
11	P5S38201114	1	SHORT PIN	
12	P5S38201102	4	PLANETARY GEAR	
13	P5S38201113	1	LONG PIN	
14	FT800.38.133	1	DIFFERENTIAL COVER	
15	PIS01030005	1	SINGLE ROW TAPERED ROLLER	
16	PIS12030016	8	HEX HEAD BOLT-FULL THREAD M12X25-8.8-A3L	
17	FT800.38.218	4	LOCKWASHER	
18	P5S38201115	1	SHORT PIN	
19	FT800.38.230	2	SIDE GEAR WASHER	
20	FT800.38.220	2	SIDE GEAR WASHER	



**ARBOS****5130 GLOBAL
CARTER DIFFERENZIALE POSTERIORE**

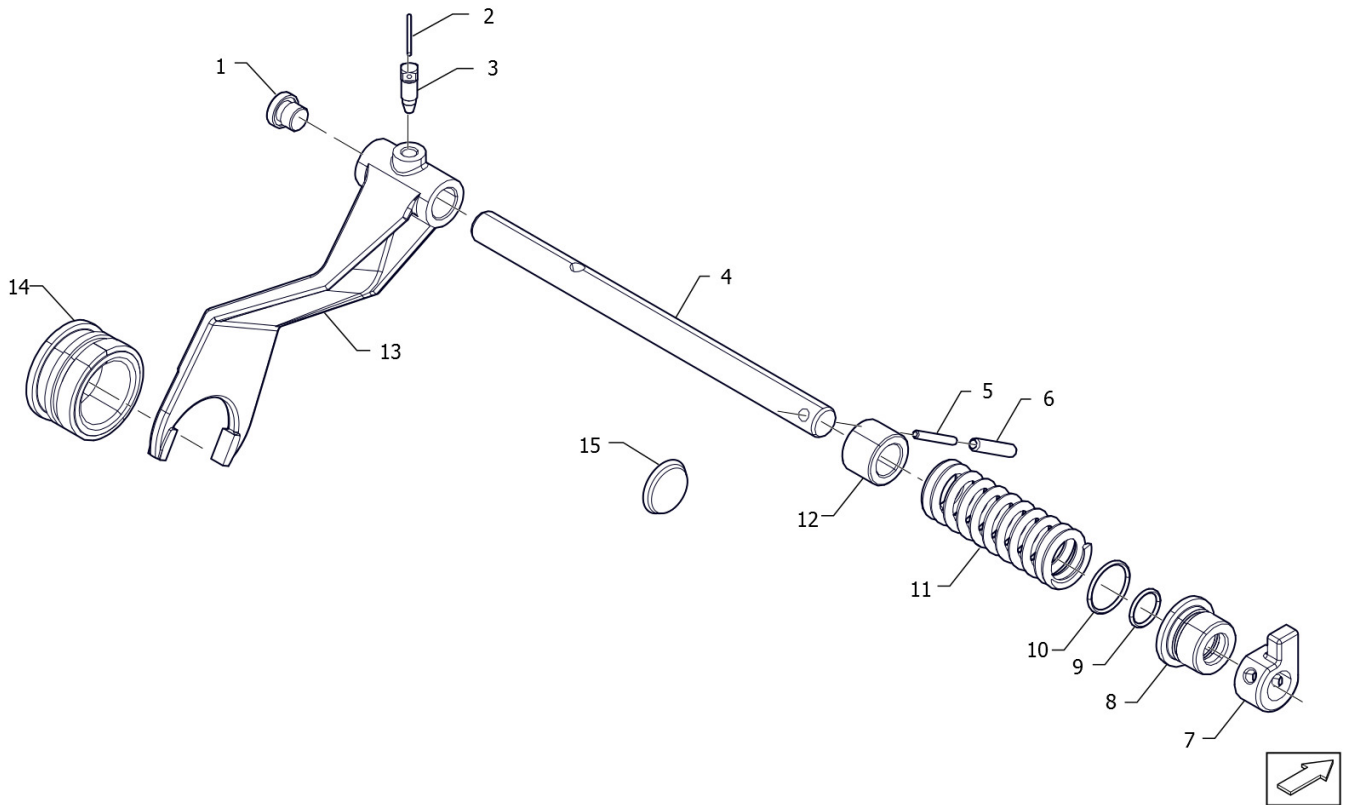
POS	COD	Q.TÀ	DESCRIZIONE	ASSEMBLY NUMBER RANGE
1	P5S38203006	1	DIPSTICK ASSEMBLE	
2	P5S38203108	1	RUBBER SEAT	
3	P5S38203109	1	DIPSTICK	
4	P5S38203001	1	DIPSTICK WELDMENT	
5	P5S38203103	1	DIPSTICK PIPE	
6	P5S38203104	1	DIPSTICK PIPE	
7	PIS14010011	2	PARALLEL PIN 16M6X32-A3L	
8	P5S38401118	1	REAR HOUSING	
9	PIS14010008	2	PARALLEL PIN 12M6X30-A0P	
10	PIS01060025	1	BALL BEARING 6306	
11	FT800.38.123	1	PLATEN	
12	FT800.38.124	1	LOCKING TAB	
13	PIS12030004	2	HEX HEAD BOLT-FULL THREAD M10X25-8.8-A3L	
14	P5S38401005	1	SUCTION COVER ASSEMBLY	
15	P5S38401111	1	SUCTION COVER PART	
16	P5S38401113	1	SUCTION COVER PART	
17	P5S38401115	1	SUCTION COVER PART	
18	P5S38401114	1	SUCTION COVER PART	
19	P5S38401112	1	SUCTION COVER PART	
20	PIS12030057	2	HEX HEAD BOLT-FULL THREAD M8X16-8.8-A2L	
21	P5S37601039	1	INLET PIPE ASSEMBLY	
22	P5S37601173	1	INPUT PIPE WELDING ASSEMBLY	
23	P5S37601168	1	PIPE FLANGE	
24	P5S37601169	1	OIL FILLING PIPE	
25	P5S37601170	1	OIL FILLER	
26	PIS07010004	1	O-RING	
27	P5S37601167	1	FILLER CAP ASSEMBLY	
28	P5S37601172	1	SEALING WASHER	
29	P5S37601171	1	FILLER CAP SHELL	
30	PIS12030004	3	HEX HEAD BOLT-FULL THREAD M10X25-8.8-A3L	
31	P5S37301117	1	OIL DRAIN PLUG ASSEMBLY	
32	P5S37301116	1	OIL DRAIN PLUG	
33	PIS05110010	1	COMBINED SEALING WASHER 36	
34	P7P37101114	2	RONDELLA MAGNETICA	
35	P7P37101115	1	MAGNETE	
36	P7P37101113	1	MANICOTTO ALLUMINIO	
37	PIS05050004	1	SPRING WASHER 10-A0P	
38	PIS12010001	1	HEX HEAD CAP SCREW-FULL THREAD M10X25-4.8-A3L	
39	PIS07010113	1	O-RING 15.0X2.65G	
40	PIS05050003	1	SPRING WASHER 8-A0P	



ARBOS

**5130 GLOBAL
CARTER DIFFERENZIALE POSTERIORE**

POS	COD	Q.TÀ	DESCRIZIONE	ASSEMBLY NUMBER RANGE
41	PIS13010021	1	HEX SOCKET HEAD CAP SCREW M8X25-8.8-A2L	
42	PIS02040001	1	BOWL TYPE EXPANSION PLUG 22	

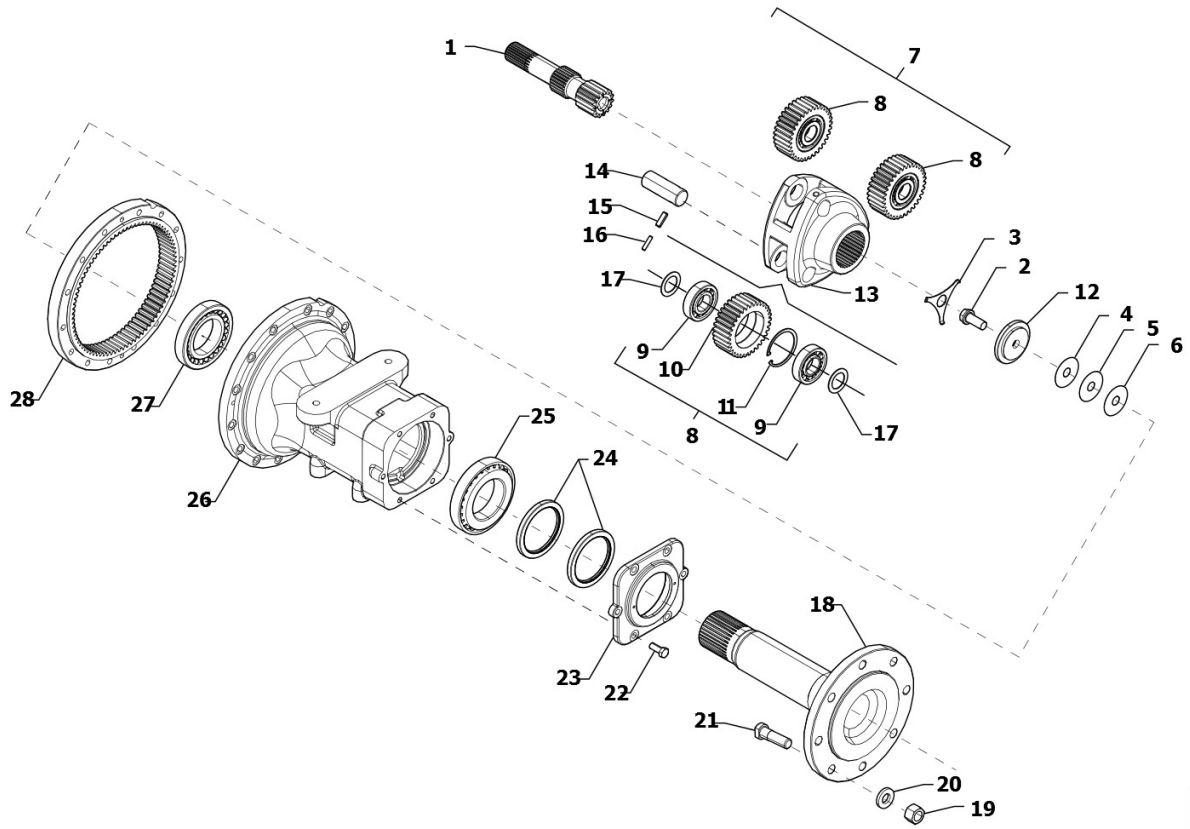




ARBOS

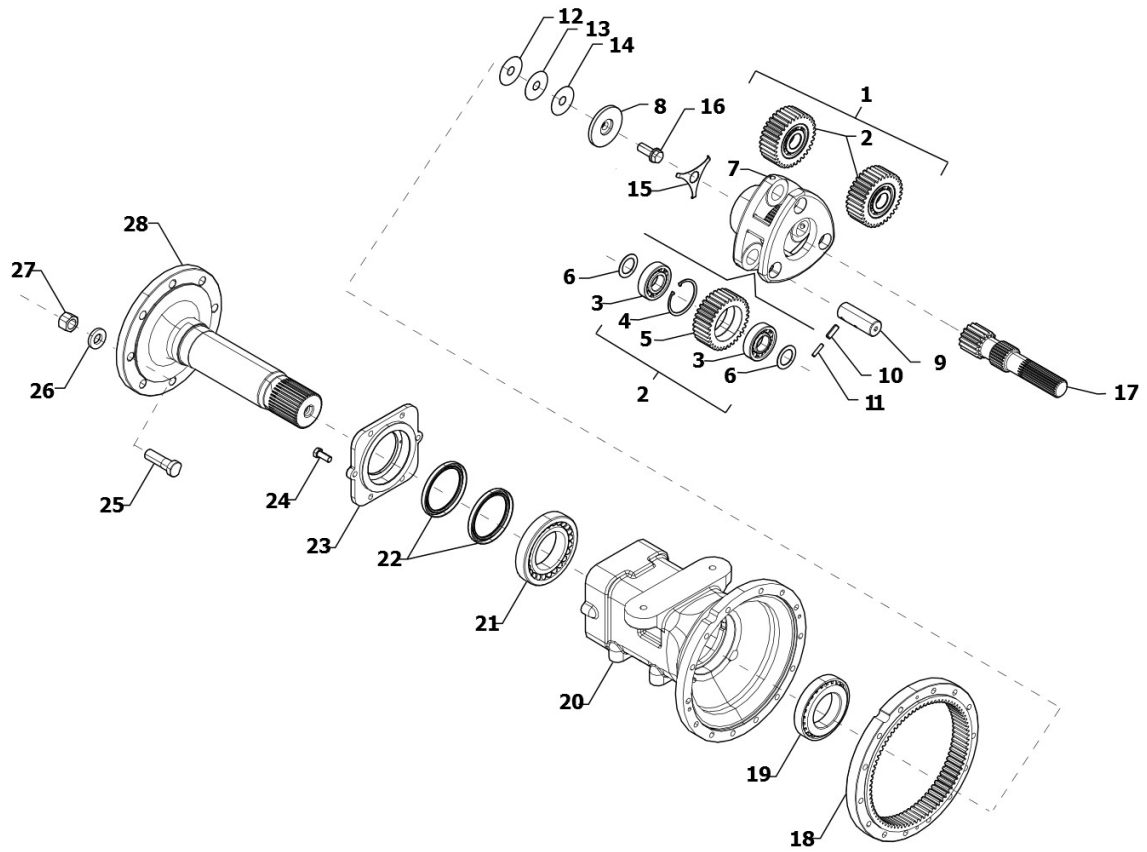
**5130 GLOBAL
FORCELLA BLOCCAGGIO DIFFERENZIALE**

POS	COD	Q.TÀ	DESCRIZIONE	ASSEMBLY NUMBER RANGE
1	P5S37601043	1	PLUG 5/8-18	
2	TA800.212B-021		CARBON STEEL WIRE SZ-1.4	
3	FT800.37.194	1	SET SCREW M10x1	
4	P5S38301110	1	ROD	
5	PIS14040009	1	SPRING TYPE STRAIGHT PIN 5X40	
6	PIS14040016	1	SPRING TYPE STRAIGHT PIN 8X40	
7	FT800.38.109	1	DIAL BLOCK	
8	FT800A.38.259	1	SLEEVE	
9	PIS07010027	1	O-RING-20.29X2.62-NBR70	
10	PIS07010016	1	O-RING-29.82X2.62-NBR70	
11	P5S38301122	1	SPRING 1500N	
12	FT800.38.206	1	SPACER	
13	FT800.38.114	1	DIFFERENTIAL LOCK FORK	
14	FT800.38.113	1	DIFFERENTIAL LOCK CLUTCH	
15	P5S45802004	1	PLUG FOR COMMAND	



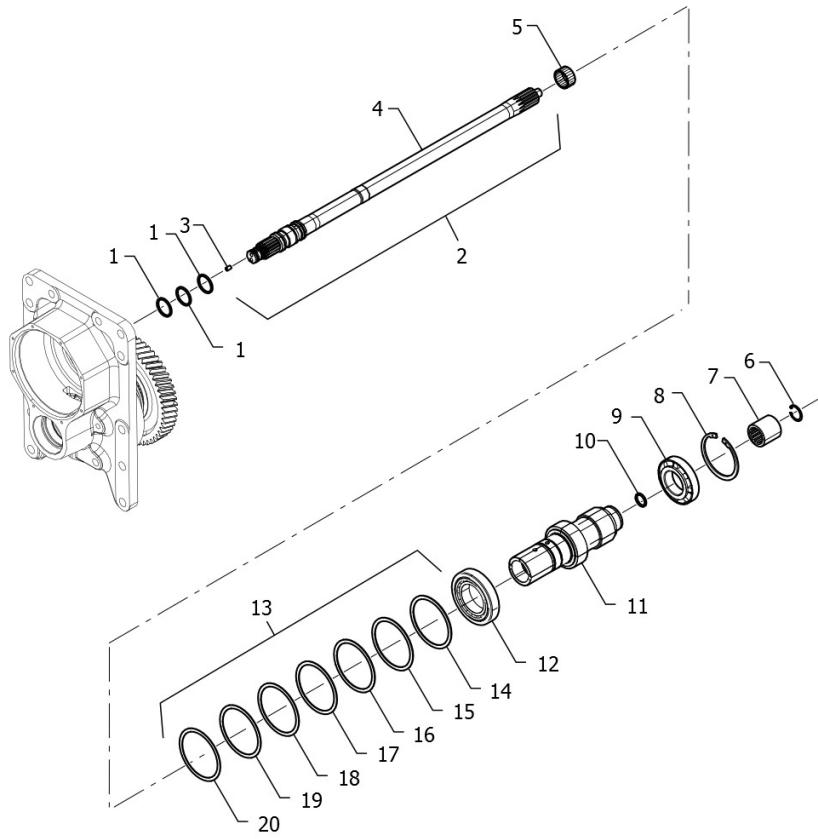
**ARBOS****5130 GLOBAL
RIDUTTORE POSTERIORE DESTRO**

POS	COD	Q.TÀ	DESCRIZIONE	ASSEMBLY NUMBER RANGE
1	TF1004.392-01	1	RIGTH SIDE SHAFT	
2	FT800.39.105A	1	PLANETARY CARRIER FASTENING SCREW	
3	TF1004.391-05A		THRUST WASHER	
4	TF1004.391-06A		ADJUSTING SHIM	
5	TF1004.391-07A		ADJUSTING SHIM	
6	TF1004.391-08A		ADJUSTING SHIM	
7	P5S39103001	1	PLANETARY CARRIER ASSEMBLY	
8	TF1004.391.1.13		PLANETARY GEAR ASSEMBLY	
9	PIS01010004	2	CYLINDRICAL ROLLER BEARING NJ308E	
10	TF1004.391.1.1401		INGRANAGGIO PLANETARIO	
11	PIS06050002	1	CIRCLIP FOR BORE 90	
12	TF1004.391.1-03A		PLANETARY CARRIER PRESS PLATE	
13	P5S39103104	1	PLANETARY CARRIER	
14	TF1004.391.1-02		PLANETARY GEAR SHAFT	
15	PIS14040015	3	SPRING TYPE STRAIGHT PIN 8X35	
16	PIS14040018	3	SPRING TYPE STRAIGHT PIN 12X35	
17	TF1004.391.1-06		BEARING SPACER	
18	P5S39103101	1	DRIVE SHAFT	
19	P5S39204101	8	DRIVING WHEEL FASTENING SCREW	
20	P5S39104118	8	WASHER	
21	PIS03050005	8	HEX NUT-STYLE 2-FINE THREAD M22X1.5-LH-10-A3L	
22	PIS12030024	6	HEX HEAD BOLT-FULL THREAD M14X35-8.8-A3L	
23	TF1004.391-09	1	FINAL DRIVE SEAL COVER	
24	PIS08010042	2	ROTARY SHAFT LIP SEAL FB110X140X12D	
25	PIS01030049	1	TAPERED ROLLER BEARING 30220	
26	P5S39103102	1	FINAL DRIVE HOUSING	
27	PIS01030048	1	TAPERED ROLLER BEARING 30218	
28	P5S39103103	1	ANELLO INGRANAGGIO Z=81	



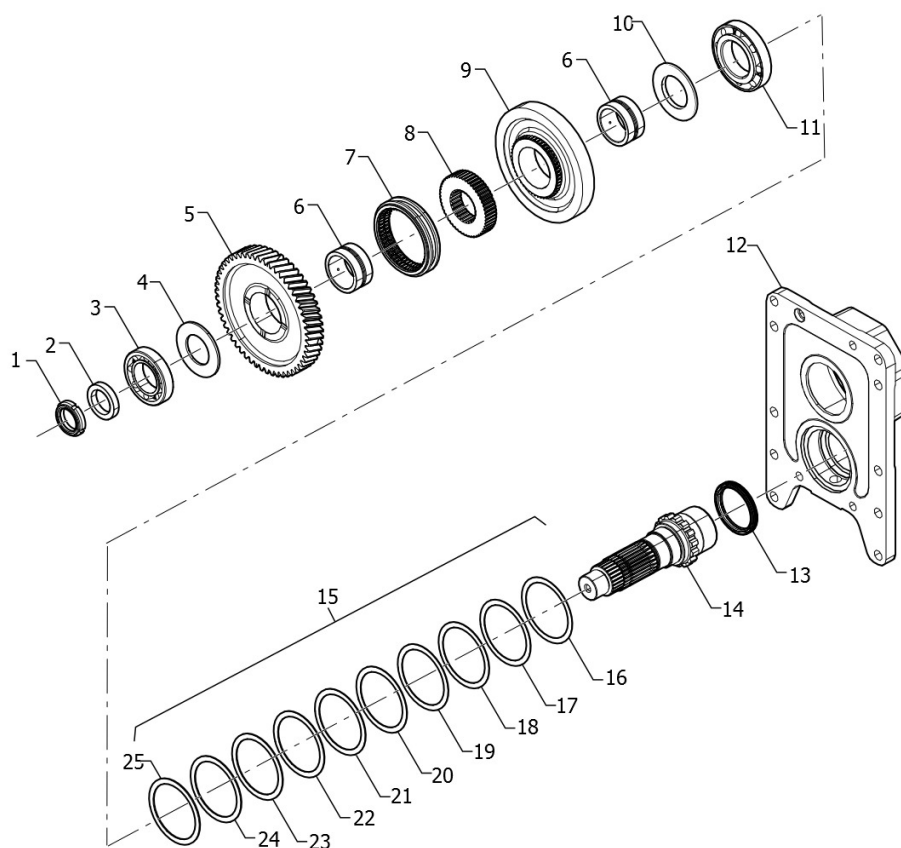
**ARBOS****5130 GLOBAL
RIDUTTORE POSTERIORE SINISTRO**

POS	COD	Q.TÀ	DESCRIZIONE	ASSEMBLY NUMBER RANGE
1	P5S39103001	1	PLANETARY CARRIER ASSEMBLY	
2	TF1004.391.1.13		PLANETARY GEAR ASSEMBLY	
3	PIS01010004	2	CYLINDRICAL ROLLER BEARING NJ308E	
4	PIS06050002	1	CIRCLIP FOR BORE 90	
5	TF1004.391.1.1401		INGRANAGGIO PLANETARIO	
6	TF1004.391.1-06		BEARING SPACER	
7	P5S39103104	1	PLANETARY CARRIER	
8	TF1004.391.1-03A		PLANETARY CARRIER PRESS PLATE	
9	TF1004.391.1-02		PLANETARY GEAR SHAFT	
10	PIS14040015	3	SPRING TYPE STRAIGHT PIN 8X35	
11	PIS14040018	3	SPRING TYPE STRAIGHT PIN 12X35	
12	TF1004.391-06A		ADJUSTING SHIM	
13	TF1004.391-07A		ADJUSTING SHIM	
14	TF1004.391-08A		ADJUSTING SHIM	
15	TF1004.391-05A		THRUST WASHER	
16	FT800.39.105A	1	PLANETARY CARRIER FASTENING SCREW	
17	TF1004.391-01	1	LEFT SIDE SHAFT	
18	P5S39103103	1	ANELLO INGRANAGGIO Z=81	
19	PIS01030048	1	TAPERED ROLLER BEARING 30218	
20	P5S39103102	1	FINAL DRIVE HOUSING	
21	PIS01030049	1	TAPERED ROLLER BEARING 30220	
22	PIS08010042	2	ROTARY SHAFT LIP SEAL FB110X140X12D	
23	TF1004.391-09	1	FINAL DRIVE SEAL COVER	
24	PIS12030024	6	HEX HEAD BOLT-FULL THREAD M14X35-8.8-A3L	
25	P5S39103200	8	DRIVING WHEEL FASTENING BOLT	
26	P5S39104118	8	WASHER	
27	PIS03050004	8	HEX NUT-STYLE 2-FINE THREAD M22X1.5-10-A3L	
28	P5S39103101	1	DRIVE SHAFT	



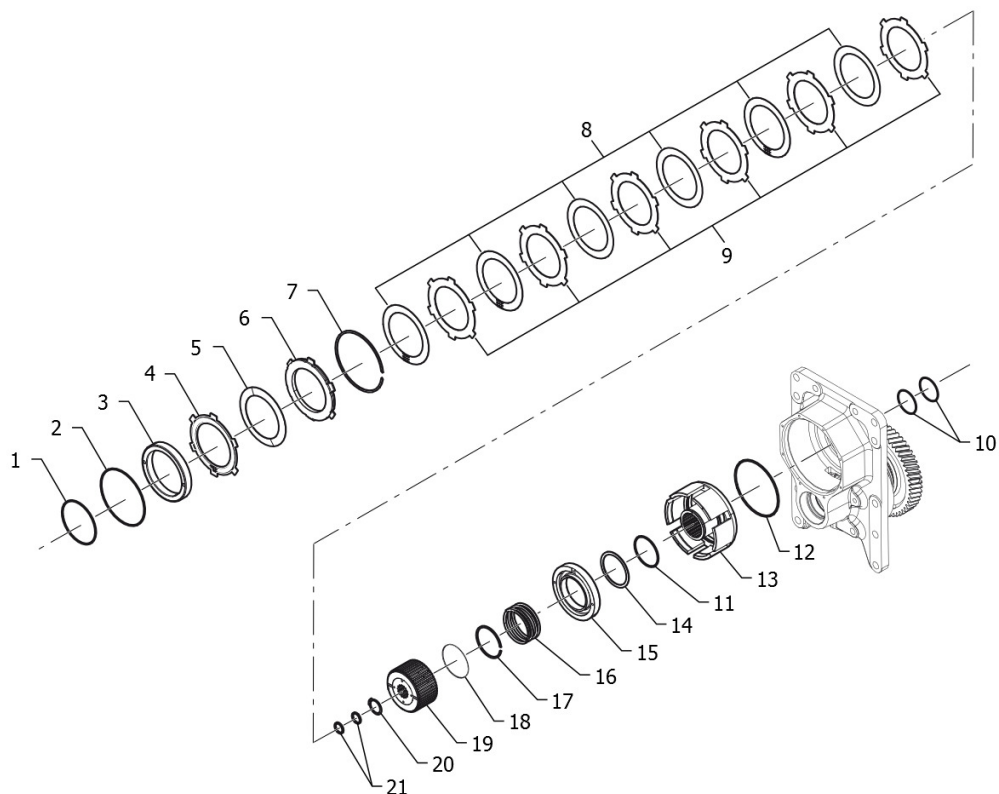
**ARBOS**5130 GLOBAL
ALBERO PRIMARIO PDF POSTERIORE

POS	COD	Q.TÀ	DESCRIZIONE	ASSEMBLY NUMBER RANGE
1	P5M42201149	3	ROTARY SEAL (PTFE) 34.9	
2	P5P41101003	1	SHAFT ASSY	
3	PIS04010004	1	BLIND SEALING PLUG	
4	P5P41101119	1	SHAFT	
5	PIS01040012	1	NEEDLE ROLLER BEARING SINGLE ROW	
6	PIS06050001	1	CIRCLIP FOR BORE 28	
7	P5S41201128	1	HUB POWER OUTPUT	
8	PIS06020005	1	CIRCLIP-DIN472-85X3	
9	PIS01030002	1	SINGLE ROW TAPERED ROLLER	
10	PIS08010032	1	SEAL-30X37X4	
11	P5P41102133	1	-DOUBLE GEAR Z=15 Z1=24	
11	P5P41102118	1	DOUBLE GEAR Z=15 Z1=20	
11	P5P41102134	1	-DOUBLE GEAR Z=20 Z1=24	
12	PIS01030008	1	SINGLE ROW TAPERED ROLLER	
13	P5P41102109	1	SHIM-D100-D88	
14	P5P41102160	1	SHIM-D=100-D=88(1.0)	
15	P5P41102159	1	SHIM-D=100-D=88(0.9)	
16	P5P41102158	1	SHIM-D=100-D=88(0.8)	
17	P5P41102161	1	SHIM-D=100-D=88(1.1)	
18	P5P41102164	1	SHIM-D=100-D=88(1.4)	
19	P5P41102163	1	SHIM-D=100-D=88(1.3)	
20	P5P41102162	1	SHIM-D=100-D=88(1.2)	



**ARBOS****5130 GLOBAL
PRESA DI FORZA POSTERIORE**

POS	COD	Q.TÀ	DESCRIZIONE	ASSEMBLY NUMBER RANGE
1	P5M37201122	1	LOCKING NUT	
2	P5M41101107	1	SPACER	
3	PIS01030007	1	SINGLE ROW TAPERED ROLLER	
4	P5M41101111	1	WASHER D50 X D90 X 4	
5	P5M41102102	1	INGRANAGGIO Z=54	
6	P5M41101110	2	BUSH	
7	P5M41301104	1	SLIDING SLEEVE Z=50	
8	FT800.37.119	1	SPLINED BUSH	
9	P5M41101103	1	INGRANAGGIO Z=46	
10	P5M41101112	1	WASHER D54 X D94 X 8	
11	PIS01030009	1	SINGLE ROW TAPERED ROLLER	
12	P5P41101101	1	PTO HOUSING	
13	PIS08010007	1	SEAL-BAUMSLX7-70X85X8	
14	P5M41101101	1	SHAFT PTO	
15	P5M41101108	1	SHIM D92 X D109	
16	P5M41101130	1	D92XD109-1.7-SHIMD92XD109-1.7	
17	P5M41101129	1	D92XD109-1.6-SHIMD92XD109-1.6	
18	P5M41101131	1	D92XD109-1.8-SHIMD92XD109-1.8	
19	P5M41101132	1	D92XD109-1.9-SHIMD92XD109-1.9	
20	P5M41101128	1	D92XD109-1.5-SHIMD92XD109-1.5	
21	P5M41101126	1	D92XD109-1.3-SHIMD92XD109-1.3	
22	P5M41101125	1	D92XD109-1.2-SHIMD92XD109-1.2	
23	P5M41101123	1	D92XD109-1.0-SHIMD92XD109-1.0	
24	P5M41101127	1	D92XD109-1.4-SHIMD92XD109-1.4	
25	P5M41101124	1	D92XD109-1.1-SHIMD92XD109-1.1	

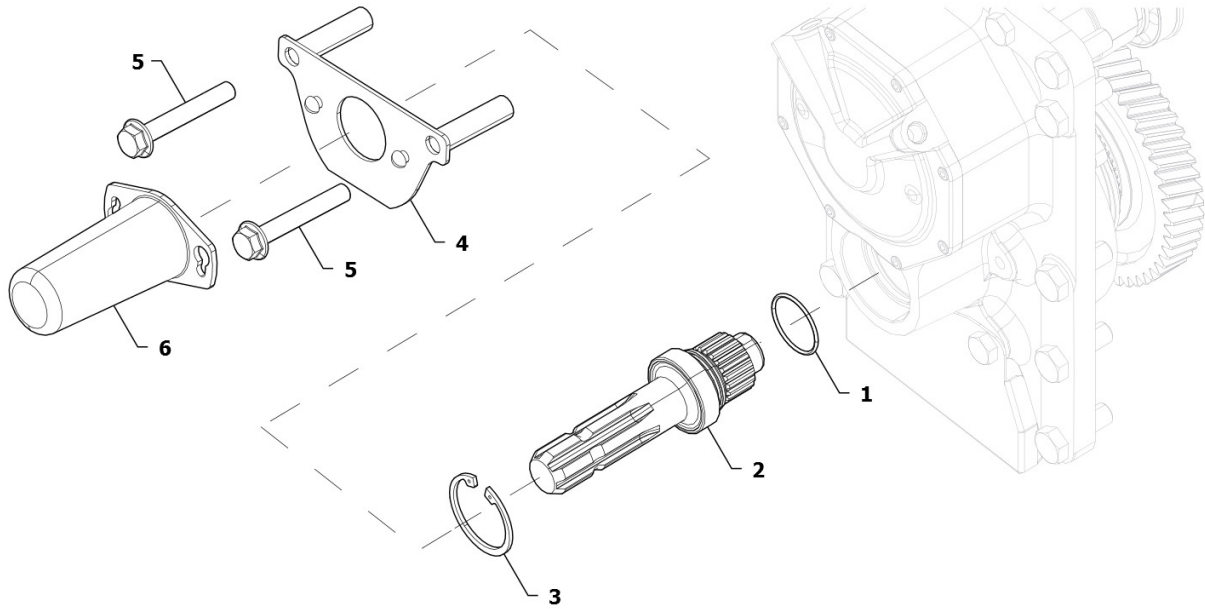




ARBOS

**5130 GLOBAL
PRESA DI FORZA POSTERIORE**

POS	COD	Q.TÀ	DESCRIZIONE	ASSEMBLY NUMBER RANGE
1	PIS07010069	1	O-RING-94.92X2.62-FKM80	
2	PIS07010072	1	O-RING-126.67X2.62-FKM80	
3	P5P41101127	1	PISTON	
4	P5P41101106	1	CLUTCH BRAKE DISC	
5	P5P41101105	1	BELLEVILLE SPRING-DE132-DI96-LO3.5	
6	P5P41101104	1	DISC	
7	PIS06030014	1	CIRCLIP FOR HOLE-SB 135	
8	P5P41101124	6	FRICITION DISC	
9	P5P41101110	6	COUNTER DISC	
10	PIS07010077	2	O-RING-50.52X1.78-FKM80	
11	PIS07010062	1	O-RING-64.77X2.62-FKM80	
12	PIS07010064	1	O-RING-122X3-FKM80	
13	P5P41102103	1	-CLUTCH BELL	
14	P5P41101107	1	WASHER-D80-D68.5-SP.2	
15	P5P41102001	1	PISTON ASSY	
16	P5P41101108	1	SPRING	
17	PIS06030015	1	CIRCLIP FOR SHAFT-SW 68	
18	P5P41101117	1	RING FOR SPRING	
19	P5P41101123	1	HUB	
20	PIS06010006	1	CIRCLIP-DIN471-30X1.5	
21	P5P41101159	2	SEAL RING (PTFE) 24.95X2.	

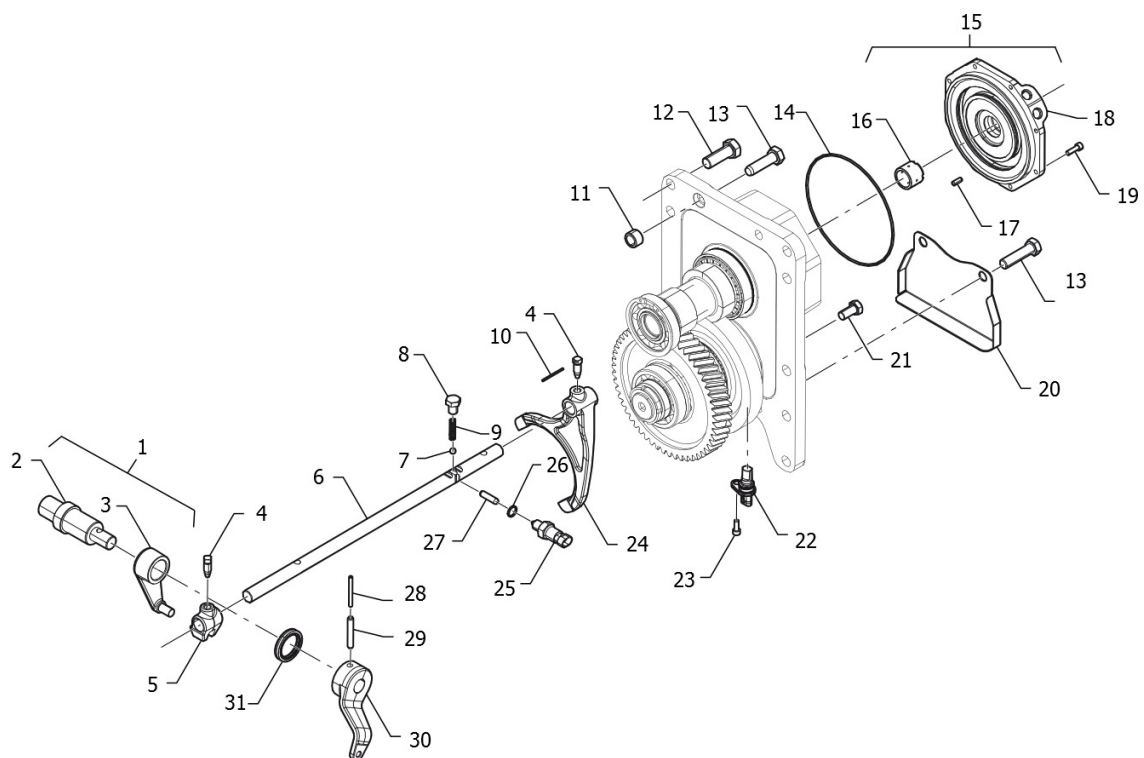




ARBOS

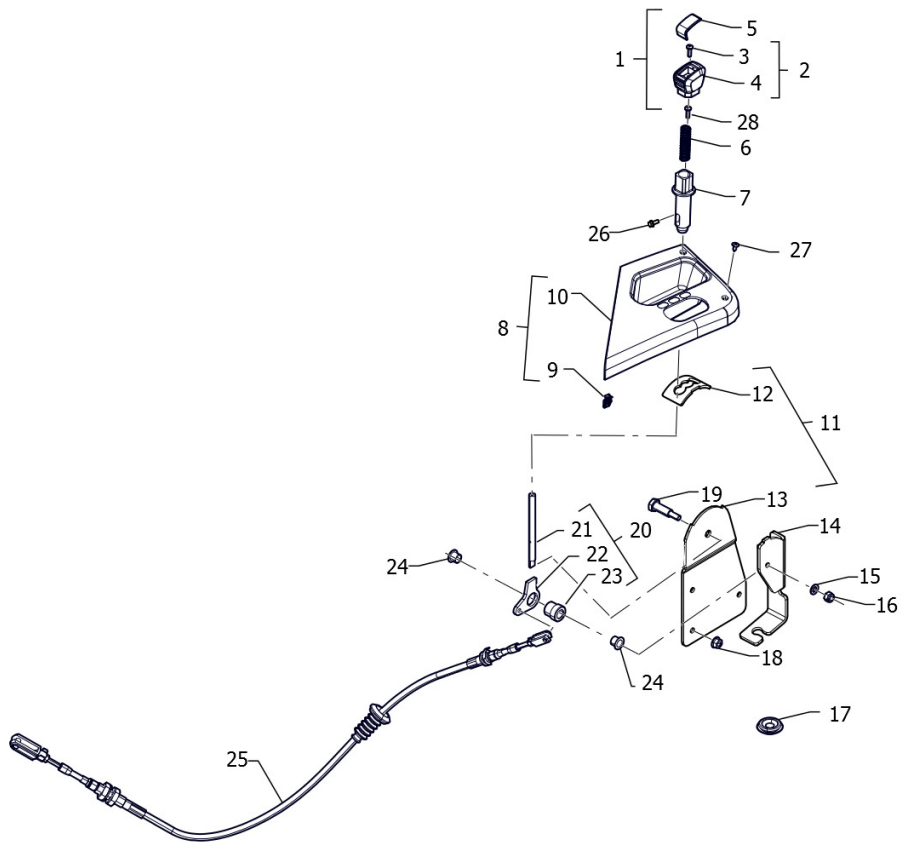
**5130 GLOBAL
ALBERO DI USCITA**

POS	COD	Q.TÀ	DESCRIZIONE	ASSEMBLY NUMBER RANGE
1	PIS07010015	1	O-RING-42.52X2.62-NBR70	
2	P5M41203101	1	PTO OUTPUT SHAFT 540	
2	P5M41204110	1	PTO OUTPUT SHAFT Z=20 CAVE 3/8	
2	P5M41202101	1	PTO OUTPUT SHAFT Z=21	
2	P7P41201111	1	PTO OUTPUT SHAFT Z=6 CAVE 3/4	
3	PIS06020007	1	CIRCLIP-HEAVY TYPE-DIN472-60X3	
4	P5P41401001	1	PROTECTION SUPPORT PTO	
5	PIS12060008	1	HEX FLANGE BOLT M12X80-8.8-A2L	
6	P5P41401003	1	PROTECTION PTO	



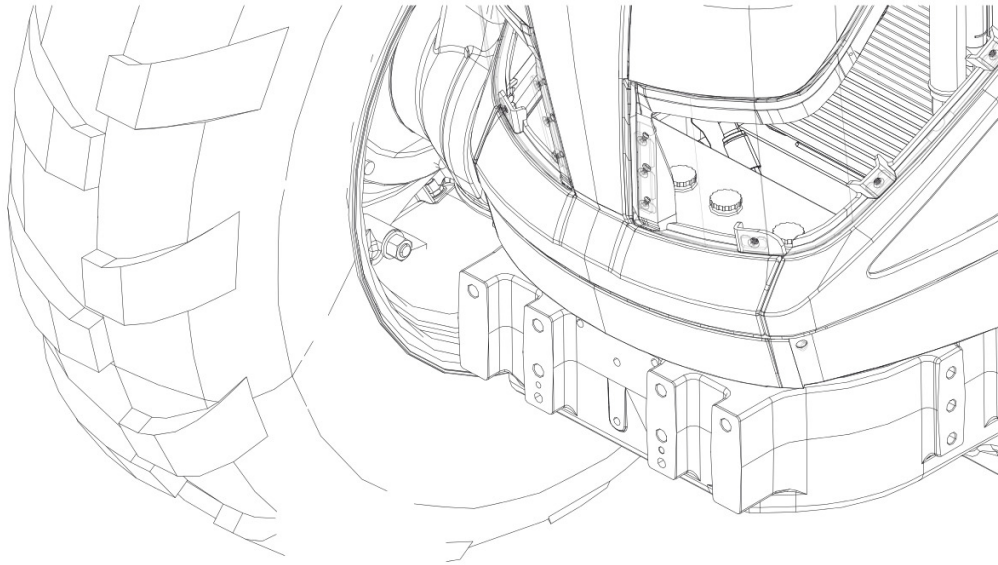
**ARBOS****5130 GLOBAL
LEVA SELEZIONE PDF**

POS	COD	Q.TÀ	DESCRIZIONE	ASSEMBLY NUMBER RANGE
1	P5M41301107	1	SHIFTING LEVER	
2	P5M41301109	1	ROD	
3	P5M41301108	1	LEVER	
4	FT800.37.194	2	SET SCREW M10x1	
5	P5M41301106	1	HUB	
6	P5S41101154	1	ROD	
7	PIS01020004	1	STEEL BALL 8-G100-B	
8	PIS12030013	1	HEX HEAD BOLT-FULL THREAD M12X15-8.8-A2L	
9	P5M37401121	1	SPRING	
10	TA800.212B-021		CARBON STEEL WIRE SZ-1.4	
11	P5P41101114	1	BUSHING	
12	PIS12030030	10	HEX HEAD BOLT-FULL THREAD M16X45-A3L	
13	PIS12030026	4	HEX HEAD BOLT-FULL THREAD M14X45-8.8-A3L	
14	PIS07010065	1	O-RING-164.77X2.62-NBR70	
15	P5P41102002	1	COVER PTO ASSY	
16	P5P41101122	1	OIL MANIFOLD	
17	PIS14020001	2	PARALLEL PINS 6X16-A0P	
18	P5P41102121	1	COVER PTO	
19	PIS13010015	8	HEX SOCKET HEAD CAP SCREW M6X20-8.8-A2L	
20	P5P41101125	1	COVER FOR SENSOR	
21	PIS12060008	2	HEX FLANGE BOLT M12X80-8.8-A2L	
22	P5P48801003	1	GEAR SPEED SENSOR	
23	PIS13010014	1	HEX SOCKET HEAD CAP SCREW M6X16-8.8-A2L	
24	P5M41301102	1	POWER OUTPUT FORK	
25	P5S51201101	1	SAFE PTO SW	
26	PIS05110005	1	COMBINED SEALING WASHER 14-FE	
27	P5S41101155	1	INTERLOCK PIN	
28	PIS14040010	1	SPRING TYPE STRAIGHT PIN 5X50	
29	PIS14040017	1	SPRING TYPE STRAIGHT PIN 8X50	
30	P5S41301116	1	PTO-PTO SHIFT LEVER	
31	PIS08010011	1	SEAL BAU2SLX2-35X47X7	





POS	COD	Q.TÀ	DESCRIZIONE	ASSEMBLY NUMBER RANGE
1	P5S41301039	1	SPEED PTO KNOB COMPLETE	
2	P5S41301048	1	SPEED PTO KNOB	
3	PIS05030001	1	PLAIN WASHER-SMALL SERIES 5	
4	P5S41301184	1	SPEED PTO KNOB	
5	P5S41301185	1	SPEED PTO KNOB MASK	
6	P5S41301105	1	SPRING CONTROL PTO SPEED	
7	P5S41301183	1	COVER SPEED PTO LEVER	
8	P5S45801237	1	TRIM SINGOL PTO SPEED	
9	P5S45801285	2	TRIM FIXATION CLAMP	
10	P5S45801294	1	TRIM SINGLE PTO SPEED	
11	P5S41301037	1	SPEED PTO BRACKET COMPLETE	
12	P5S41301182	1	SPEED PTO STROKE BRACKET	
13	P5S41301180	1	SPEED PTO BRACKET REACTION	
14	P5S41301181	1	SPEED PTO SUPPORT BRACKET	
15	PIS05080004	1	PLAIN WASHER-PRODUCT GRADE A 8-A0P	
16	PIS03100001	1	PREVAILING TORQUE TYPE HEX NUT M8-8-A2L	
17	P5S59201135	1	REMOTE CABLE FLOOR PLUG	
18	PIS03060004	3	HEX NUT WITH FLANGE M8-8-A2L	
19	P5S37701124	1	PIN D12	
20	P5S41301036	1	SPEED PTO LEVER COMPLETE	
21	P5S41301178	1	SPEED PTO LEVER	
22	P5S41301179	1	SPEED PTO ANGLE HEAD	
23	P5S37701122	1	METAL BUSHING L 24,5	
24	P5S37701121	2	NYLON BUSHING	
25	P5S41301006	1	CABLE PTO SPEED COMPLETE	
26	PIS13010013	1	HEX SOCKET HEAD CAP SCREW M4X16-8.8-B0L	
27	PIS13110001	2	CROSS RECESSED RAISED HEAD TAPPING SCREW ST4.8X13	
28	PIS13040001	1	CROSS RECESSED PAN HEAD LOCKING SCREW M5X16	

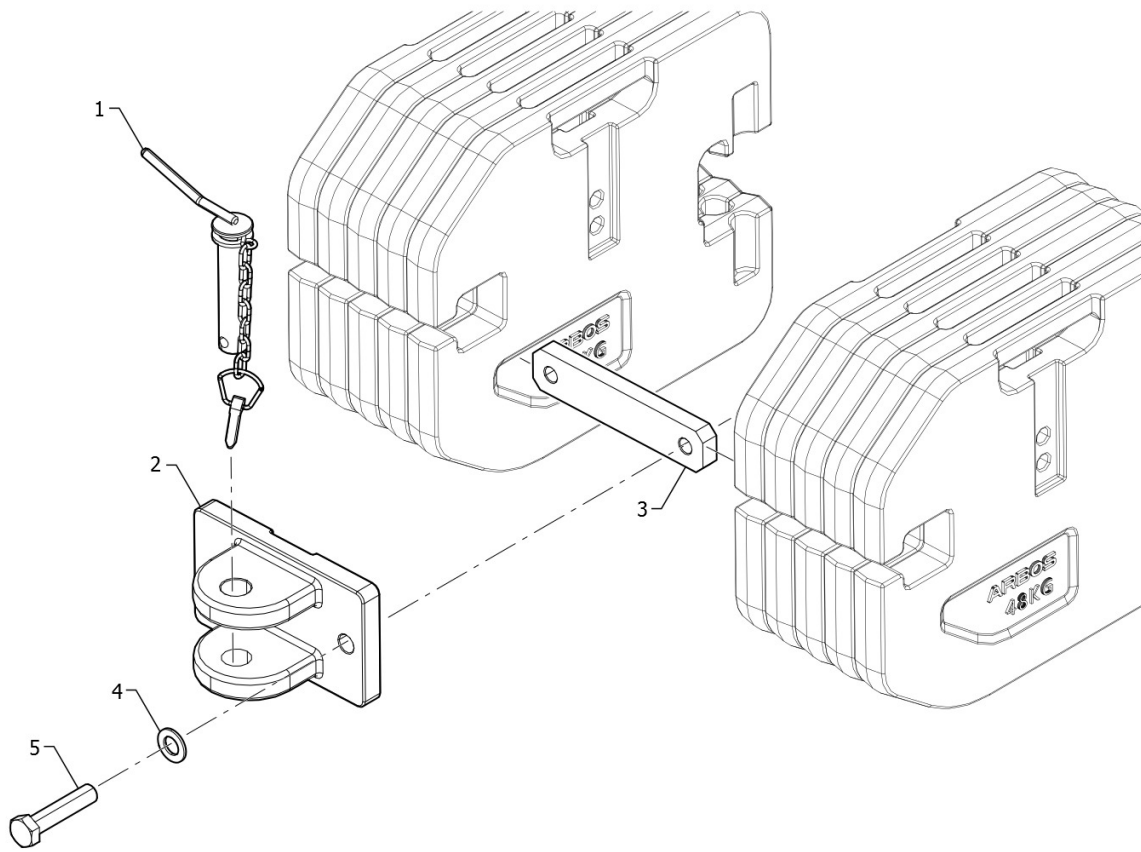




ARBOS

**5130 GLOBAL
GANCIO DI TRAINO ANTERIORE**

POS	COD	Q.TÀ	DESCRIZIONE	ASSEMBLY NUMBER RANGE
1	P5S74101011	1	DRAW AND LOCK PIN ASSY	
2	P5S74101103	1	FRONT TOW HOOK	
3	PIS05080008	4	PLAIN WASHER-PRODUCT GRADE A 18-A0P	
4	PIS12030038	4	HEX HEAD BOLT-FULL THREAD M18X60-10.9-A3L	

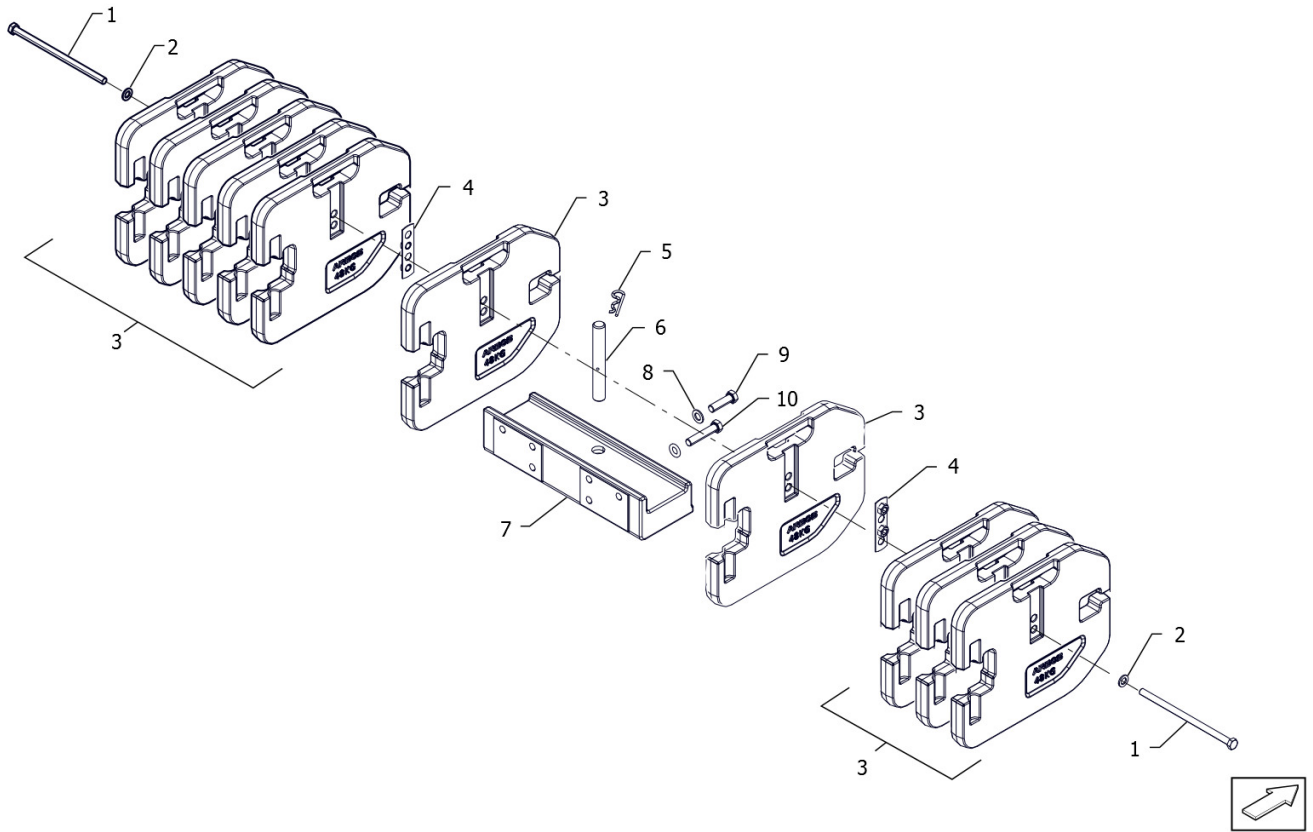




ARBOS

**5130 GLOBAL
GANCIO DI TRAINO ANTERIORE**

POS	COD	Q.TÀ	DESCRIZIONE	ASSEMBLY NUMBER RANGE
1	P5S74101011	1	DRAW AND LOCK PIN ASSY	
2	P5S74101102	1	FRONT TOW HOOK ON BALLAST	
3	P5S74101111	1	FRONT TOW HOOK PLATE	
4	PIS05080009	2	PLAIN WASHER-PRODUCT GRADE A 20-A0P	
5	PIS12020014	2	HEX HEAD BOLT M20X90-10.9-A3L	

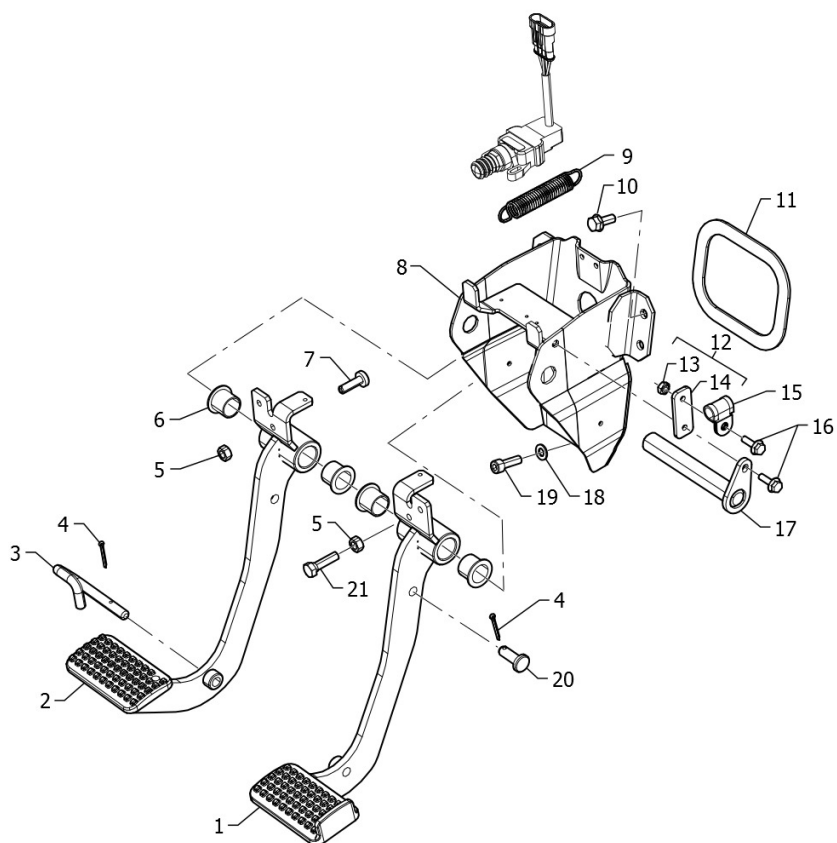




ARBOS

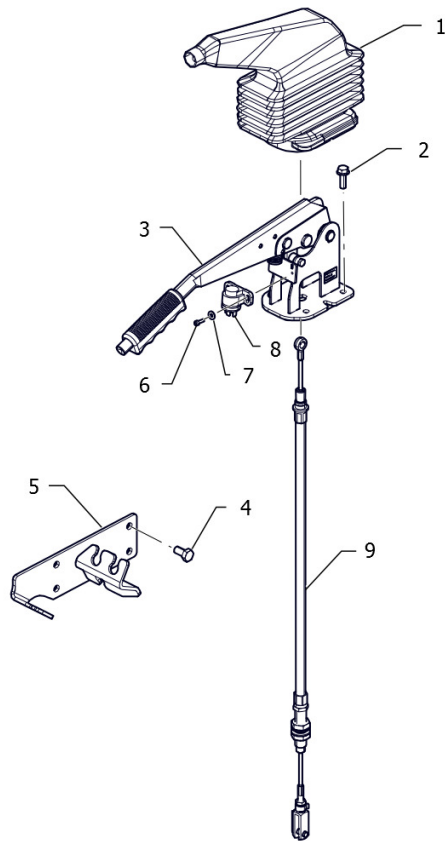
**5130 GLOBAL
ZAVORRE ANTERIORI**

POS	COD	Q.TÀ	DESCRIZIONE	ASSEMBLY NUMBER RANGE
1	P5S74101122	2	BOLT	
2	PIS05080007	2	PLAIN WASHER-PRODUCT GRADE A 16-A0P	
3	P5S74101120	10	48KG-FRONT BALLAST 48KG	
4	P5S74101118	2	BRACKET	
5	P5S53002107	1	-PIN	
6	P5S74101121	1	FIX PIN	
7	P5S74101117	1	FRONT BALLAST SUPPORT	
8	PIS05080008	6	PLAIN WASHER-PRODUCT GRADE A 18-A0P	
9	PIS12030040	4	HEX HEAD BOLT-FULL THREAD M18X65-10.9-A9L	
10	PIS12030041	2	HEX HEAD BOLT-FULL THREAD M18X90-10.9-A9L	



**ARBOS****5130 GLOBAL
PEDALI FRENI**

POS	COD	Q.TÀ	DESCRIZIONE	ASSEMBLY NUMBER RANGE
1	P5S43601007	1	RIGHT PEDAL COMPLETE	
2	P5S43601008	1	LEFT PEDAL COMPLETE	
3	P5S43601135	1	PIN PEDALS LOCKING	
4	PIS14070005	3	SPLIT PINS 3.2X25-A0P	
5	PIS03010006	4	HEX NUT M8-8-A2L	
6	P5S43601132	4	NYLON BUSHING	
7	P5S43601113	2	SCREW FOR SENSOR	
8	P5S43601009	1	BRACKET BRAKE PEDALS COMPLETE	
9	P5S43601118	2	BRAKE PEDALS SPRING	
10	PIS12060022	3	HEX FLANGE BOLT M8X20-8.8-A2L	
11	P5S43601122	1	BRAKE PEDALS GASKET	
12	P5S43601136	1	CLIP BRACKET ASSEMBLY	
13	PIS03070004	1	HEX WELDING NUT M6-A2L	
14	P5S43601137	1	CLIP BRACKET OF BRAKE PEDAL	
15	P5P48201118	1	CLAMP FIXING TUBE D12	
16	PIS12060017	2	HEX FLANGE BOLT M6X20-8.8-A2L	
17	P5S43601010	1	PIN D20 COMPLETE	
18	PIS05080004	4	PLAIN WASHER-PRODUCT GRADE A 8-A0P	
19	PIS13010021	4	HEX SOCKET HEAD CAP SCREW M8X25-8.8-A2L	
20	PIS14060001	2	CLEVIS PIN WITH HEAD B10X28	
21	PIS12080001	2	CROSS RECESSED HEX BOLT WITH IDENTION M8X30-5.8	

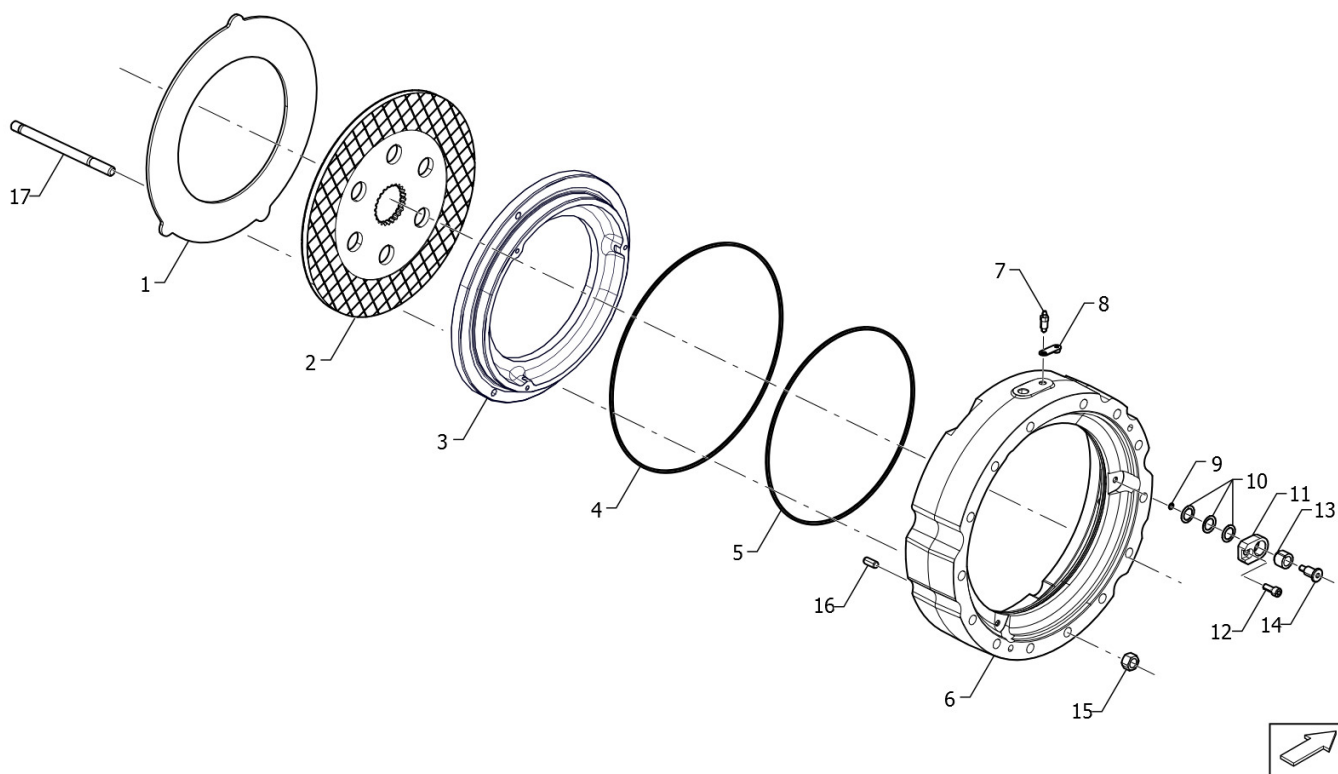




ARBOS

**5130 GLOBAL
COMANDO FRENO DI STAZIONAMENTO**

POS	COD	Q.TÀ	DESCRIZIONE	ASSEMBLY NUMBER RANGE
1	P5S43501137	1	BELLOWS	
2	PIS12060024	4	HEX FLANGE BOLT M8X25-8.8-A2L	
3	P5S43501019	1	HANDBRAKE LEVER ASSEMBLY	
4	PIS12030001	4	HEX HEAD BOLT-FULL THREAD M10X20-8.8-A3L	
5	P5S43501016	1	HAND BRAKE,PTO SPEED,CREEPER REACTION BRACKET	
6	PIS13010011	2	HEX SOCKET HEAD CAP SCREW M4X12-8.8-A2L	
7	PIS05070001	2	PLAIN WASHER-LARGE SERIES-PRODUCT GRADE A 4	
8	P5S43501142	1	INTERRUTTORE	
9	P5S43501140	1	CABLE PARK BRAKE CONTROL COMPLETE	

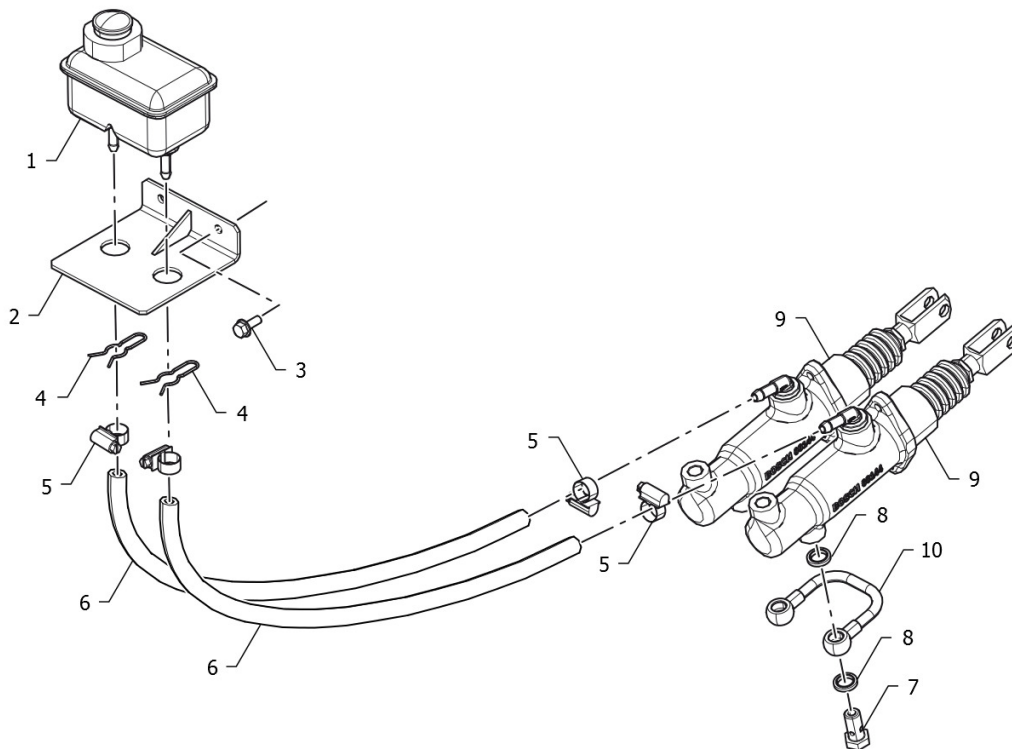




ARBOS

**5130 GLOBAL
FRENI RUOTE POSTERIORI**

POS	COD	Q.TÀ	DESCRIZIONE	ASSEMBLY NUMBER RANGE
1	P5S43103102	1	BRAKE COUNTER PLATE	
2	P5S43105113	1	FRICION DISC	
3	P5S43105103	1	PISTON	
4	TF1004.431-04.0		O-RING	
5	TF1004.431-03.0		O-RING	
6	P5S43105101	1	BRAKE HOUSING	
7	P5S43105111	1	GAS SCREW	
8	TD950.43.5-05.0		COPERCHIO PARAPOLVERE	
9	PIS07010056	3	O-RING-6.1X1.6-NBR70	
10	P5S43105106	9	BELLEVILLE SPRING	
11	P5S43105108	3	PLATE SELF ADJUST 120	
12	PIS13010020	3	HEX SOCKET HEAD CAP SCREW M8X20-10.9-A2L	
13	P5S43105105	3	WEAR ADJUSTING SPRING	
14	P5S43105109	3	M8X1-SCREW M8X1 SELF ADJUST 120	
15	PIS03020001	14	HEX NUT WITH FINE THREAD M14X1.5-10-A3L	
16	P5S43105107	3	PIN	
17	PIS11030002	14	DOUBLE END STUD AM14-M14X1.5X180-10.9-A3L	

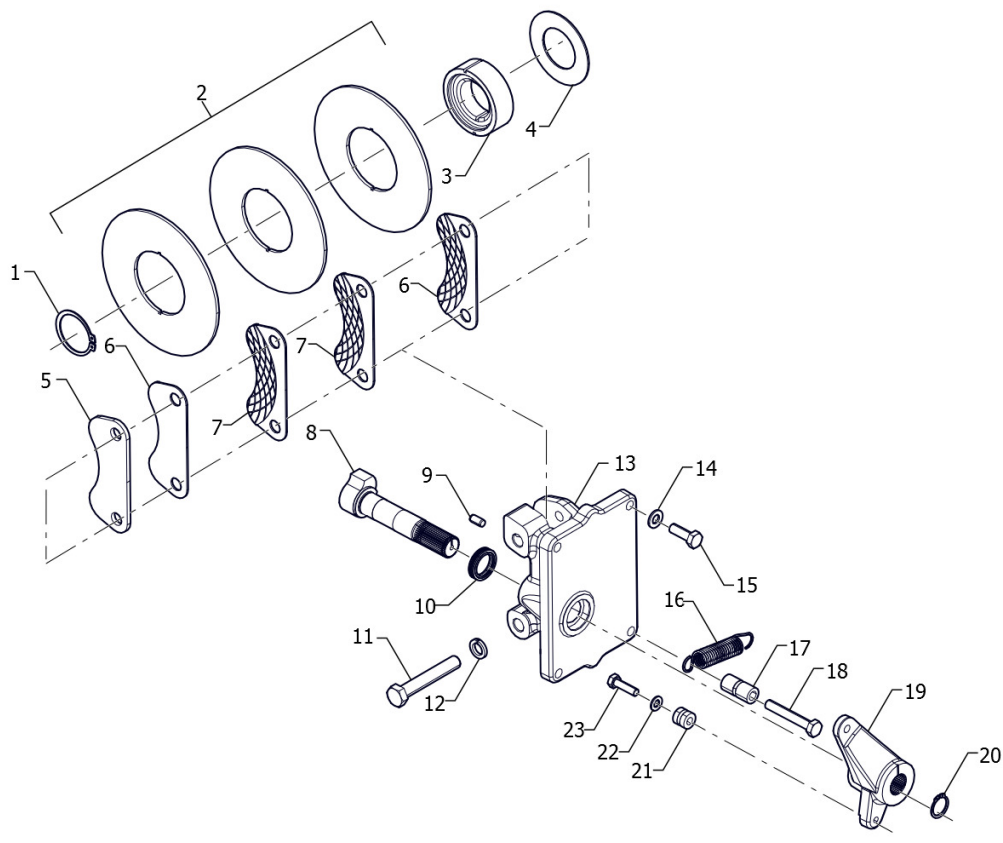




ARBOS

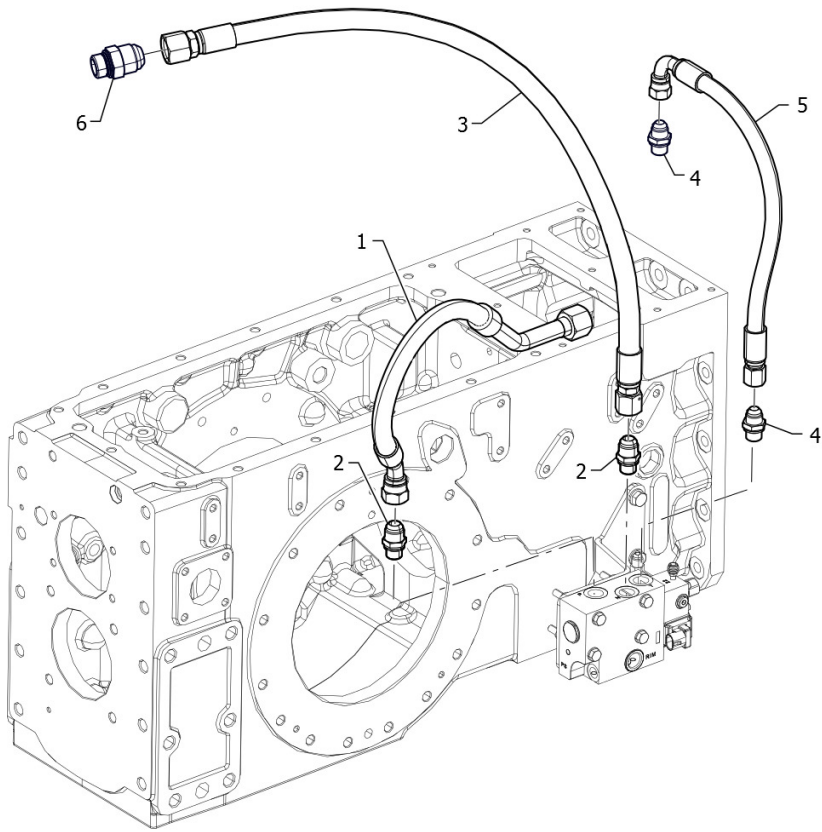
**5130 GLOBAL
IMPIANTO IDRAULICO FRENI POSTERIORI**

POS	COD	Q.TÀ	DESCRIZIONE	ASSEMBLY NUMBER RANGE
1	TG1204.433.2	1	BRAKE OIL RESERVIOR	
2	P5S43701002	1	BRACKET ASSEMBLY WELDING	
3	PIS12060016	2	HEX FLANGE BOLT M6X16-8.8-A2L	
4	TG1204.433-042		CIRCLIP	
5	PIS19010002	4	WORM DRIVE CLAMP-A 10-16	
6	P5S43701101	2	BRAKE RESERVOIR HOSE	
7	P5S43301132	4	OIL ADAPTER	
8	PIS05110003	8	COMBINED SEALING WASHER 12-FE	
9	P5S43301103	2	DIFFERENTIAL BRAKE MAS	
10	P5S43301012	1	-BALANCING BRAKE PIPE	



**ARBOS****5130 GLOBAL
FRENO DI STAZIONAMENTO**

POS	COD	Q.TÀ	DESCRIZIONE	ASSEMBLY NUMBER RANGE
1	PIS06060006	1	CIRCLIP FOR SHAFT 48	
2	TF1004.434-03	3	COUNTER PLATE	
3	P5S43401110	1	HUB	
4	FT800.43.145	1	SPACER	
5	P5S43401111	1	HAND BRAKE PLATE	
6	P5S43401108	2	SINGLE SIDE FRICTION DISC	
7	P5S43401109	2	DOUBLE SIDE FRICTION DISC	
8	P5P43401117	1	BRAKE CAMSHAFT	
9	PIS14010002	2	PARALLEL PIN 8M6X16-A0P	
10	PIS08010015	1	BAUMSLX7-25X35X7	
11	P5S43401112	2	BOLT M14X85	
12	PIS05050005	2	SPRING WASHER 14-A0P	
13	P5P43401129	1	HAND BRAKE BLOCK	
14	PIS05080005	3	PLAIN WASHER-PRODUCT GRADE A 10-A0P	
15	PIS12030006	3	HEX HEAD BOLT-FULL THREAD M10X30-10.9-A3L	
16	P5P43401112	1	SPRING	
17	P5S43401116	1	SPRING BUSH	
18	PIS12030010	1	HEX HEAD BOLT-FULL THREAD M10X65-10.9-A3L	
19	P6S43401104	1	HAND BRAKE ARM	
20	PIS06010018	1	CIRCLIP FOR SHAFT-DIN471-A-22X1.2	
21	P7P43401115	1	SPRING BUSH	
22	PIS05080004	1	PLAIN WASHER-PRODUCT GRADE A 8-A0P	
23	PIS12030065	1	HEX HEAD BOLT-FULL THREAD M8X30-8.8-A2L	

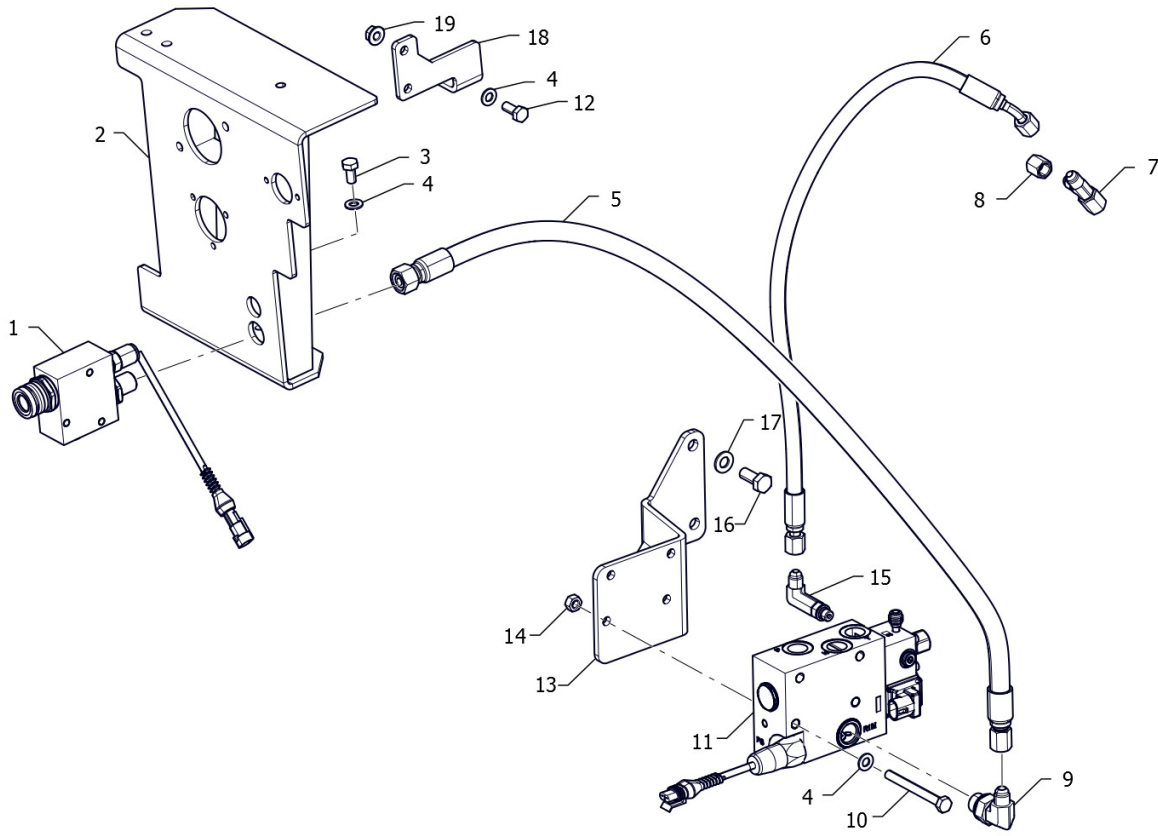




ARBOS

5130 GLOBAL
IMPIANTO IDRAULICO FRENO RIMORCHIO

POS	COD	Q.TÀ	DESCRIZIONE	ASSEMBLY NUMBER RANGE
1	P5S80101010	1	CUNA -REMOTE CUNA P PIPE ASSY	
2	P5S58101135	2	FITTING M18X1,5 7/8"-14 O-RING+RETAINING RING	
3	P5S80101139	1	CUNA -REMOTE CUNA N HOSE	
4	P5S40201172	2	FITTING	
5	P5S80101134	1	CUNA -CUNA T HOSE	
6	P5S55801103	1	STRAIGHT FITTING M22X1,5 ISO6149 - 1" 1/16-12	

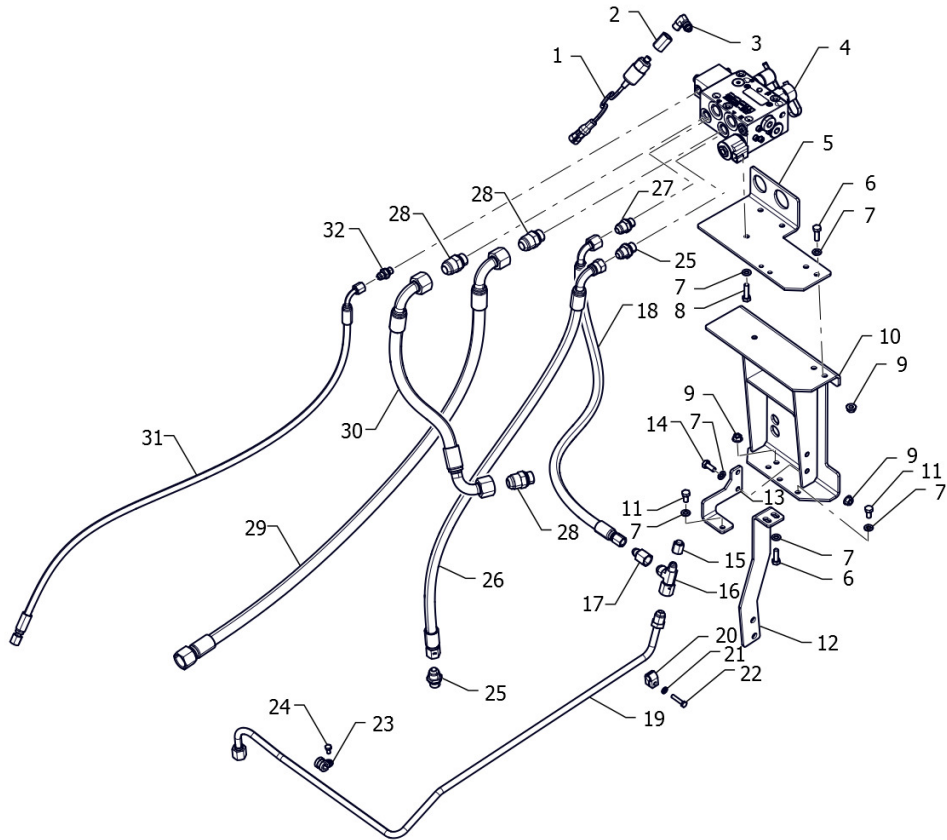




ARBOS

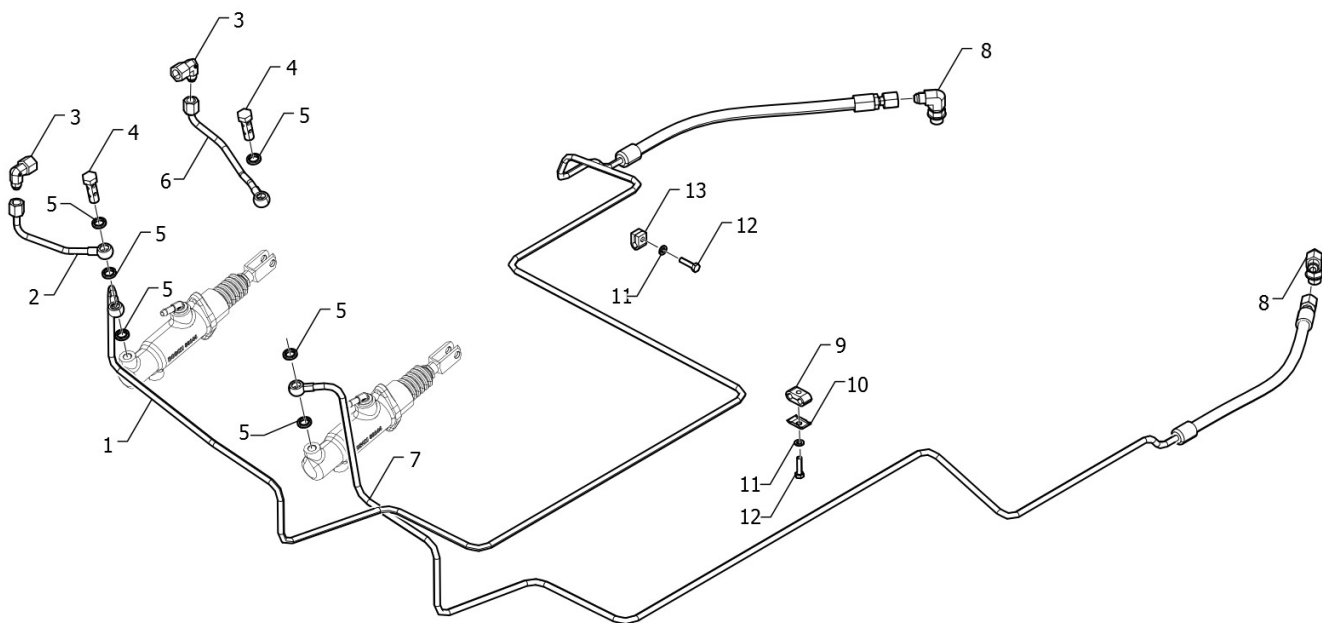
5130 GLOBAL
IMPIANTO IDRAULICO FRENO RIMORCHIO

POS	COD	Q.TÀ	DESCRIZIONE	ASSEMBLY NUMBER RANGE
1	P5S80101136	1	ATTACCO RAPIDO ELETTRICO PER CUNA	
2	P5P55801143	1	BRACKET	
3	PIS12030095	2	VITE M8X16	
4	PIS05080004	8	PLAIN WASHER-PRODUCT GRADE A 8-A0P	
5	P5S80101140	1	CUNA -REMOTE CUNA RIM HOSE	
6	P5S80101145	1	TTBV - FLEXIBLE PIPE PILOTING TBV W T FITTING	
7	P5S53101120	1	FITTING	
8	P5S53101122	1	FITTING	
9	P7P60101207	1	90° ELBOW MALE JIC 9/16-18-MALE METRIC M18x1.5	
10	PIS12030070	4	HEX HEAD BOLT-FULL THREAD M8X80-8.8-A2L	
11	P5S80101133	1	CUNA -REMOTE CUNA TBV	
12	PIS12030075	2	HEX HEAD BOLT-FULL THREAD M8X20-10.9-A2L	
13	P5S80101132	1	CUNA -REMOTE CUNA TBV BRACKET	
14	PIS03010006	4	HEX NUT M8-8-A2L	
15	P7P60101208	1	90° LONG ELBOW MALE JIC 1/2-20-MALE METRIC M10x1	
16	PIS12030004	2	HEX HEAD BOLT-FULL THREAD M10X25-8.8-A3L	
17	PIS05080005	2	PLAIN WASHER-PRODUCT GRADE A 10-A0P	
18	P5P55801148	1	FIX BRACKET	
19	PIS03060004	2	HEX NUT WITH FLANGE M8-8-A2L	



**ARBOS****5130 GLOBAL
IMPIANTO IDRAULICO FRENO RIMORCHIO**

POS	COD	Q.TÀ	DESCRIZIONE	ASSEMBLY NUMBER RANGE
1	P5S80101111	1	PRESSURE SWITCH 14 BAR	
2	P5S80101130	1	ADAPTER FOR PRESSURE SWITCH M10X1-9/16	
3	P7P60101144	1	ELBOW MALE ORFS 9/16"-18 MALE M10X1 OR ISO6149	
4	P5S80101154	1	RVBR VALVE DOUBLE PILOTING 14-20	
5	P5S80101127	1	BRACKET	
6	PIS12030063	2	HEX HEAD BOLT-FULL THREAD M8X25-8.8-A2L	
7	PIS05080004	12	PLAIN WASHER-PRODUCT GRADE A 8-A0P	
8	PIS12030065	3	HEX HEAD BOLT-FULL THREAD M8X30-8.8-A2L	
9	PIS03060004	6	HEX NUT WITH FLANGE M8-8-A2L	
10	P5P55801143	1	BRACKET	
11	PIS12030095	3	VITE M8X16	
12	P5S80101176	1	SUPPORTO STAFFA	
13	P5P55801148	1	FIX BRACKET	
14	PIS12030075	2	HEX HEAD BOLT-FULL THREAD M8X20-10.9-A2L	
15	P5S53101123	1	PLUG FOR 37° STD SAE J514 9/16-18	
16	P5S53101136	1	RACCORDO ORIENTABILE A T 9/16	
17	P5S59101139	1	ADATTATORE 3/4-16 FEMMINA - 9/16 MASCHIO	
18	P5S80101131	1	RVBR CP - RBVR VALVE CP PIPE	
19	P5S59101039	1	TUBO ALIMENTAZIONE DIVERTER	
20	P7P59101101	1	12-SINGLE TUBE 12 CLAMP	
21	PIS05080003	1	PLAIN WASHER-PRODUCT GRADE A 6-A0P	
22	PIS12020016	1	HEX HEAD BOLT M6X30-8.8-A2L	
23	P5S81201114	2	TUBE CLAMP D12 DIN 3016	
24	PIS12030045	2	HEX HEAD BOLT-FULL THREAD M6X12-8.8-A2L	
25	P5S40201151	2	FITTING	
26	P5S80101123	1	FLEXIBLE PIPE	
27	P7P37601146	1	FITTING	
28	P5S55801103	3	STRAIGHT FITTING M22X1,5 ISO6149 - 1" 1/16-12	
29	P5S80101122	1	FLEXIBLE PIPE	
30	P5S80101121	1	FLEXIBLE PIPE	
31	P5S80101126	1	FLEXIBLE PIPE	
32	P5S53101119	1	STRAIGHT FITTING M12X1,5 ISO6149 1/2"-20	

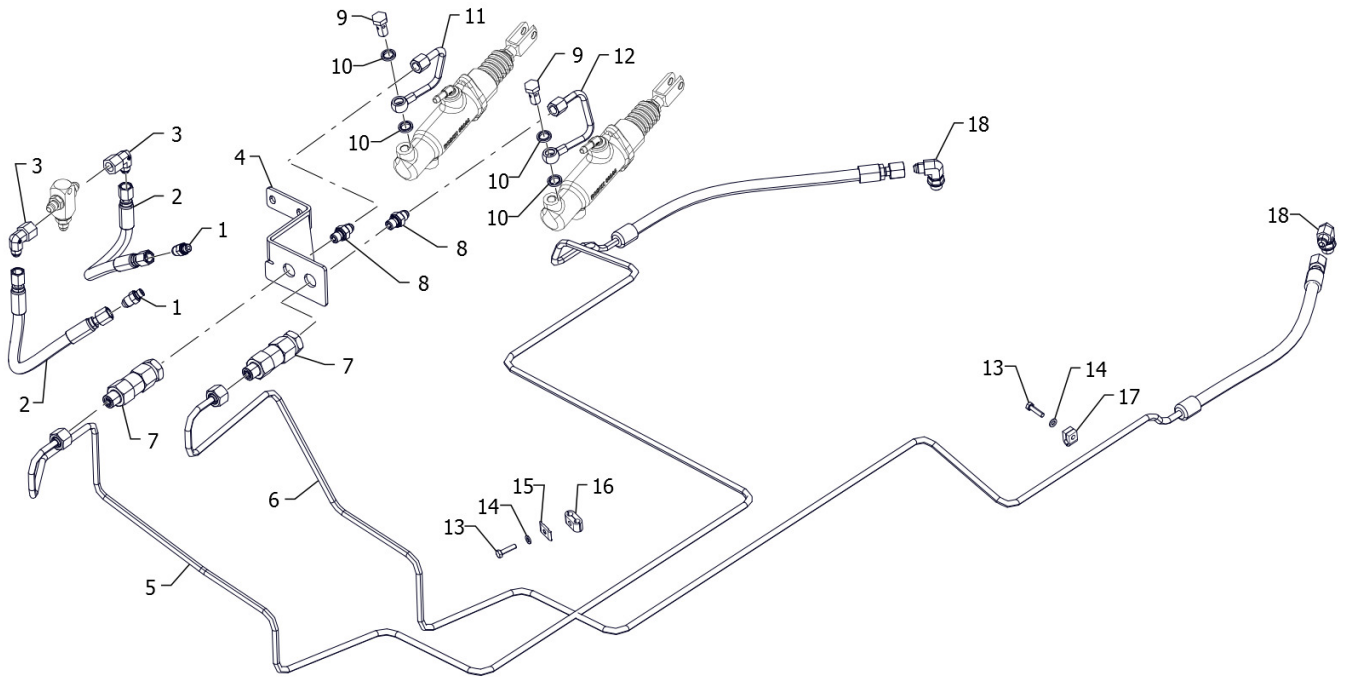




ARBOS

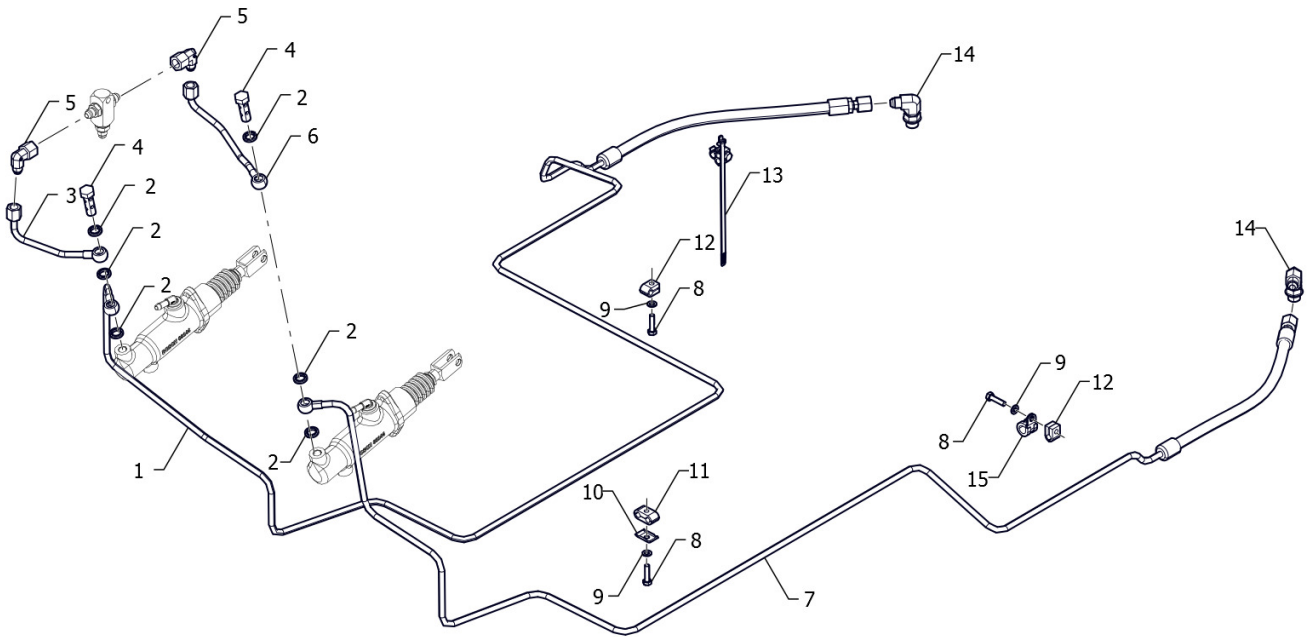
5130 GLOBAL
IMPIANTO IDRAULICO FRENI POSTERIORI PER FRENO RIMORCHIO IDR.
VERS. CUNA

POS	COD	Q.TÀ	DESCRIZIONE	ASSEMBLY NUMBER RANGE
1	P5S43301013	1	-RIGHT BRAKE PIPE	
2	P5S53101110	1	PIPE	
3	P5S53101101	2	SWIVEL F 1/2-20 JIC	
4	P5P43301128	2	BANJO M12 SCREW LONG	
5	PIS05110003	6	COMBINED SEALING WASHER 12-FE	
6	P5S53101111	1	PIPE	
7	P5S43301014	1	-LEFT BRAKE PIPE	
8	P5S43301109	2	ADJUSTABLE 90°ELBOW-MALE 37°FLARE SAE J514	
9	P5S43301110	3	DOUBLE TUBE CLAMP	
10	P5S43301112	3	COVER PLATE FOR DOUBLE TUBE CLAMP	
11	PIS05080003	6	PLAIN WASHER-PRODUCT GRADE A 6-A0P	
12	PIS12030051	6	HEX HEAD BOLT-FULL THREAD M6X25-8.8-A2L	
13	P5S43301111	3	TUBE CLAMP	



**ARBOS****5130 GLOBAL
IMPIANTO IDRAULICO FRENI POSTERIORI PER FRENO RIMORCHIO IDR.
VERS. MR**

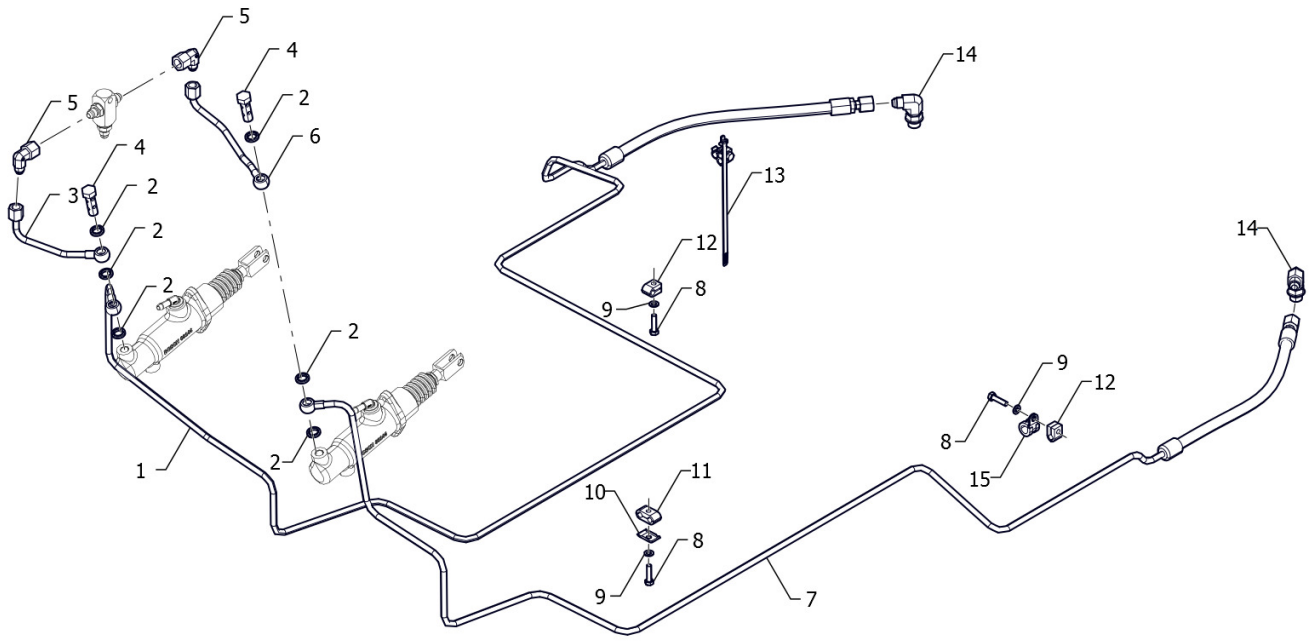
POS	COD	Q.TÀ	DESCRIZIONE	ASSEMBLY NUMBER RANGE
1	P5P43301017	2	STRAIGHT CONNECTOR 1/2" -20 MALE 37°	
2	P5S80101147	2	LEFT PILOTING HOSE	
3	P5S53101101	2	SWIVEL F 1/2"-20 JIC	
4	P5S80101150	1	BRACKET	
5	P5S80101012	1	RIGHT BRAKE PIPE	
6	P5S80101013	1	LEFT BRAKE PIPE	
7	P5S80101151	2	CHECK VALVE	
8	P7P60101248	2	MALE M12X1 ISO9974 - MALE JIC 1/2"-20	
9	P5S43301132	2	OIL ADAPTER	
10	PIS05110003	4	COMBINED SEALING WASHER 12-FE	
11	P5S80101014	1	RIGHT CHECK VALVE INLET PIPE	
12	P5S80101015	1	LEFT CHECK VALVE INLET PIPE	
13	PIS12030051	6	HEX HEAD BOLT-FULL THREAD M6X25-8.8-A2L	
14	PIS05080003	6	PLAIN WASHER-PRODUCT GRADE A 6-A0P	
15	P5S43301112	3	COVER PLATE FOR DOUBLE TUBE CLAMP	
16	P5S43301110	3	DOUBLE TUBE CLAMP	
17	P5S43301111	3	TUBE CLAMP	
18	P5S43301109	2	ADJUSTABLE 90° ELBOW-MALE 37° FLARE SAE J514	



**ARBOS**

5130 GLOBAL
IMPIANTO IDRAULICO FRENI POSTERIORI PER FRENO RIMORCHIO PNEUM.
VERS. ITALIA

POS	COD	Q.TÀ	DESCRIZIONE	ASSEMBLY NUMBER RANGE
1	P5S43301013	1	-RIGHT BRAKE PIPE	
2	PIS05110003	6	COMBINED SEALING WASHER 12-FE	
3	P5S53101110	1	PIPE	
4	P5P43301128	2	BANJO M12 SCREW LONG	
5	P5S53101101	2	SWIVEL F 1/2-20 JIC	
6	P5S53101111	1	PIPE	
7	P5S43301014	1	-LEFT BRAKE PIPE	
8	PIS12030051	6	HEX HEAD BOLT-FULL THREAD M6X25-8.8-A2L	
9	PIS05080003	8	PLAIN WASHER-PRODUCT GRADE A 6-A0P	
10	P5S43301112	3	COVER PLATE FOR DOUBLE TUBE CLAMP	
11	P5S43301110	3	DOUBLE TUBE CLAMP	
12	P5S43301111	3	TUBE CLAMP	
13	P5S80201109	1	CABLE STRAP/ HOSE CLIP ROTABLE 080487	
14	P5S43301109	2	ADJUSTABLE 90°ELBOW-MALE 37°FLARE SAE J514	
15	P5S81201114	1	TUBE CLAMP D12 DIN 3016	

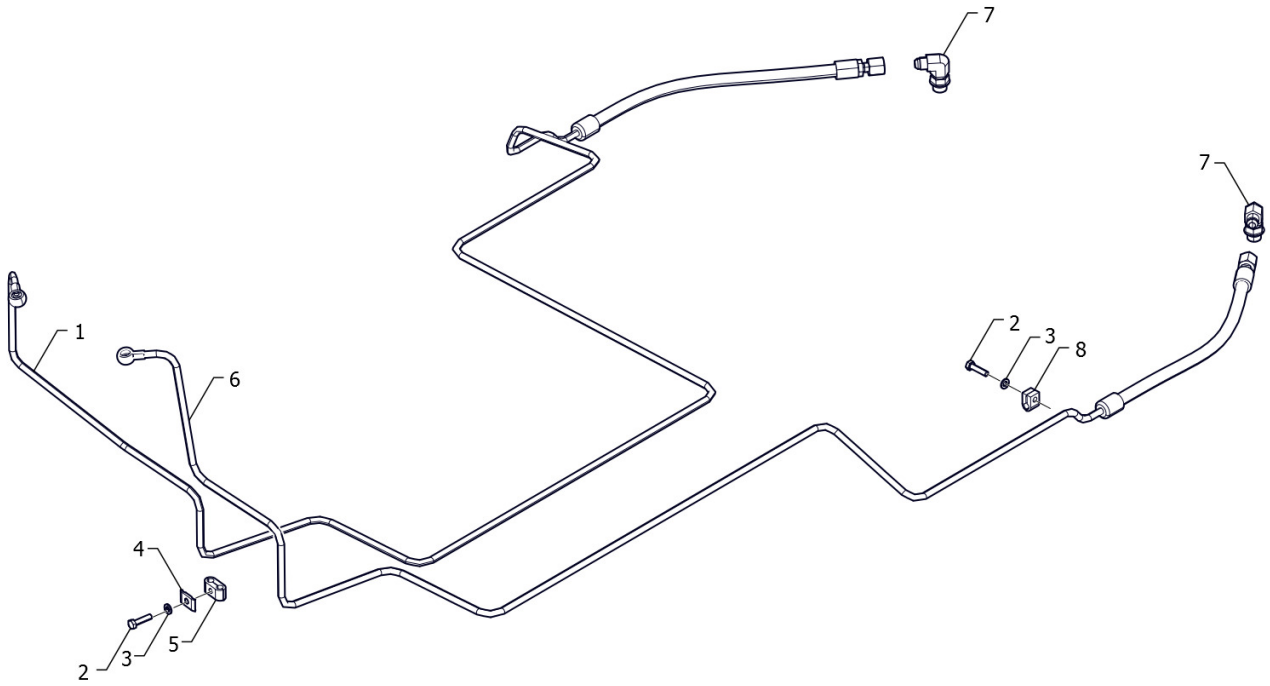




ARBOS

**5130 GLOBAL
IMPIANTO IDRAULICO FRENI POSTERIORI PER FRENO RIMORCHIO PNEUM.
VERS. MR**

POS	COD	Q.TÀ	DESCRIZIONE	ASSEMBLY NUMBER RANGE
1	P5S43301013	1	-RIGHT BRAKE PIPE	
2	PIS05110003	6	COMBINED SEALING WASHER 12-FE	
3	P5S53101110	1	PIPE	
4	P5P43301128	2	BANJO M12 SCREW LONG	
5	P5S53101101	2	SWIVEL F 1/2-20 JIC	
6	P5S53101111	1	PIPE	
7	P5S43301014	1	-LEFT BRAKE PIPE	
8	PIS12030051	6	HEX HEAD BOLT-FULL THREAD M6X25-8.8-A2L	
9	PIS05080003	3	PLAIN WASHER-PRODUCT GRADE A 6-A0P	
10	P5S43301112	3	COVER PLATE FOR DOUBLE TUBE CLAMP	
11	P5S43301110	3	DOUBLE TUBE CLAMP	
12	P5S43301111	3	TUBE CLAMP	
13	P5S80201109	1	CABLE STRAP/ HOSE CLIP ROTABLE 080487	
14	P5S43301109	2	ADJUSTABLE 90°ELBOW-MALE 37°FLARE SAE J514	
15	P5S81201114	1	TUBE CLAMP D12 DIN 3016	

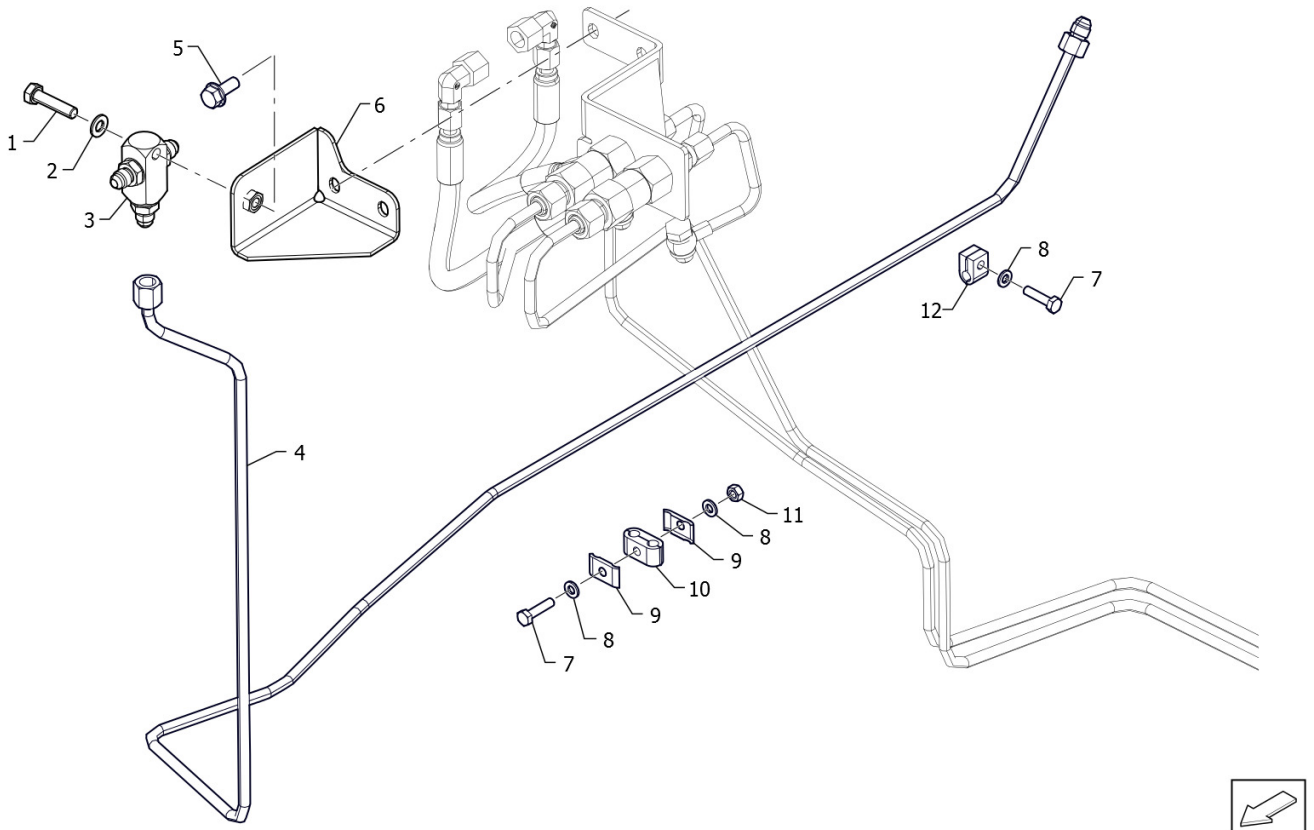




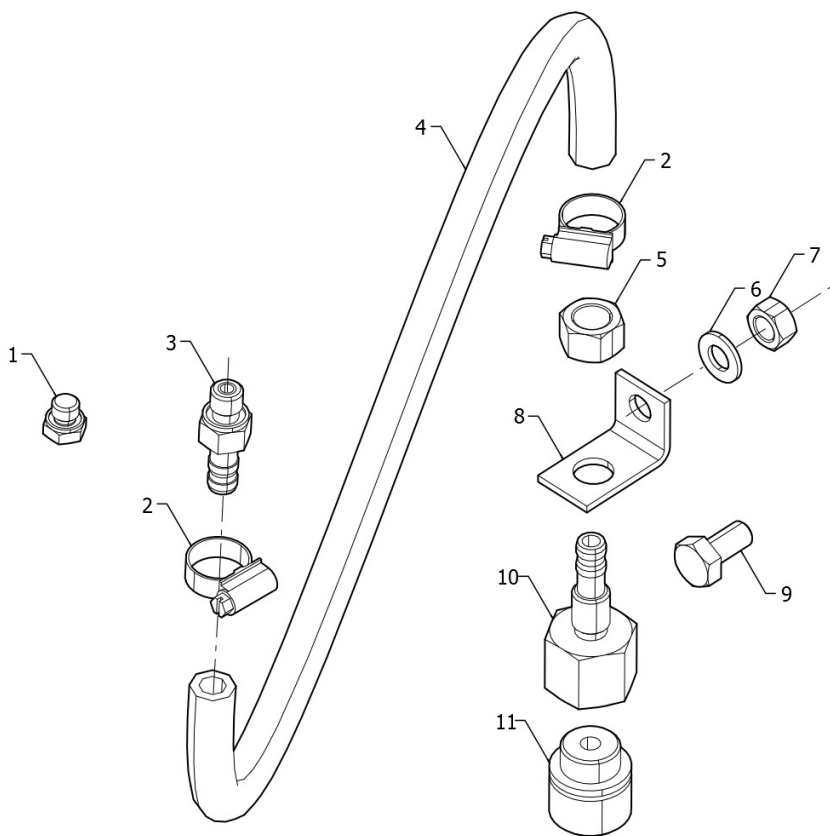
ARBOS

**5130 GLOBAL
IMPIANTO IDRAULICO FRENI POSTERIORI SENZA FRENO ANTERIORE
SENZA VALVOLA FRENO RIMORCHIO**

POS	COD	Q.TÀ	DESCRIZIONE	ASSEMBLY NUMBER RANGE
1	P5S43301013	1	-RIGHT BRAKE PIPE	
2	PIS12030051	6	HEX HEAD BOLT-FULL THREAD M6X25-8.8-A2L	
3	PIS05080003	6	PLAIN WASHER-PRODUCT GRADE A 6-A0P	
4	P5S43301112	3	COVER PLATE FOR DOUBLE TUBE CLAMP	
5	P5S43301110	3	DOUBLE TUBE CLAMP	
6	P5S43301014	1	-LEFT BRAKE PIPE	
7	P5S43301109	2	ADJUSTABLE 90°ELBOW-MALE 37°FLARE SAE J514	
8	P5S43301111	3	TUBE CLAMP	



POS	COD	Q.TÀ	DESCRIZIONE	ASSEMBLY NUMBER RANGE
1	PIS12030067	1	HEX HEAD BOLT-FULL THREAD M8X35-8.8-A2L	
2	PIS05080004	1	PLAIN WASHER-PRODUCT GRADE A 8-A0P	
3	P5S37801108	1	SHUTTLE VALVE PILOT	
4	P5S80101011	1	TBV RVBR - RIGID PIPE PILOTING TBV RVBR AND CUN	
5	PIS12060021	2	HEX FLANGE BOLT M8X20-10.9-A2L	
6	P5S80101143	1	SHUTTLE VALVE SUPPORT BRAKET	
7	PIS12030051	3	HEX HEAD BOLT-FULL THREAD M6X25-8.8-A2L	
8	PIS05080003	4	PLAIN WASHER-PRODUCT GRADE A 6-A0P	
9	P5S43301112	2	COVER PLATE FOR DOUBLE TUBE CLAMP	
10	P5S43301110	1	DOUBLE TUBE CLAMP	
11	PIS03010004	1	HEX NUT M6-8-A2L	
12	P5S43301111	2	TUBE CLAMP	

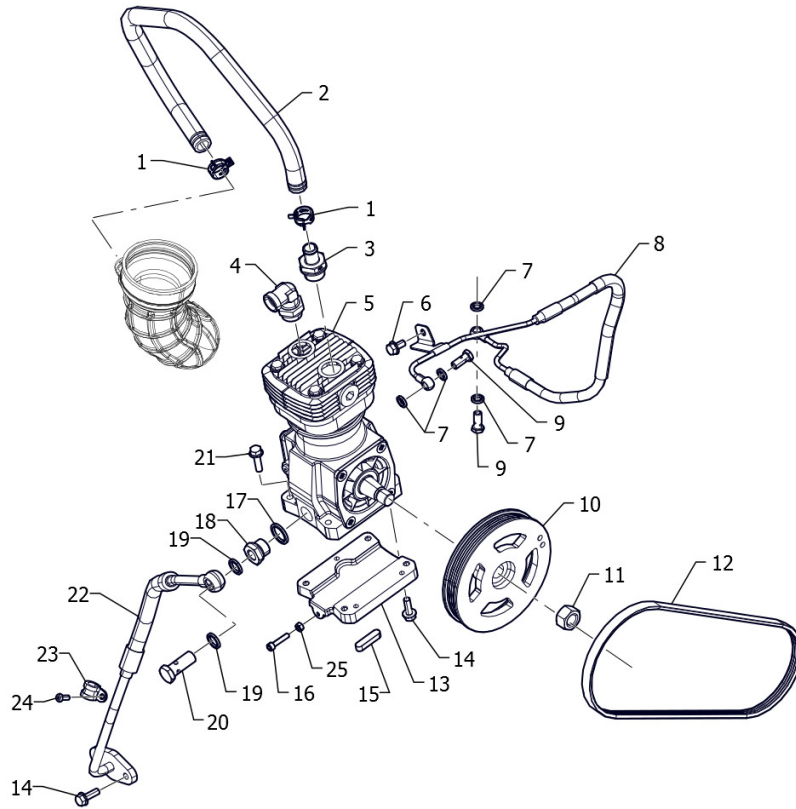




ARBOS

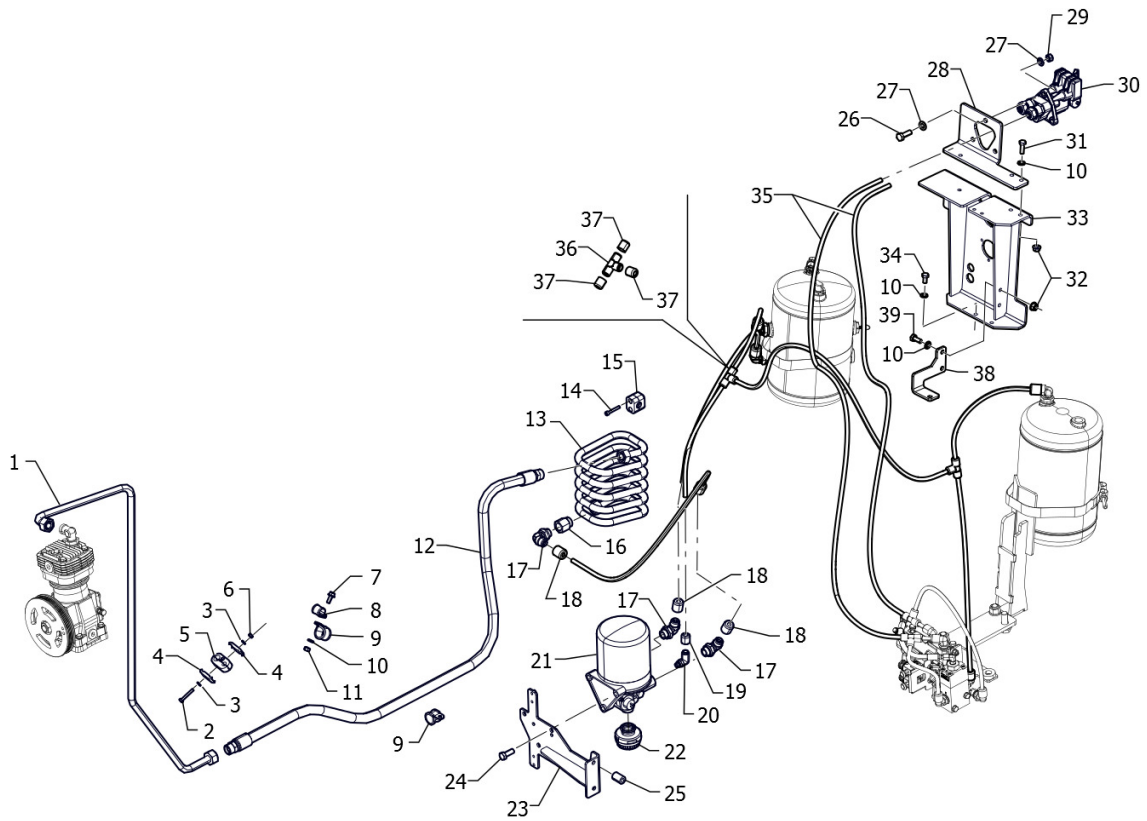
**5130 GLOBAL
SFIATO IMPIANTO PNEUMATICO (MY17)**

POS	COD	Q.TÀ	DESCRIZIONE	ASSEMBLY NUMBER RANGE
1	P5S40201082	1	BREATHER PORT PLUG	
2	Q67522	2	WORM DRIVE HOSE HOOP OF TYPE A	
3	P5S40201080	1	FITTING M12	
4	P5S40201081	1	BREATHER HOSE	
5	PIS03020001	1	HEX NUT WITH FINE THREAD M14X1.5-10-A3L	
6	PIS05080005	1	PLAIN WASHER-PRODUCT GRADE A 10-A0P	
7	PIS03010010	1	HEX NUT M10-8-A3L	
8	P5S40201008	1	BREATHER BARACKET	
9	PIS12030001	1	HEX HEAD BOLT-FULL THREAD M10X20-8.8-A3L	
10	P5S40201007	1	BREATHER FILTER SEAT	
11	P5S40201086	1	AIR FILTER PAB030B408	

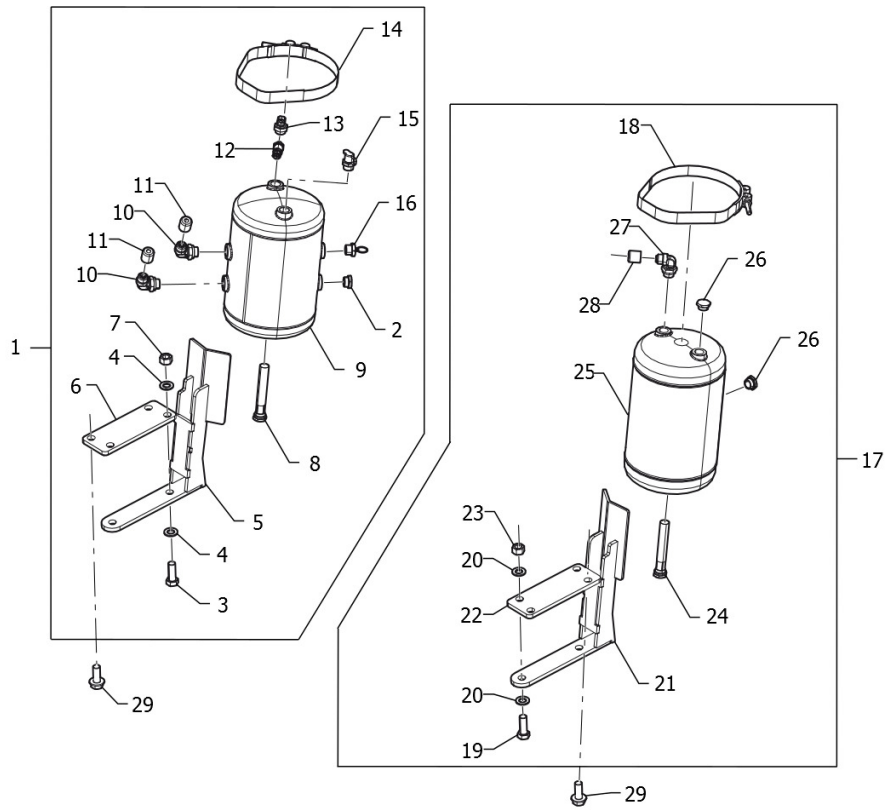


**ARBOS****5130 GLOBAL
COMPRESSORE PER FRENATURA PNEUMATICA**

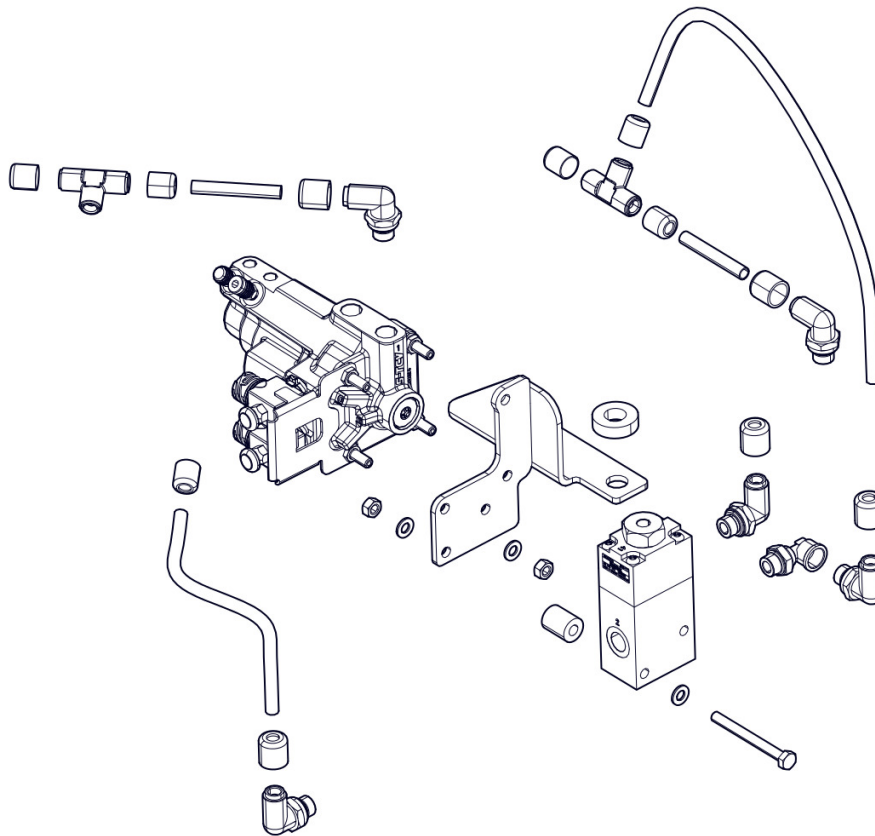
POS	COD	Q.TÀ	DESCRIZIONE	ASSEMBLY NUMBER RANGE
1	P7P13101150	2	CLAMP FBS D.24	
2	P5S80101101	1	P5000-AIR BRAKE COMPRESSOR INLET PIPE	
3	P7P80101039	1	CONNECTOR BARB HOSE - MALE M26X1.5 WITH O.R.	
4	P7P60101188	1	STUD ELBOW M26 1.5 18 (WIRA)	
5	P5S80101103	1	COMPRESSOR AIR BRAKE	
6	PIS12060020	1	HEX FLANGE BOLT M8X16-8.8-A2L	
7	PIS05110001	4	COMBINED SEALING WASHER 10	
8	P5S80101104	1	AIR BRAKE COMPRESSOR OIL SUCTION PIPE	
9	P7P80101036	2	M10X1-PERFORATED BOLT M10X1	
10	P5S10101116	1	COMPRESSOR AIR POLY-V PULLEY	
11	PIS03010016	1	HEX NUT M18-8-A9L	
12	P5S10101117	1	AIR COMPRESSOR POLY-V BELT	
13	P5S10101113	1	COMPRESSOR AIR BRAKE ADJUSTMENT SLIDER	
14	PIS12060024	5	HEX FLANGE BOLT M8X25-8.8-A2L	
15	PIS17010001	1	SQUARE AND RECTANGULAR KEY 10X8X40	
16	PIS13010017	1	HEX SOCKET HEAD CAP SCREW M6X30-8.8-A2L	
17	PIS05110009	1	COMBINED SEALING WASHER 22	
18	P7P80101038	1	MALE M22X1.5 TO FEMALE M16X1.5 REDUCTION CUP	
19	PIS05110006	2	COMBINED SEALING WASHER 16	
20	P7P80101037	1	M16X1.5-PERFORATED BOLT M16X1.5	
21	PIS12060026	4	HEX FLANGE BOLT M8X30-8.8-A2L	
22	P5S80101105	1	AIR BRAKE COMPRESSOR OIL DRAIN PIPE	
23	P5S81201114	1	TUBE CLAMP D12 DIN 3016	
24	PIS13020002	1	SLOTTED SET SCREW WITH CONE POINT M6X16-8.8-A2L	
25	PIS03010004	1	HEX NUT M6-8-A2L	



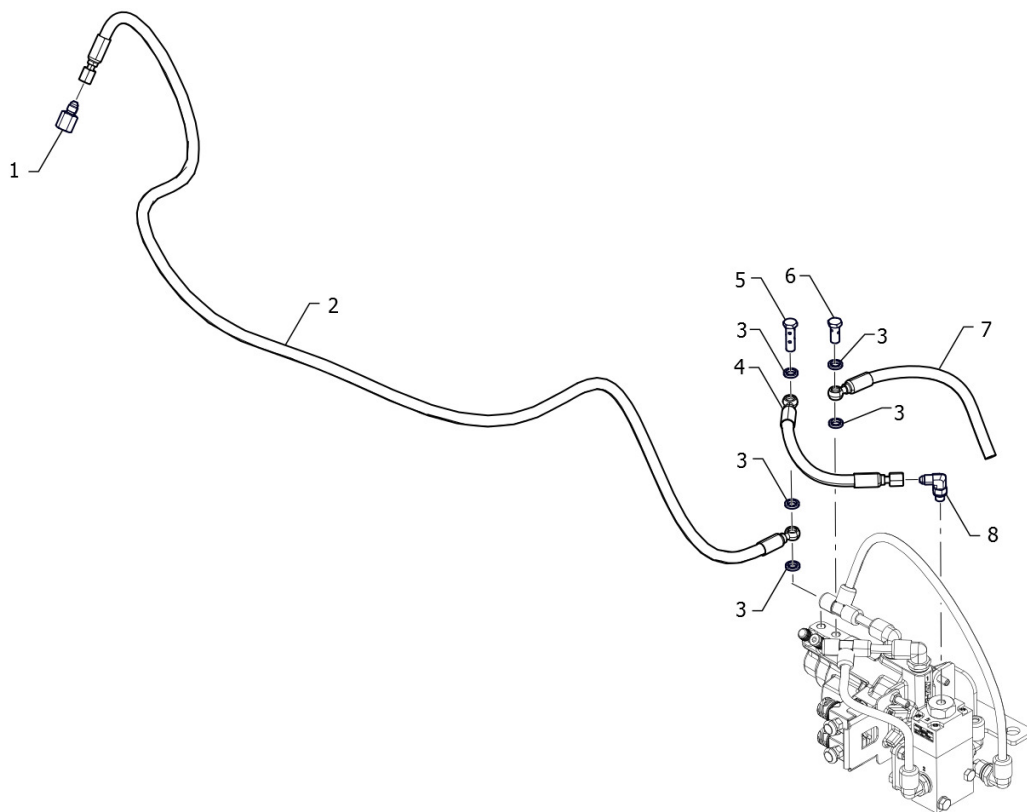
POS	COD	Q.TÀ	DESCRIZIONE	ASSEMBLY NUMBER RANGE
1	P5S80201003	1	RIGIDPIPED18_ASSY	
2	PIS12030055	1	HEX HEAD BOLT-FULL THREAD M6X40-8.8-A3L	
3	PIS05080003	8	PLAIN WASHER-PRODUCT GRADE A 6-A0P	
4	P5S13601114	2	CLAMP COVER	
5	P5S37601193	1	DOUBLE TUBE CLAMP 1/2" HOLES 18/12" ?	
6	PIS03010004	1	HEX NUT M6-8-A2L	
7	PIS12060021	3	HEX FLANGE BOLT M8X20-10.9-A2L	
8	P5S58101111	3	PIPE FERRULE	
9	P5S48201109	5	CLAMP FIXING TUBE D25	
10	PIS05080004	8	PLAIN WASHER-PRODUCT GRADE A 8-A0P	
11	PIS03010006	3	HEX NUT M8-8-A2L	
12	P5S80201107	1	COMPRESSOR OUTPUT FLEX PIPE	
13	P5S80201120	1	COOLER PIPE	
14	PIS13010027	4	M6X40-8.8-A2L HEX SOCKET HEAD CAP SCREW	
15	P7P80101132	2	1/2" HOSECLAMP_1/2"	
16	P5S80201130	1	M26-M22 ADAPTER	
17	P7P60101219	3	ELBOW 90° M22x1.5-1/2"	
18	P5S80201128	3	AIR PLASTIC CAP 1/2"	
19	P5S53101130	1	AIR PLASTIC CAP D18	
20	P7P60101218	1	ELBOW 90 M12X1.5 D10	
21	P7P80101107	1	AIR DRYER	
22	P7P80101155	1	AIR DRYER SILENCER	
23	P5S37801116	1	AIR DRAYER BRACKET	
24	PIS12040003	3	M12X1.5X30-10.9-A3L HEX HEAD BOLT-FINE THREAD	
25	P5S37801118	2	SPACER AIR DRAYER BRACKET	
26	PIS12030007	3	HEX HEAD BOLT-FULL THREAD M10X30-8.8-A3L	
27	PIS05080005	6	PLAIN WASHER-PRODUCT GRADE A 10-A0P	
28	P5S53101128	1	PNEUMATIC CUNA BRACKET	
29	PIS03010010	3	HEX NUT M10-8-A3L	
30	P5S80201122	1	PNEUMATIC CUNA COUPLER	
31	PIS12030063	3	HEX HEAD BOLT-FULL THREAD M8X25-8.8-A2L	
32	PIS03060004	5	HEX NUT WITH FLANGE M8-8-A2L	
33	P5P55801143	1	BRACKET	
34	PIS12030095	3	VITE M8X16	
35	P5S80201114	1	FLEXTUBE 10_PA12	
36	P7P60101222	2	3 WAY CONNECTION D10MM	
37	P5S53101134	6	1/2" AIR PLASTIC CAP 1/2"	
38	P5P55801148	1	FIX BRACKET	
39	PIS12030075	2	HEX HEAD BOLT-FULL THREAD M8X20-10.9-A2L	



POS	COD	Q.TÀ	DESCRIZIONE	ASSEMBLY NUMBER RANGE
1	P5S80201012	1	RIGHT HAND AIR TANK SUPPORT ASSY-130HP	
2	P7P60101225	1	THREAD PLUG M22 $\tilde{A}f?1.5$	
3	PIS12030030	2	HEX HEAD BOLT-FULL THREAD M16X45-A3L	
4	PIS05080007	4	PLAIN WASHER-PRODUCT GRADE A 16-A0P	
5	P5S80201103	1	RIGHT HAND AIR TANK SUPPORT	
6	P5S80201123	1	AIR TANK 130HP BRACKET	
7	PIS03010012	2	HEX NUT M16-10-A3L	
8	P7P80101129	1	DRAIN VALVE	
9	P5S80201110	1	DOUBLE AIR TANK W/PURGE VOLUME	
10	P7P60101219	2	ELBOW 90 $\tilde{A},\tilde{A}^{\circ}$ M22 $\tilde{A}f?1.5$ - $\tilde{A}\tilde{Z}\tilde{A}!10$	
11	P5S80201128	2	AIR PLASTIC CAP $\tilde{A}\tilde{Z}\tilde{A}!22$	
12	P7P80101154	1	PRESSURE SENSOR	
13	P5S80201127	1	M22X1.5 MALE+LN_90 M12 FEMALE	
14	P7P80101122	1	METAL-CIRC CLIP	
15	P5S80201126	1	M22X1.5 MALE TEST POINT	
16	P5S80201125	1	M22 MANUAL DRAIN VALVE	
17	P5S80201011	1	LEFT HAND AIR TANK SUPPORT ASSY-130HP	
18	P7P80101122	1	METAL-CIRC CLIP	
19	PIS12030030	2	HEX HEAD BOLT-FULL THREAD M16X45-A3L	
20	PIS05080007	4	PLAIN WASHER-PRODUCT GRADE A 16-A0P	
21	P5S80201104	1	LEFT HAND AIR TANK SUPPORT	
22	P5S80201123	1	AIR TANK 130HP BRACKET	
23	PIS03010012	2	HEX NUT M16-10-A3L	
24	P7P80101129	1	DRAIN VALVE	
25	P7P80201101	1	AIRRESERVOIR 10L	
26	P7P60101225	2	THREAD PLUG M22 $\tilde{A}f?1.5$	
27	P7P60101219	1	ELBOW 90 $\tilde{A},\tilde{A}^{\circ}$ M22 $\tilde{A}f?1.5$ - $\tilde{A}\tilde{Z}\tilde{A}!10$	
28	P5S80201128	1	AIR PLASTIC CAP $\tilde{A}\tilde{Z}\tilde{A}!22$	
29	PIS12060009	4	HEX FLANGE BOLT M16X40-8.8-A3L	



POS	COD	Q.TÀ	DESCRIZIONE	ASSEMBLY NUMBER RANGE
1	P5S37801019	1	PNEUMATIC SYSTEM 130HP VALVES ASSEMBLY	
2	PIS12030070	2	HEX HEAD BOLT-FULL THREAD M8X80-8.8-A2L	
3	PIS05080004	7	PLAIN WASHER-PRODUCT GRADE A 8-A0P	
4	P5S37801115	1	ELRV#¼(130HP)-ELRV VALVE 130HP	
5	P5S96001001	2	SPACER D 9 - L 25	
6	PIS03010008	5	HEX NUT M8-LH-8-A2L	
7	P5S37801111	1	STCV-STCV VALVE BRACKET	
8	P7P60101221	5	ELBOW 90°, M16x1.5 10	
9	P5S53101130	5	AIR PLASTIC CAP D18	
10	P5S80201116	1	FLEXPIPE10_PA12, 10	
11	P5S53101134	6	17-AIR PLASTIC CAP 17	
12	P5S37801113	1	STCV#¼(130HP)-STCV VALVE 100HP	
13	P7P60101222	2	3 WAY CONNECTION D10MM	
14	P5S80201115	2	FLEXPIPE10_PA12, 10	
15	P5S80201124	1	SPACER D 17 - L 10	
16	P5S53101131	1	AIR FITTING MALE M16X1.5 FEMALE M16X1.5	
17	P5S80201118	1	FLEXPIPE10_PA12, 10	

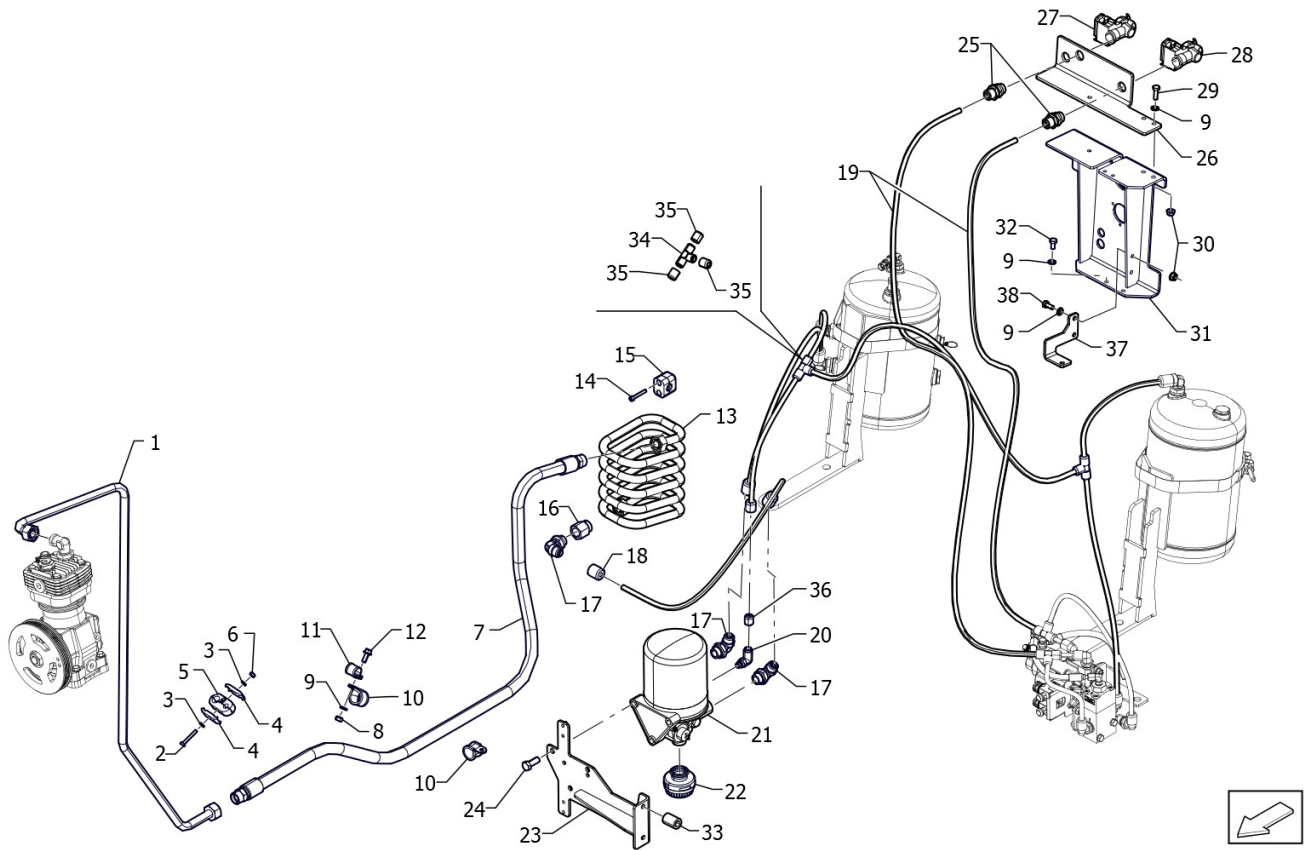




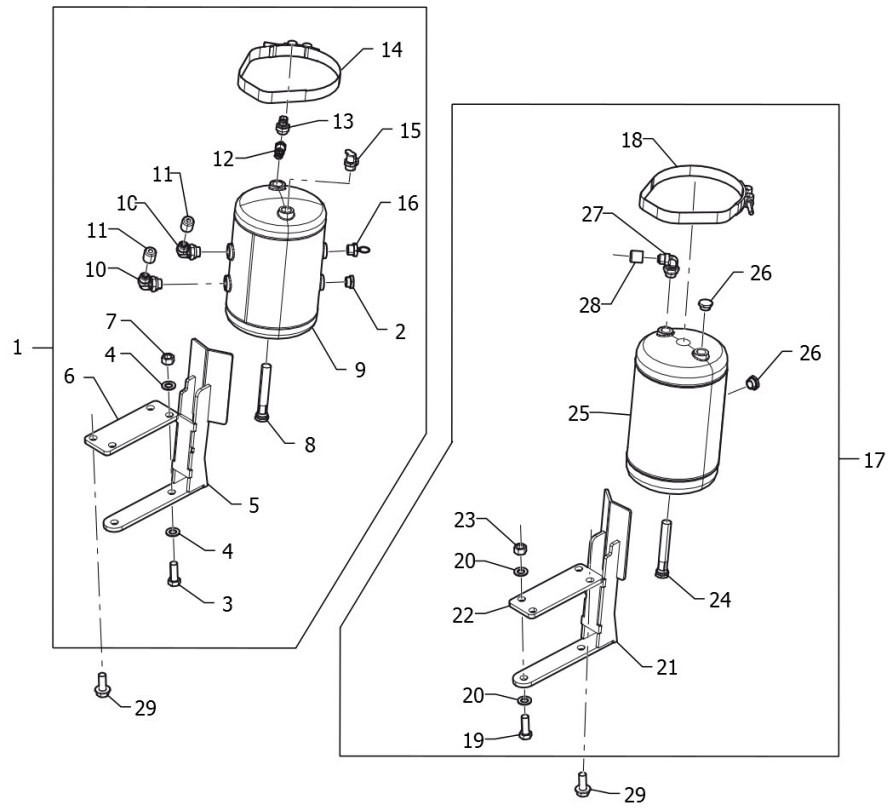
ARBOS

5130 GLOBAL
IMPIANTO PNEUMATICO FRENO RIMORCHIO ATTIVAZIONE PNEUMATICA
VERS. ITALIA

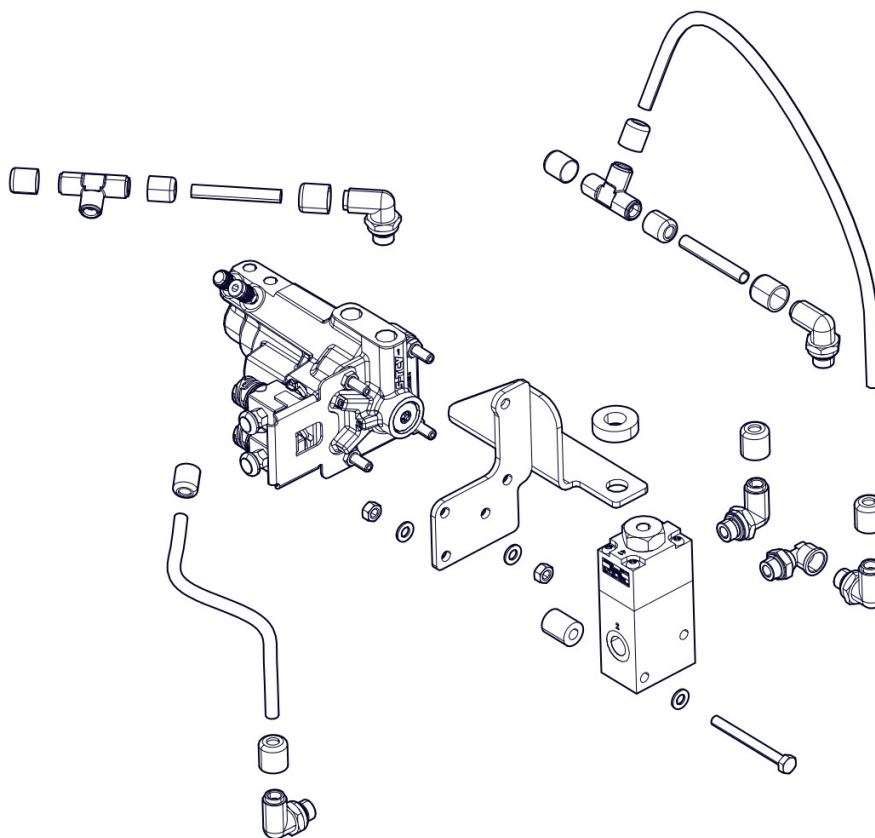
POS	COD	Q.TÀ	DESCRIZIONE	ASSEMBLY NUMBER RANGE
1	P5S53101132	1	REDUCCED MALE- FEMAL JIC 37°,°	
2	P5S80201108	1	PILOTING FLEX PIPE	
3	PIS05110011	5	COMBINED SEALING WASHER	
4	P5S37801117	1	FLEX PIPE VALVES	
5	P5P43301136	1	M10X1-PERFORATED BOLT M10X1	
6	P7P80101036	1	M10X1-PERFORATED BOLT M10X1	
7	P5S80201119	1	BREATHER PIPE	
8	P5S53101133	1	90°,°(ADJ) ELBOW MALE JIC	



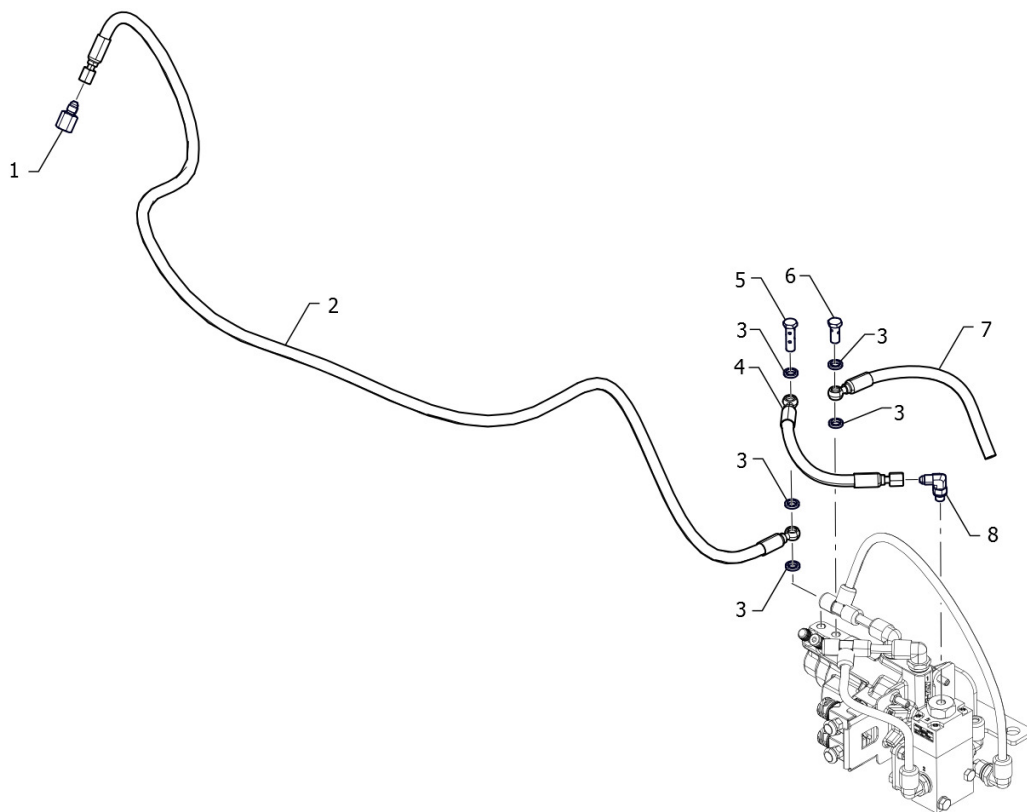
POS	COD	Q.TÀ	DESCRIZIONE	ASSEMBLY NUMBER RANGE
1	P5S80201003	1	RIGIDPIPED18_ASSY	
2	PIS12030055	1	HEX HEAD BOLT-FULL THREAD M6X40-8.8-A3L	
3	PIS05080003	2	PLAIN WASHER-PRODUCT GRADE A 6-A0P	
4	P5S13601114	2	CLAMP COVER	
5	P5S37601193	1	DOUBLE TUBE CLAMP 1/2" HOLES 18/12" ?	
6	PIS03010004	1	HEX NUT M6-8-A2L	
7	P5S80201107	1	COMPRESSOR OUTPUT FLEX PIPE	
8	PIS03010006	3	HEX NUT M8-8-A2L	
9	PIS05080004	8	PLAIN WASHER-PRODUCT GRADE A 8-A0P	
10	P5S48201109	5	CLAMP FIXING TUBE D25	
11	P5S58101111	3	PIPE FERRULE	
12	PIS12060021	3	HEX FLANGE BOLT M8X20-10.9-A2L	
13	P5S80201120	1	COOLER PIPE	
14	PIS13010027	4	M6X40-8.8-A2L HEX SOCKET HEAD CAP SCREW	
15	P7P80101132	2	1/2" HOSECLAMP_1/2"	
16	P5S80201130	1	M26-M22 ADAPTER	
17	P7P60101219	3	ELBOW 90° M22x1.5-1/2"	
18	P5S80201128	3	AIR PLASTIC CAP 1/2"	
19	P5S80201113	1	FLEXPIPE 10_PA12	
20	P7P60101218	1	ELBOW 90 M12X1.5 D10	
21	P7P80101107	1	AIR DRYER	
22	P7P80101155	1	AIR DRYER SILENCER	
23	P5S37801116	1	AIR DRAYER BRACKET	
24	PIS12040003	3	M12X1.5X30-10.9-A3L HEX HEAD BOLT-FINE THREAD	
25	P7P60101226	2	BULKHEAD FITTING M22x1.5-1/2"	
26	P5P55801145	1	COUPLING BRACKET	
27	P7P80301102	1	HOUSECOUPLINGRED	
28	P7P80301101	1	HOUSECOUPLINGYELLOW	
29	PIS12030063	3	HEX HEAD BOLT-FULL THREAD M8X25-8.8-A2L	
30	PIS03060004	5	HEX NUT WITH FLANGE M8-8-A2L	
31	P5P55801143	1	BRACKET	
32	PIS12030095	3	VITE M8X16	
33	P5S37801118	2	SPACER AIR DRAYER BRACKET	
34	P7P60101222	2	3 WAY CONNECTION D10MM	
35	P5S53101134	6	1/2"-AIR PLASTIC CAP 1/2"	
36	P5S53101130	1	AIR PLASTIC CAP D18	
37	P5P55801148	1	FIX BRACKET	
38	PIS12030075	2	HEX HEAD BOLT-FULL THREAD M8X20-10.9-A2L	



POS	COD	Q.TÀ	DESCRIZIONE	ASSEMBLY NUMBER RANGE
1	P5S80201012	1	RIGHT HAND AIR TANK SUPPORT ASSY-130HP	
2	P7P60101225	1	THREAD PLUG M22 $\tilde{A}f?1.5$	
3	PIS12030030	2	HEX HEAD BOLT-FULL THREAD M16X45-A3L	
4	PIS05080007	4	PLAIN WASHER-PRODUCT GRADE A 16-A0P	
5	P5S80201103	1	RIGHT HAND AIR TANK SUPPORT	
6	P5S80201123	1	AIR TANK 130HP BRACKET	
7	PIS03010012	2	HEX NUT M16-10-A3L	
8	P7P80101129	1	DRAIN VALVE	
9	P5S80201110	1	DOUBLE AIR TANK W/PURGE VOLUME	
10	P7P60101219	2	ELBOW 90 $\tilde{A},\tilde{A}^{\circ}$ M22 $\tilde{A}f?1.5$ - $\tilde{A}\tilde{Z}\tilde{A}!10$	
11	P5S80201128	2	AIR PLASTIC CAP $\tilde{A}\tilde{Z}\tilde{A}!22$	
12	P7P80101154	1	PRESSURE SENSOR	
13	P5S80201127	1	M22X1.5 MALE+LN_90 M12 FEMALE	
14	P7P80101122	1	METAL-CIRC CLIP	
15	P5S80201126	1	M22X1.5 MALE TEST POINT	
16	P5S80201125	1	M22 MANUAL DRAIN VALVE	
17	P5S80201011	1	LEFT HAND AIR TANK SUPPORT ASSY-130HP	
18	P7P80101122	1	METAL-CIRC CLIP	
19	PIS12030030	2	HEX HEAD BOLT-FULL THREAD M16X45-A3L	
20	PIS05080007	4	PLAIN WASHER-PRODUCT GRADE A 16-A0P	
21	P5S80201104	1	LEFT HAND AIR TANK SUPPORT	
22	P5S80201123	1	AIR TANK 130HP BRACKET	
23	PIS03010012	2	HEX NUT M16-10-A3L	
24	P7P80101129	1	DRAIN VALVE	
25	P7P80201101	1	AIRRESERVOIR 10L	
26	P7P60101225	2	THREAD PLUG M22 $\tilde{A}f?1.5$	
27	P7P60101219	1	ELBOW 90 $\tilde{A},\tilde{A}^{\circ}$ M22 $\tilde{A}f?1.5$ - $\tilde{A}\tilde{Z}\tilde{A}!10$	
28	P5S80201128	1	AIR PLASTIC CAP $\tilde{A}\tilde{Z}\tilde{A}!22$	
29	PIS12060009	4	HEX FLANGE BOLT M16X40-8.8-A3L	



POS	COD	Q.TÀ	DESCRIZIONE	ASSEMBLY NUMBER RANGE
1	P5S37801019	1	PNEUMATIC SYSTEM 130HP VALVES ASSEMBLY	
2	PIS12030070	2	HEX HEAD BOLT-FULL THREAD M8X80-8.8-A2L	
3	PIS05080004	7	PLAIN WASHER-PRODUCT GRADE A 8-A0P	
4	P5S37801115	1	ELRV#¼(130HP)-ELRV VALVE 130HP	
5	P5S96001001	2	SPACER D 9 - L 25	
6	PIS03010008	5	HEX NUT M8-LH-8-A2L	
7	P5S37801111	1	STCV-STCV VALVE BRACKET	
8	P7P60101221	5	ELBOW 90°, M16x1.5 10	
9	P5S53101130	5	AIR PLASTIC CAP D18	
10	P5S80201116	1	FLEXPIPE10_PA12, 10	
11	P5S53101134	6	17-AIR PLASTIC CAP 17	
12	P5S37801113	1	STCV#¼(130HP)-STCV VALVE 100HP	
13	P7P60101222	2	3 WAY CONNECTION D10MM	
14	P5S80201115	2	FLEXPIPE10_PA12, 10	
15	P5S80201124	1	SPACER D 17 - L 10	
16	P5S53101131	1	AIR FITTING MALE M16X1.5 FEMALE M16X1.5	
17	P5S80201118	1	FLEXPIPE10_PA12, 10	

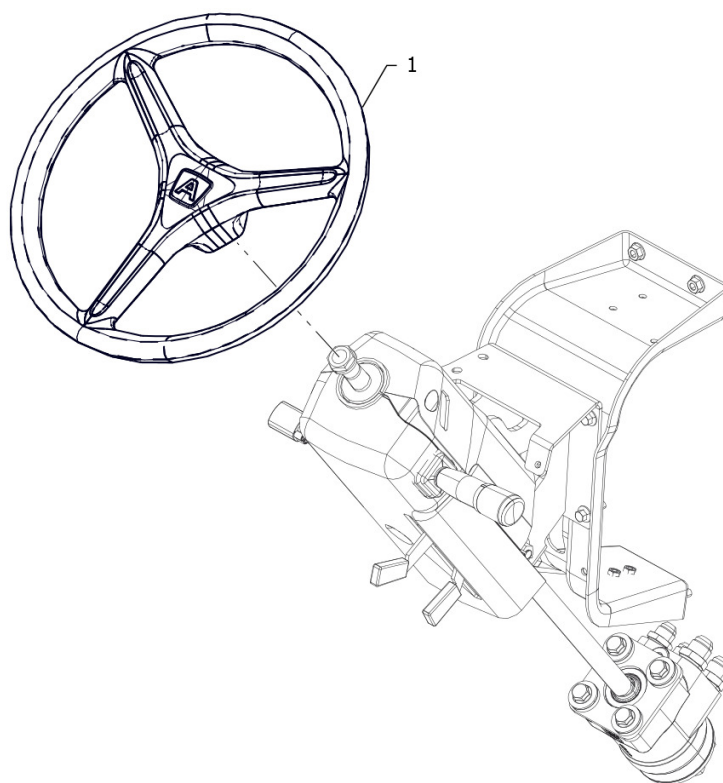




ARBOS

5130 GLOBAL
IMPIANTO PNEUMATICO FRENO RIMORCHIO ATTIVAZIONE PNEUMATICA
VERS. MR

POS	COD	Q.TÀ	DESCRIZIONE	ASSEMBLY NUMBER RANGE
1	P5S53101132	1	REDUCCED MALE- FEMAL JIC 37°,°	
2	P5S80201108	1	PILOTING FLEX PIPE	
3	PIS05110011	5	COMBINED SEALING WASHER	
4	P5S37801117	1	FLEX PIPE VALVES	
5	P5P43301136	1	M10X1-PERFORATED BOLT M10X1	
6	P7P80101036	1	M10X1-PERFORATED BOLT M10X1	
7	P5S80201119	1	BREATHER PIPE	
8	P5S53101133	1	90°,°(ADJ) ELBOW MALE JIC	

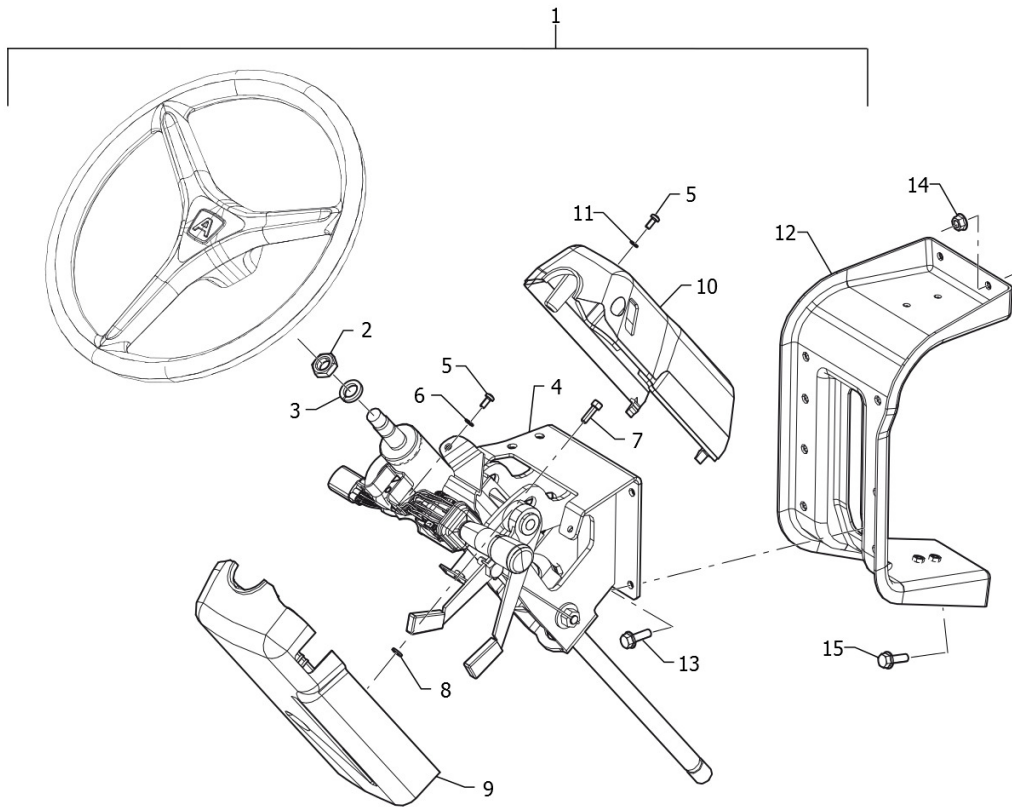




ARBOS

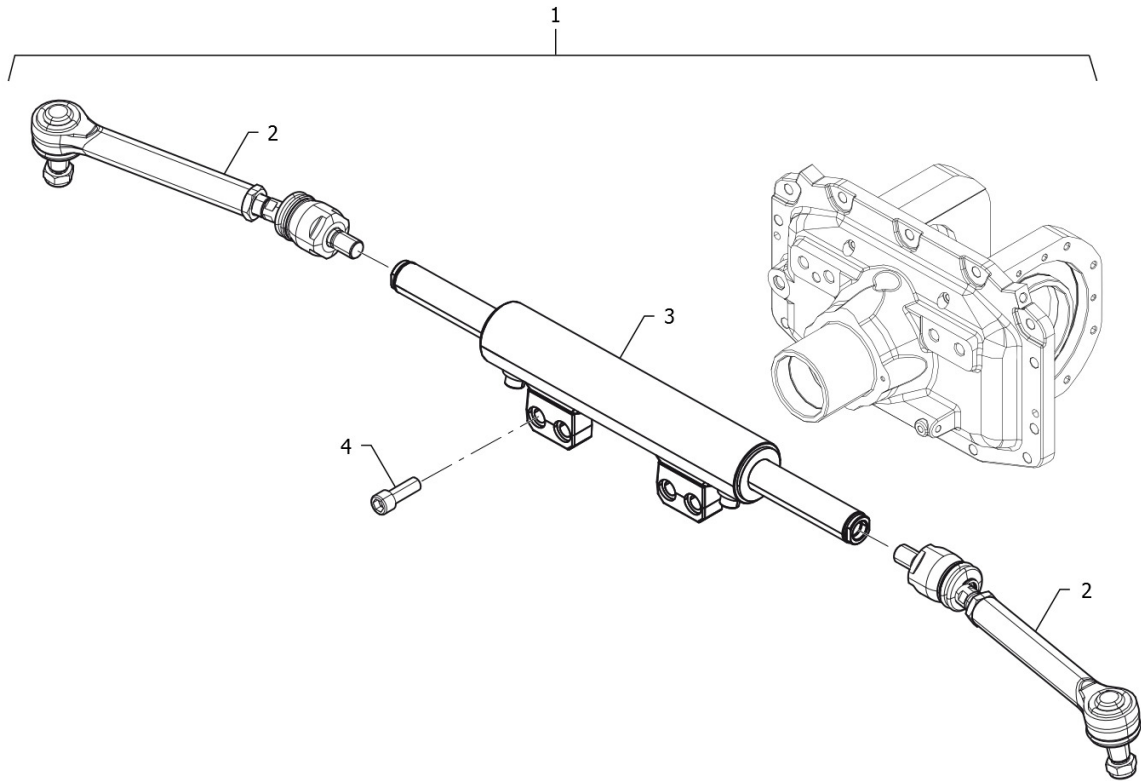
**5130 GLOBAL
VOLANTE DI GUIDA**

POS	COD	Q.TÀ	DESCRIZIONE	ASSEMBLY NUMBER RANGE
1	P5S40401116	1	STEERING WHEEL	



**ARBOS****5130 GLOBAL
PIANTONE STERZO**

POS	COD	Q.TÀ	DESCRIZIONE	ASSEMBLY NUMBER RANGE
1	P5S40401047	1	TILTABLE+TELESCOPIC STEERING COLUMN ASSEMBLY	
2	PIS03040001	1	HEX THIN NUT-FINE THREAD M16X1.5-05-A3L	
3	PIS05050006	1	SPRING WASHER 16-A0P	
4	P5S40401048	1	TILTABLE+TELESCOPIC STEERING COLUMN ASSEMBLY	
5	PIS13070007	4	PAN HEAD SCREW WITH CROSS RECESS M5X12-4.8-A2L	
6	PIS05080002	2	PLAIN WASHER-PRODUCT GRADE A 5-A0P	
7	PIS13010015	1	HEX SOCKET HEAD CAP SCREW M6X20-8.8-A2L	
8	PIS05080003	1	PLAIN WASHER-PRODUCT GRADE A 6-A0P	
9	P5S40401049	1	TILTABLE+TELESCOPIC STEERING COLUMN LOWER COVER	
10	P5S45801259	1	TILTABLE + TELESCOPIC STEER. COLUMN UPPER COVER	
11	PIS05030001	2	PLAIN WASHER-SMALL SERIES 5	
12	P5S40401038	1	STEERING COLUMN SUPPORT COMPLETE	
13	PIS12060024	4	HEX FLANGE BOLT M8X25-8.8-A2L	
14	PIS03060004	2	HEX NUT WITH FLANGE M8-8-A2L	
15	PIS12060024	2	HEX FLANGE BOLT M8X25-8.8-A2L	

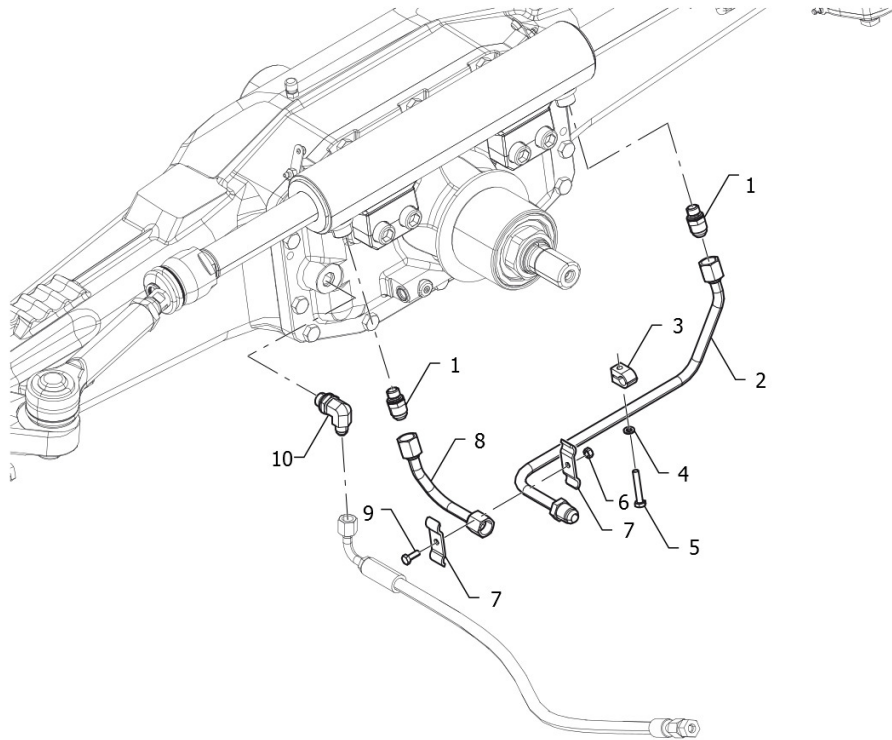




ARBOS

**5130 GLOBAL
CILINDRO DI STERZATURA**

POS	COD	Q.TÀ	DESCRIZIONE	ASSEMBLY NUMBER RANGE
1	P5M31801002	1	STEERING SYSTEM HEAVY	
2	P5M31801103	1	STEERING ARM HEAVY	
3	P5M31801101	1	CYLINDER	
4	PIS13010009	4	HEX SOCKET HEAD CAP SCREW M16X45-10.9-A3L	

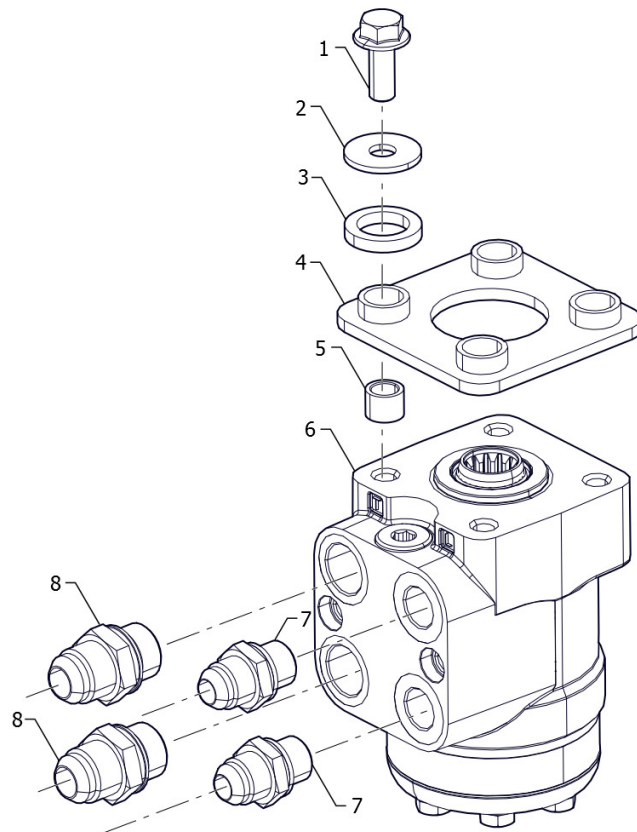




ARBOS

**5130 GLOBAL
TUBI CILINDRO STERZO**

POS	COD	Q.TÀ	DESCRIZIONE	ASSEMBLY NUMBER RANGE
1	P5S40201150	2	FITTING	
2	P5P40201067	1	RIGHT STEERING PIPE	
3	P7P59101101	2	12-SINGLE TUBE 12 CLAMP	
4	PIS05080003	2	PLAIN WASHER-PRODUCT GRADE A 6-A0P	
5	PIS12020017	2	HEX HEAD BOLT M6X35-8.8-A2L	
6	PIS03010004	1	HEX NUT M6-8-A2L	
7	P5S40201121	2	PIPE FERRULE WITH DOUBLE HOLE	
8	P5P40201068	1	LEFT STEERING PIPE	
9	PIS12030047	1	HEX HEAD BOLT-FULL THREAD M6X16-8.8-A2L	
10	P5P40201204	1	90° ELBOW M16X1,5 ISO6149 - 9/16"	

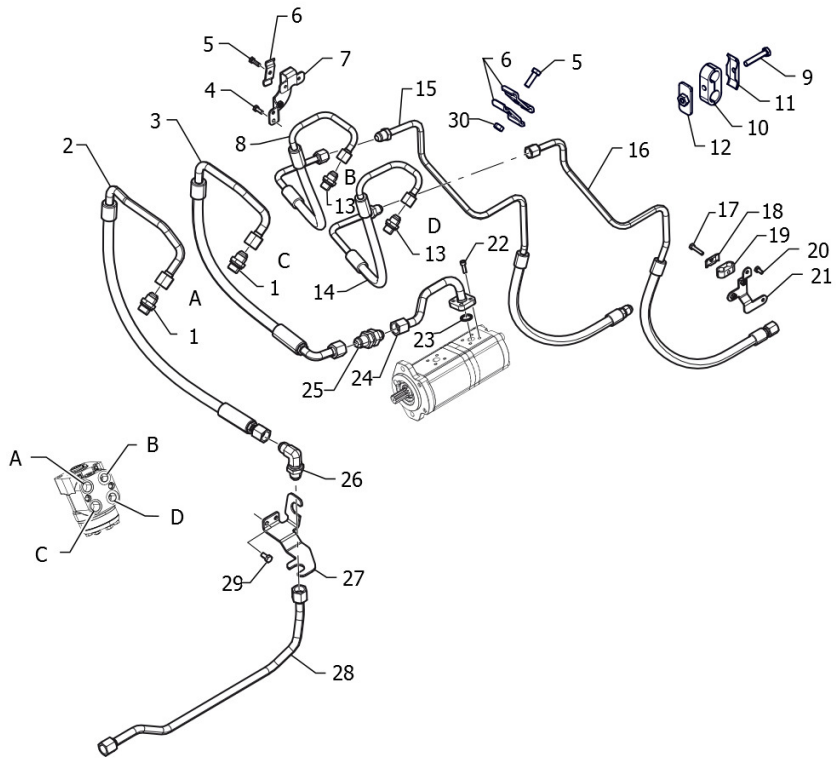




ARBOS

**5130 GLOBAL
SCATOLA IDROGUIDA**

POS	COD	Q.TÀ	DESCRIZIONE	ASSEMBLY NUMBER RANGE
1	PIS12060002	4	HEX FLANGE BOLT M10X25-8.8-A3L	
2	PIS05070005	4	PLAIN WASHER-LARGE SERIES-PRODUCT GRADE A 10-A3L	
3	P5S40401126	4	UP SEAL SILENT BLOCK ORBITROL	
4	P5S40401127	1	DOWN SEAL SILENT BLOCK ORBITROL	
5	P5S40401143	4	SPACER ORBITRON	
6	P5S40101112	1	125CC 150BAR STEERING	
7	P5S40201172	2	FITTING	
8	P5S40201171	2	FITTING	





POS	COD	Q.TÀ	DESCRIZIONE	ASSEMBLY NUMBER RANGE
1	P5S40201171	2	FITTING	
2	P5P40201050	1	STEERING HOSE RETURN	
3	P5P40201042	1	STEERING HOSE SUPPLY	
4	PIS12030047	2	HEX HEAD BOLT-FULL THREAD M6X16-8.8-A2L	
5	PIS12030049	2	HEX HEAD BOLT-FULL THREAD M6X20-8.8-A2L	
6	P5S40201121	2	PIPE FERRULE WITH DOUBLE HOLE	
7	P5P40201214	1	BRACKET	
8	P5P40201066	1	STEERING MOTOR PIPE LEFT	
9	PIS12020017	1	HEX HEAD BOLT M6X35-8.8-A2L	
10	P5S13601111	1	PIPE FERRULE WITH DOUBLE HOLE	
11	P5S13601113	1	DOUBLE WAY TUBE CLAMP COVER	
12	P5S40201269	1	STAFFA	
13	P5S40201172	2	FITTING	
14	P5P40201059	1	STEERING MOTOR PIPE RIGHT	
15	P5P40201065	1	STEERING HOSE LEFT	
16	P5P40201064	1	STEERING HOSE RIGHT	
17	PIS12030052	1	HEX HEAD BOLT-FULL THREAD M6X30-8.8-A2L	
18	P5S40201125	1	DOUBLE WAY TUBE CLAMP 12 COVER	
19	P5S40201124	1	DOUBLE WAY TUBE CLAMP	
20	PIS12030045	2	HEX HEAD BOLT-FULL THREAD M6X12-8.8-A2L	
21	P5P40201210	1	BRACKET	
22	PIS13010015	4	HEX SOCKET HEAD CAP SCREW M6X20-8.8-A2L	
23	PIS07010003	1	O-RING	
24	P5P40201041	1	STEERING PIPE SUPPLY	
25	P5S40201120	1	BULKHEAD UNION 37° 7/8"-14 UNF TUBE 14-15-16	
26	P7P37601126	1	BULKHEAD UNION ELBOW 7/8"-14 MALE 37°	
27	P5P40201213	1	BRACKET	
28	P5P40201051	1	STEERING RETURN PIPE	
29	PIS12030057	2	HEX HEAD BOLT-FULL THREAD M8X16-8.8-A2L	
30	PIS03010004	1	HEX NUT M6-8-A2L	





ARBOS

**5130 GLOBAL
RUOTE ANTERIORI**

POS	COD	Q.TÀ	DESCRIZIONE	ASSEMBLY NUMBER RANGE
1	P5S32005110	1	TIRE 380/70R28TL 127A8 127B	
2	PIS16010001	1	TYRE VALVE	
3	P5S32001027	1	W12X28 FRONT WHEEL ASSY	
4	P5S32001119	8	VITE M16X1.5	
5	P5S32001148	1	CERCHIO CON STAFFE W12X28	
6	P5S32001114	1	FLANGIA CERCHIO	
7	P5S32001122	2	PERNO	
8	P5S32001120	8	RONDELLA	
9	P5S32001121	8	DADO M16	



ARBOS

**5130 GLOBAL
RUOTE ANTERIORI**

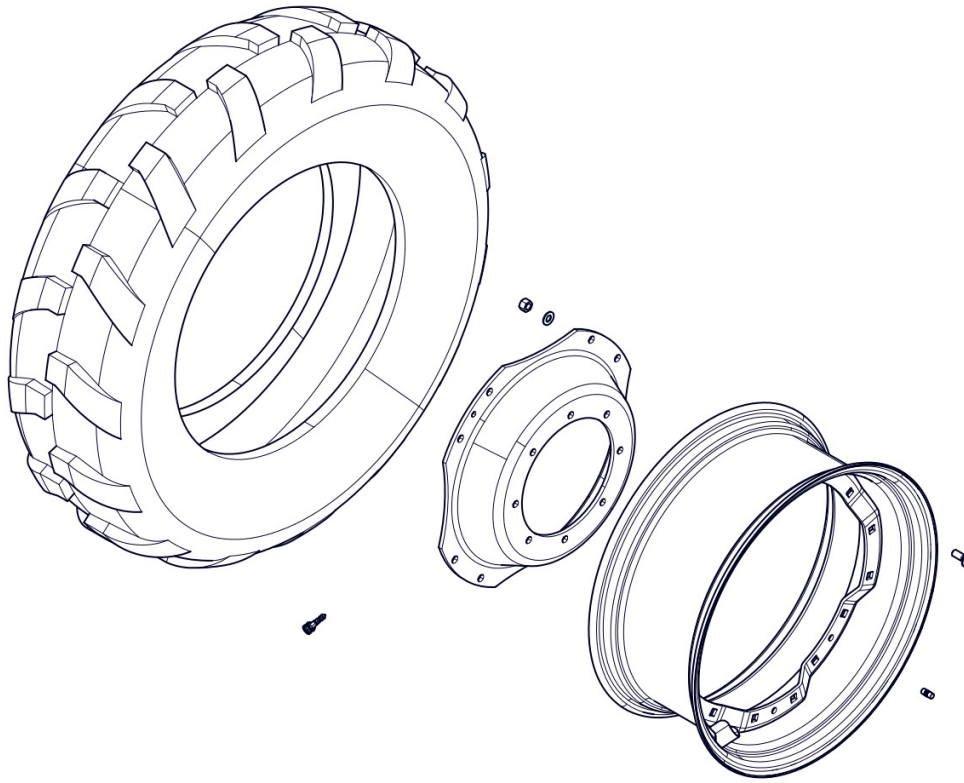




ARBOS

**5130 GLOBAL
RUOTE ANTERIORI**

POS	COD	Q.TÀ	DESCRIZIONE	ASSEMBLY NUMBER RANGE
1	P5S32005109	1	TYRE 440/65R28 131D(ETRTO)	
2	PIS16010001	1	TYRE VALVE	
3	P5S32001029	1	W14L*28 FRONT WHEEL ASSY	
4	P5S32001121	8	DADO M16	
5	P5S32001120	8	RONDELLA	
6	P5S32001114	1	FLANGIA CERCHIO	
7	P5S32001113	1	CERCHIO CON STAFFE W14LX28	
8	P5S32001119	8	VITE M16X1.5	
9	P5S32001122	2	PERNO	





ARBOS

**5130 GLOBAL
RUOTE ANTERIORI**

POS	COD	Q.TÀ	DESCRIZIONE	ASSEMBLY NUMBER RANGE
1	P5S32005121	1	TIRE 13.6 R28 123 A8(ETRTO) (NO BRAND)	
2	PIS16010001	1	TYRE VALVE	
3	P5S32001033	1	W12*28 - W12*28 FRONT RIM ASSY	
4	P5S32001121	8	DADO M16	
5	P5S32001120	8	RONDELLA	
6	P5S32001114	1	FLANGIA CERCHIO	
7	P5S32001135	1	CERCHIO CON STAFFE W18LX38	
8	P5S32001119	8	VITE M16X1.5	
9	P5S32001122	2	PERNO	

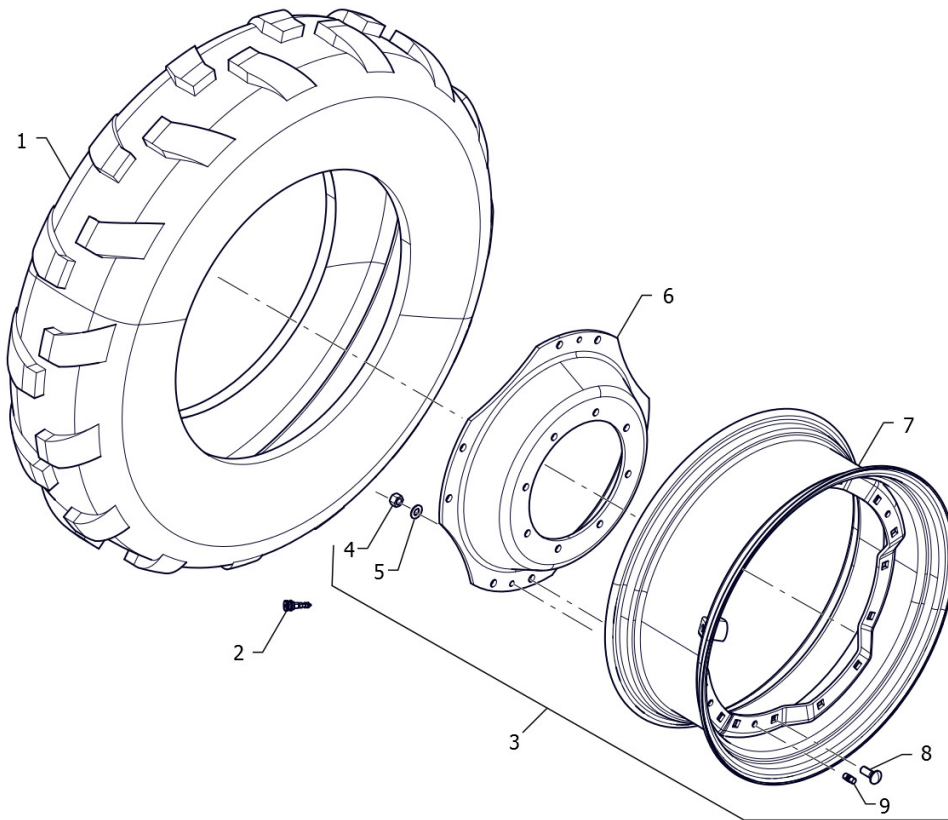




ARBOS

**5130 GLOBAL
RUOTE ANTERIORI**

POS	COD	Q.TÀ	DESCRIZIONE	ASSEMBLY NUMBER RANGE
1	P5S32005122	1	TIRE 12.4 R28 121 A8(ETRTO) (NO BRAND)	
2	PIS16010001	1	TYRE VALVE	
3	P5S32001031	1	W11*28 - W11*28 FRONT RIM ASSY	
4	P5S32001121	8	DADO M16	
5	P5S32001120	8	RONDELLA	
6	P5S32001114	1	FLANGIA CERCHIO	
7	P5S32001133	1	CERCHIO CON STAFFE W11x28	
8	P5S32001119	8	VITE M16X1.5	
9	P5S32001122	2	PERNO	

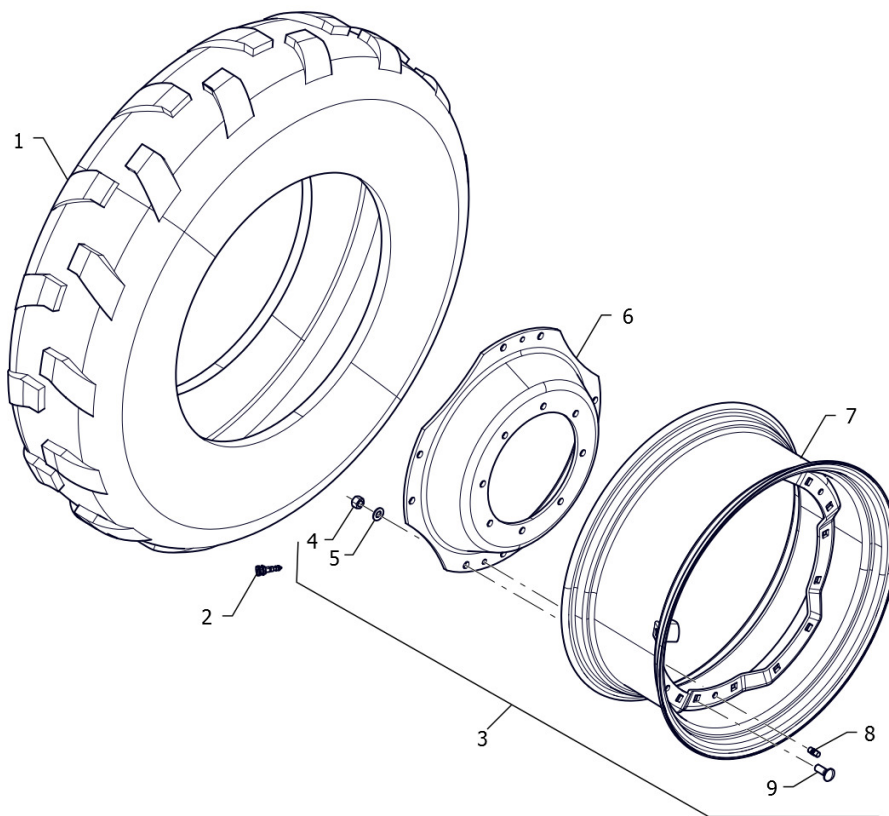




ARBOS

**5130 GLOBAL
RUOTE ANTERIORI**

POS	COD	Q.TÀ	DESCRIZIONE	ASSEMBLY NUMBER RANGE
1	P5S32005125	1	TIRE 320/85R28 122 A8(ETRTO) (NO BRAND)	
2	PIS16010001	1	TYRE VALVE	
3	P5S32001031	1	W11*28 - W11*28 FRONT RIM ASSY	
4	P5S32001121	8	DADO M16	
5	P5S32001120	8	RONDELLA	
6	P5S32001114	1	FLANGIA CERCHIO	
7	P5S32001133	1	CERCHIO CON STAFFE W11x28	
8	P5S32001119	8	VITE M16X1.5	
9	P5S32001122	2	PERNO	

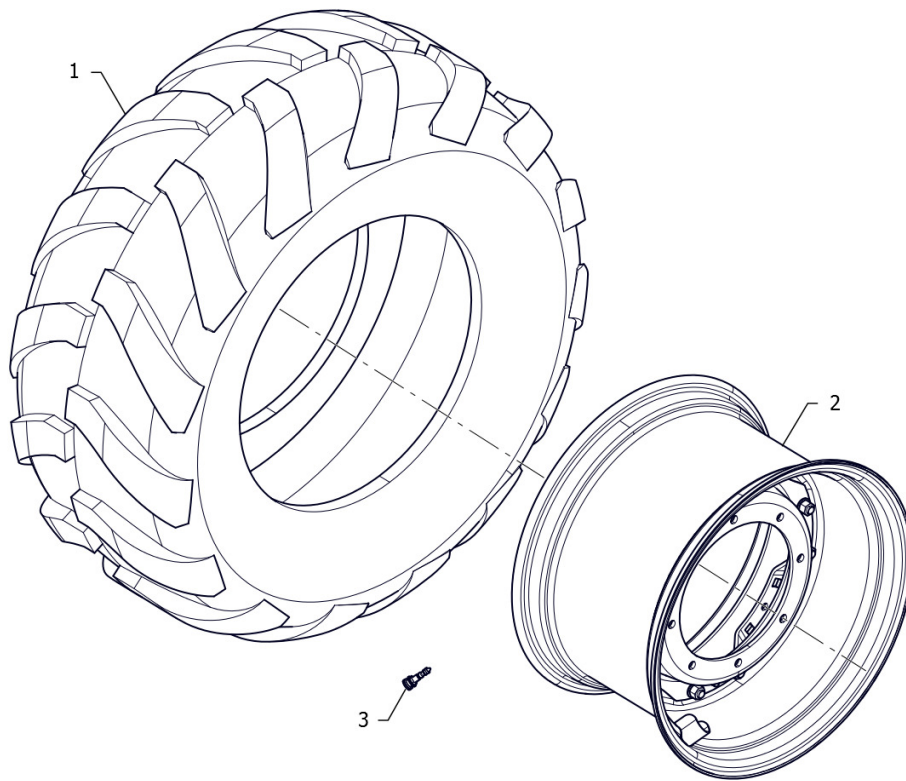




ARBOS

**5130 GLOBAL
RUOTE ANTERIORI**

POS	COD	Q.TÀ	DESCRIZIONE	ASSEMBLY NUMBER RANGE
1	P5S32005124	1	TIRE 340/85R28 127 A8(ETRTO) (NO BRAND)	
2	PIS16010001	1	TYRE VALVE	
3	P5S32001033	1	W12*28 - W12*28 FRONT RIM ASSY	
4	P5S32001121	8	DADO M16	
5	P5S32001120	8	RONDELLA	
6	P5S32001114	1	FLANGIA CERCHIO	
7	P5S32001135	1	CERCHIO CON STAFFE W18LX38	
8	P5S32001122	2	PERNO	
9	P5S32001119	8	VITE M16X1.5	





ARBOS

**5130 GLOBAL
RUOTE ANTERIORI**

POS	COD	Q.TÀ	DESCRIZIONE	ASSEMBLY NUMBER RANGE
1	P5S32005126	1	480/65R24 - TIRE 480/65R24 (NO BRAND)	
2	PIS16010001	1	TYRE VALVE	
3	P5S32001037	1	W15*24 - W15*24 FRONT RIM ASSY	

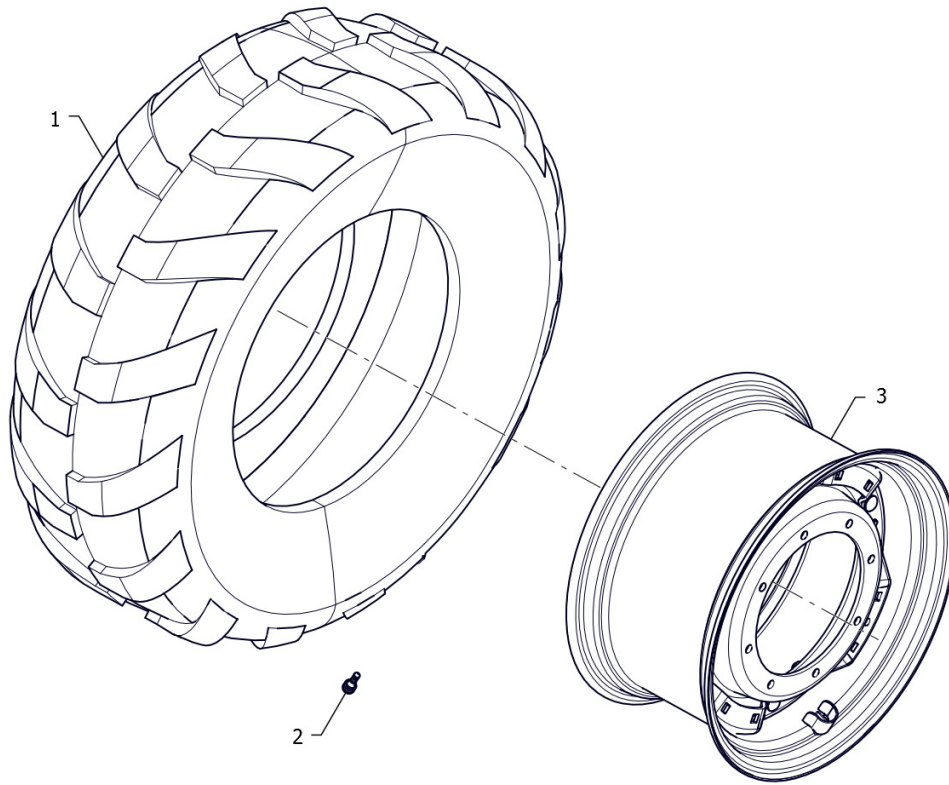




ARBOS

**5130 GLOBAL
RUOTE ANTERIORI**

POS	COD	Q.TÀ	DESCRIZIONE	ASSEMBLY NUMBER RANGE
1	P5S32005117	1	230/95R32 - TIRE 230/95R32 (NO BRAND)	
2	PIS16010001	1	TYRE VALVE	
3	P5S32001061	1	W8*32 - W8*32 FRONT RIM ASSY	
4	P5S32001119	12	VITE M16X1.5	
5	P5S32001139	1	CERCHIO CON STAFFE W8x32	
6	P5S32001140	1	FLANGIA CERCHIO	
7	P5S32001120	12	RONDELLA	
8	P5S32001121	12	DADO M16	
9	P5S32001122	2	PERNO	

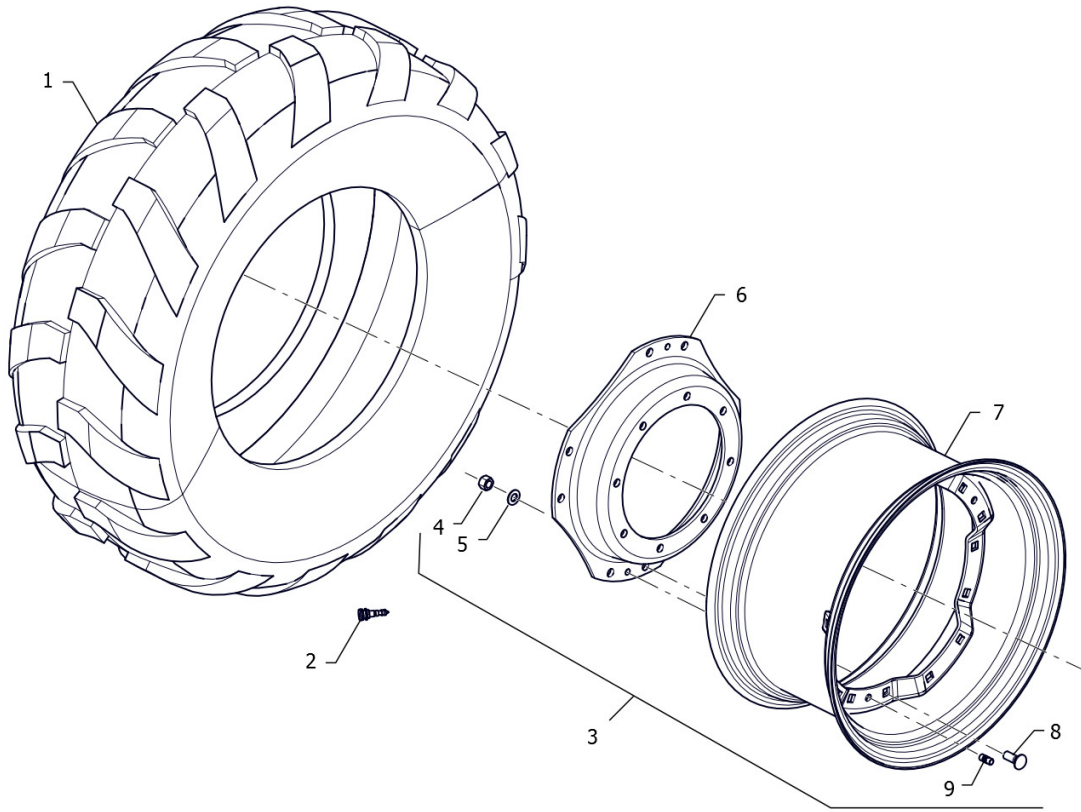




ARBOS

**5130 GLOBAL
RUOTE ANTERIORI**

POS	COD	Q.TÀ	DESCRIZIONE	ASSEMBLY NUMBER RANGE
1	P5S32005128	1	TIRE 14.9 R24 126 A8(ETRTO) (NO BRAND)	
2	PIS16010001	1	TYRE VALVE	
3	P5S32001041	1	W13*24 - W13*24 FRONT RIM ASSY	

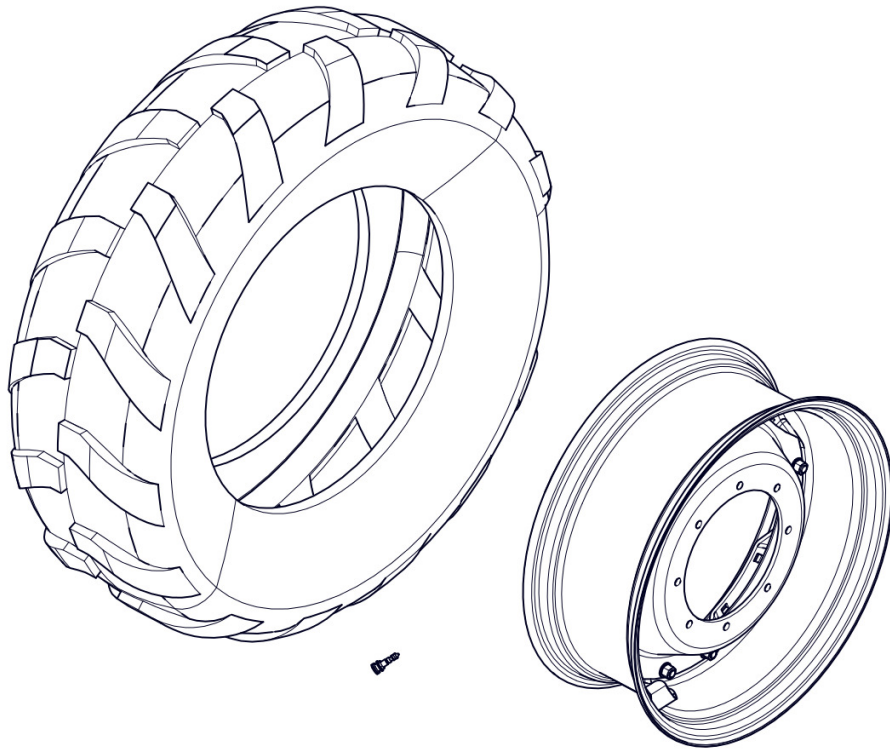




ARBOS

**5130 GLOBAL
RUOTE ANTERIORI**

POS	COD	Q.TÀ	DESCRIZIONE	ASSEMBLY NUMBER RANGE
1	P5S32005127	1	420/70R24 - TIRE 420/70R24 (NO BRAND)	
2	PIS16010001	1	TYRE VALVE	
3	P5S32001039	1	W13*24 - W13*24 FRONT RIM ASSY	
4	P5S32001121	8	DADO M16	
5	P5S32001120	8	RONDELLA	
6	P5S32001127	1	FLANGIA CERCHIO	
7	P5S32001136	1	CERCHIO CON STAFFE W13x24	
8	P5S32001119	8	VITE M16X1.5	
9	P5S32001122	2	PERNO	

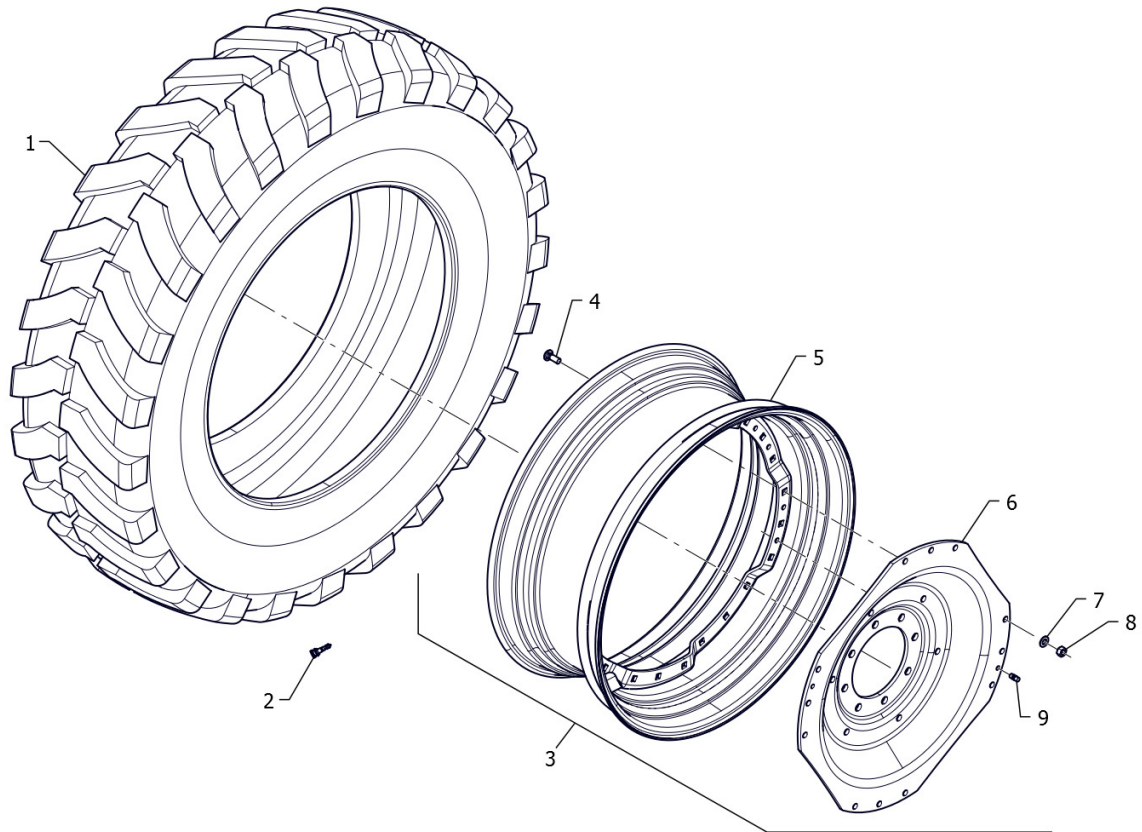




ARBOS

**5130 GLOBAL
RUOTE ANTERIORI**

POS	COD	Q.TÀ	DESCRIZIONE	ASSEMBLY NUMBER RANGE
1	P5S32005123	1	420/65R28 - TIRE 420/65R28 (NO BRAND)	
2	PIS16010001	1	TYRE VALVE	
3	P5S34001039	1	W11*28 - W11*28 FRONT RIM ASSY	

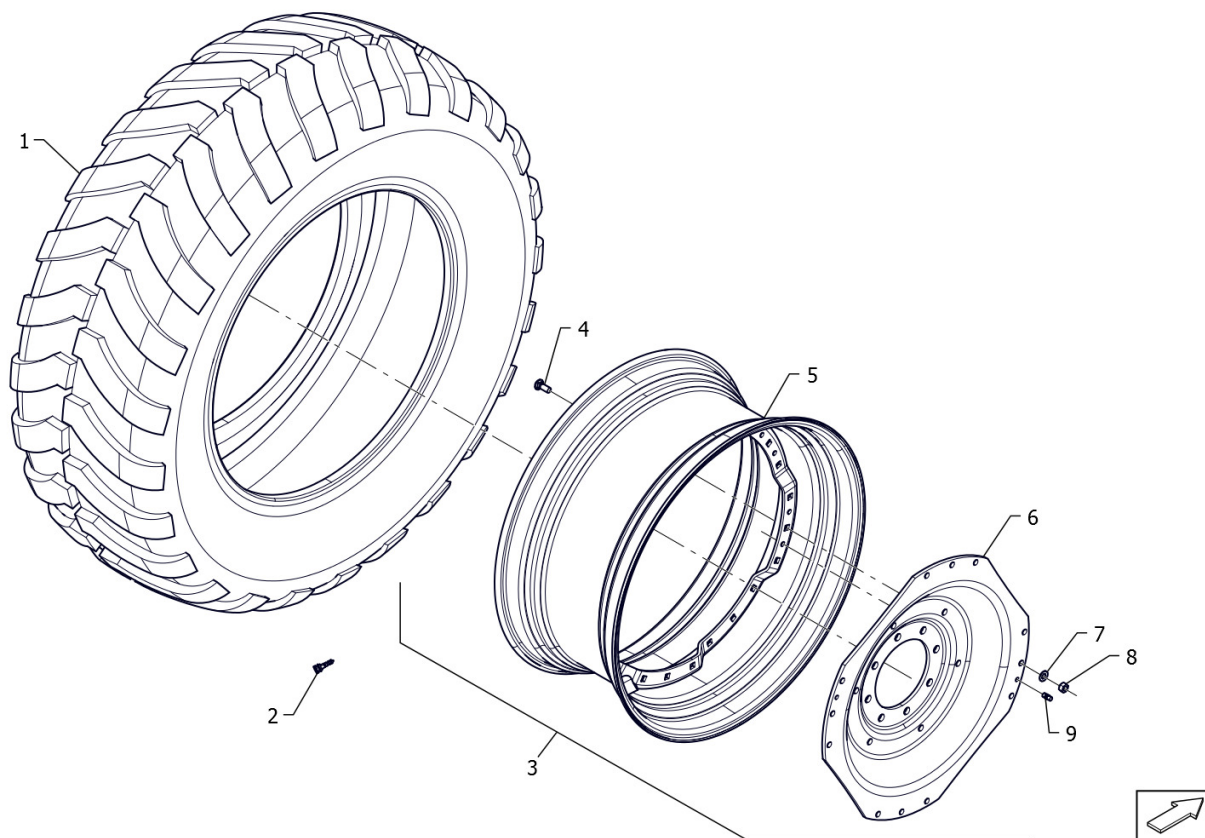




ARBOS

**5130 GLOBAL
RUOTE POSTERIORI**

POS	COD	Q.TÀ	DESCRIZIONE	ASSEMBLY NUMBER RANGE
1	P5S34005110	1	TIRE 520/70R38TL 150D	
2	PIS16010001	1	TYRE VALVE	
3	P5S32001028	1	W16*38 REAR WHEEL ASSY	
4	P5S32001119	12	VITE M16X1.5	
5	P5S32001149	1	CERCHIO CON STAFFE W16LX38	
6	P5S32001116	1	FLANGIA CERCHIO	
7	P5S32001120	12	RONDELLA	
8	P5S32001125	12	DADO M16	
9	P5S32001122	2	PERNO	

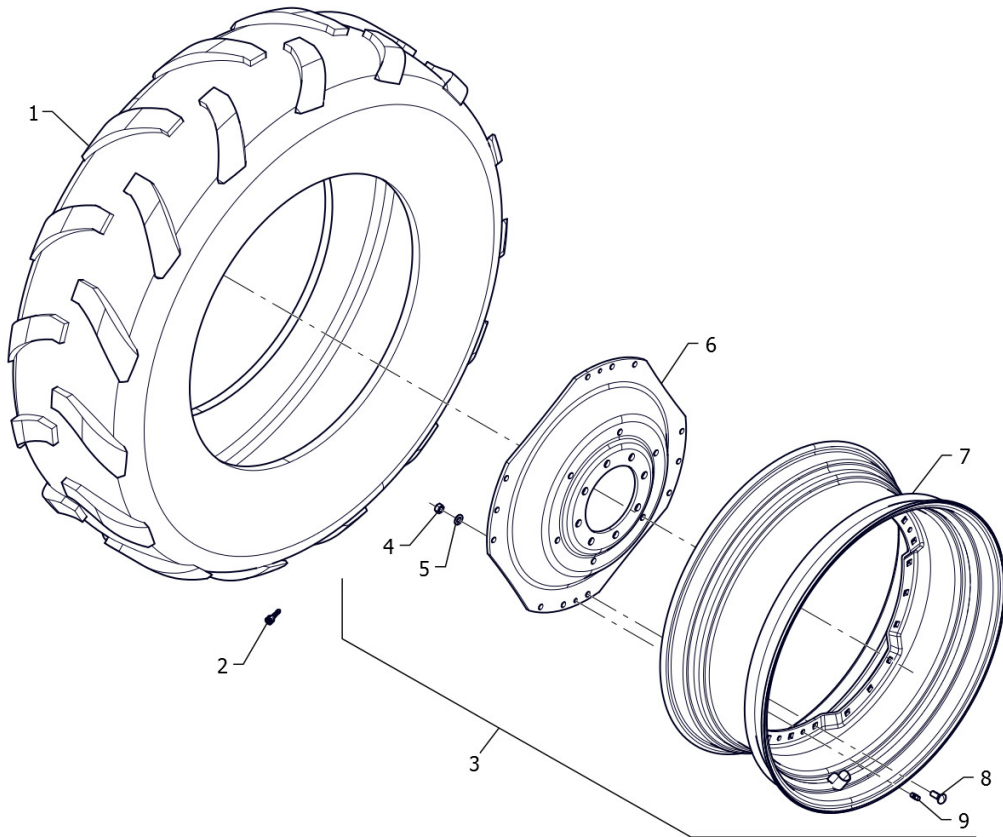




ARBOS

**5130 GLOBAL
RUOTE POSTERIORI**

POS	COD	Q.TÀ	DESCRIZIONE	ASSEMBLY NUMBER RANGE
1	P5S34004109	1	TYRE 600/65R38 153D(ETRTO)	
2	PIS16010001	1	TYRE VALVE	
3	P5S32001030	1	W18L*38 REAR WHEEL ASSY	
4	P5S32001119	12	VITE M16X1.5	
5	P5S32001115	1	CERCHIO CON STAFFE W18LX38	
6	P5S32001116	1	FLANGIA CERCHIO	
7	P5S32001120	12	RONDELLA	
8	P5S32001125	12	DADO M16	
9	P5S32001122	2	PERNO	

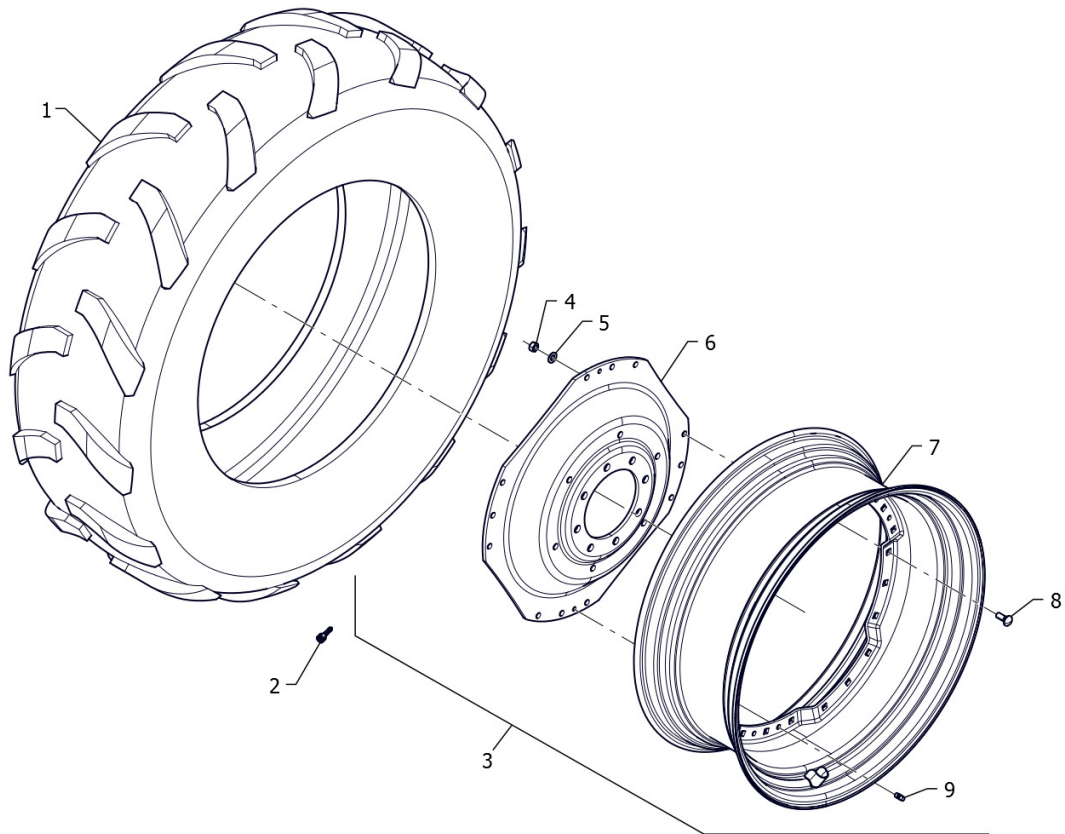




ARBOS

**5130 GLOBAL
RUOTE POSTERIORI**

POS	COD	Q.TÀ	DESCRIZIONE	ASSEMBLY NUMBER RANGE
1	P5S34005121	1	TIRE 18.4 R38 146 A8(ETRTO) (NO BRAND)	
2	PIS16010001	1	TYRE VALVE	
3	P5S32001026	1	W16L*38 - W16L*38 REAR RIM ASSY	
4	P5S32001125	12	DADO M16	
5	P5S32001120	12	RONDELLA	
6	P5S34001116	1	FLANGIA CERCHIO	
7	P5S34001117	1	CERCHIO CON STAFFE W16Lx38	
8	P5S32001119	12	VITE M16X1.5	
9	P5S32001122	2	PERNO	

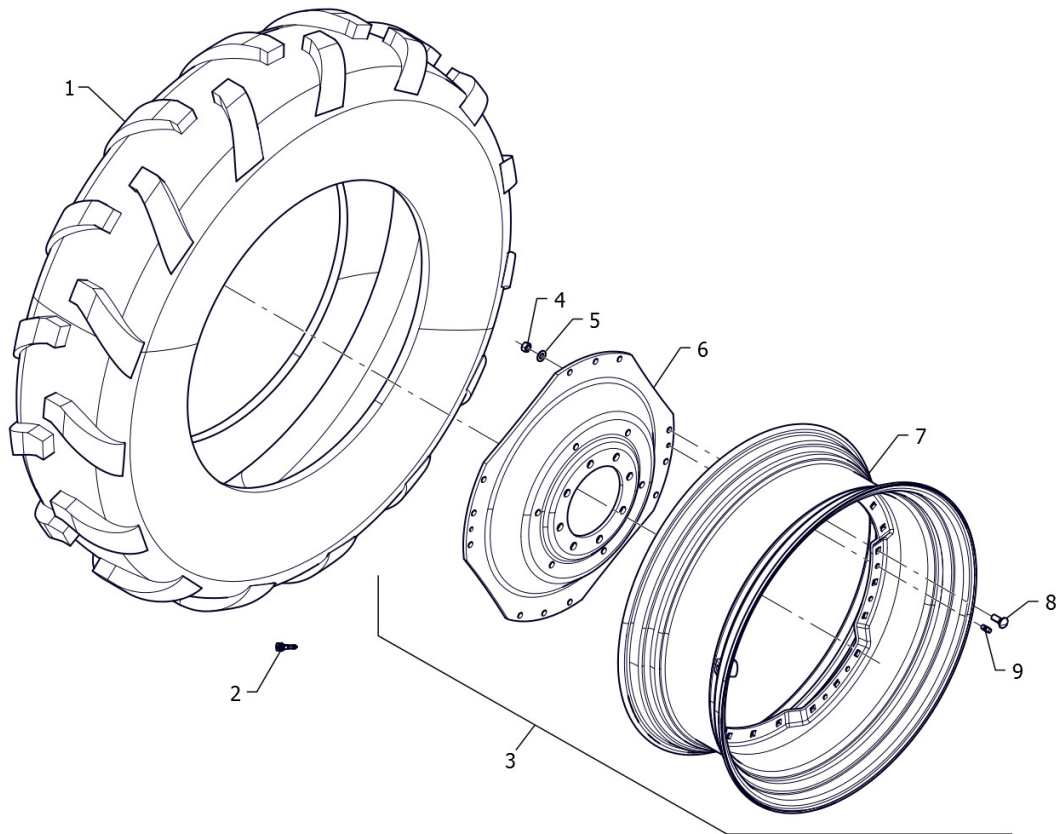




ARBOS

**5130 GLOBAL
RUOTE POSTERIORI**

POS	COD	Q.TÀ	DESCRIZIONE	ASSEMBLY NUMBER RANGE
1	P5S34005122	1	16.9 R38 - TIRE 16.9 R38 (NO BRAND)	
2	PIS16010001	1	TYRE VALVE	
3	P5S32001032	1	W15L*38 - W15L*38 REAR RIM ASSY	
4	P5S32001125	12	DADO M16	
5	P5S32001120	12	RONDELLA	
6	P5S34001116	1	FLANGIA CERCHIO	
7	P5S34001118	1	CERCHIO CON STAFFE W15Lx38	
8	P5S32001119	12	VITE M16X1.5	
9	P5S32001122	2	PERNO	

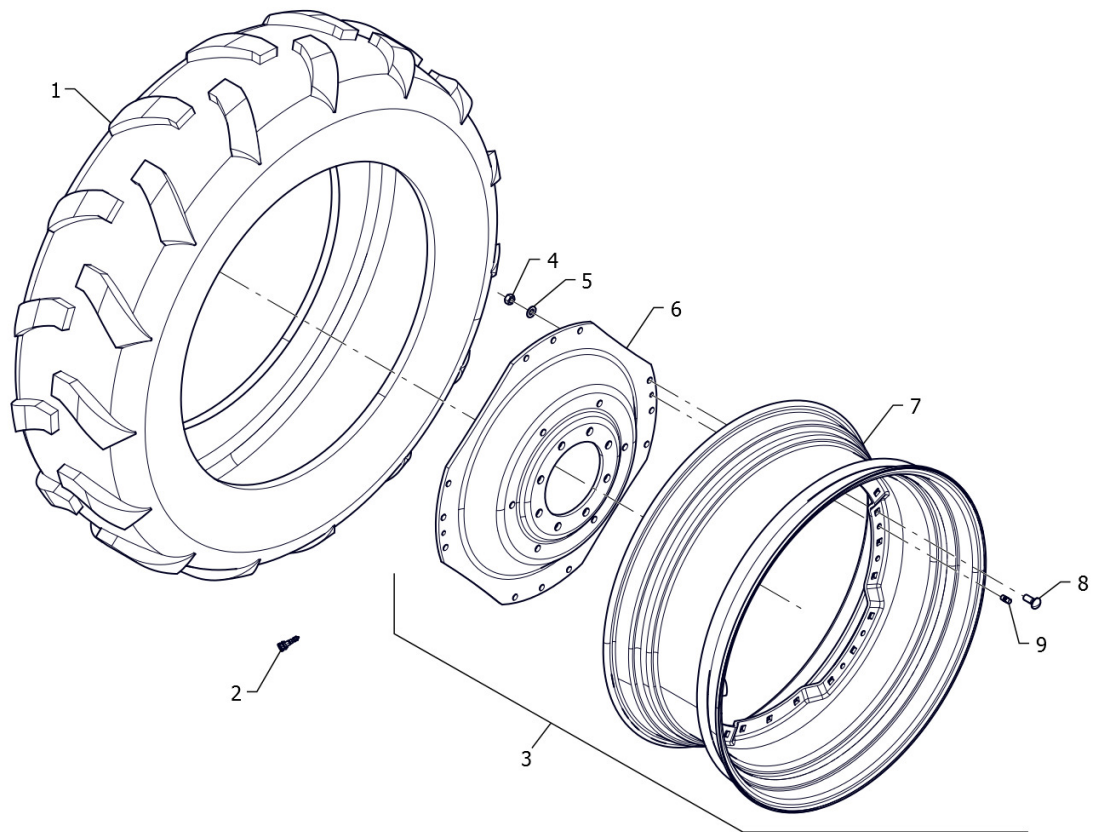




ARBOS

**5130 GLOBAL
RUOTE POSTERIORI**

POS	COD	Q.TÀ	DESCRIZIONE	ASSEMBLY NUMBER RANGE
1	P5S34005125	1	TIRE 420/85R38 144 A8(ETRTO) (NO BRAND)	
2	PIS16010001	1	TYRE VALVE	
3	P5S32001032	1	W15L*38 - W15L*38 REAR RIM ASSY	
4	P5S32001125	12	DADO M16	
5	P5S32001120	12	RONDELLA	
6	P5S34001116	1	FLANGIA CERCHIO	
7	P5S34001118	1	CERCHIO CON STAFFE W15Lx38	
8	P5S32001119	12	VITE M16X1.5	
9	P5S32001122	2	PERNO	

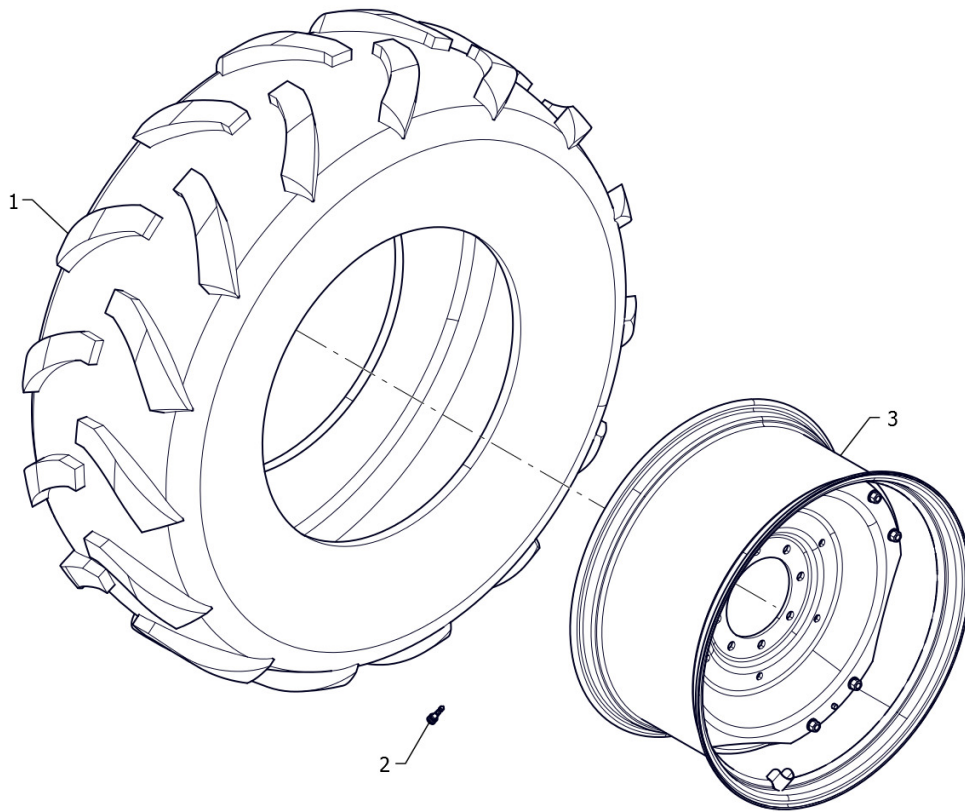




ARBOS

**5130 GLOBAL
RUOTE POSTERIORI**

POS	COD	Q.TÀ	DESCRIZIONE	ASSEMBLY NUMBER RANGE
1	P5S34005124	1	TIRE 460/85R38 149 A8(ETRTO) (NO BRAND)	
2	PIS16010001	1	TYRE VALVE	
3	P5S32001026	1	W16L*38 - W16L*38 REAR RIM ASSY	
4	P5S32001125	12	DADO M16	
5	P5S32001120	12	RONDELLA	
6	P5S34001116	1	FLANGIA CERCHIO	
7	P5S34001117	1	CERCHIO CON STAFFE W16Lx38	
8	P5S32001119	12	VITE M16X1.5	
9	P5S32001122	2	PERNO	

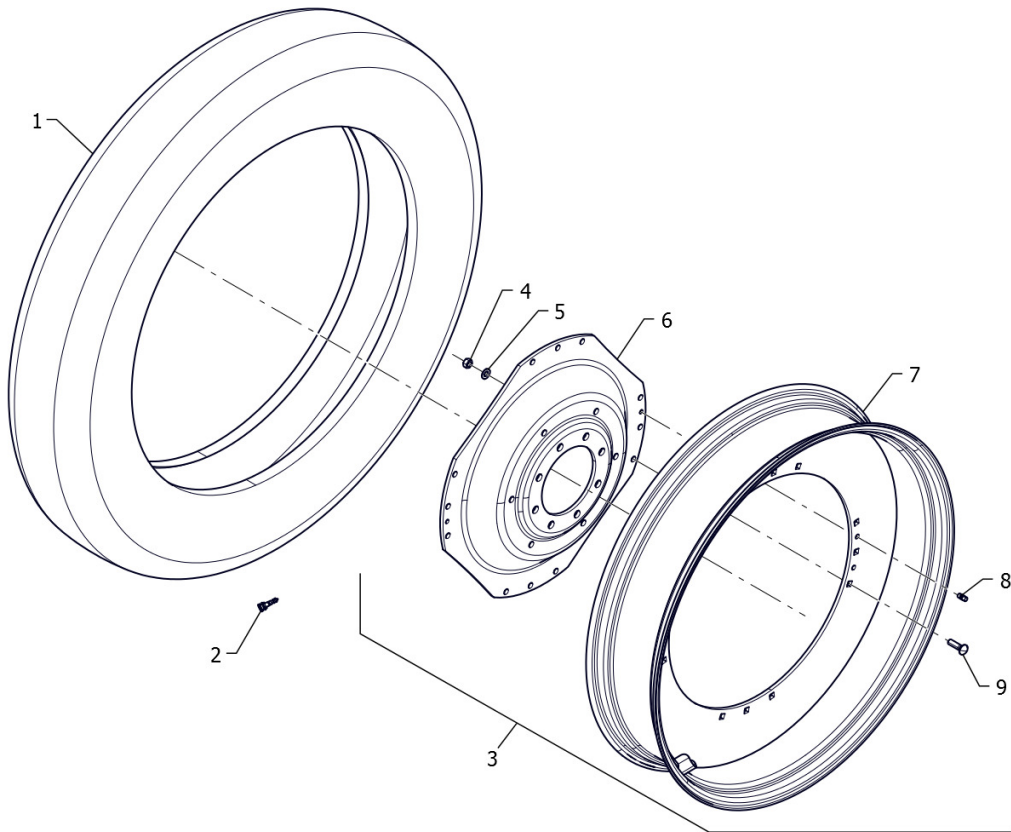




ARBOS

**5130 GLOBAL
RUOTE POSTERIORI**

POS	COD	Q.TÀ	DESCRIZIONE	ASSEMBLY NUMBER RANGE
1	P5S34005126	1	600/65R34 - TIRE 600/65R34 (NO BRAND)	
2	PIS16010001	1	TYRE VALVE	
3	P5S32001038	1	W18L*34 - W18L*34 REAR RIM ASSY	

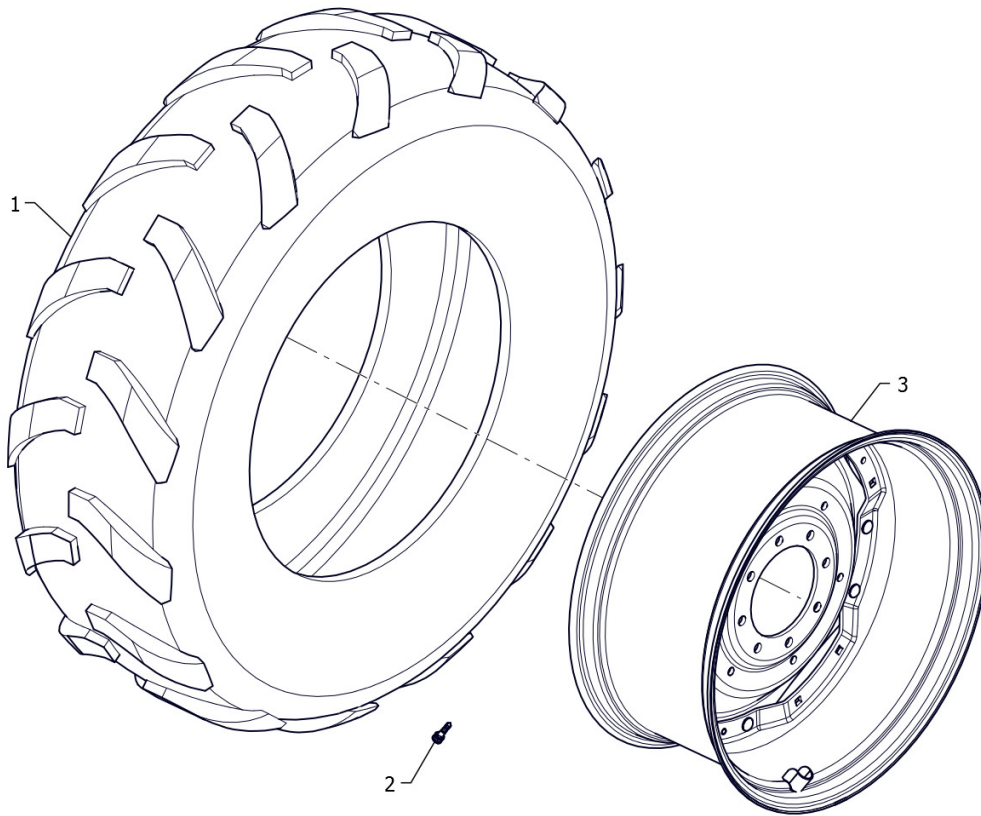




ARBOS

**5130 GLOBAL
RUOTE POSTERIORI**

POS	COD	Q.TÀ	DESCRIZIONE	ASSEMBLY NUMBER RANGE
1	P5S34005129	1	300/95R46 - TIRE 300/95R46 (NO BRAND)	
2	PIS16010001	1	TYRE VALVE	
3	P5S32001078	1	W10*46 - W10*46 REAR RIM ASSY	
4	P5S32001125	12	DADO M16	
5	P5S32001120	12	RONDELLA	
6	P5S34001116	1	FLANGIA CERCHIO	
7	P5S34001121	1	CERCHIO CON STAFFE W10x46	
8	P5S32001122	2	PERNO	
9	P5S32001142	12	VITE M16X1.5	

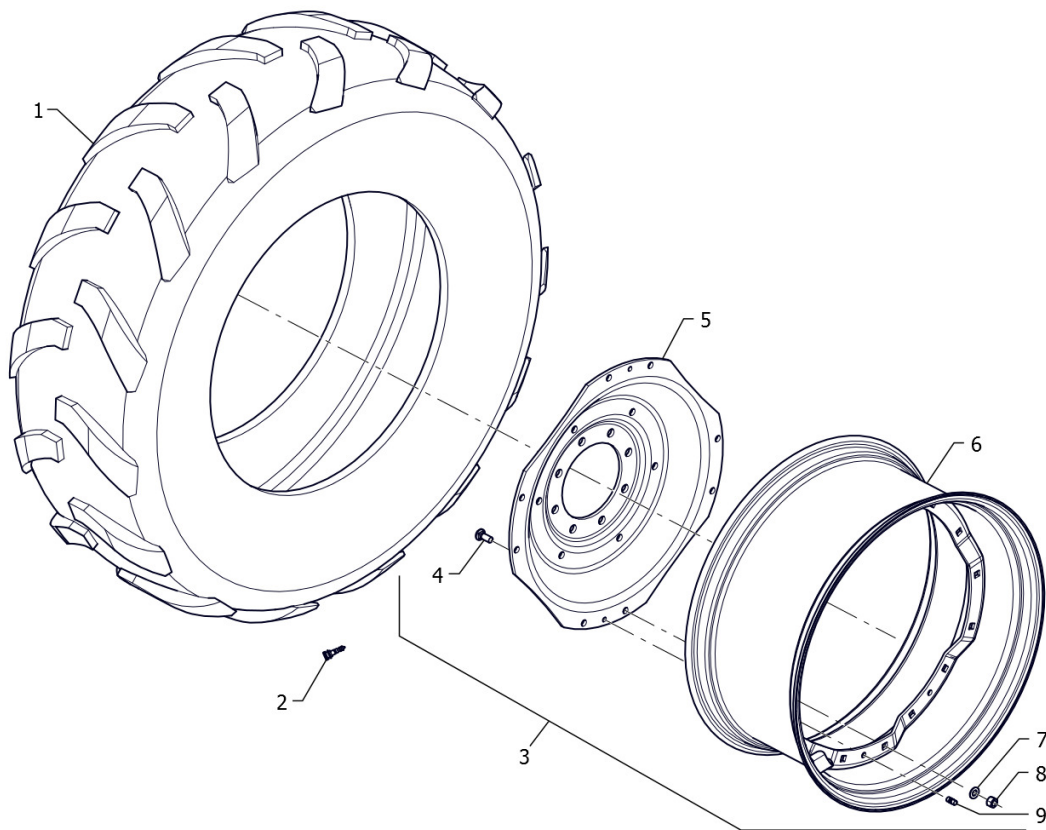




ARBOS

**5130 GLOBAL
RUOTE POSTERIORI**

POS	COD	Q.TÀ	DESCRIZIONE	ASSEMBLY NUMBER RANGE
1	P5S34005128	1	TIRE 18.4R34 144 A8(ETRTO) (NO BRAND)	
2	PIS16010001	1	TYRE VALVE	
3	P5S32001042	1	W16L*34 - W16L*34 REAR RIM ASSY	

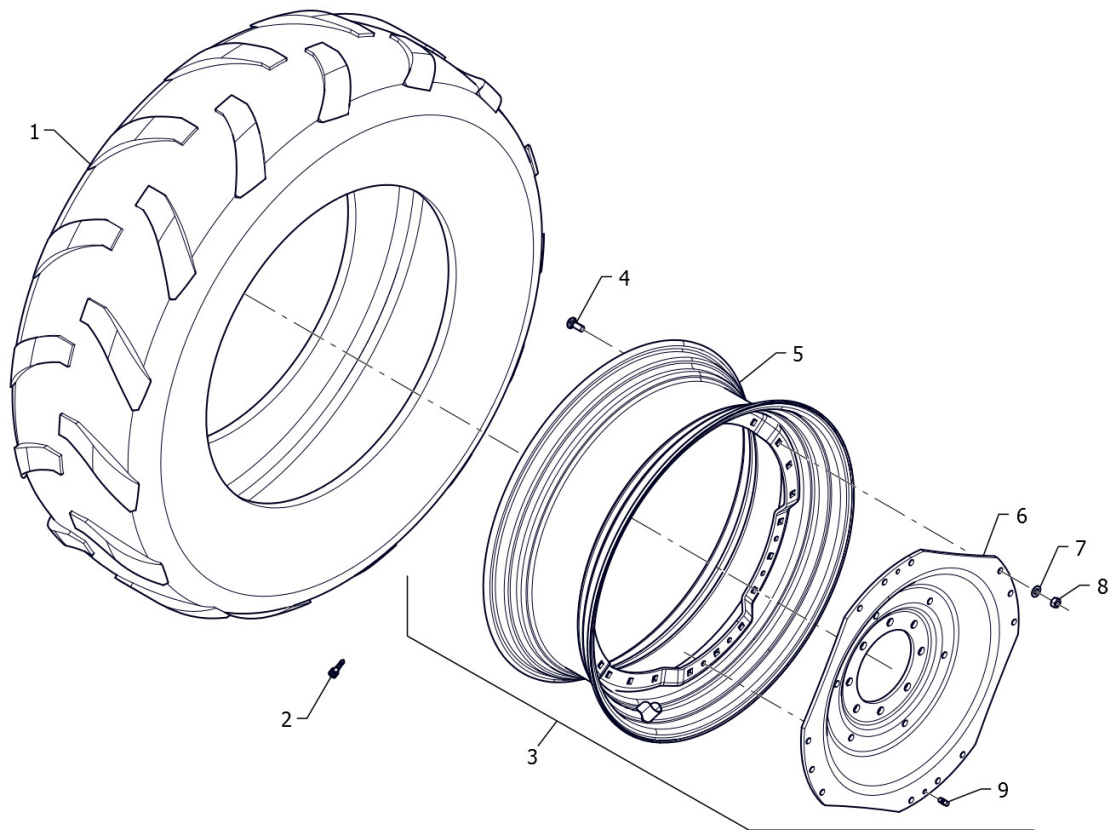




ARBOS

**5130 GLOBAL
RUOTE POSTERIORI**

POS	COD	Q.TÀ	DESCRIZIONE	ASSEMBLY NUMBER RANGE
1	P5S34005127	1	520/70R34 - TIRE 520/70R34 (NO BRAND)	
2	PIS16010001	1	TYRE VALVE	
3	P5S32001040	1	W16L*34 - W16L*34 REAR RIM ASSY	
4	P5S32001119	8	VITE M16X1.5	
5	P5S34001119	1	FLANGIA CERCHIO	
6	P5S34001120	1	CERCHIO CON STAFFE W16Lx34	
7	P5S32001120	8	RONDELLA	
8	P5S32001121	8	DADO M16	
9	P5S32001122	2	PERNO	

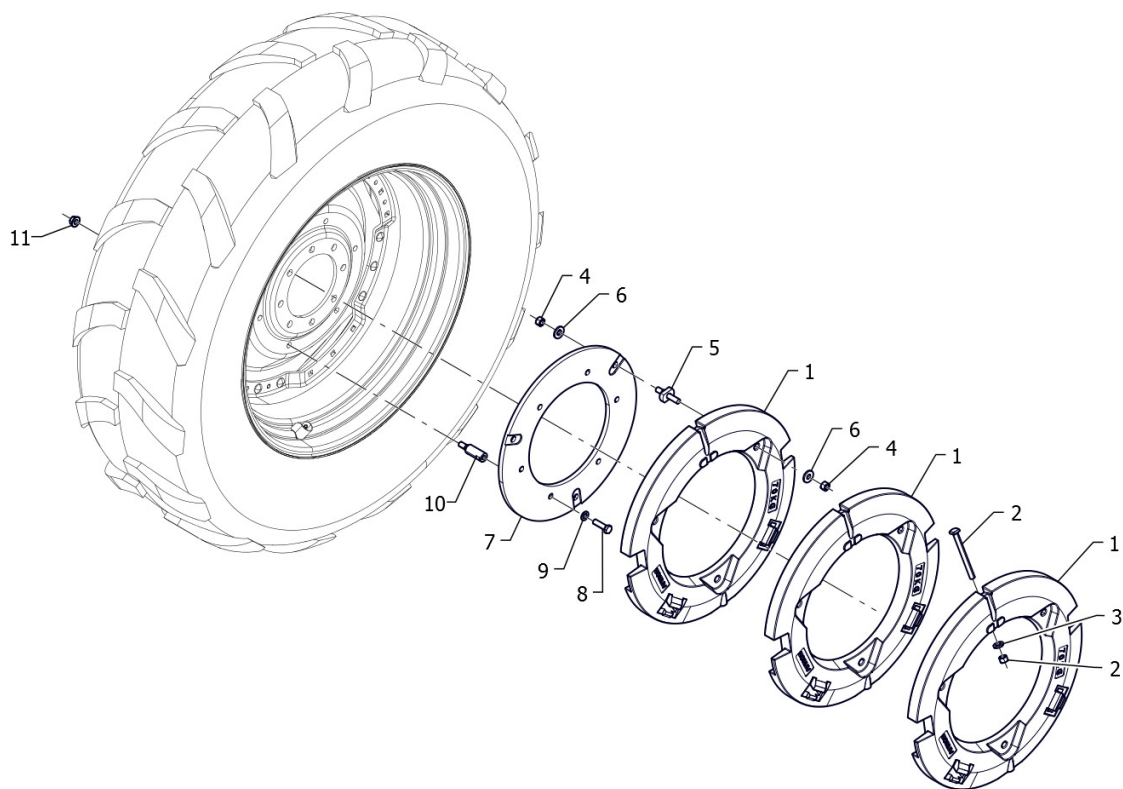




ARBOS

**5130 GLOBAL
RUOTE POSTERIORI**

POS	COD	Q.TÀ	DESCRIZIONE	ASSEMBLY NUMBER RANGE
1	P5S34005123	1	540/65R38 - TIRE 540/65R38 (NO BRAND)	
2	PIS16010001	1	TYRE VALVE	
3	P5S34001040	1	W15L*38 - W15L*38 REAR RIM ASSY	
4	P5S32001119	12	VITE M16X1.5	
5	P5S32001147	1	CERCHIO CON STAFFE W15Lx38	
6	P5S34001116	1	FLANGIA CERCHIO	
7	P5S32001120	12	RONDELLA	
8	P5S32001125	12	DADO M16	
9	P5S32001122	2	PERNO	

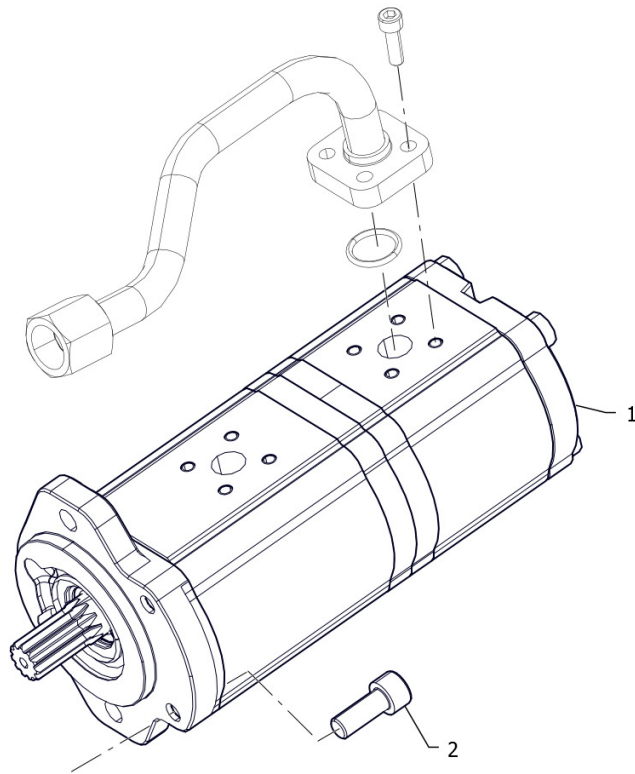




ARBOS

**5130 GLOBAL
ZAVORRE RUOTE POSTERIORI**

POS	COD	Q.TÀ	DESCRIZIONE	ASSEMBLY NUMBER RANGE
1	P5S95001107	3	REAR BALLAST HEAVY DUTY	
2	P5S95001105	2	SCREW SQUARE HEAD	
3	P5S34002104	2	WASHER	
4	PIS03010012	8	HEX NUT M16-10-A3L	
5	P5S95001110	3	BOLT	
6	P5S95001111	6	WASHER	
7	P5S95001112	1	DISC	
8	PIS12020010	6	HEX HEAD BOLT M16X55-10.9-A3L	
9	PIS05080007	6	PLAIN WASHER-PRODUCT GRADE A 16-A0P	
10	P5S95001113	6	THREADED SPACER MALE M16 FEMALE M16 - M16M16	
11	PIS03060009	6	HEX NUT WITH FLANGE M16-10-A3L	

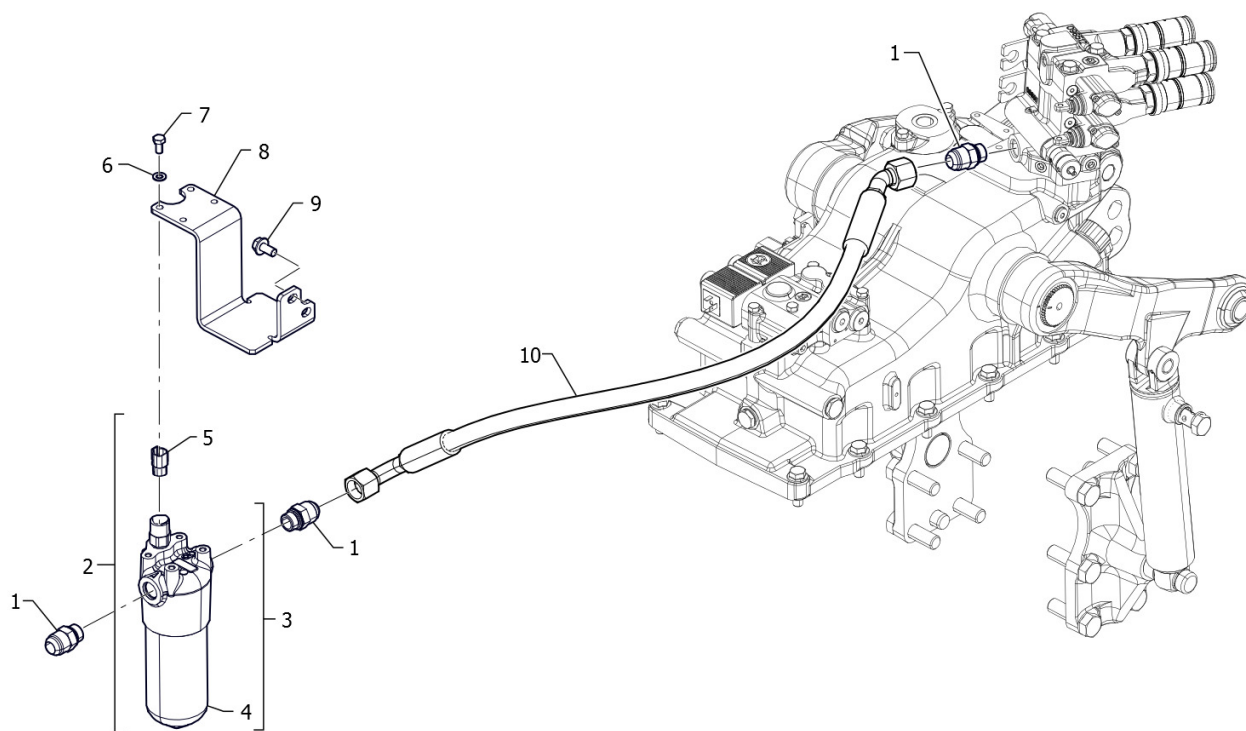




ARBOS

**5130 GLOBAL
POMPA IDRAULICA**

POS	COD	Q.TÀ	DESCRIZIONE	ASSEMBLY NUMBER RANGE
1	P5P54001108	1	HYDRAULIC CW TANDEM	
2	PIS13010003	2	HEX SOCKET HEAD CAP SCREW M10X25-8.8-A3L	

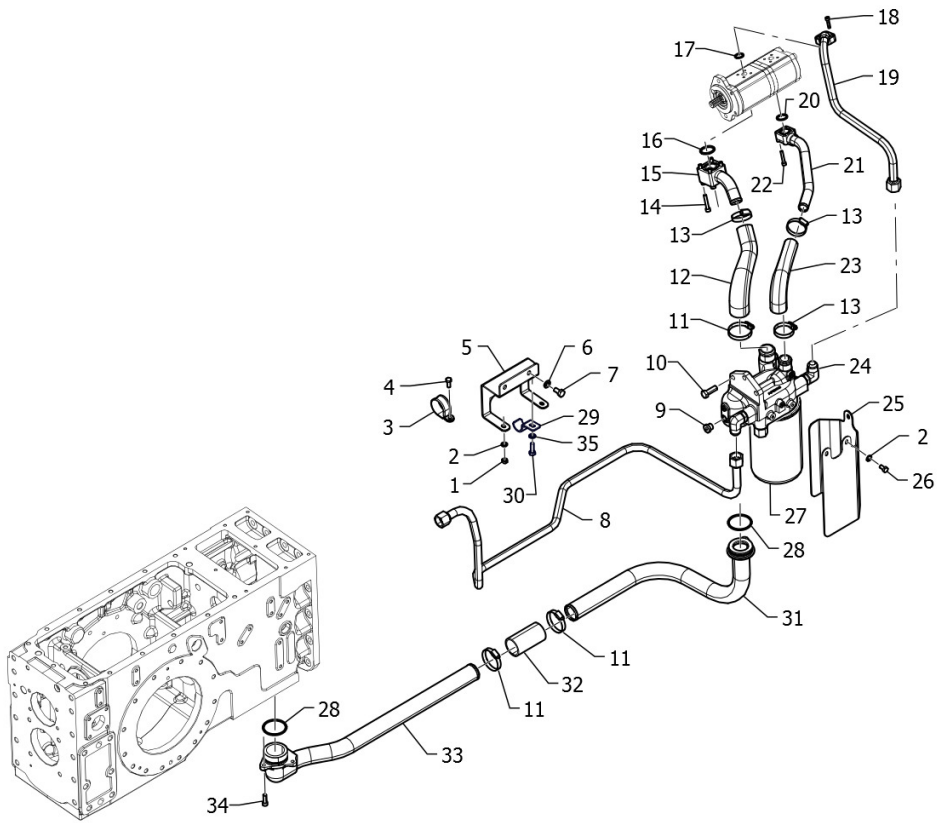




ARBOS

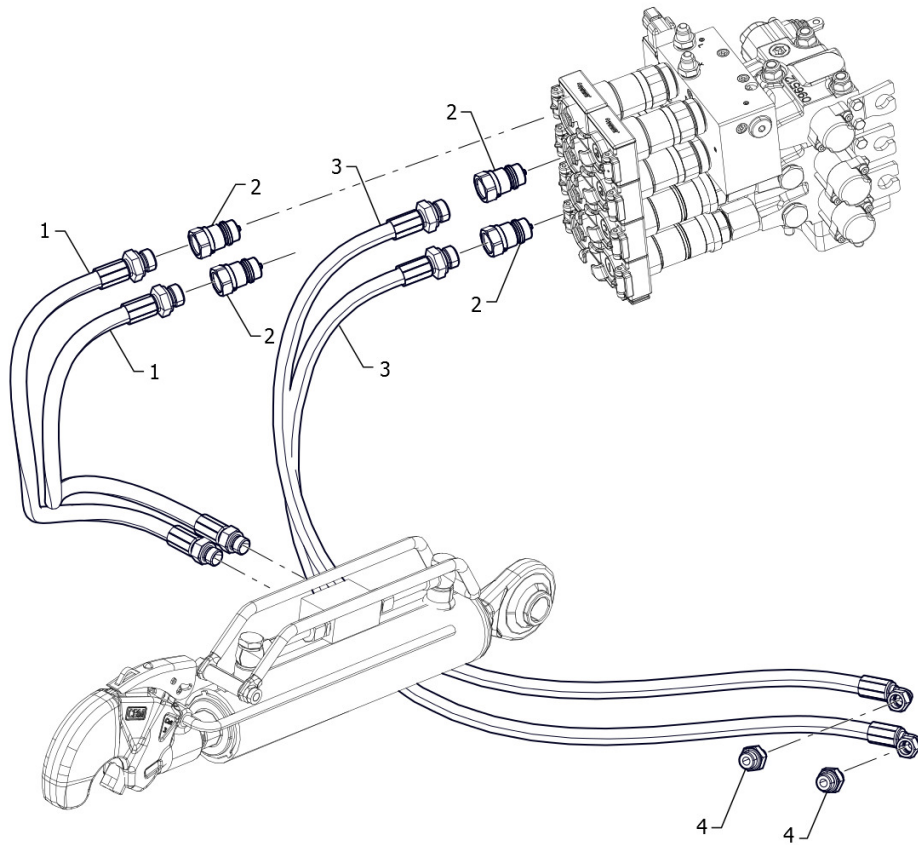
**5130 GLOBAL
FILTRO OLIO PER SOLLEVATORE ELETTRONICO**

POS	COD	Q.TÀ	DESCRIZIONE	ASSEMBLY NUMBER RANGE
1	P5S55801103	2	STRAIGHT FITTING M22X1,5 ISO6149 - 1" 1/16-12	
2	P5S37601183	1	HIGH PRESSURE FILTER WITH INDICATOR	
3	P5S37601182	1	FILTRO ALTA PRESSIONE	
4	P5P55801122	1	CARTUCCIA	
5	P5P54101146	1	INTERRUTTORE PRESSIONE DIFFERENZIALE	
6	PIS05080004	4	PLAIN WASHER-PRODUCT GRADE A 8-A0P	
7	PIS12030057	4	HEX HEAD BOLT-FULL THREAD M8X16-8.8-A2L	
8	P5S55801145	1	HIGH PRESSURE FILTER BRACKET	
9	PIS12060032	2	HEX FLANGE BOLT M10X20-10.9-A3L	
10	P5S55801109	1	LIFT SUPPLY HOSE	





POS	COD	Q.TÀ	DESCRIZIONE	ASSEMBLY NUMBER RANGE
1	PIS03010006	2	HEX NUT M8-8-A2L	
2	PIS05080004	5	PLAIN WASHER-PRODUCT GRADE A 8-A0P	
3	P5S54101107	2	TUBE CLAMP D45 DIN 3016	
4	PIS12030059	2	HEX HEAD BOLT-FULL THREAD M8X20-8.8-A2L	
5	P5S54101130	1	REAR SUCTION PIPE BRACKET	
6	PIS05080005	2	PLAIN WASHER-PRODUCT GRADE A 10-A0P	
7	PIS12030001	2	HEX HEAD BOLT-FULL THREAD M10X20-8.8-A3L	
8	P5P58101028	1	LIFT SUPPLY PIPE	
9	P5S54101142	1	PLUG 5/8-18	
10	PIS12030019	3	HEX HEAD BOLT-FULL THREAD M12X35-8.8-A3L	
11	P5S54101108	3	CLAMP	
12	P5P54101136	1	SUCTION RUBBER HOSE (LIFT FLOW)	
13	P5S54101114	3	CLAMP	
14	PIS13010023	4	HEX SOCKET HEAD CAP SCREW M8X50-8.8-A2L	
15	P5P54101012	1	PUMP SUCTION FLANGE ASSY	
16	PIS07010002	1	O-RING	
17	PIS07010003	1	O-RING	
18	PIS13010016	3	HEX SOCKET HEAD CAP SCREW M6X25-8.8-A2L	
19	P5P58101029	1	LIFT SUPPLY PIPE (FROM PUMP)	
20	PIS07010061	1	O-RING-23.70X2.80-NBR70	
21	P5P54101011	1	PUMP SUCTION FLANGE ASSY	
22	PIS13010018	4	HEX SOCKET HEAD CAP SCREW M6X35-8.8-A2L	
23	P5P54101137	1	SUCTION RUBBER HOSE (STEERING FLOW)	
24	P5P54101013	1	FILTER SUPPORT - ASSY	
25	P5P54101135	1	FILTER PROTECTION	
26	PIS12030057	4	HEX HEAD BOLT-FULL THREAD M8X16-8.8-A2L	
27	P5S58101149	1	SUCTION FILTER LONG 42	
28	PIS07010004	2	O-RING	
29	P5S58101124	1	BRACKET FOR TUBE	
30	PIS12030049	1	HEX HEAD BOLT-FULL THREAD M6X20-8.8-A2L	
31	P5P54101009	1	SUCTION PIPE	
32	P5S54101109	1	SUCTION RUBBER HOSE (TOTAL)	
33	P5S54101010	1	SUCTION PIPE	
34	PIS13010021	3	HEX SOCKET HEAD CAP SCREW M8X25-8.8-A2L	
35	PIS05080003	1	PLAIN WASHER-PRODUCT GRADE A 6-A0P	

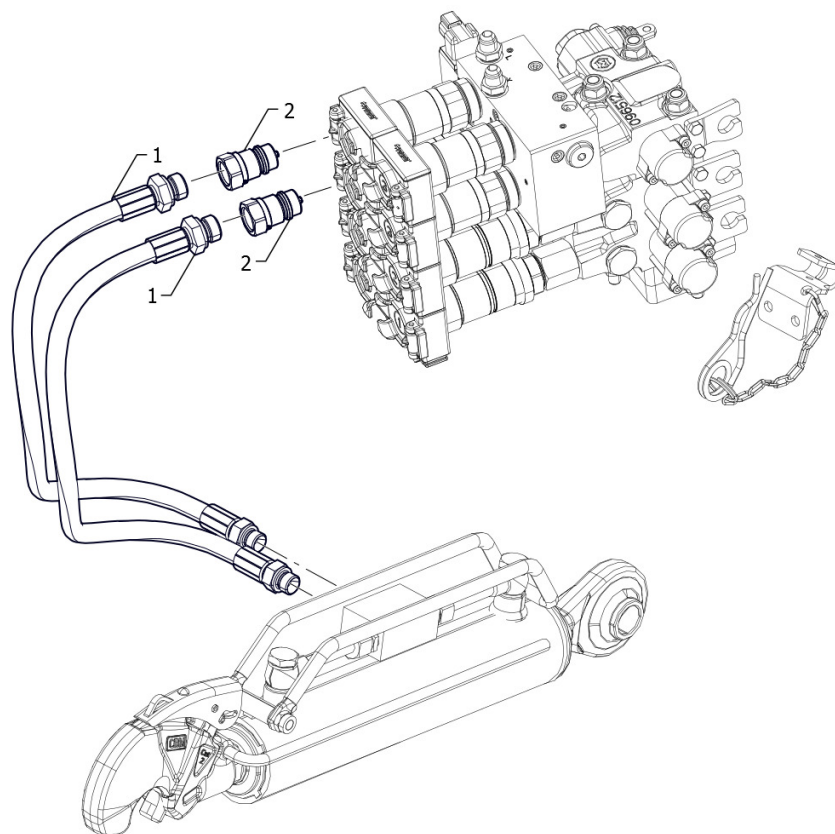




ARBOS

**5130 GLOBAL
CILINDRO SOLLEVATORE POSTERIORE**

POS	COD	Q.TÀ	DESCRIZIONE	ASSEMBLY NUMBER RANGE
1	P5S55801125	2	3 POINT LINKAGE HOSE	
2	P5S55801128	4	PUSH PULL MALE	
3	P5S55801126	2	3 POINT LINKAGE HOSE	
4	P5S55801127	2	STRAIGHT CONNECTOR?9/16"-18 MALE 37Â° FLARE SAE	

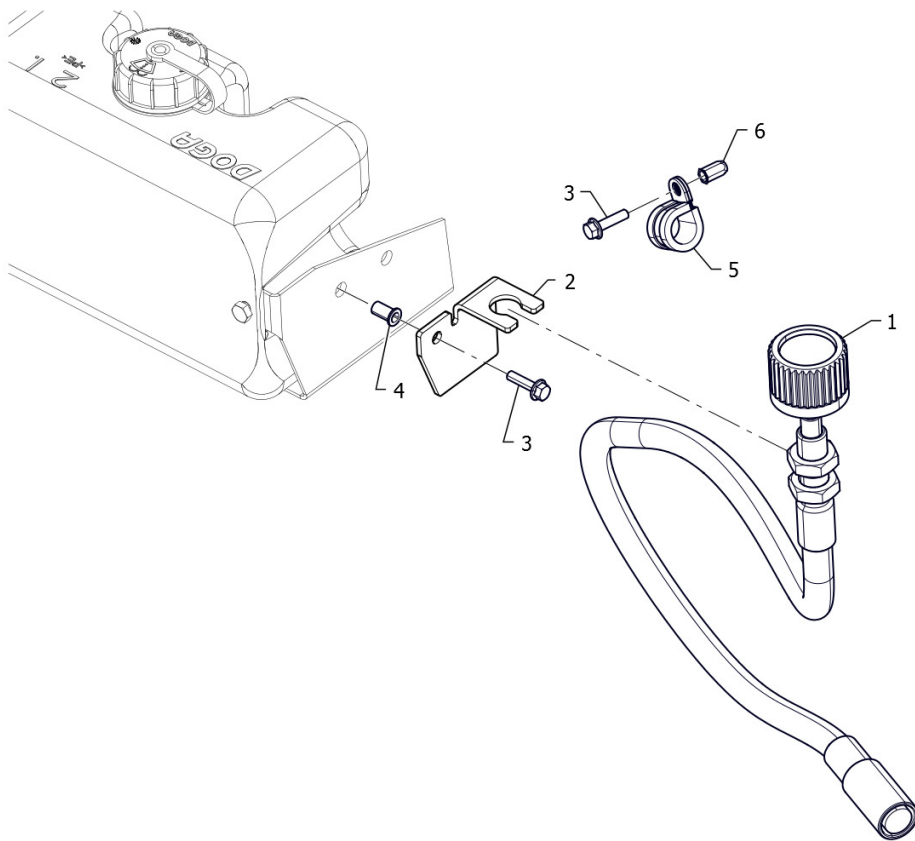




ARBOS

**5130 GLOBAL
CILINDRO SOLLEVATORE POSTERIORE**

POS	COD	Q.TÀ	DESCRIZIONE	ASSEMBLY NUMBER RANGE
1	P5S55801125	2	3 POINT LINKAGE HOSE	
2	P5S55801128	2	PUSH PULL MALE	

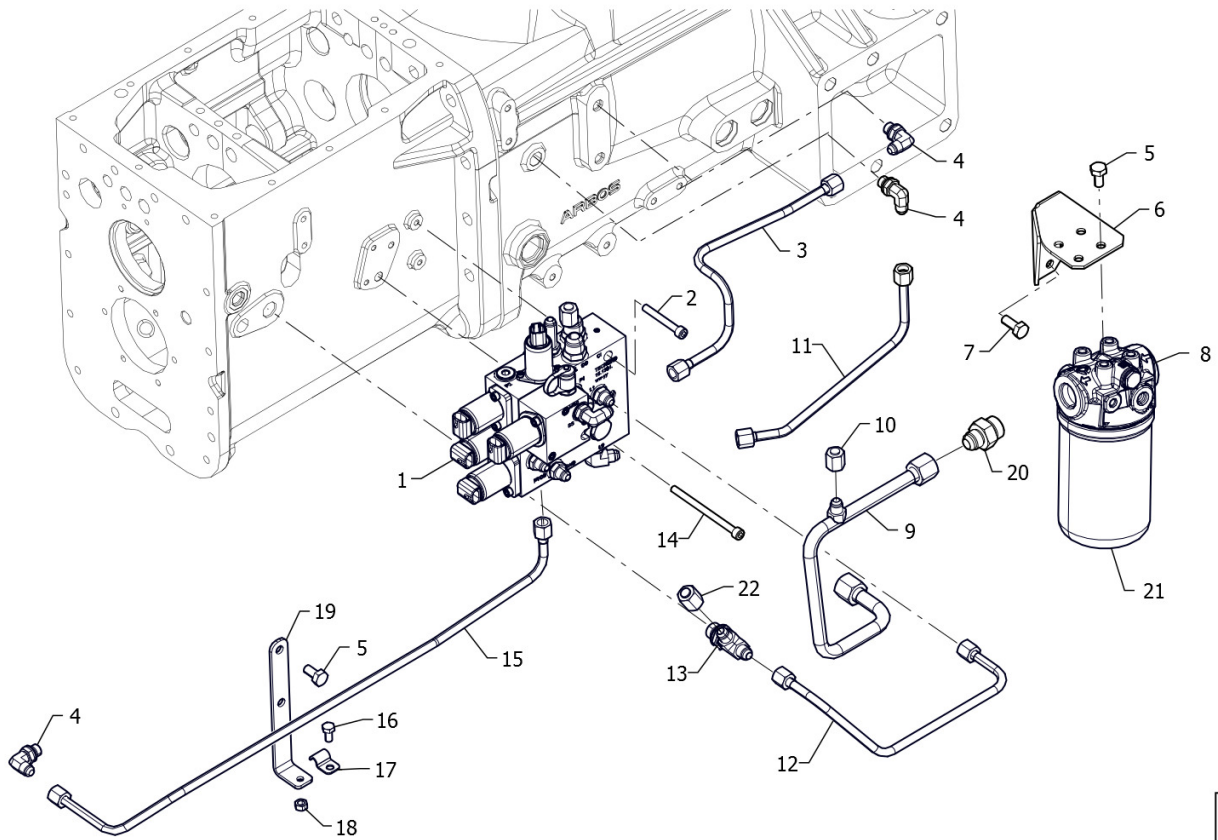




ARBOS

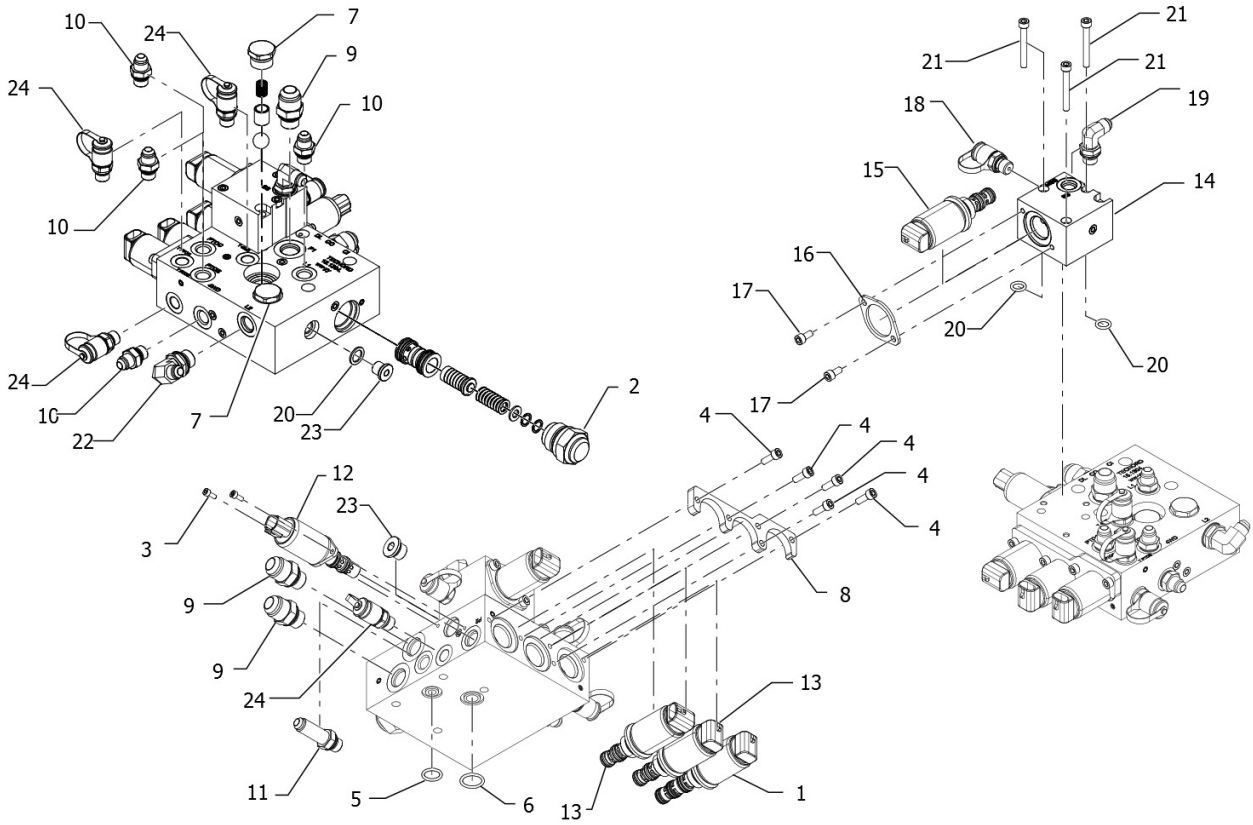
**5130 GLOBAL
REGOLATORE PORTATA**

POS	COD	Q.TÀ	DESCRIZIONE	ASSEMBLY NUMBER RANGE
1	P5P55801146	1	DIVISORE DI FLUSSO	
2	P5P55801144	1	STAFFA	
3	PIS12060014	3	HEX FLANGE BOLT M5X20-8.8-A2L	
4	PIS15030001	2	FLAT HEAD RIVETING NUT M5X13	
5	P5S81201113	1	TUBE CLAMP D16 DIN 3016	
6	P5P55801155	1	DADO ESAGONALE M5	



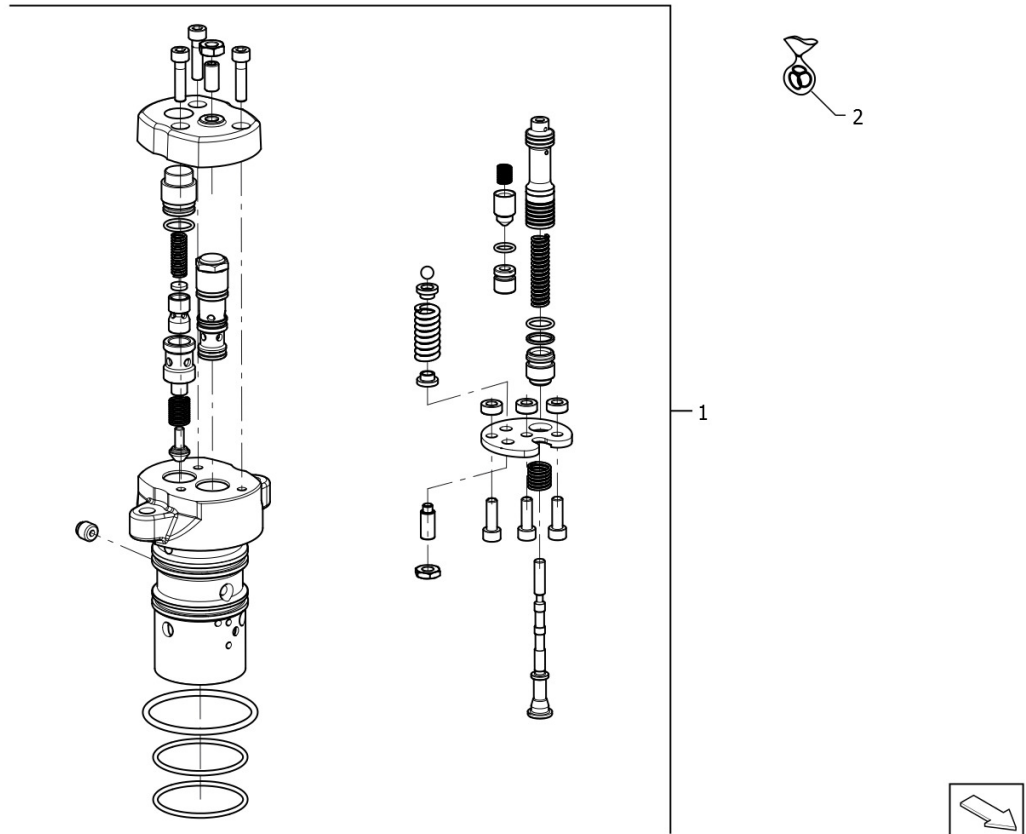
**ARBOS****5130 GLOBAL
VALVOLA CONTROLLO TRAMMISSIONE**

POS	COD	Q.TÀ	DESCRIZIONE	ASSEMBLY NUMBER RANGE
1	P5S37801009	1	ASSEMBLY BLOCK B3+S	
2	PIS13010024	3	HEX SOCKET HEAD CAP SCREW M8X60-8.8-A2L	
3	P5S37601046	1	SPEEDSHIFT PIPE	
4	P5S37601110	3	MALE STUD 90° ELBOW 37° M14X1.5	
5	PIS12030001	6	HEX HEAD BOLT-FULL THREAD M10X20-8.8-A3L	
6	P5S37601123	1	FILTER BRACKET	
7	PIS12030004	2	HEX HEAD BOLT-FULL THREAD M10X25-8.8-A3L	
8	P5S37601181	1	PRESSURE FILTER WITH PLUG	
9	P5S37601056	1	TUBAZIONE DA FILTRO A PRESSIONE	
10	P5S53101135	1	COPERCHIO	
11	P5S37601025	1	SPEEDSHIFT LUBE PIPE	
12	P5S37601011	1	LUBE L1 PIPE	
13	P5S37601118	1	JOINT	
14	P5S37601130	1	HEXAGON SOCKET HEAD CAP SCREW M8X110	
15	P5S37601023	1	4WD PIPE	
16	PIS12030057	1	HEX HEAD BOLT-FULL THREAD M8X16-8.8-A2L	
17	P5S37601144	1	CLAMP	
18	PIS03010006	1	HEX NUT M8-8-A2L	
19	P5S37601143	1	BEND PLATE	
20	P5S37601113	2	STRAIGHT CONNECTOR-MALE 37° FLARE SAE J514 TO GAS	
21	P5S37601165	1	CARTUCCIA FILTRO OLIO	
22	P5S37601119	1	JOINT PLUG	



**ARBOS****5130 GLOBAL
CENTRALINA IDRAULICA**

POS	COD	Q.TÀ	DESCRIZIONE	ASSEMBLY NUMBER RANGE
1	P5P37801103	1	IG-S4A-T058-MP12	
2	P5S37801103	1	CP3 VFR T031 3sp-M.B.-18bar	
3	00069623	2	VITE TCEI M4x10 UNI 5931	
4	00069624	5	VITE TCEI M6x16 UNI5931 ZN	
5	00069625	1	OR 2-114	
6	00069626	1	OR 2-116	
8	P5M37801107	1	FLANGIA DI FISSAGGIO	
9	P5S13601118	3	STRAIGHT FITTING M18x1,5 7/8-14 UNF	
10	P5S37601111	4	MALE STUD CONNECTOR 37° M14X1,5	
11	P5P37601163	1	STRAIGHT LONG FITTING M14x1,5 9/16-18 UNF	
12	00069632	1	IP-RDS-222-23B-DT12	
13	P5S37801101	2	ON/OFF VALVE 2W/2P	
14	00069634	1	BLOCCO SS	
15	00069633	1	IF-S3A-12MP 3V 2P-T057	
16	P5M37801103	1	FLANGE	
17	00071048	2	VITE TCEI M6x12 ZN	
18	P5P37801106	1	MINI PRESA M14x1,5 TEST COUPLING	
19	P5S37601110	1	MALE STUD 90° ELBOW 37° M14X1.5	
20	00071051	3	OR 2-111	
21	00071053	3	VITE TCEI UNI 5931 M6x50 ZN	
22	P5P40201204	1	90° ELBOW M16X1,5 ISO6149 - 9/16"	
24	00071049	4	MINI PRESA M14x1,5 TEST COUPLING	

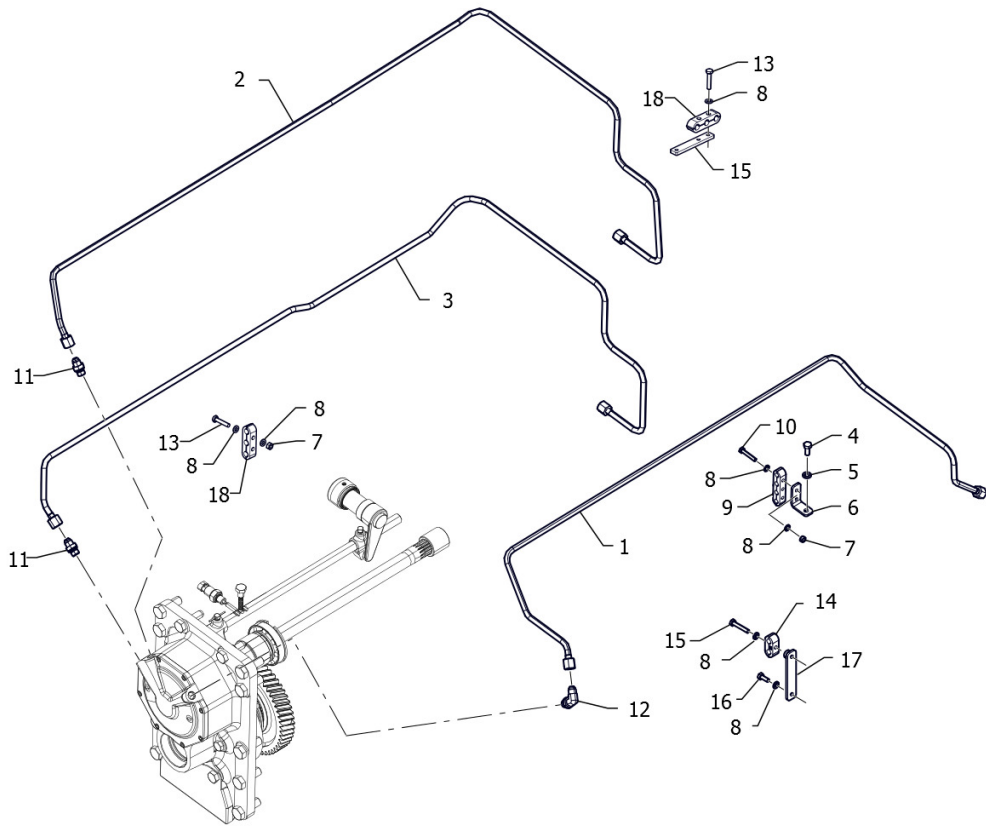




ARBOS

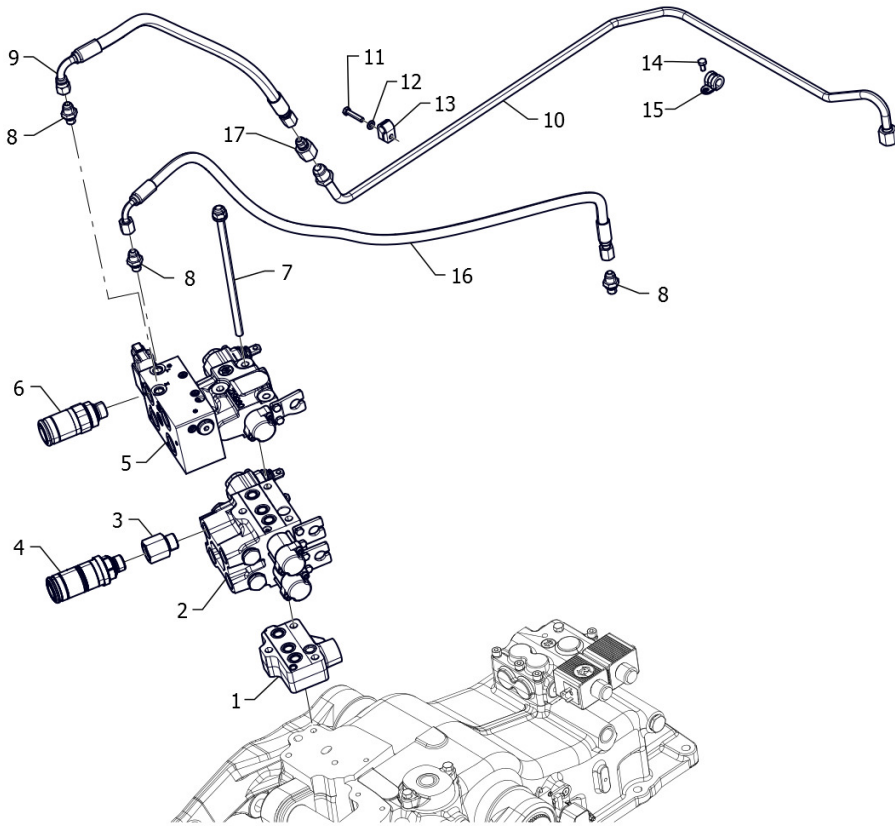
**5130 GLOBAL
VALVOLA SERVIZI**

POS	COD	Q.TÀ	DESCRIZIONE	ASSEMBLY NUMBER RANGE
1	P5S55102127	1	VALVOLA DI CONTROLLO	
2	P5S55102128	1	KIT GUARNIZIONI VALVOLA DI CONTROLLO	



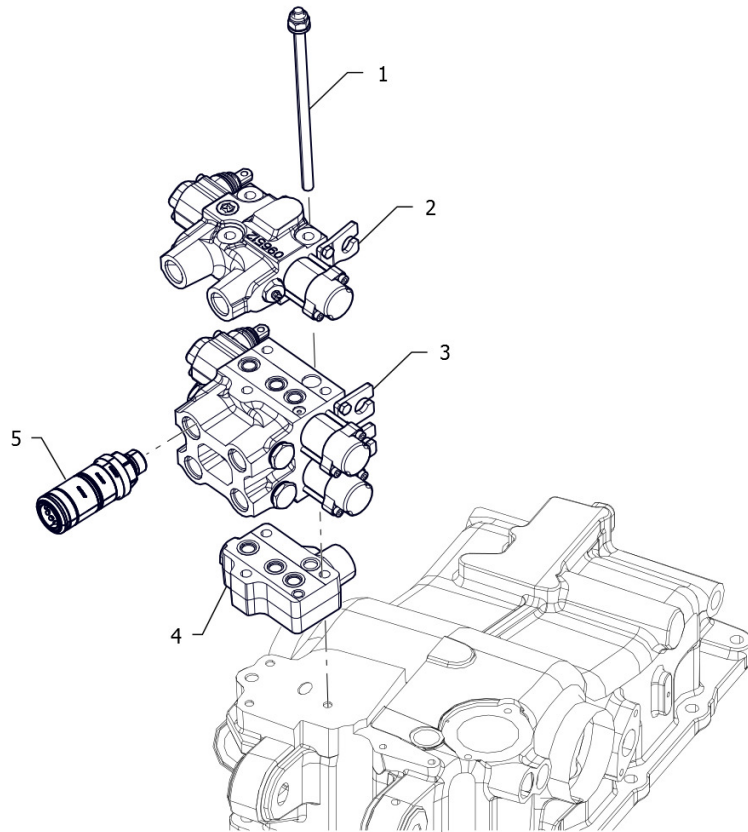
**ARBOS****5130 GLOBAL
IMPIANTO IDRAULICO PRESA DI FORZA**

POS	COD	Q.TÀ	DESCRIZIONE	ASSEMBLY NUMBER RANGE
1	P5S37601052	1	PTO-HYDR. PTO LUBE PIPE	
2	P5S37601054	1	PTO-HYDRAULIC PTO BRAKE PIPE	
3	P5S37601053	1	PTO-HYDRAULIC PTO CLUTCH PIPE	
4	PIS12030075	1	HEX HEAD BOLT-FULL THREAD M8X20-10.9-A2L	
5	PIS05060002	1	PLAIN WASHER-PRODUCT GRADE C 8-A0P	
6	P5P59101120	1	DIVERTER BRACKET	
7	PIS03010004	5	HEX NUT M6-8-A2L	
8	PIS05080003	16	PLAIN WASHER-PRODUCT GRADE A 6-A0P	
9	P5P37601152	1	WAY CLAMP PIPE	
10	PIS12020017	4	HEX HEAD BOLT M6X35-8.8-A2L	
11	P5S37601111	2	MALE STUD CONNECTOR 37° M14X1,5	
12	P5S37601110	1	MALE STUD 90° ELBOW 37° M14X1.5	
13	PIS12020016	6	HEX HEAD BOLT M6X30-8.8-A2L	
14	P5S37601116	1	DOUBLE TUBE CLAMP	
15	P5S59101138	2	STAFFA PER BLOCCHETTO DI FISSAGGIO	
16	PIS12030047	1	HEX HEAD BOLT-FULL THREAD M6X16-8.8-A2L	
17	P5S59101132	1	BRACKET FOR CLAMP	
18	P6P37601152	3	BLOCCHETTO FISSAGGIO TUBI A 3 VIE	





POS	COD	Q.TÀ	DESCRIZIONE	ASSEMBLY NUMBER RANGE
1	P5S59101120	1	INLET FLANGE	
2	P5S59101129	1	2 REMOTES MONOBLOCK W/FLOAT	
3	P5S59101127	4	ADAPTER FOR PUSH PULL BULKHEAD	
4	P5S58301107	4	PUSH PULL BULKHEAD M22X1	
5	P5S59101125	1	DIVERTER W/MACHINED REMOTE VALVE	
6	P5S58301110	4	SHORT PUSH PULL BULKHEAD M22X1,5	
7	P5S59101133	3	M10X212-STUD KIT M10X212	
8	P7P59101120	3	MALE STUD CONNECTOR M12X1,5 ISO6149 9-16-	
9	P5S59101124	1	HOSE	
10	P5S59101039	1	TUBO ALIMENTAZIONE DIVERTER	
11	PIS12020016	2	HEX HEAD BOLT M6X30-8.8-A2L	
12	PIS05080003	3	PLAIN WASHER-PRODUCT GRADE A 6-A0P	
13	P7P59101101	1	12-SINGLE TUBE 12 CLAMP	
14	PIS12030045	1	HEX HEAD BOLT-FULL THREAD M6X12-8.8-A2L	
15	P5S81201114	1	TUBE CLAMP D12 DIN 3016	
16	P5S59101123	1	HOSE	
17	P5S59101139	1	ADATTATORE 3/4-16 FEMMINA - 9/16 MASCHIO	

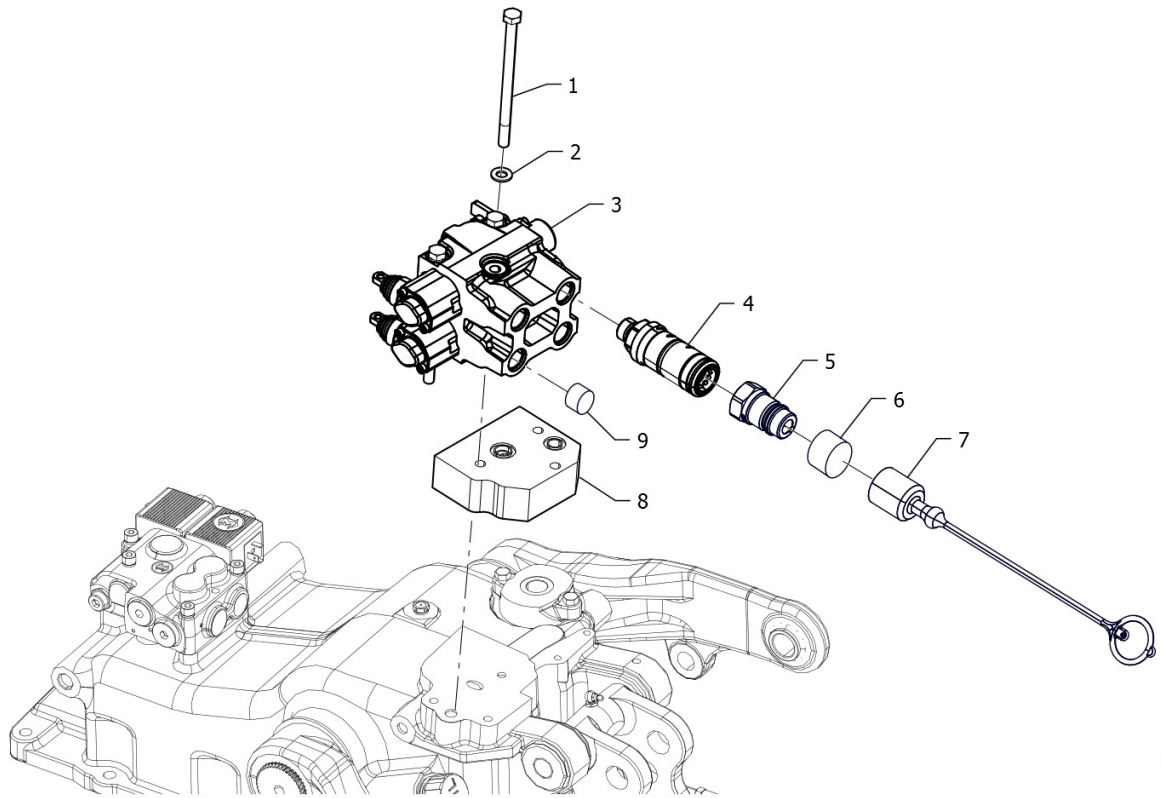




ARBOS

**5130 GLOBAL
DISTRIBUTORE POSTERIORE**

POS	COD	Q.TÀ	DESCRIZIONE	ASSEMBLY NUMBER RANGE
1	P5S59101126	3	STUD KIT M10X216 (12.0036.02.2MITA)	
2	P5S59101011	1	REMOTE WITH FLOAT	
3	P5S59101024	1	2 REMOTES MONOBLOCK	
4	P5S59101120	1	INLET FLANGE	
5	P5S58301107	6	PUSH PULL BULKHEAD M22X1	

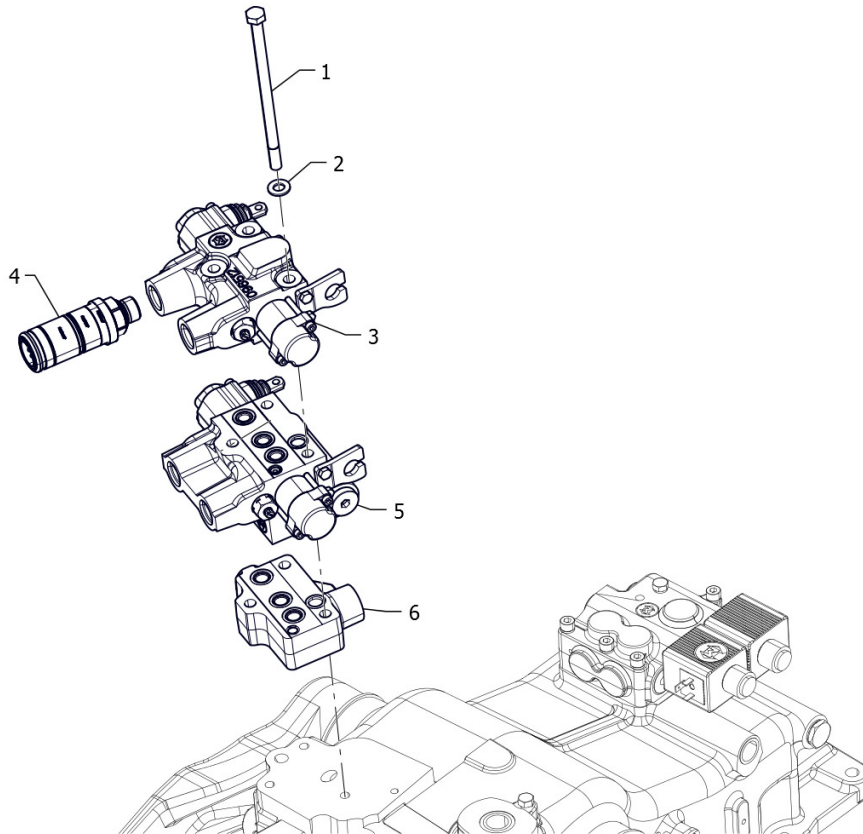




ARBOS

**5130 GLOBAL
DISTRIBUTORE POSTERIORE**

POS	COD	Q.TÀ	DESCRIZIONE	ASSEMBLY NUMBER RANGE
1	P5S59101109	3	HEX HEAD CAP SCREW	
2	PIS05080005	3	PLAIN WASHER-PRODUCT GRADE A 10-A0P	
3	P5S59101009	1	REMOTE VALVE	
4	P5S58301107	4	PUSH PULL BULKHEAD M22X1	
5	P5S58301150	4	FASTER MALE CONNECTOR	
6	P5S58301151	2	DUST PLUG	
7	P5S58301152	4	DUST COVER	
8	P5S59101120	1	INLET FLANGE	
9	P5S58301154	2	TAPPO PARAPOLVERE	

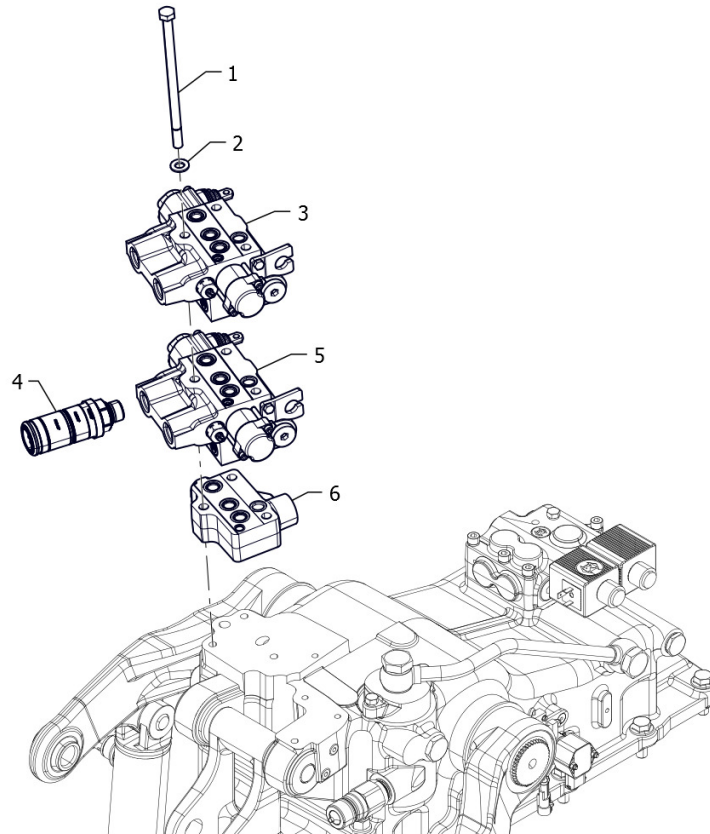




ARBOS

**5130 GLOBAL
DISTRIBUTORE POSTERIORE**

POS	COD	Q.TÀ	DESCRIZIONE	ASSEMBLY NUMBER RANGE
1	P5S59101110	3	BULLONE M10X180	
2	PIS05080005	3	PLAIN WASHER-PRODUCT GRADE A 10-A0P	
3	P5S59101011	1	REMOTE WITH FLOAT	
4	P5S58301107	4	PUSH PULL BULKHEAD M22X1	
5	P5S59101012	1	REMOTE WITH FLOW REGULATOR	
6	P5S59101120	1	INLET FLANGE	

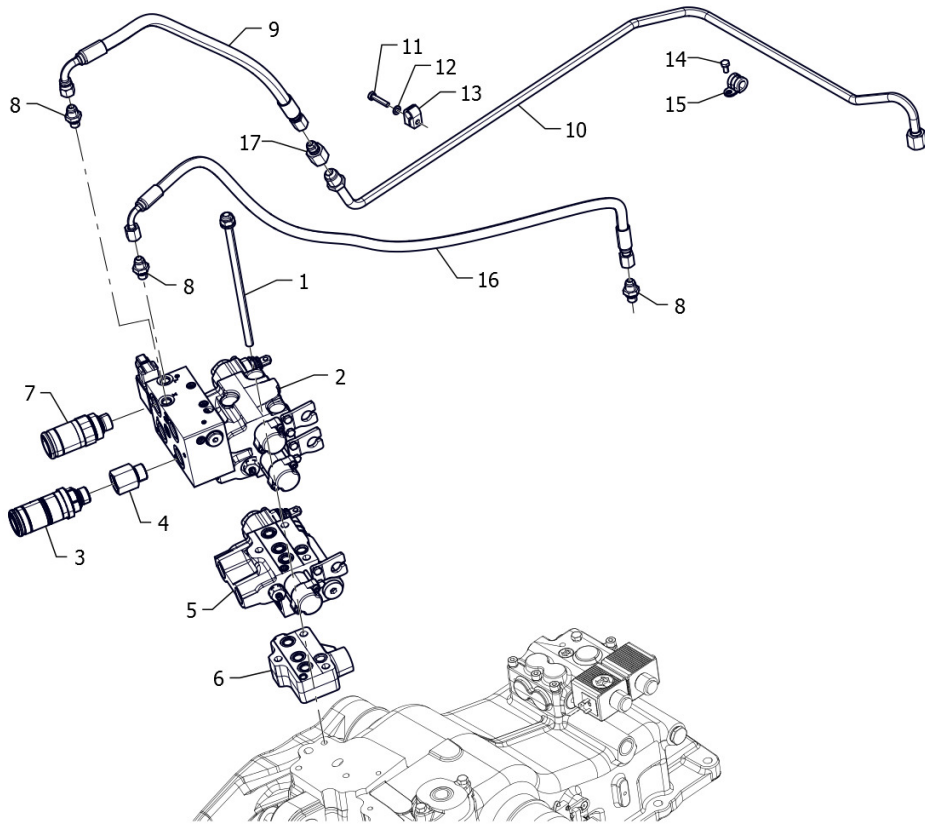




ARBOS

**5130 GLOBAL
DISTRIBUTORE POSTERIORE**

POS	COD	Q.TÀ	DESCRIZIONE	ASSEMBLY NUMBER RANGE
1	P5S59101111	3	SCREW M10X220 8.8 HEX HEAD CAP	
2	PIS05080005	3	PLAIN WASHER-PRODUCT GRADE A 10-A0P	
3	P5S59101012	1	REMOTE WITH FLOW REGULATOR	
4	P5S58301107	6	PUSH PULL BULKHEAD M22X1	
5	P5S59101013	1	2 REMOTES :KICKOUT + FLOAT	
6	P5S59101120	1	INLET FLANGE	





ARBOS

**5130 GLOBAL
DISTRIBUTORE POSTERIORE**

POS	COD	Q.TÀ	DESCRIZIONE	ASSEMBLY NUMBER RANGE
1	P5S59101136	3	VITE M10X237	
2	P5S59101135	1	DEVIATORE	
3	P5S58301107	4	PUSH PULL BULKHEAD M22X1	
4	P5S59101127	4	ADAPTER FOR PUSH PULL BULKHEAD	
5	P5S59101012	1	REMOTE WITH FLOW REGULATOR	
6	P5S59101120	1	INLET FLANGE	
7	P5S58301110	4	SHORT PUSH PULL BULKHEAD M22X1,5	
8	P7P59101120	3	MALE STUD CONNECTOR M12X1,5 ISO6149 9-16-	
9	P5S59101124	1	HOSE	
10	P5S59101039	1	TUBO ALIMENTAZIONE DIVERTER	
11	PIS12020016	2	HEX HEAD BOLT M6X30-8.8-A2L	
12	PIS05080003	1	PLAIN WASHER-PRODUCT GRADE A 6-A0P	
13	P7P59101101	1	12-SINGLE TUBE 12 CLAMP	
14	PIS12030045	1	HEX HEAD BOLT-FULL THREAD M6X12-8.8-A2L	
15	P5S81201114	1	TUBE CLAMP D12 DIN 3016	
16	P5S59101123	1	HOSE	
17	P5S59101139	1	ADATTATORE 3/4-16 FEMMINA - 9/16 MASCHIO	



ARBOS

**5130 GLOBAL
LEVA COMANDO DISTRIBUTORE POSTERIORE**

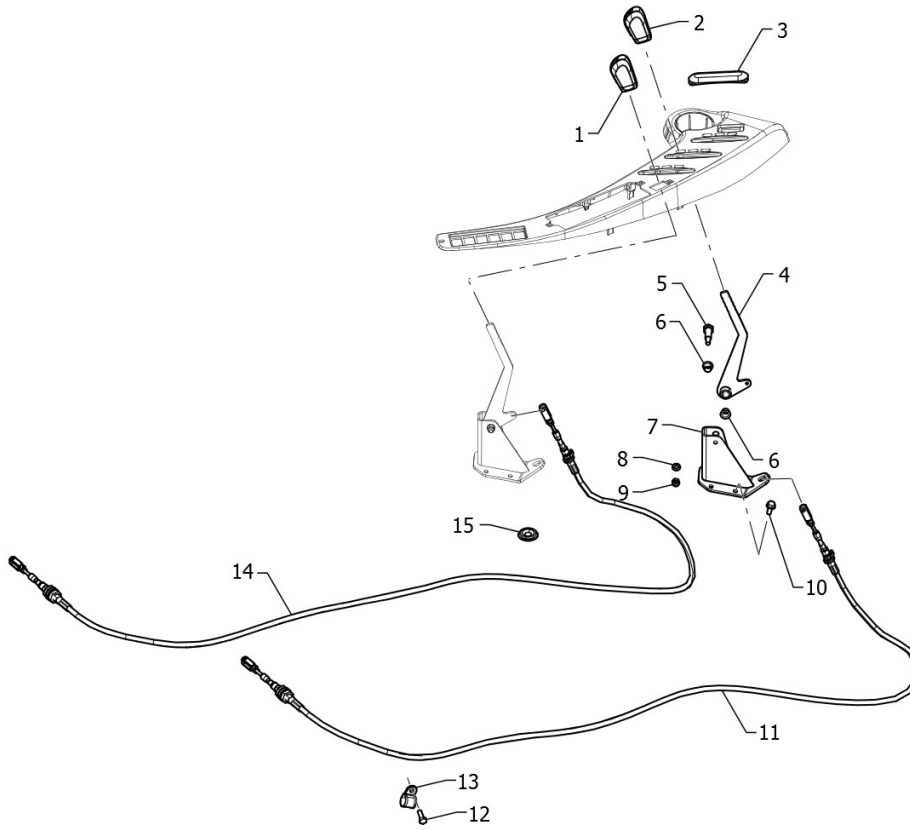
POS	COD	Q.TÀ	DESCRIZIONE	ASSEMBLY NUMBER RANGE
1	P5S59201033	1	REMOTE KNOB 1	
2	P5S59201034	1	REMOTE KNOB 2	
3	P5S59201035	1	REMOTE KNOB 3-3	
4	P5S59201028	3	REMOTE LEVER COMPLETE	
5	P5S37701121	6	NYLON BUSHING	
6	PIS03010006	3	HEX NUT M8-8-A2L	
7	PIS05080004	3	PLAIN WASHER-PRODUCT GRADE A 8-A0P	
8	P5S37701124	3	PIN D12	
9	PIS12060022	9	HEX FLANGE BOLT M8X20-8.8-A2L	
10	P5S59201032	3	REMOTE REACTION BRACKET COMPLETE	
11	P5S59201024	1	3ST CABLE REAR REMOTE VALVES CONTOL COMPLETE	
12	P5S59201023	1	2ND CABLE REAR REMOTE VALVES CONTOL COMPLETE	
13	P5S59201022	1	1ST CABLE REAR REMOTE VALVES CONTOL COMPLETE	
14	P5S59201137	1	PLATE	
15	P5P48201120	1	CLAMP FIXING TUBE D.35	
16	PIS12030063	1	HEX HEAD BOLT-FULL THREAD M8X25-8.8-A2L	



ARBOS

**5130 GLOBAL
LEVA COMANDO DISTRIBUTORE POSTERIORE**

POS	COD	Q.TÀ	DESCRIZIONE	ASSEMBLY NUMBER RANGE
1	P5S59201033	1	REMOTE KNOB 1	
2	P5S59201034	1	REMOTE KNOB 2	
3	P5S45801265	1	PLUG REMOTE CONTROL	
4	P5S59201028	2	REMOTE LEVER COMPLETE	
5	P5S37701124	2	PIN D12	
6	P5S37701121	4	NYLON BUSHING	
7	P5S59201032	2	REMOTE REACTION BRACKET COMPLETE	
8	PIS05080004	2	PLAIN WASHER-PRODUCT GRADE A 8-A0P	
9	PIS03100001	2	PREVAILING TORQUE TYPE HEX NUT M8-8-A2L	
10	PIS12060022	6	HEX FLANGE BOLT M8X20-8.8-A2L	
11	P5S59201022	1	1ST CABLE REAR REMOTE VALVES CONTROL COMPLETE	
12	PIS12030063	1	HEX HEAD BOLT-FULL THREAD M8X25-8.8-A2L	
13	P5S58101111	1	PIPE FERRULE	
14	P5S59201023	1	2ND CABLE REAR REMOTE VALVES CONTROL COMPLETE	
15	P5S59201135	1	REMOTE CABLE FLOOR PLUG	

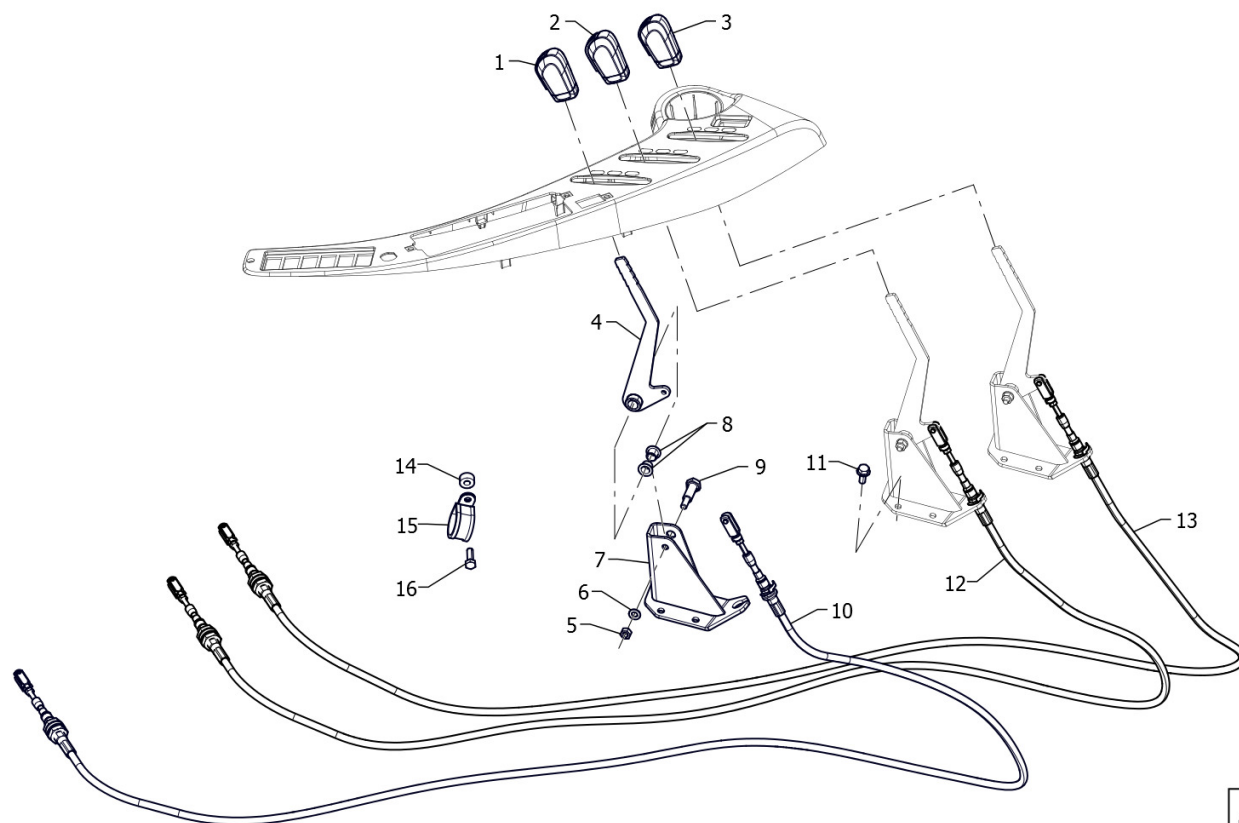




ARBOS

**5130 GLOBAL
LEVA COMANDO DISTRIBUTORE POSTERIORE**

POS	COD	Q.TÀ	DESCRIZIONE	ASSEMBLY NUMBER RANGE
1	P5S59201033	1	REMOTE KNOB 1	
2	P5S59201034	1	REMOTE KNOB 2	
3	P5S45801265	1	PLUG REMOTE CONTROL	
4	P5S59201028	2	REMOTE LEVER COMPLETE	
5	P5S37701124	2	PIN D12	
6	P5S37701121	4	NYLON BUSHING	
7	P5S59201032	2	REMOTE REACTION BRACKET COMPLETE	
8	PIS05080004	2	PLAIN WASHER-PRODUCT GRADE A 8-A0P	
9	PIS03100001	2	PREVAILING TORQUE TYPE HEX NUT M8-8-A2L	
10	PIS12060022	6	HEX FLANGE BOLT M8X20-8.8-A2L	
11	P5S59201023	1	2ND CABLE REAR REMOTE VALVES CONTROL COMPLETE	
12	PIS12030063	1	HEX HEAD BOLT-FULL THREAD M8X25-8.8-A2L	
13	P5S58101111	1	PIPE FERRULE	
14	P5S59201022	1	1ST CABLE REAR REMOTE VALVES CONTROL COMPLETE	
15	P5S59201135	1	REMOTE CABLE FLOOR PLUG	

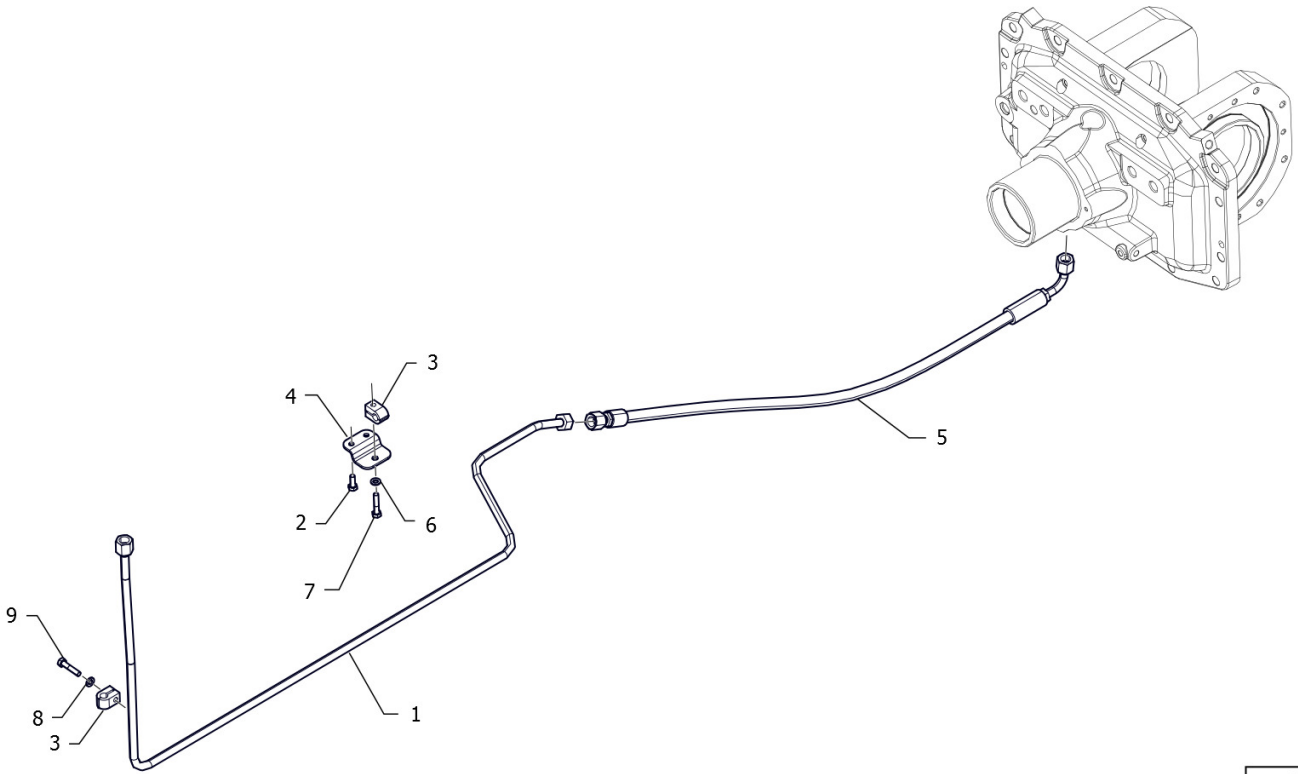




ARBOS

**5130 GLOBAL
LEVA COMANDO DISTRIBUTORE POSTERIORE**

POS	COD	Q.TÀ	DESCRIZIONE	ASSEMBLY NUMBER RANGE
1	P5S59201033	1	REMOTE KNOB 1	
2	P5S59201034	1	REMOTE KNOB 2	
3	P5S59201035	1	REMOTE KNOB 3-3	
4	P5S59201028	3	REMOTE LEVER COMPLETE	
5	PIS03010006	3	HEX NUT M8-8-A2L	
6	PIS05080004	3	PLAIN WASHER-PRODUCT GRADE A 8-A0P	
7	P5S59201032	3	REMOTE REACTION BRACKET COMPLETE	
8	P5S37701121	6	NYLON BUSHING	
9	P5S37701124	3	PIN D12	
10	P5S59201022	1	1ST CABLE REAR REMOTE VALVES CONTOL COMPLETE	
11	PIS12060022	9	HEX FLANGE BOLT M8X20-8.8-A2L	
12	P5S59201023	1	2ND CABLE REAR REMOTE VALVES CONTOL COMPLETE	
13	P5S59201024	1	3ST CABLE REAR REMOTE VALVES CONTOL COMPLETE	
14	P5S59201137	1	PLATE	
15	P5P48201120	1	CLAMP FIXING TUBE D.35	
16	PIS12030063	1	HEX HEAD BOLT-FULL THREAD M8X25-8.8-A2L	

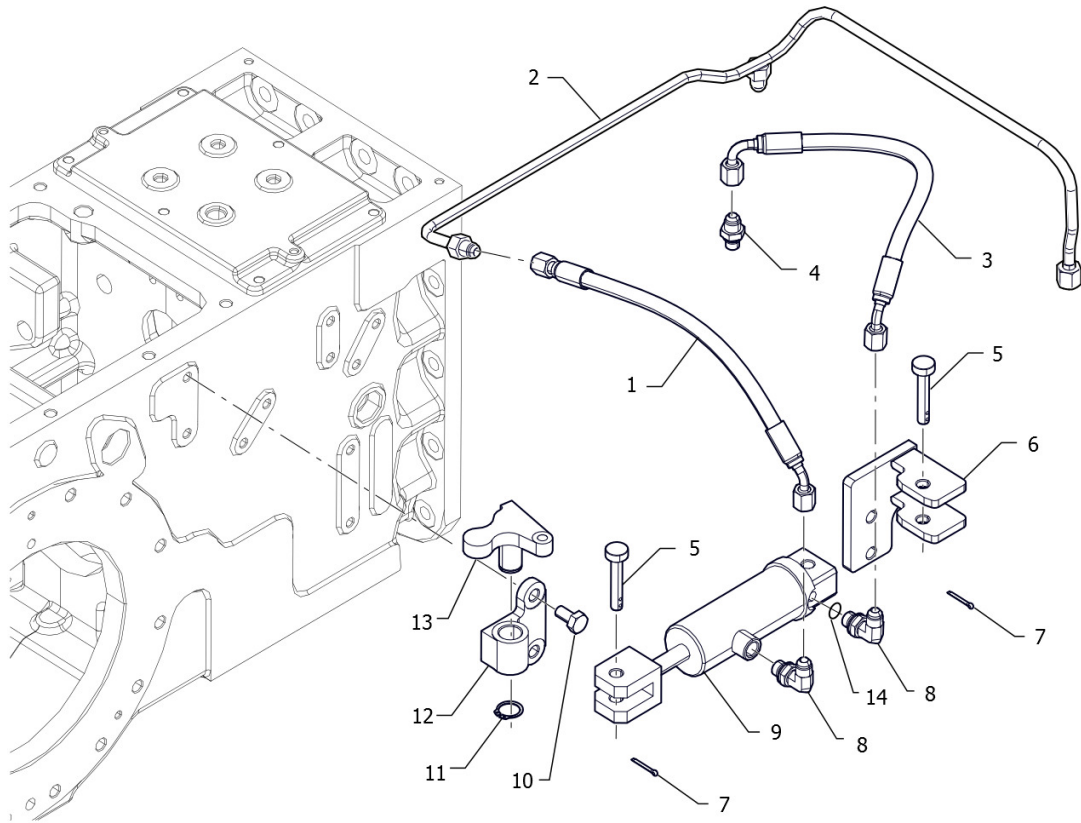




ARBOS

5130 GLOBAL
TUBO BLOCCAGGIO DIFFERENZIALE ANTERIORE

POS	COD	Q.TÀ	DESCRIZIONE	ASSEMBLY NUMBER RANGE
1	P5P37601036	1	FRONT DIFF. LOCK PIPE	
2	PIS12030047	2	HEX HEAD BOLT-FULL THREAD M6X16-8.8-A2L	
3	P7P37801111	2	SINGLE TUBE CLAMP 10	
4	P5P37601158	1	BRACKET	
5	P5P37601157	1	HOSE	
6	PIS05080003	2	PLAIN WASHER-PRODUCT GRADE A 6-A0P	
7	PIS12020016	2	HEX HEAD BOLT M6X30-8.8-A2L	
8	P5S31101105	16	WASHER	
9	PIS12050003	16	HEX HEAD BOLT M16X1.5X40-10.9-A3L	

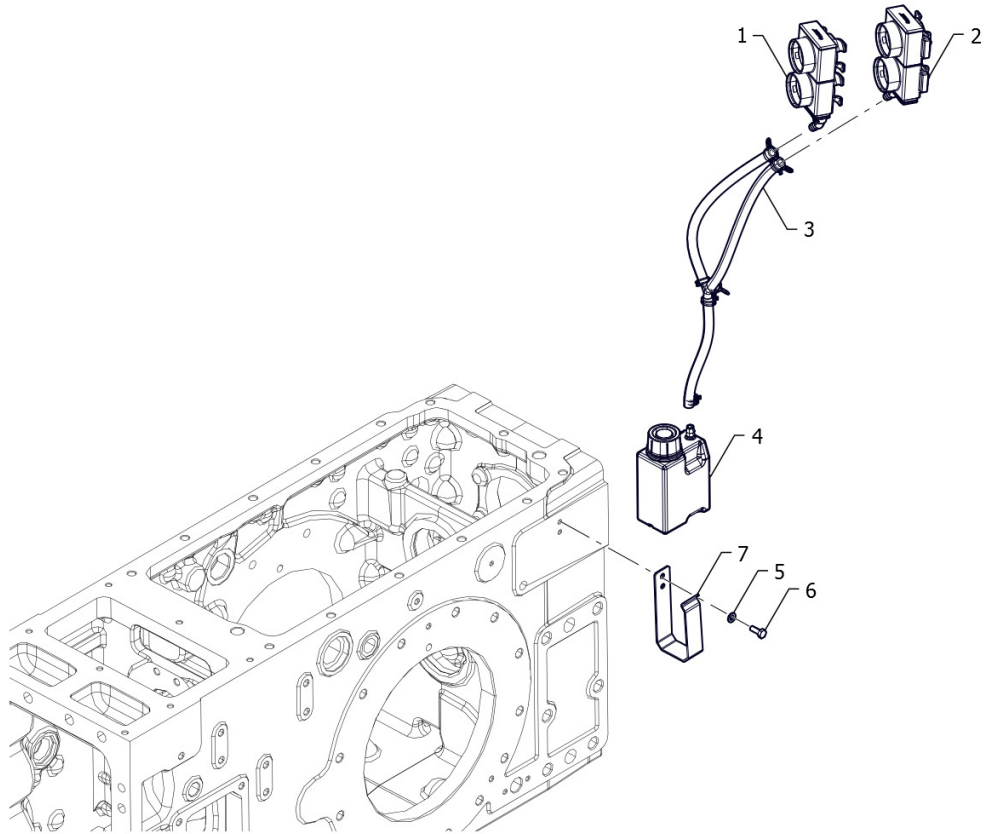




ARBOS

5130 GLOBAL
COMANDO IDRAULICO BLOCCAGGIO DIFFERENZIALE POSTERIORE

POS	COD	Q.TÀ	DESCRIZIONE	ASSEMBLY NUMBER RANGE
1	P5P37601190	1	-DIFF.LOCK INLET HOSE	
2	P5P37601055	1	DIFF. LOCK PIPE	
3	P5P37601187	1	-DIFF.LOCK RETURN HOSE	
4	P7P59101120	1	MALE STUD CONNECTOR M12X1,5 ISO6149 9-16-	
5	P5S37601042	2	PIN	
6	P5S37601041	1	BRACKET	
7	PIS14070004	2	SPLIT PINS 3.2X22-A0P	
8	P5S37601110	2	MALE STUD 90° ELBOW 37° M14X1.5	
9	P5S55101160	1	DIFFLOCK CYLINDER	
10	PIS12030001	4	HEX HEAD BOLT-FULL THREAD M10X20-8.8-A3L	
11	PIS06060004	1	CIRCLIP FOR SHAFT 20	
12	FT800A.38.251	1	MOUNT	
13	P5P37601072	1	DIAL BLOCK	
14	PIS05060003	2	PLAIN WASHER-PRODUCT GRADE C 10-A0P	

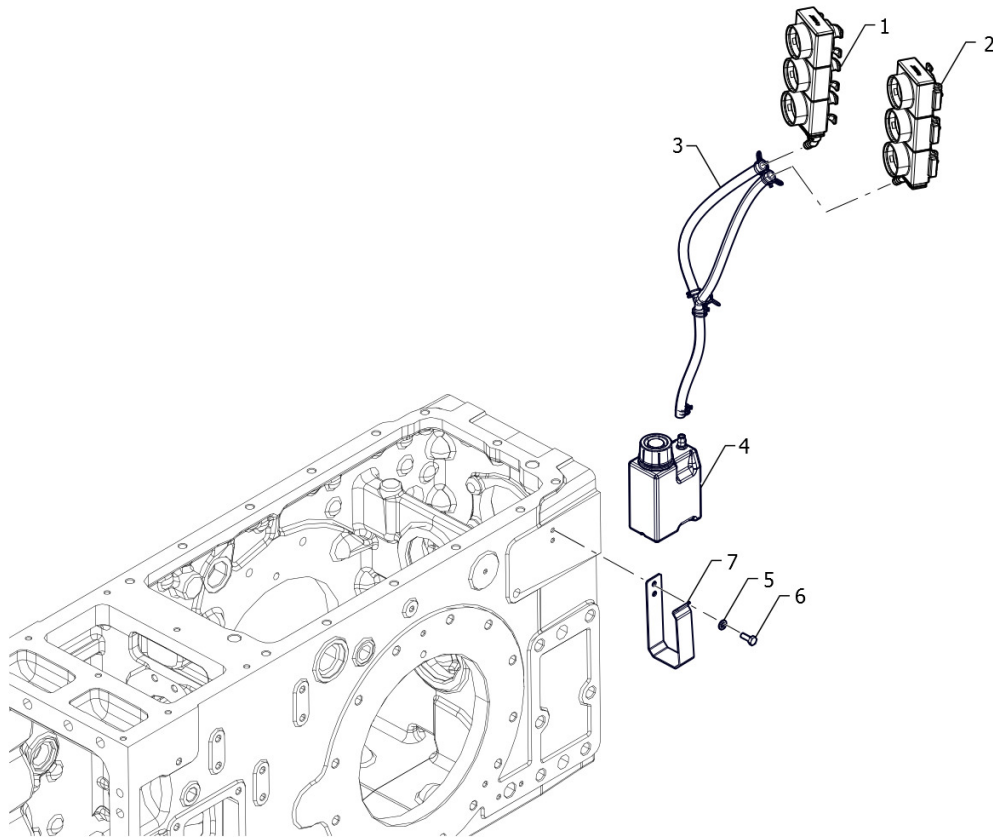




ARBOS

**5130 GLOBAL
SISTEMA RACCOLTA OLIO**

POS	COD	Q.TÀ	DESCRIZIONE	ASSEMBLY NUMBER RANGE
1	P5S58301112	1	2 - 2 OIL PLUGS RIGHT COLUMN	
2	P5S58301111	1	2 - 2 OIL PLUGS LEFT COLUMN	
3	P5S53101126	1	KIT HOSES FOR OIL COLLECTING PLUGS	
4	P5S58301102	1	OIL BOTTLE COLLECTION	
5	PIS05080003	2	PLAIN WASHER-PRODUCT GRADE A 6-A0P	
6	PIS12030047	2	HEX HEAD BOLT-FULL THREAD M6X16-8.8-A2L	
7	P5S58301104	1	BRACKET	





ARBOS

**5130 GLOBAL
SISTEMA RACCOLTA OLIO**

POS	COD	Q.TÀ	DESCRIZIONE	ASSEMBLY NUMBER RANGE
1	P5S58301114	1	3 - 3 OIL PLUGS RIGHT COLUMN	
2	P5S58301113	1	3 - 3 OIL PLUGS LEFT COLUMN	
3	P5S53101126	1	KIT HOSES FOR OIL COLLECTING PLUGS	
4	P5S58301102	1	OIL BOTTLE COLLECTION	
5	PIS05080003	2	PLAIN WASHER-PRODUCT GRADE A 6-A0P	
6	PIS12030047	2	HEX HEAD BOLT-FULL THREAD M6X16-8.8-A2L	
7	P5S58301104	1	BRACKET	

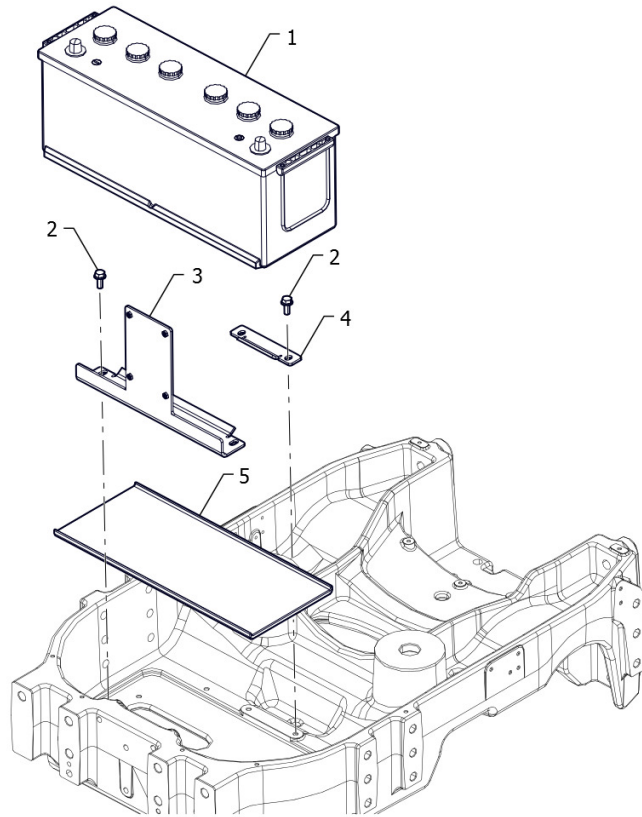




ARBOS

**5130 GLOBAL
SISTEMA RACCOLTA OLIO**

POS	COD	Q.TÀ	DESCRIZIONE	ASSEMBLY NUMBER RANGE
1	P5S58301116	1	4 OIL PLUGS RIGHT COLUMN W/DIVERTER	
2	P5S58301115	1	4 OIL PLUGS LEFT COLUMN W/DIVERTER	
3	P5S53101126	1	KIT HOSES FOR OIL COLLECTING PLUGS	
4	P5S58301102	1	OIL BOTTLE COLLECTION	
5	PIS05080003	2	PLAIN WASHER-PRODUCT GRADE A 6-A0P	
6	PIS12030047	2	HEX HEAD BOLT-FULL THREAD M6X16-8.8-A2L	
7	P5S58301104	1	BRACKET	

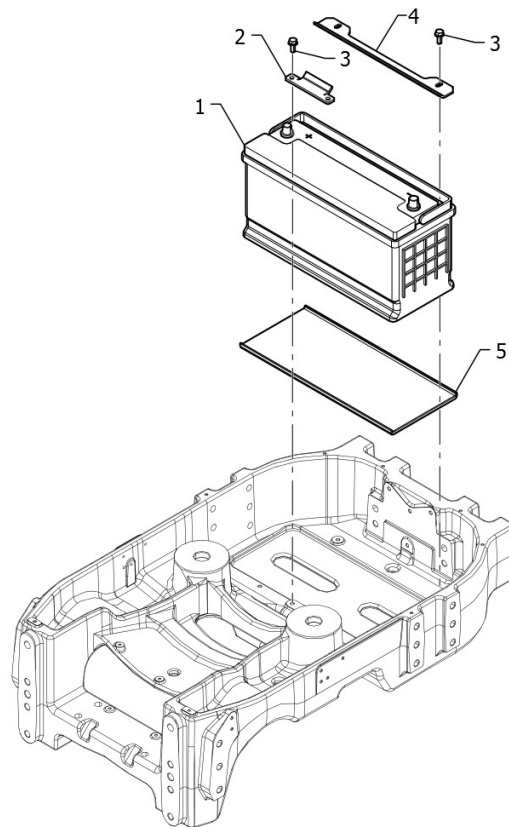




ARBOS

**5130 GLOBAL
BATTERIA**

POS	COD	Q.TÀ	DESCRIZIONE	ASSEMBLY NUMBER RANGE
1	P5P48501119	1	BATTERY P5000 K4F	
2	PIS12060021	4	HEX FLANGE BOLT M8X20-10.9-A2L	
3	P5S13101256	1	FRONT BATTERY SUPPORT	
4	P5S13101255	1	REAR BATTERY SUPPORT	
5	P5S48501103	1	BATTERY CARPET	

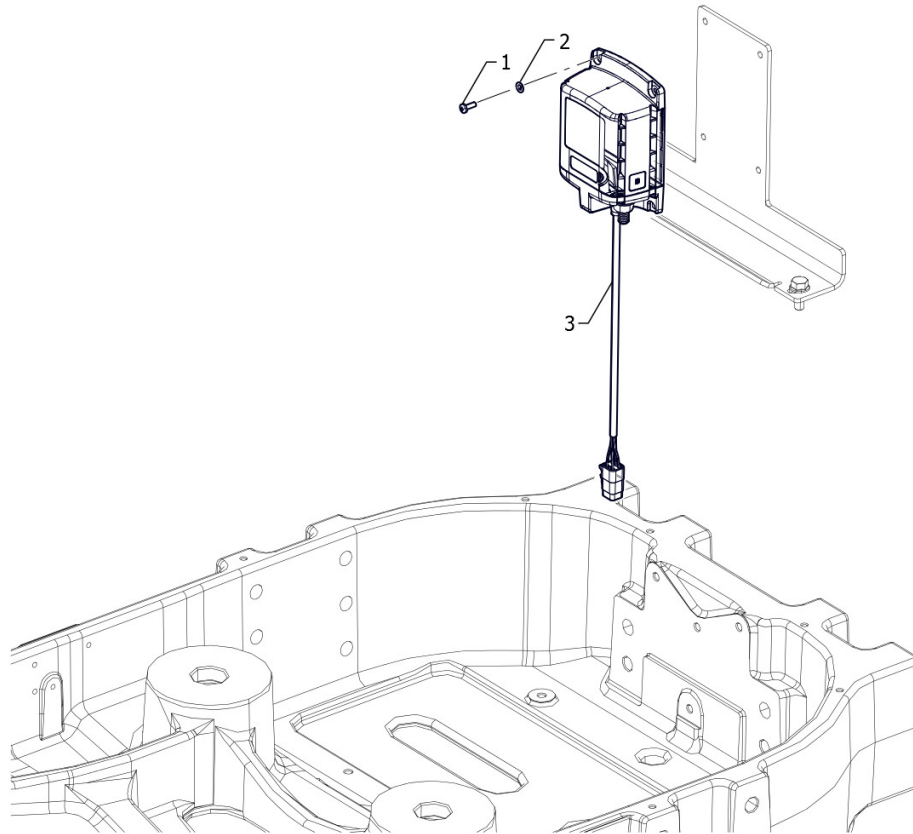




ARBOS

**5130 GLOBAL
BATTERIA VERSIONE GLOBAL (MY17)**

POS	COD	Q.TÀ	DESCRIZIONE	ASSEMBLY NUMBER RANGE
1	P5P48501001	1	BATTERY	
2	P5S48501106	1	REAR BATTERY BRACKET	
3	PIS12060021	4	HEX FLANGE BOLT M8X20-10.9-A2L	
4	P5S48501102	1	BATTERY BRACKET	
5	P5S48501103	1	BATTERY CARPET	

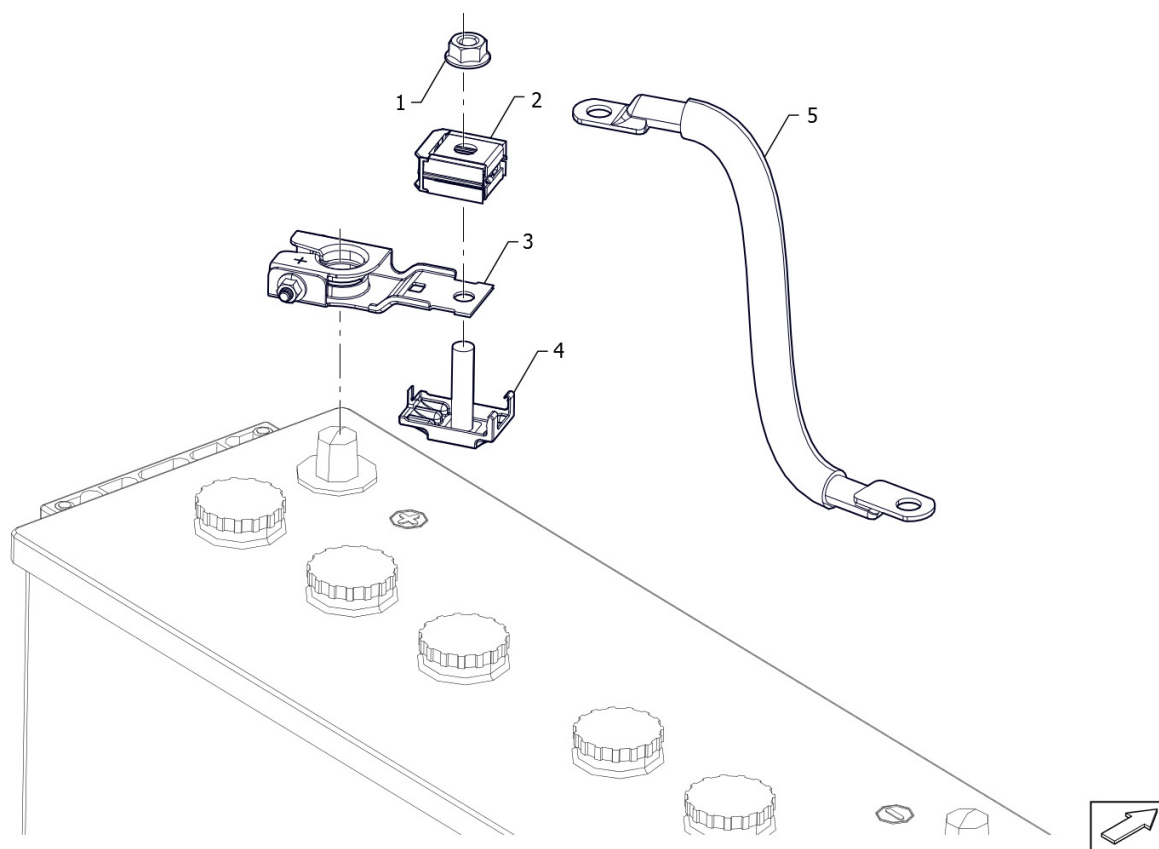




ARBOS

**5130 GLOBAL
INTERRUTTORE STACCABATTERIA**

POS	COD	Q.TÀ	DESCRIZIONE	ASSEMBLY NUMBER RANGE
1	PIS13070001	4	PAN HEAD SCREW WITH CROSS RECESS M4X12-4.8-A2L	
2	PIS05080001	4	PLAIN WASHER-PRODUCT GRADE A 4-A0P	
3	P7P48101102	1	ELECTRONIC BATTERY	

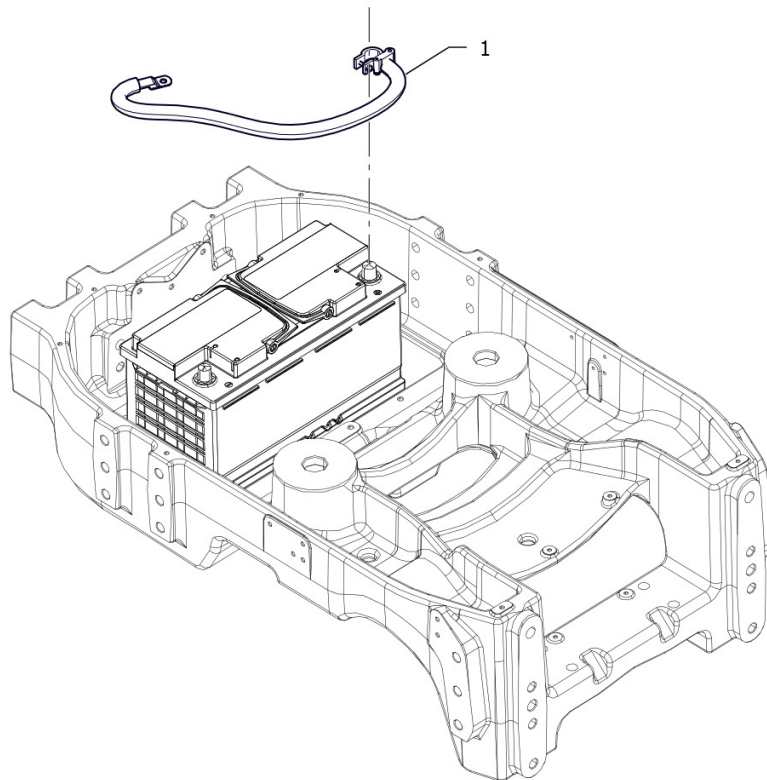




ARBOS

**5130 GLOBAL
CAVO POSITIVO BATTERIA**

POS	COD	Q.TÀ	DESCRIZIONE	ASSEMBLY NUMBER RANGE
1	PIS03060004	1	HEX NUT WITH FLANGE M8-8-A2L	
2	P5P48101204	1	500A FUSE	
3	P5P48101205	1	POSITIVE BATTERY TERMINAL	
4	P5P48101206	1	M8 INSULATING BOLT	
5	P5P48101201	1	P5000 K4F POSITIVE BATTERY HARNESS	

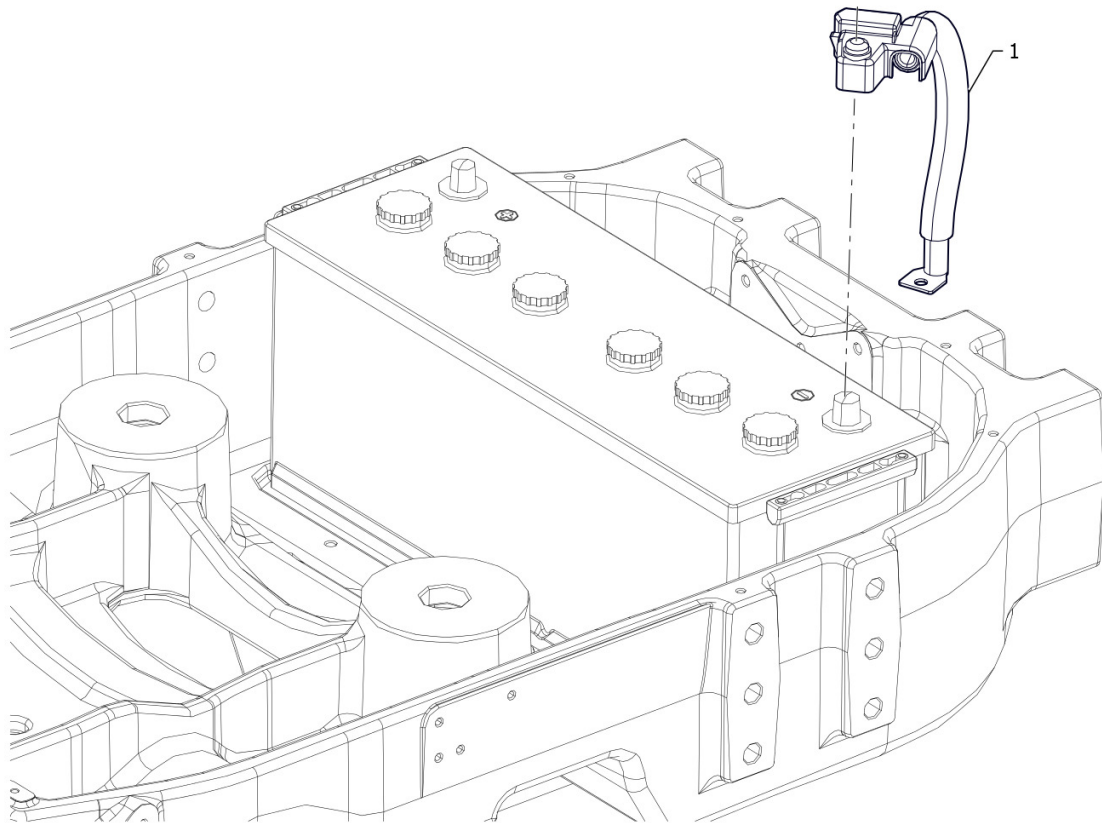




ARBOS

5130 GLOBAL
CAVO POSITIVO BATTERIA (MY17)

POS	COD	Q.TÀ	DESCRIZIONE	ASSEMBLY NUMBER RANGE
1	P5S48101122	1	KOHLER POSITIVE BATTERY HARNESS	





ARBOS

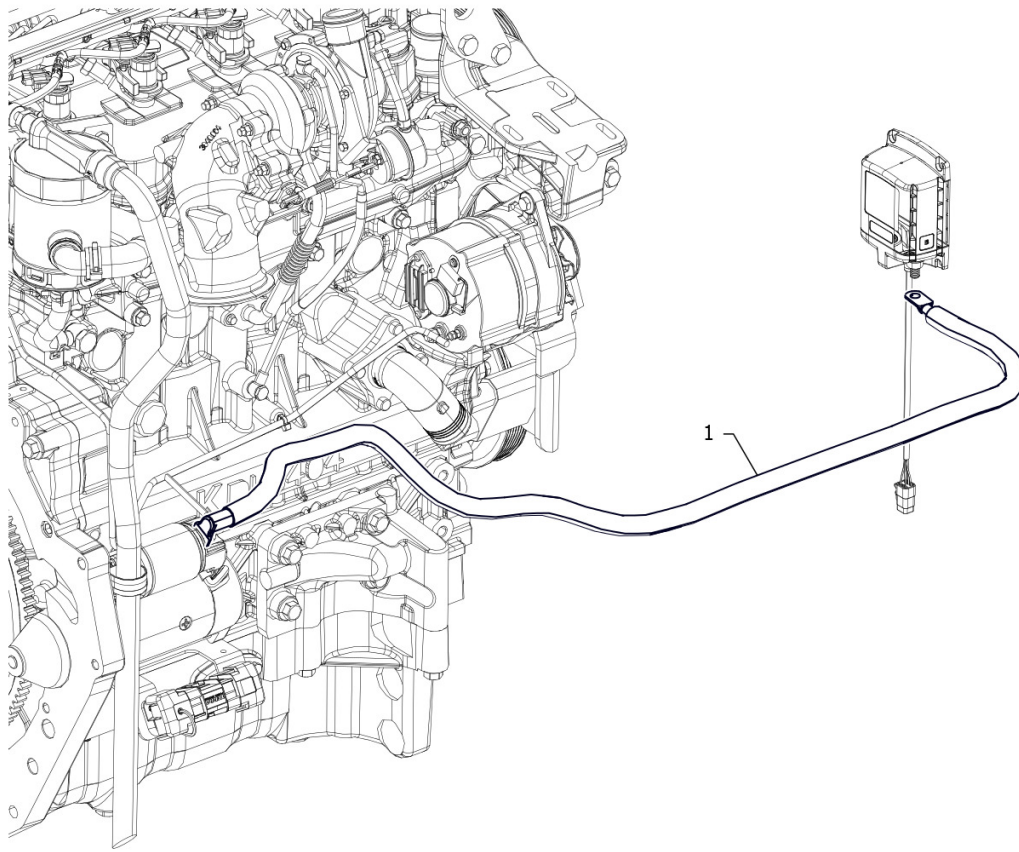
**5130 GLOBAL
CAVO NEGATIVO BATTERIA**

POS	COD	Q.TÀ	DESCRIZIONE	ASSEMBLY NUMBER RANGE
1	P5P48101151	1	BATTERY GROUND	



ARBOS

5130 GLOBAL
CAVO STACCA BATTERIA

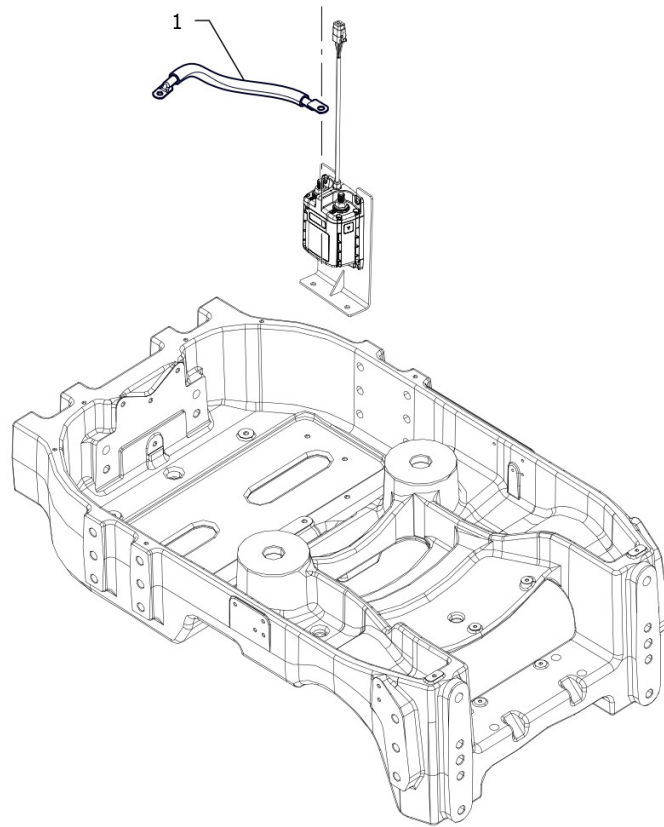




ARBOS

**5130 GLOBAL
CAVO STACCA BATTERIA**

POS	COD	Q.TÀ	DESCRIZIONE	ASSEMBLY NUMBER RANGE
1	P5P48101154	1	STARTER MOTOR TO BDS	

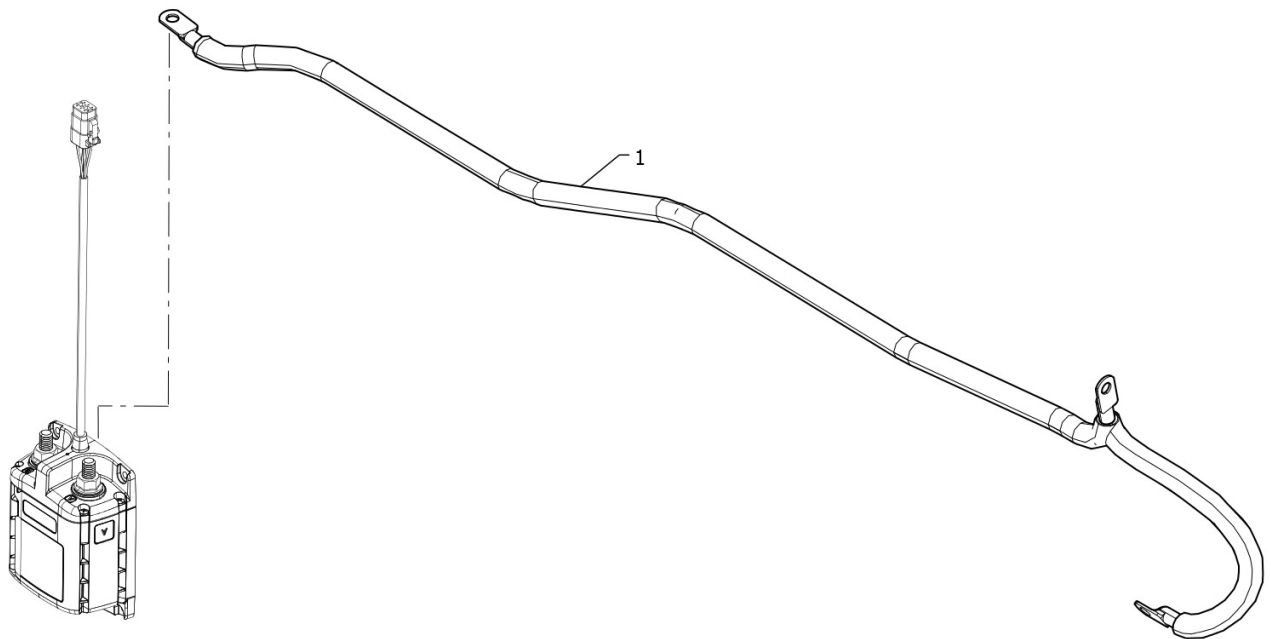




ARBOS

**5130 GLOBAL
CAVO STACCA BATTERIA (MY17)**

POS	COD	Q.TÀ	DESCRIZIONE	ASSEMBLY NUMBER RANGE
1	P5S48101123	1	SECONDARY BATTERY HARNESS(KOH)	

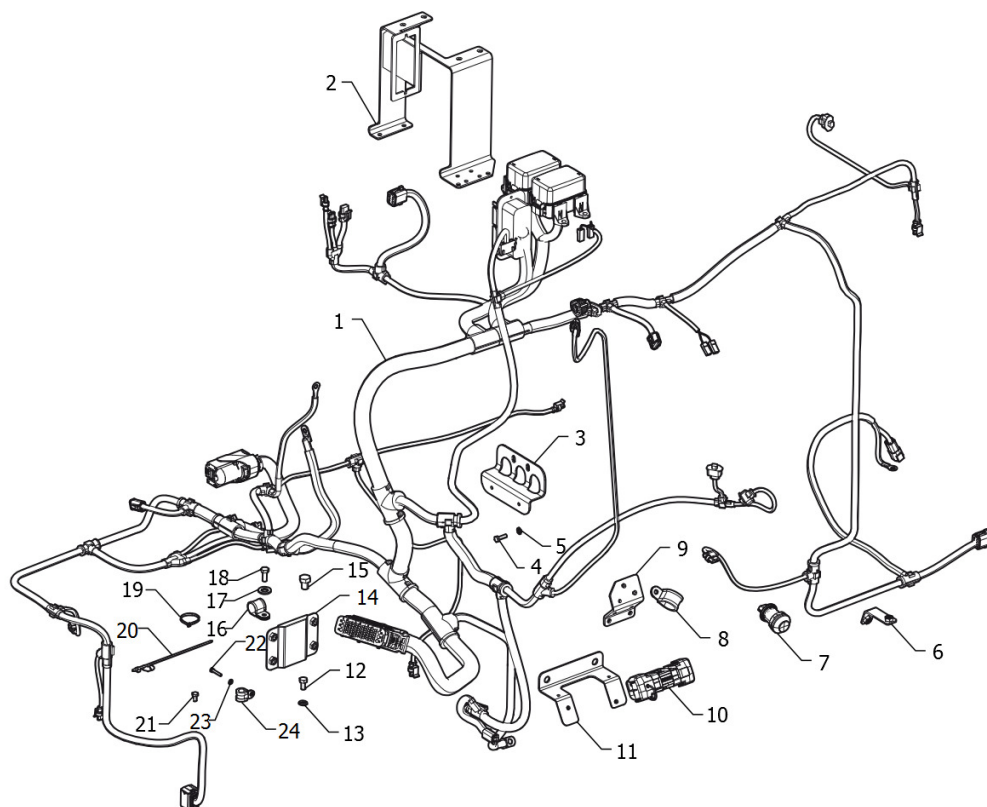




ARBOS

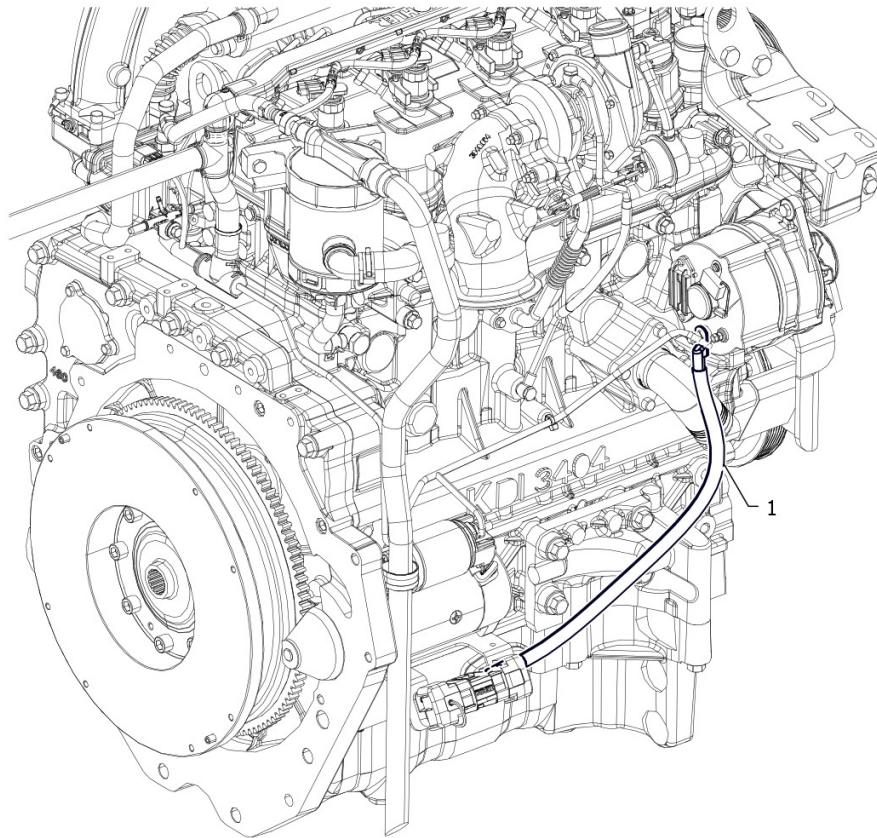
**5130 GLOBAL
CAVO STACCA BATTERIA (MY17)**

POS	COD	Q.TÀ	DESCRIZIONE	ASSEMBLY NUMBER RANGE
1	P5S48101124	1	BATTERY SWITCH HARNESS(KOH)	



**ARBOS****5130 GLOBAL
CAVO MOTORE**

POS	COD	Q.TÀ	DESCRIZIONE	ASSEMBLY NUMBER RANGE
1	P5P48101160	1	ENGINE + SCR HARNESS	
2	P5S13101252	1	ENGINE FUSE BOX SUPPORT	
3	P5S13101167	1	ENGINE SUPPORT(KOH)	
4	PIS12030049	8	HEX HEAD BOLT-FULL THREAD M6X20-8.8-A2L	
5	PIS05060001	10	PLAIN WASHER-PRODUCT GRADE C 6-A0P	
6	P5S13101165	1	ENGINE BRAKET2(KOH)	
7	P5S48101121	1	EXTERNAL SAFE BATTERY	
8	P5P48201119	2	CLAMP FIXING TUBE D28	
9	P5P13101257	1	ENGINE BRACKET1(KOH)	
10	P5S48501115	1	MEGA FUSE 150A	
11	P5S13101162	1	SECONDARY FUSE BRACKET(KOH)	
12	PIS12030057	10	HEX HEAD BOLT-FULL THREAD M8X16-8.8-A2L	
13	PIS05090002	18	PLAIN WASHERS CHAMFERED--PRODUCT GRADE A 8-A0P	
14	P5S13101182	1	ENGINE BRACKET 6(KOH)	
15	PIS12030014	2	HEX HEAD BOLT-FULL THREAD M12X16-8.8-A3L	
16	P5S58101111	2	PIPE FERRULE	
17	PIS05090005	2	PLAIN WASHERS CHAMFERED--PRODUCT GRADE A 12-A3L	
18	PIS12030059	8	HEX HEAD BOLT-FULL THREAD M8X20-8.8-A2L	
19	P5S13301116	22	NYLON TIE	
20	P5S48201117	6	FIXING TIE COD.150-154	
21	PIS12030045	2	HEX HEAD BOLT-FULL THREAD M6X12-8.8-A2L	
22	PIS12030043	6	HEX HEAD BOLT-FULL THREAD M4X25-8.8-A2L	
23	PIS05080001	6	PLAIN WASHER-PRODUCT GRADE A 4-A0P	
24	P5S81201114	1	TUBE CLAMP D12 DIN 3016	

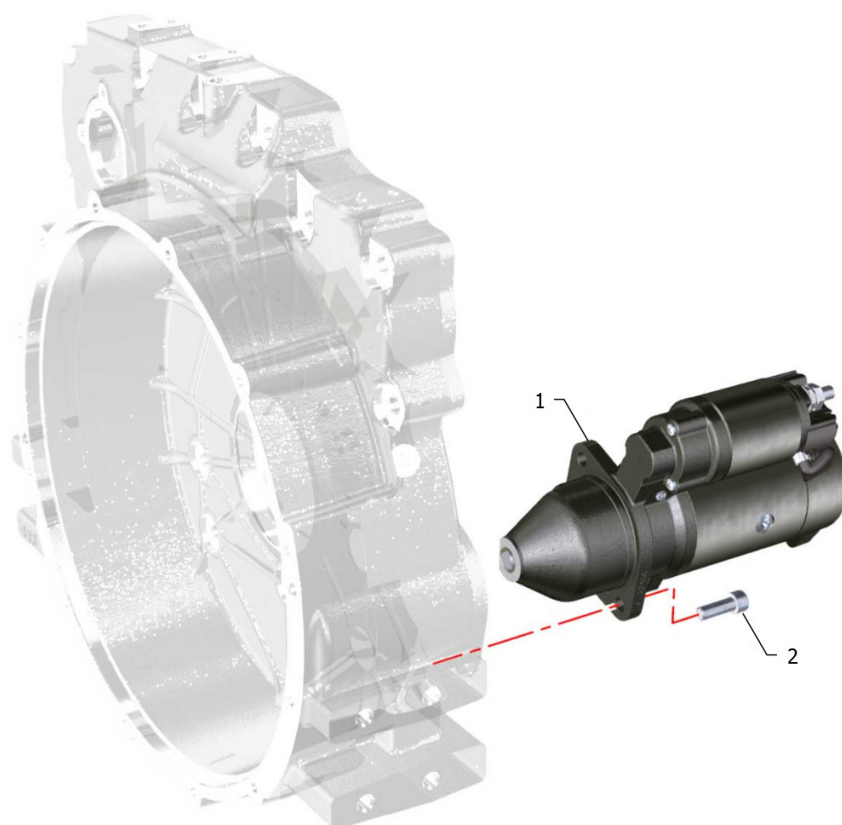




ARBOS

5130 GLOBAL
CAVO ALIMENTAZIONE MOTORE

POS	COD	Q.TÀ	DESCRIZIONE	ASSEMBLY NUMBER RANGE
1	P5P48101153	1	ALTERNATOR TO MAIN FUSE	

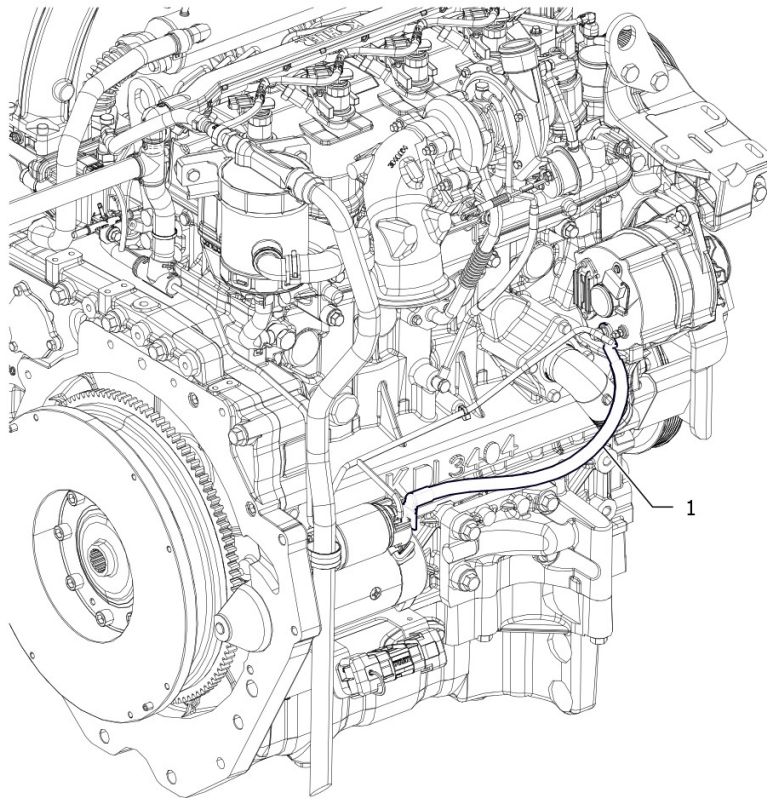




ARBOS

**5130 GLOBAL
MOTORINO AVVIAMENTO**

POS	COD	Q.TÀ	DESCRIZIONE	ASSEMBLY NUMBER RANGE
1	K0067148	1	MOTORINO AVV. 12V 3,2kW	
2	K0067243	2	VITE TCEI 10X30-5931-12.9+dac SCREW TCEI	

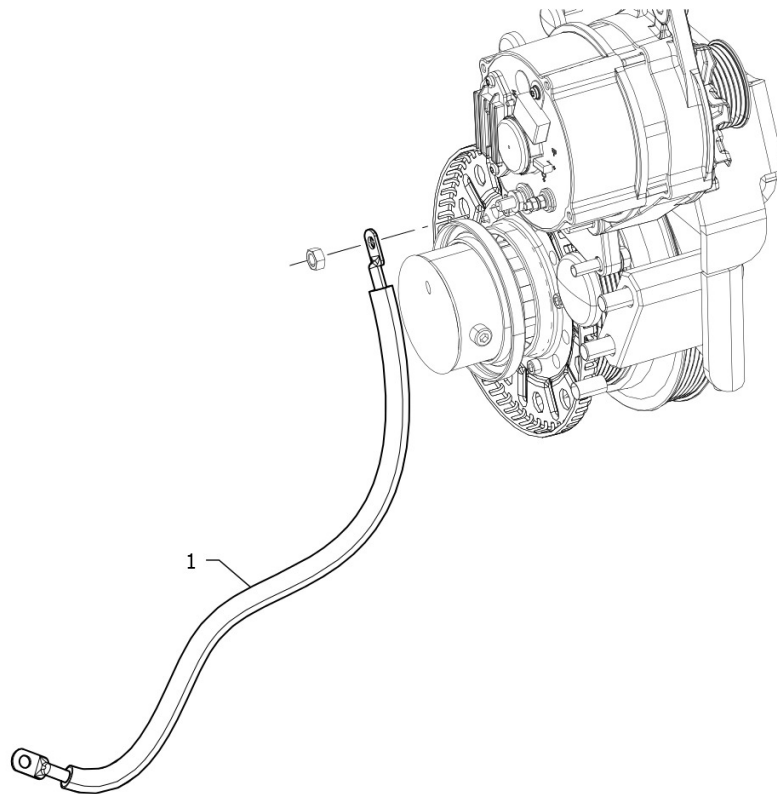




ARBOS

**5130 GLOBAL
CAVO RICARICA**

POS	COD	Q.TÀ	DESCRIZIONE	ASSEMBLY NUMBER RANGE
1	P5P48101152	1	ALTERNATOR TO STARTER MOTOR	

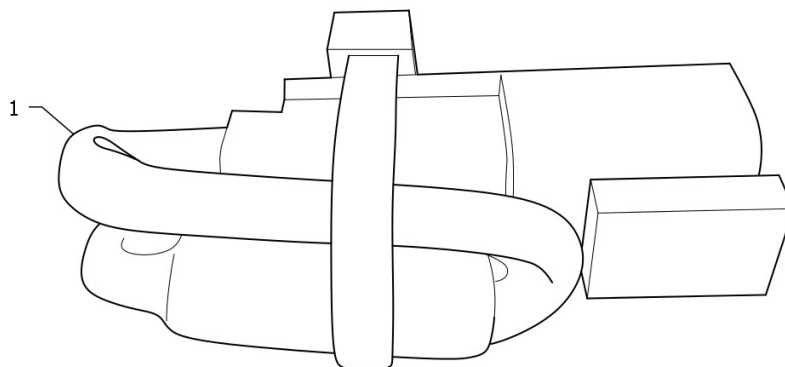




ARBOS

**5130 GLOBAL
CAVO RICARICA (MY17)**

POS	COD	Q.TÀ	DESCRIZIONE	ASSEMBLY NUMBER RANGE
1	P5S48101125	1	KOHLER ALTERNATOR HARNESS	

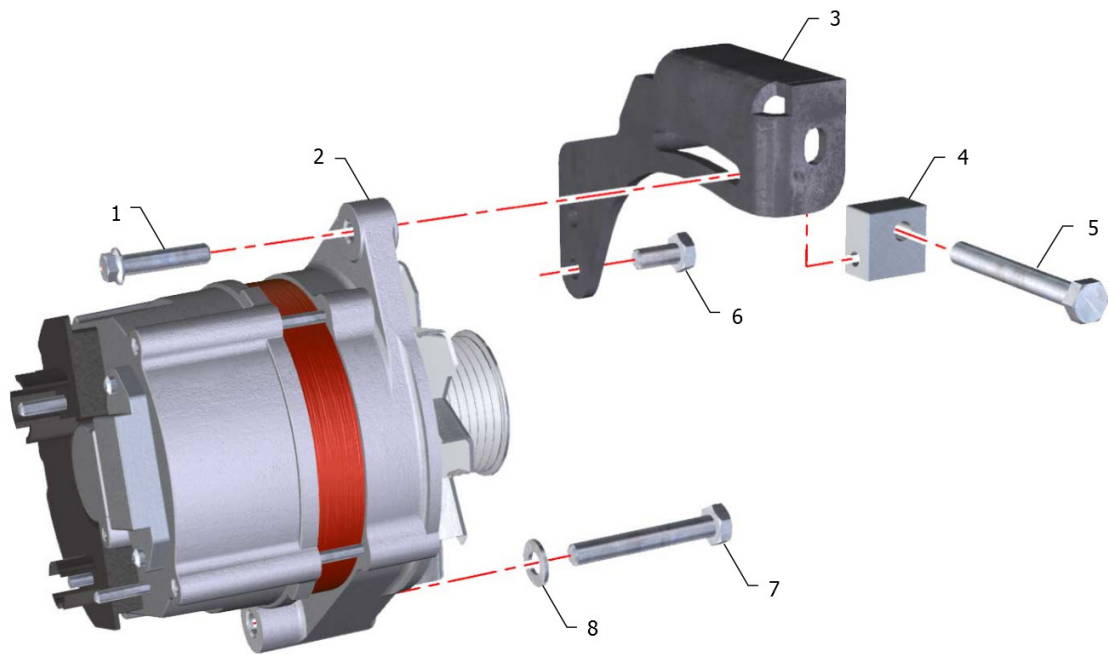




ARBOS

5130 GLOBAL
CIRCUITO ECCITAZIONE ALTERNATORE

POS	COD	Q.TÀ	DESCRIZIONE	ASSEMBLY NUMBER RANGE
1	P5P48201207	1	ALTERNATOR EXCITATION CIRCUIT	

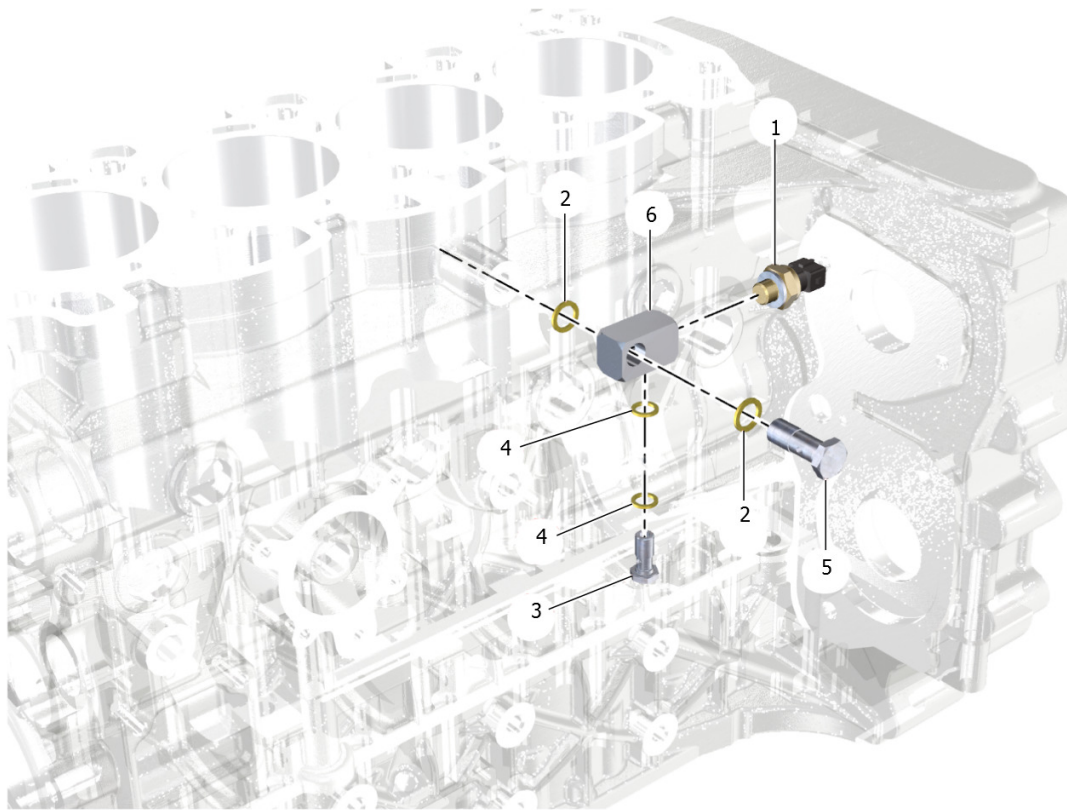




ARBOS

**5130 GLOBAL
ALTERNATORE**

POS	COD	Q.TÀ	DESCRIZIONE	ASSEMBLY NUMBER RANGE
1	K0067031	1	VITE TE FLANG.8x35 8G+Zn.B SOSTITUISC	
2	K0066987	1	ALTERNATORE 120A 11.204.860	
3	K0067203	1	STAFFA	
4	K0067152	1	BLOCCHETTO TENDICINGHIA ALTERNATORE	
5	K0067038	1	VITE TE.10X80	
6	K0067034	2	VITE TE.10X22-5739-8G+ZN.B	
7	K0067037	1	VITE TE.10X70-5737-8G+ZN.B	
8	K0067179	1	RONDELLA PIANA 10,5X21X2 PLAIN WASH	

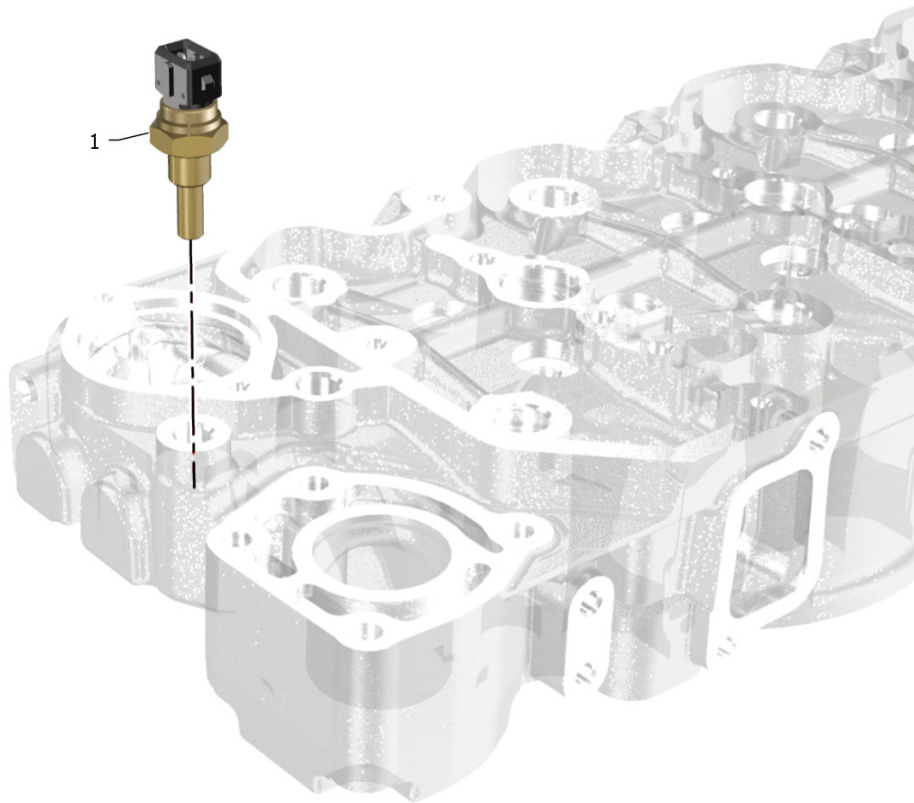




ARBOS

**5130 GLOBAL
INTERRUTTORE PRESSIONE OLIO**

POS	COD	Q.TÀ	DESCRIZIONE	ASSEMBLY NUMBER RANGE
1	K0067160	1	PRESSOSTATO OLIO 0,5 BAR	
2	K0067123	2	GUARNIZ. IN RAME 12,2X17X1,5 COPPER WAS	
3	K0067049	1	BULLONE RACC.M.10x1 D.I.5,5	
4	K0067122	2	GUARNIZ. RAME 10,2X14X1,5	
5	K0067047	1	VITE RACCORDO M12X1,5 SPECIALE	
6	K0067009	1	BLOCCHETTO X PRESS.OLIO	

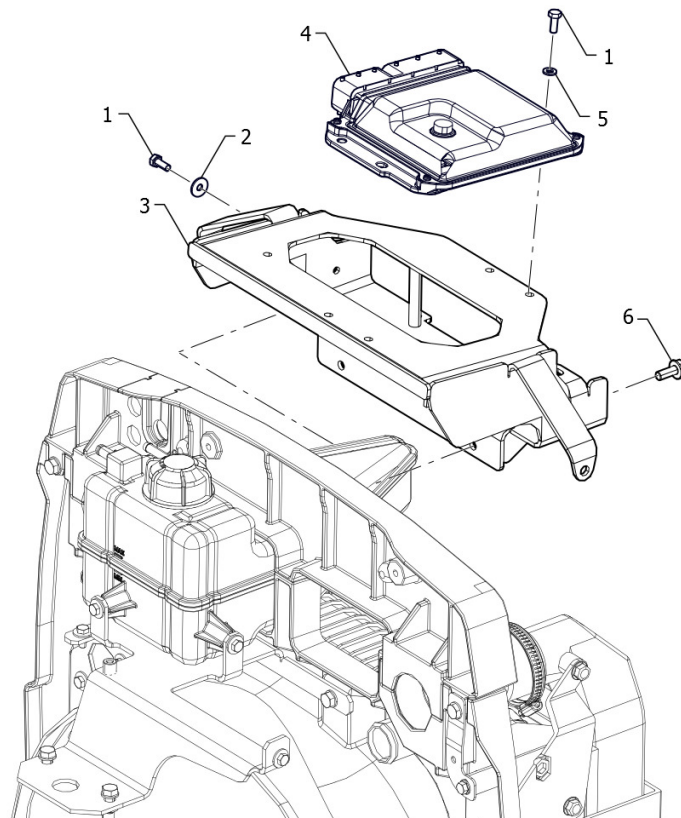




ARBOS

**5130 GLOBAL
BULBI TEMPERATURA**

POS	COD	Q.TÀ	DESCRIZIONE	ASSEMBLY NUMBER RANGE
1	K0067186	1	SENSORE TEMPERATURA ACQUA	

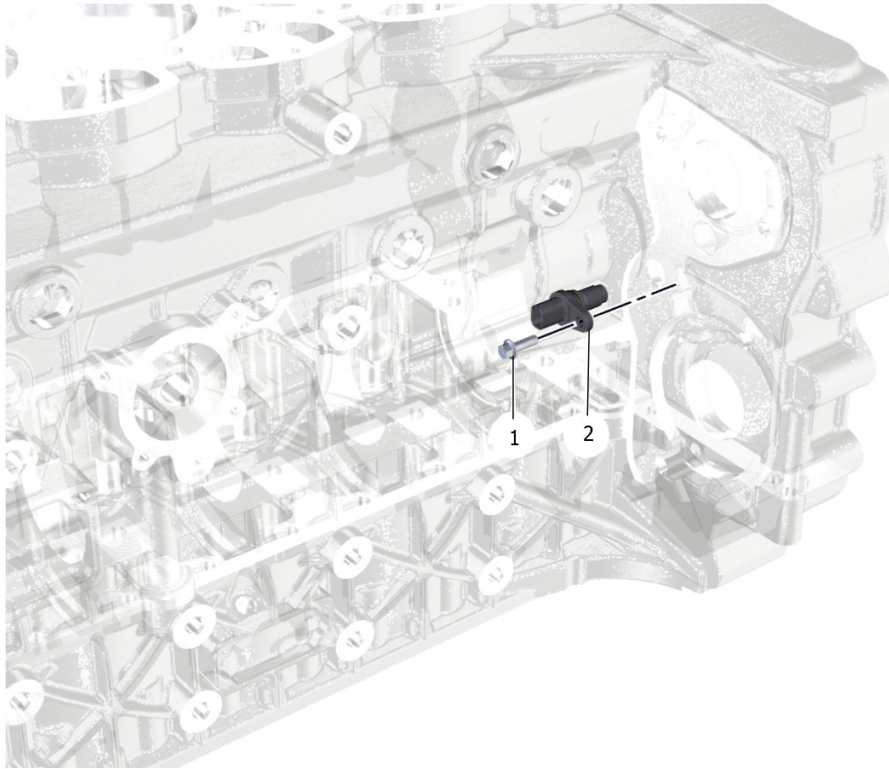




ARBOS

**5130 GLOBAL
CENTRALINA CONTROLLO MOTORE**

POS	COD	Q.TÀ	DESCRIZIONE	ASSEMBLY NUMBER RANGE
1	PIS12030047	5	HEX HEAD BOLT-FULL THREAD M6X16-8.8-A2L	
2	PIS05070003	1	PLAIN WASHER-LARGE SERIES-PRODUCT GRADE A 6-A0P	
3	P5S13501113	1	ECU BRACKET	
4	P5S48801127	1	P5000 ST4 ECU	
5	PIS05080003	4	PLAIN WASHER-PRODUCT GRADE A 6-A0P	
6	PIS12060022	2	HEX FLANGE BOLT M8X20-8.8-A2L	

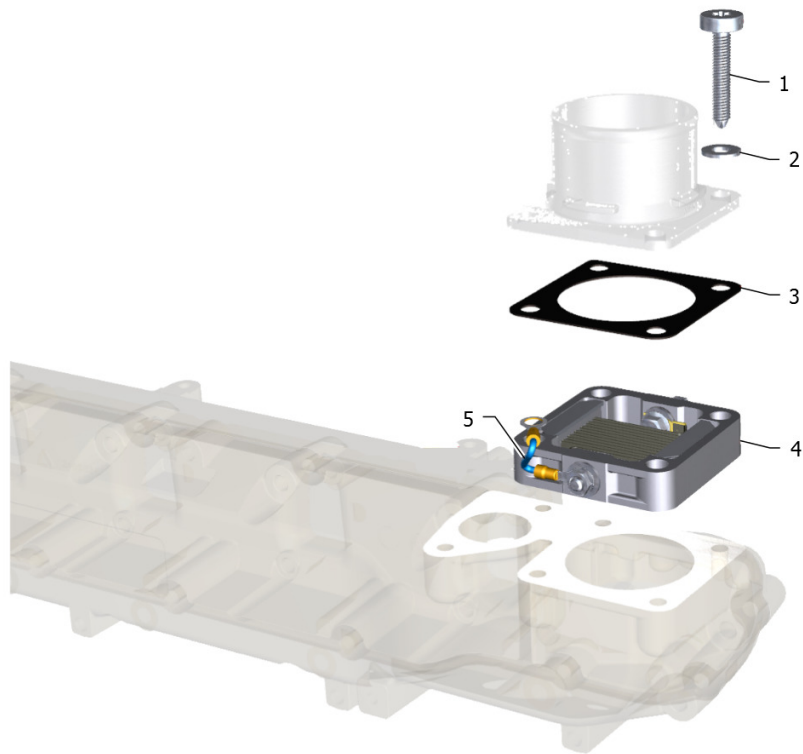




ARBOS

**5130 GLOBAL
SENSORE DI FASE**

POS	COD	Q.TÀ	DESCRIZIONE	ASSEMBLY NUMBER RANGE
1	K0067021	1	VITE TE.FLANG.6x21,6 8G+ZN.B SCREW 6x21	
2	K0067187	1	SENSORE DI FASE	

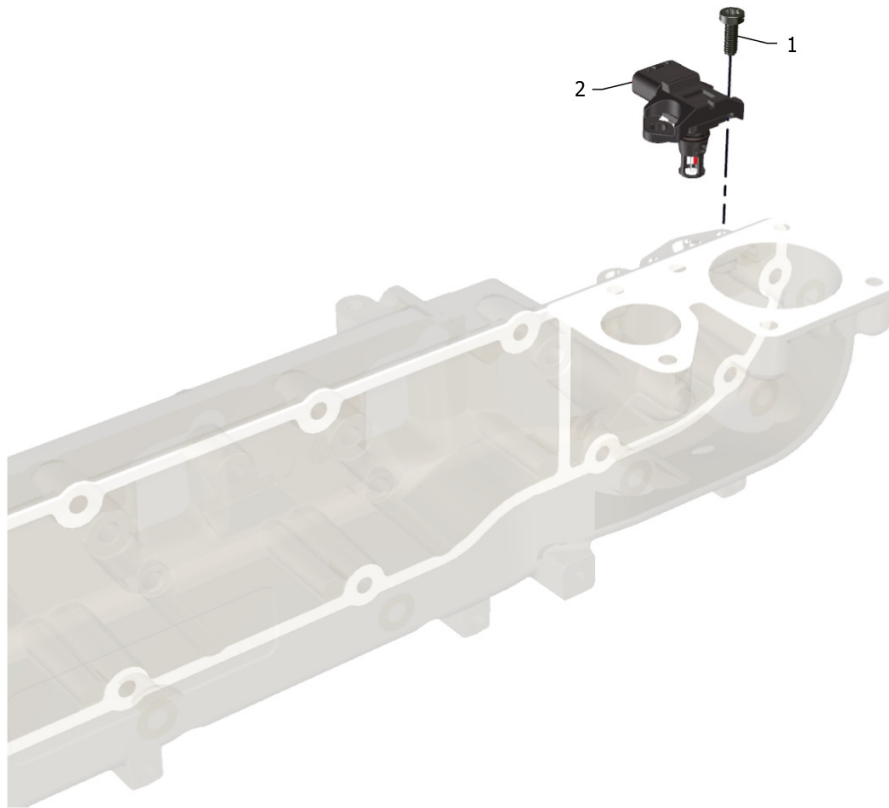




ARBOS

**5130 GLOBAL
CANDELETTE PRERISCALDO**

POS	COD	Q.TÀ	DESCRIZIONE	ASSEMBLY NUMBER RANGE
1	K0067251	4	VITE M8x42	
2	K0067177	4	RONDELLA PIANA 8,4x17x1,6 PLAIN WASH	
3	K0067133	1	GUARNIZ.FLANGIA ASPIRAZIONE	
4	K0067052	1	SCALDIGLIA	
5	K0067058	1	CAVO	

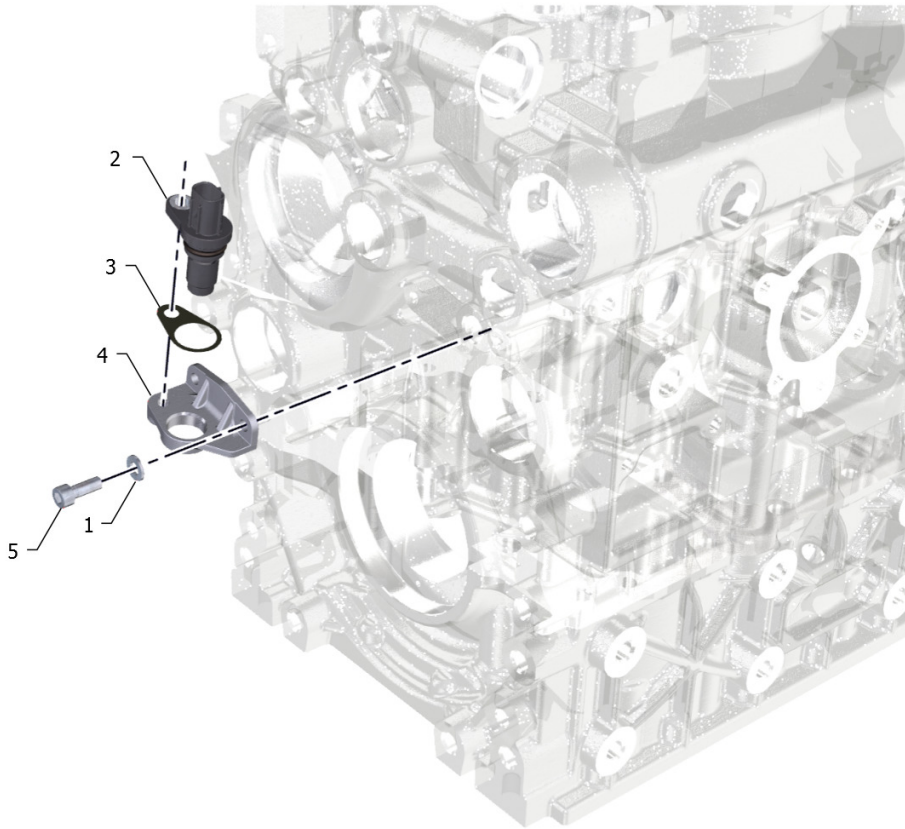




ARBOS

**5130 GLOBAL
SENSORE T-MAP**

POS	COD	Q.TÀ	DESCRIZIONE	ASSEMBLY NUMBER RANGE
1	K0067249	2	VITE AUTOMASCHIANTE M6X16	
2	K0067185	1	SENSORE MAT-MAP DENSO	

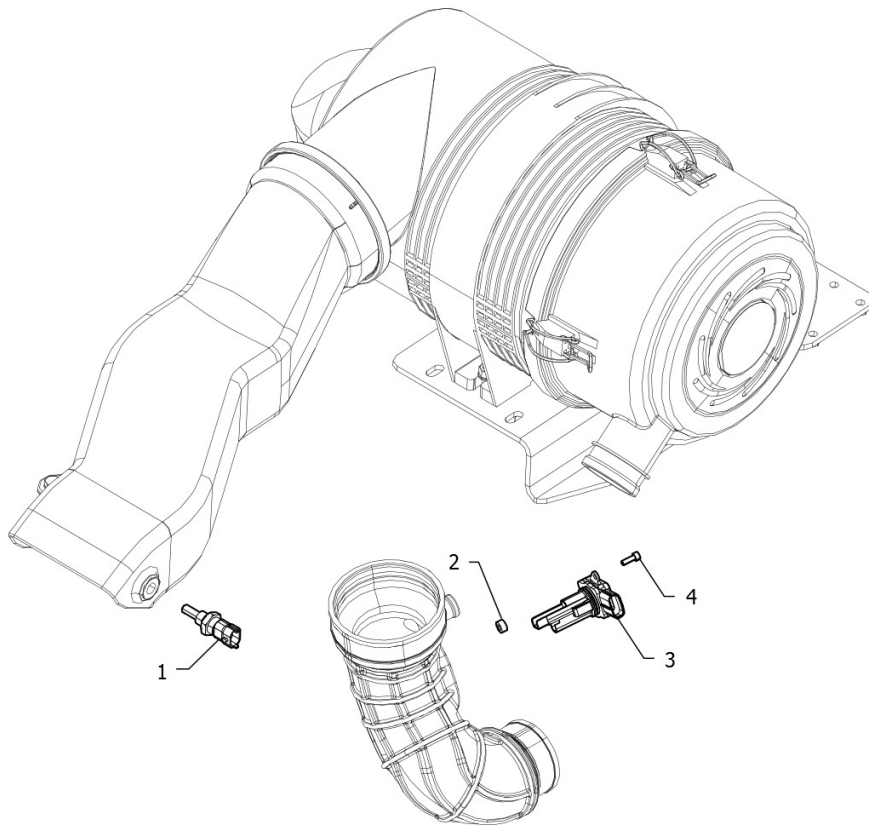




ARBOS

**5130 GLOBAL
SENSORE GIRI MOTORE**

POS	COD	Q.TÀ	DESCRIZIONE	ASSEMBLY NUMBER RANGE
1	K0067176	2	RONDELLA PIANA 6,4X12,5X1,6 PLAIN WASH	
2	K0067184	1	SENSORE DI GIRI	
3	K0067145	1	LAMIERA DISTANZ.SENSORE GIRI	
4	K0067200	1	STAFFA SUPPORTO SENSORE GIRI	
5	K0067240	3	VITE TCEI M6x16-5931-8.8+Zn.B SCREW M6x1	

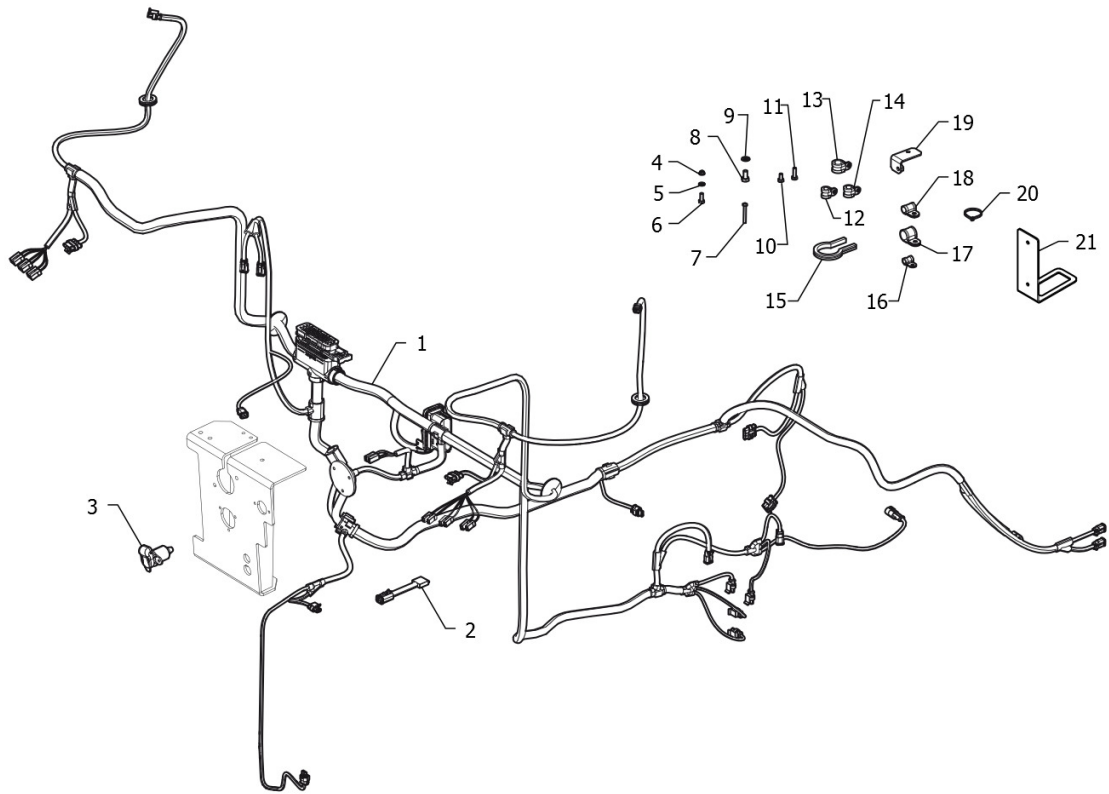




ARBOS

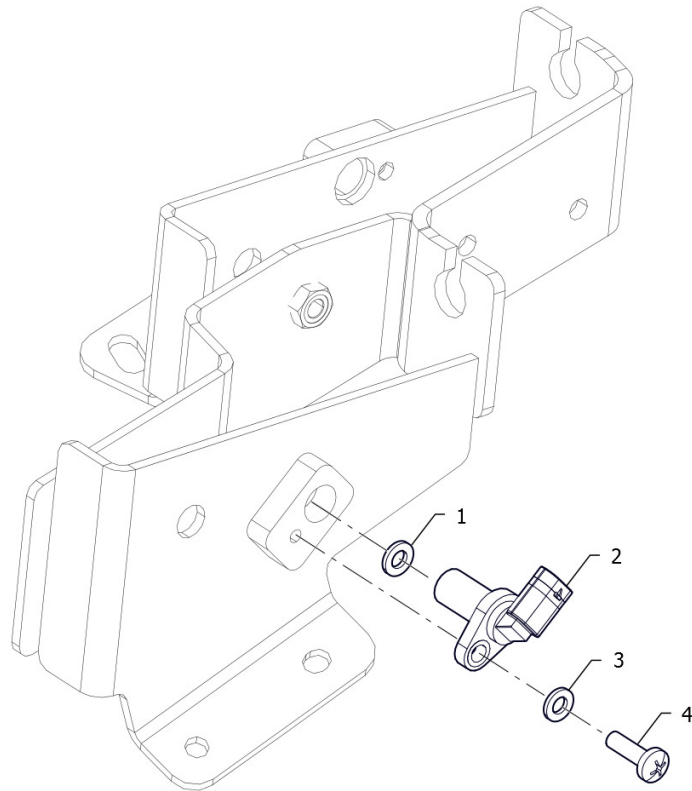
**5130 GLOBAL
SENSORI ARIA ASPIRAZIONE**

POS	COD	Q.TÀ	DESCRIZIONE	ASSEMBLY NUMBER RANGE
1	P5S11201106	1	TEMPERATUR SENSOR (BOSH. RIF A280 130 147)	
2	P5S11001127	2	SPACER MAF SENSOR	
3	P5S11001126	1	MAF SENSOR	
4	PIS13010011	2	HEX SOCKET HEAD CAP SCREW M4X12-8.8-A2L	



**ARBOS****5130 GLOBAL
IMPIANTO ELETTRICO POSTERIORE**

POS	COD	Q.TÀ	DESCRIZIONE	ASSEMBLY NUMBER RANGE
1	P5S48201194	1	P5000 P1-P5000 P1 TRANSMISSION HARNESS	
2	P5P48201193	2	ILS-ILS HARNESS;	
3	P5P48801010	1	INTERNAL 12V OUTLET SOCKET	
4	PIS03060010	2	HEX NUT WITH FLANGE M5-10-A2L	
5	PIS05090001	1	PLAIN WASHERS CHAMFERED--PRODUCT GRADE A 6-A0P	
6	PIS12030047	1	HEX HEAD BOLT-FULL THREAD M6X16-8.8-A2L	
7	PIS13070008	2	PAN HEAD SCREW WITH CROSS RECESS M5X40-4.8-A2L	
8	PIS12030057	1	HEX HEAD BOLT-FULL THREAD M8X16-8.8-A2L	
9	PIS05090002	1	PLAIN WASHERS CHAMFERED--PRODUCT GRADE A 8-A0P	
10	PIS12030045	1	HEX HEAD BOLT-FULL THREAD M6X12-8.8-A2L	
11	PIS12030049	1	HEX HEAD BOLT-FULL THREAD M6X20-8.8-A2L	
12	P5S37601115	1	TUBE CLAMP D10 DIN 3016	
13	P5S81201113	1	TUBE CLAMP D16 DIN 3016	
14	P5S81201114	1	TUBE CLAMP D12 DIN 3016	
15	P5S48401160	1	RUBBER SLEEVE	
16	P5S41101158	1	CLAMP FIXING TUBE D8	
17	P5S58101111	1	PIPE FERRULE	
18	P5P48201118	2	CLAMP FIXING TUBE D12	
19	P5S48201110	1	METAL CLAMP 1	
20	P5S13301116	1	NYLON TIE	
21	P5S48400001	1	STAFFA PER CONNETTORE RIMORCHIO	





ARBOS

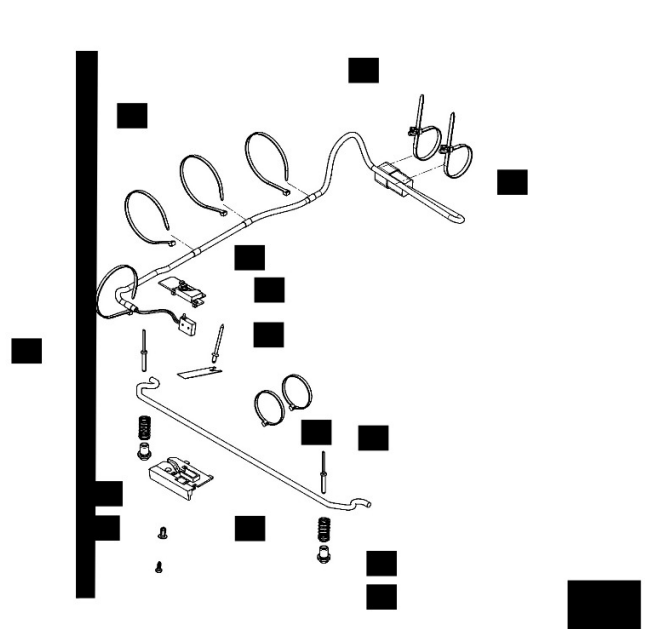
**5130 GLOBAL
SENSORE POSIZIONE LEVA**

POS	COD	Q.TÀ	DESCRIZIONE	ASSEMBLY NUMBER RANGE
1	P5S37701132	1	SENSOR ADJUST WASHER	
2	P5P48401006	1	LEVER POSITION SENSOR	
3	PIS05080003	1	PLAIN WASHER-PRODUCT GRADE A 6-A0P	
4	PIS13070005	1	PAN HEAD SCREW WITH CROSS RECESS M6X20-4.8-O	



ARBOS

5130 GLOBAL
SENSORI

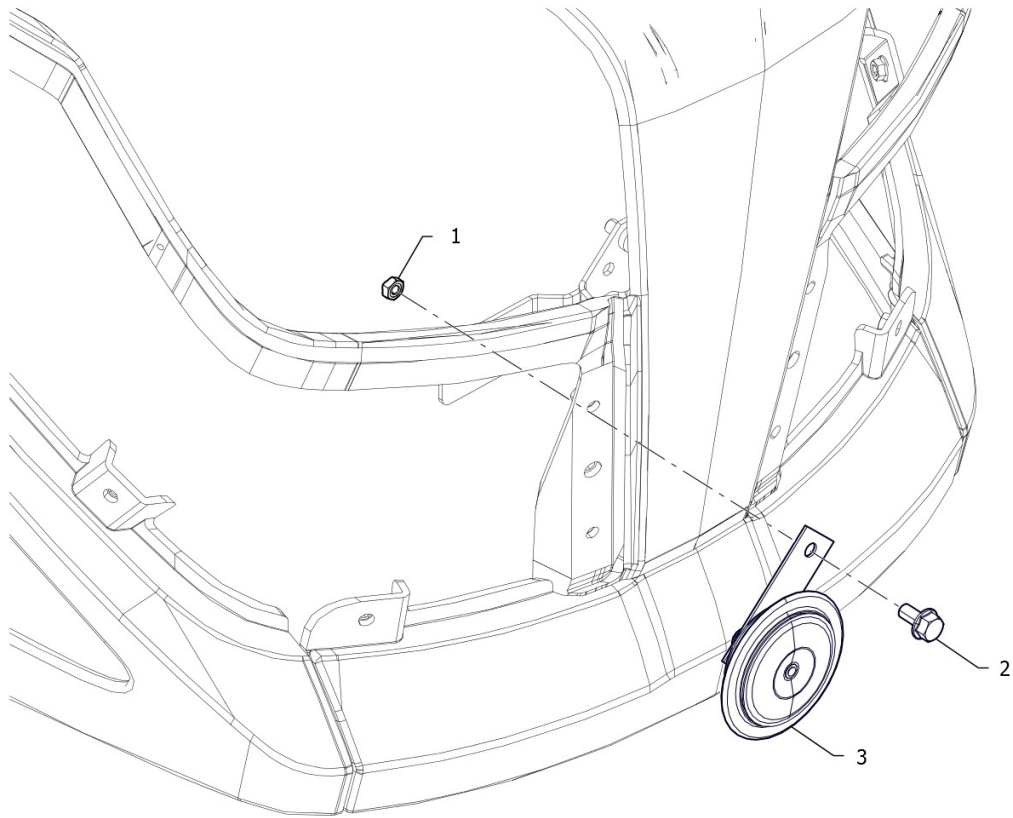




ARBOS

**5130 GLOBAL
SENSORI**

POS	COD	Q.TÀ	DESCRIZIONE	ASSEMBLY NUMBER RANGE
1	NFS	1	NON FORNITO SEPARATAMENTE	
2	NFS	1	NON FORNITO SEPARATAMENTE	
3	NFS	1	NON FORNITO SEPARATAMENTE	
4	NFS	1	NON FORNITO SEPARATAMENTE	
5	NFS	1	NON FORNITO SEPARATAMENTE	
6	NFS	1	NON FORNITO SEPARATAMENTE	
7	NFS	1	NON FORNITO SEPARATAMENTE	
8	NFS	1	NON FORNITO SEPARATAMENTE	
9	NFS	1	NON FORNITO SEPARATAMENTE	
10	NFS	1	NON FORNITO SEPARATAMENTE	
11	NFS	1	NON FORNITO SEPARATAMENTE	
12	NFS	1	NON FORNITO SEPARATAMENTE	
13	NFS	1	NON FORNITO SEPARATAMENTE	
14	00071884	1	SENSORE PESO/OCCUPAZIONE SEDILE	

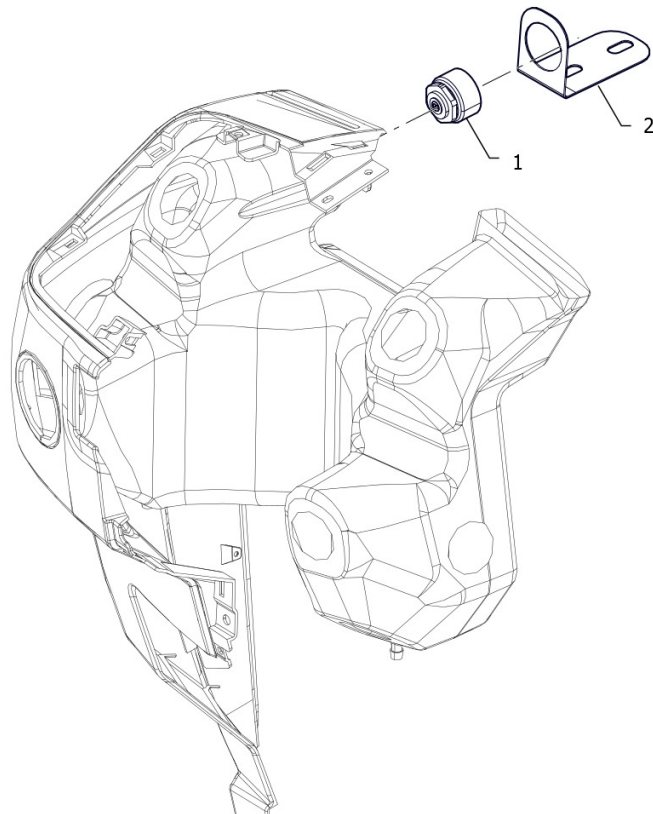




ARBOS

**5130 GLOBAL
AVVISATORE ACUSTICO**

POS	COD	Q.TÀ	DESCRIZIONE	ASSEMBLY NUMBER RANGE
1	PIS03060004	1	HEX NUT WITH FLANGE M8-8-A2L	
2	PIS12060020	1	HEX FLANGE BOLT M8X16-8.8-A2L	
3	P5P48301001	1	HORN	

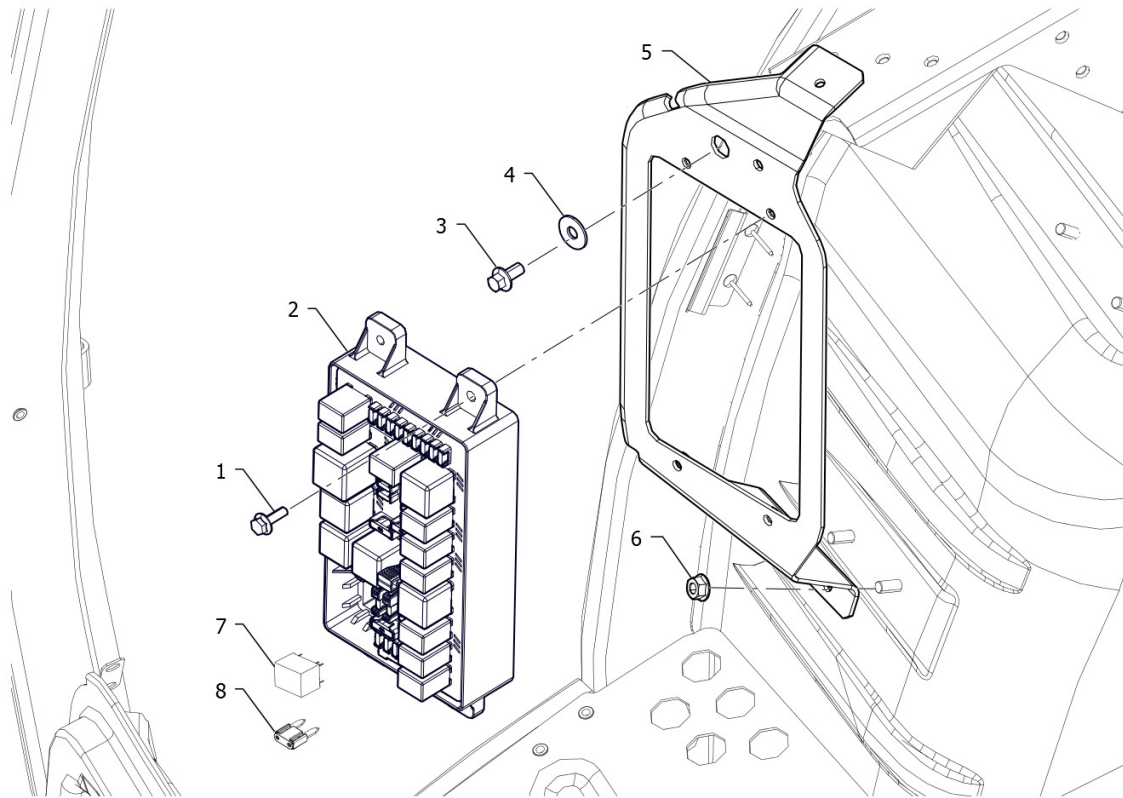




ARBOS

**5130 GLOBAL
CICALINO DI SEGNALAZIONE**

POS	COD	Q.TÀ	DESCRIZIONE	ASSEMBLY NUMBER RANGE
1	P5P48701136	1	BUZZER	
2	P5P48701133	1	BUZZER FIXING BRACKET	

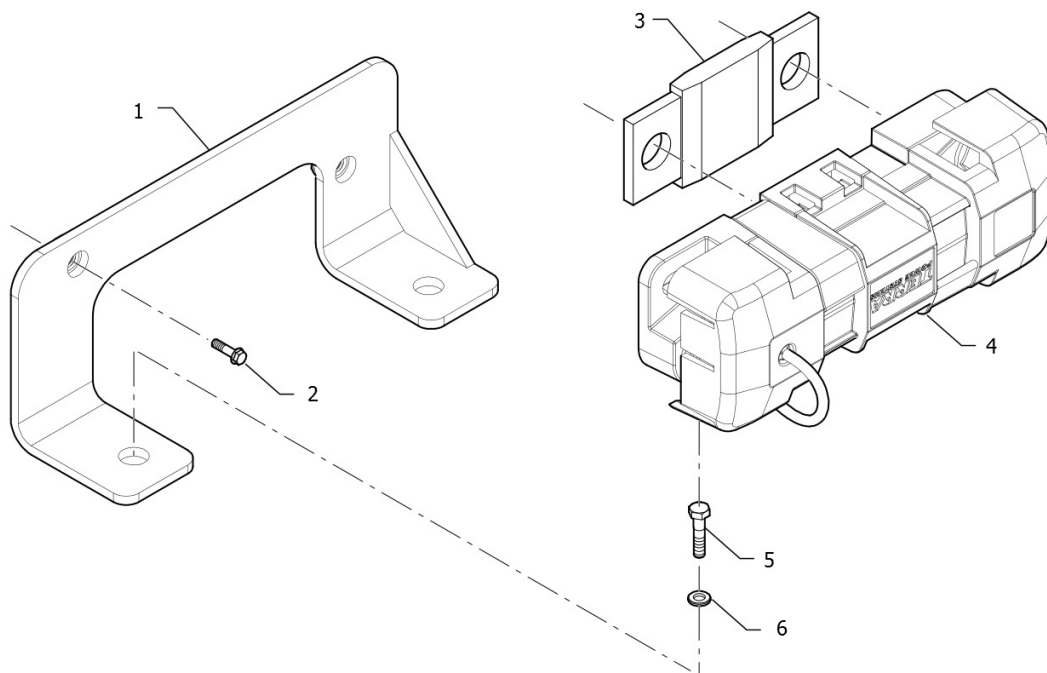




ARBOS

**5130 GLOBAL
SCATOLA PORTA FUSIBILI E RELÀ%**

POS	COD	Q.TÀ	DESCRIZIONE	ASSEMBLY NUMBER RANGE
1	PIS12060017	4	HEX FLANGE BOLT M6X20-8.8-A2L	
2	P5S48201001	1	RELAY FUSE BOX	
3	PIS12060020	1	HEX FLANGE BOLT M8X16-8.8-A2L	
4	PIS05070004	1	PLAIN WASHER-LARGE SERIES-PRODUCT GRADE A 8-A0P	
5	P5S48201007	1	BRACKET SUPPORT UNIT FUSES AND RELAYS COMPLETE	
6	PIS03060004	2	HEX NUT WITH FLANGE M8-8-A2L	
7	P7P48201437	1	RELE' MICRO 12VDC	
7	P7P48201438	1	RELE' MINI 12VDC	
7	P7P48201439	1	RELE' MAXY 12VDC	
8	P7P48201427	1	FUSIBILE 20A	
8	P7P48201428	1	FUSIBILE 30A	
8	P7P48201429	1	FUSIBILE 40A	
8	P7P48201430	1	FUSIBILE 50A	
8	P7P48201431	1	FUSIBILE 60A	
8	P7P48201432	1	FUSIBILE 70A	
8	P7P48201433	1	FUSIBILE 80A	
8	P7P48201434	1	FUSIBILE 100A	
8	P5P48401140	1	FUSIBILE 5A	
8	P5P48401141	1	FUSIBILE 7.5A	
8	P5P48401142	1	FUSIBILE 10A	
8	P5P48401143	1	FUSIBILE 12A	
8	P5P48401144	1	FUSIBILE 20A	
8	P5P48401145	1	FUSIBILE 30A	
8	P5P48401146	1	FUSIBILE 40A	

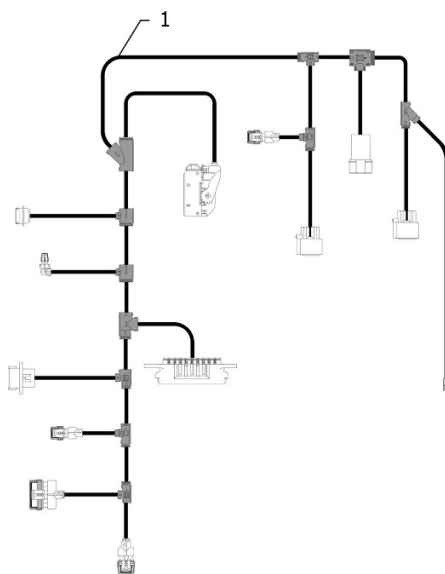
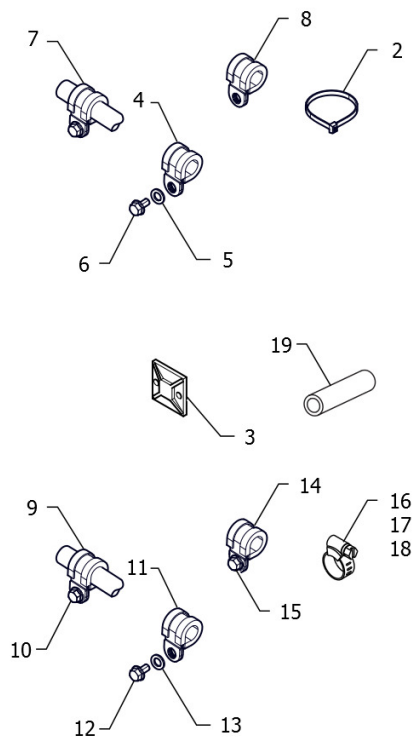




ARBOS

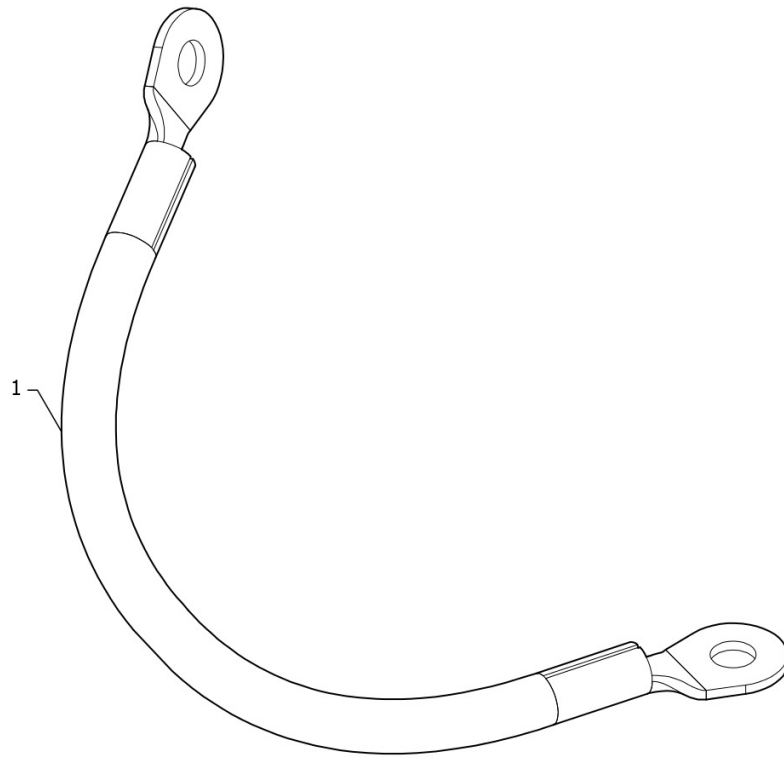
**5130 GLOBAL
FUSIBILE PRINCIPALE**

POS	COD	Q.TÀ	DESCRIZIONE	ASSEMBLY NUMBER RANGE
1	P5S13101168	1	FUSE BRACKET(KOH)	
2	PIS12060022	2	HEX FLANGE BOLT M8X20-8.8-A2L	
3	P5S48401149	1	500A FUSE	
4	P5S48501110	1	400A SINGLE MAIN FUSE	
5	PIS12030049	2	HEX HEAD BOLT-FULL THREAD M6X20-8.8-A2L	
6	PIS05060001	2	PLAIN WASHER-PRODUCT GRADE C 6-A0P	





POS	COD	Q.TÀ	DESCRIZIONE	ASSEMBLY NUMBER RANGE
1	P5S48201146	1	KOH P1 TRANSMISSION HARNESS WITH HYD.PTO	
2	P5S13301116	9	NYLON TIE	
3	P5S48201118	6	FIXING PARTS - MB4APT C	
4	P5S81201114	3	TUBE CLAMP D12 DIN 3016	
5	PIS05090001	14	PLAIN WASHERS CHAMFERED--PRODUCT GRADE A 6-A0P	
6	PIS12030045	6	HEX HEAD BOLT-FULL THREAD M6X12-8.8-A2L	
7	P5S37601115	4	TUBE CLAMP D10 DIN 3016	
8	P5S81201113	4	TUBE CLAMP D16 DIN 3016	
9	P5S41101158	5	CLAMP FIXING TUBE D8	
10	PIS12030047	5	HEX HEAD BOLT-FULL THREAD M6X16-8.8-A2L	
11	P5S58101111	2	PIPE FERRULE	
12	PIS12030057	3	HEX HEAD BOLT-FULL THREAD M8X16-8.8-A2L	
13	PIS05090002	3	PLAIN WASHERS CHAMFERED--PRODUCT GRADE A 8-A0P	
14	P5P48201118	1	CLAMP FIXING TUBE D12	
15	PIS12030049	3	HEX HEAD BOLT-FULL THREAD M6X20-8.8-A2L	
16	P5S48201120	1	METAL CLAMP 2	
17	P5S48201122	1	METAL CLAMP 3	
18	P5S48201110	2	METAL CLAMP 1	
19	P5S48401160	1	RUBBER SLEEVE	

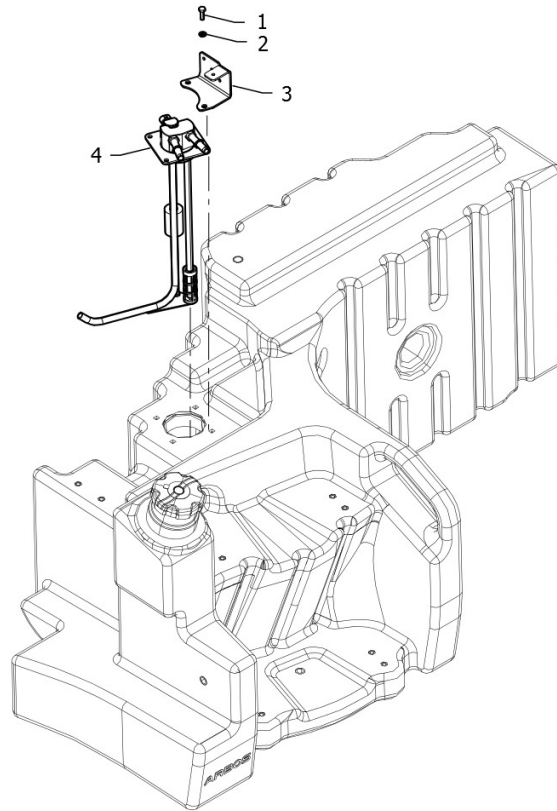




ARBOS

**5130 GLOBAL
CAVO DI MASSA**

POS	COD	Q.TÀ	DESCRIZIONE	ASSEMBLY NUMBER RANGE
1	P5S48101024	1	THE CAB SUPPORT GND ASSY	

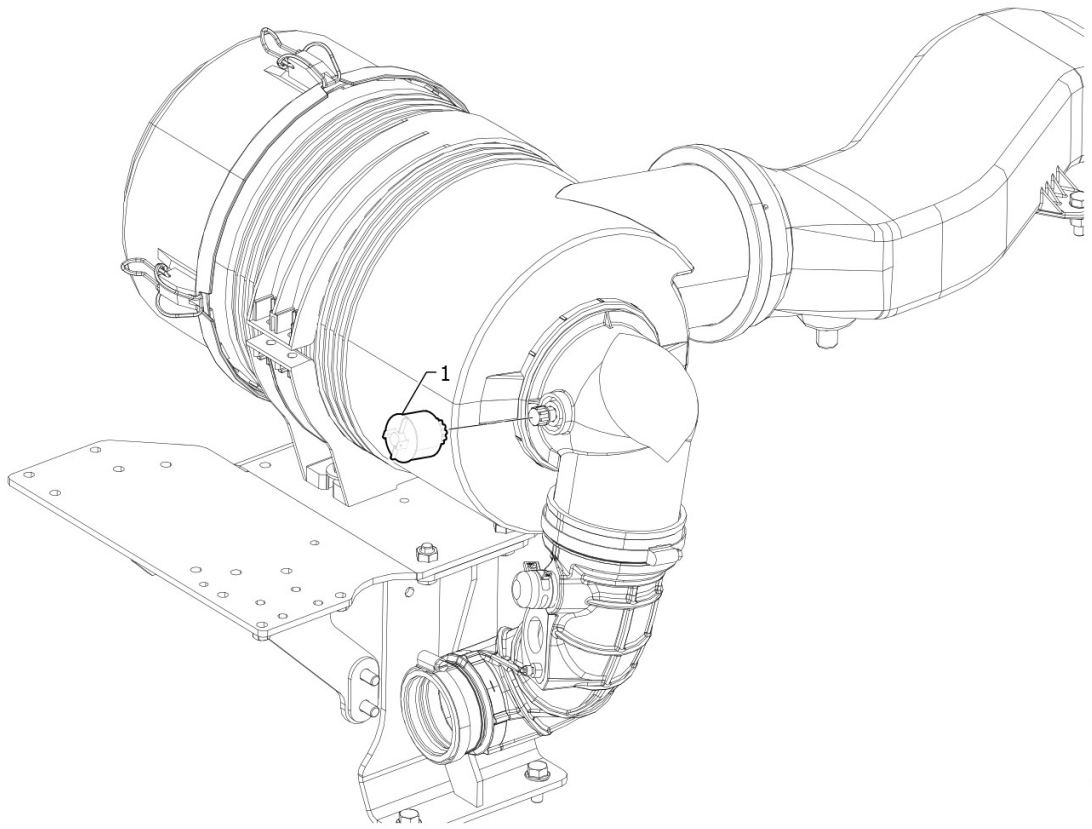




ARBOS

**5130 GLOBAL
SENSORE LIVELLO SERBATOIO COMBUSTIBILE**

POS	COD	Q.TÀ	DESCRIZIONE	ASSEMBLY NUMBER RANGE
1	PIS12030049	4	HEX HEAD BOLT-FULL THREAD M6X20-8.8-A2L	
2	PIS05080003	4	PLAIN WASHER-PRODUCT GRADE A 6-A0P	
3	P5S50601115	1	SUPPORT	
4	P5S50101106	1	FUEL LEVEL SENSOR 160L	

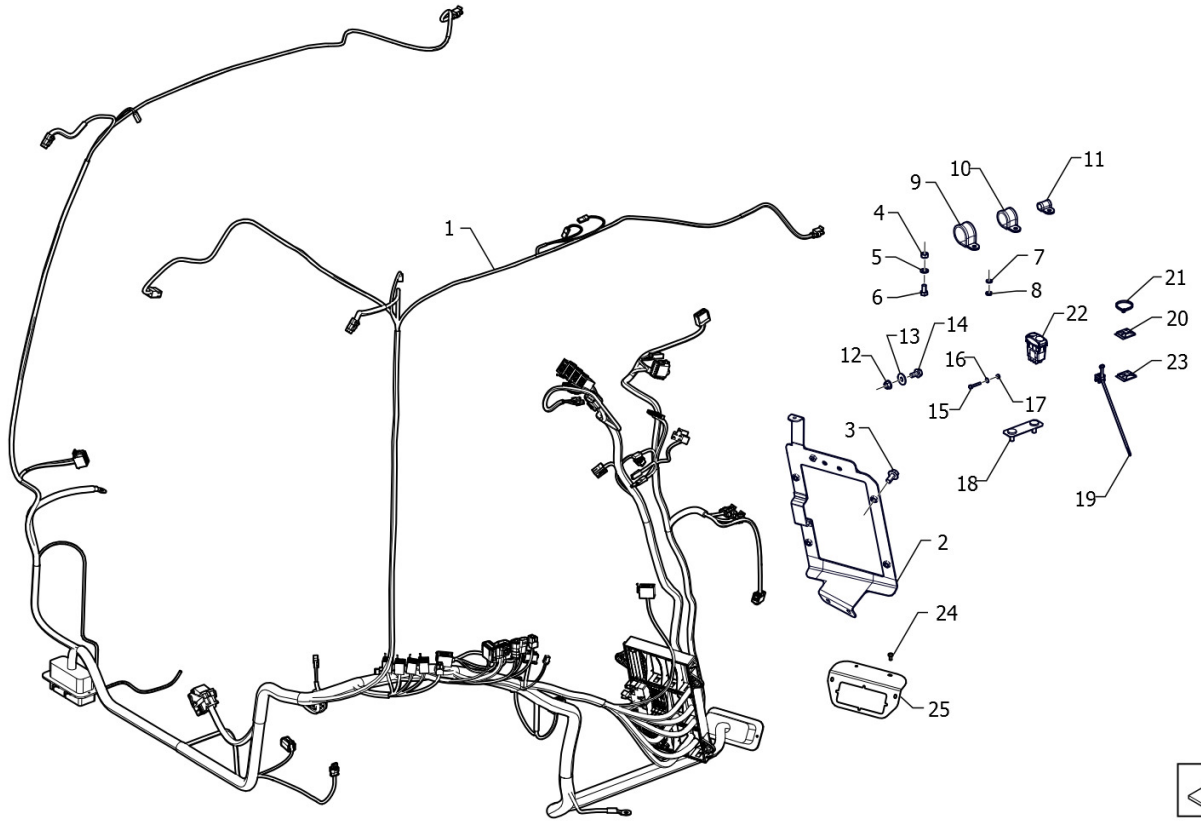




ARBOS

5130 GLOBAL
SENSORE INTASAMENTO FILTRO ARIA

POS	COD	Q.TÀ	DESCRIZIONE	ASSEMBLY NUMBER RANGE
1	P5S11101105	1	AIR FILTER CLOGGING SENSOR	





POS	COD	Q.TÀ	DESCRIZIONE	ASSEMBLY NUMBER RANGE
1	P5S48201196	1	CABLAGGIO CABINA	
2	P5S48201157	1	CABIN FUSE BOX BRACKET	
3	PIS12060001	4	HEX FLANGE BOLT M10X20-8.8-A2L	
4	PIS03010006	1	HEX NUT M8-8-A2L	
5	PIS05080004	1	PLAIN WASHER-PRODUCT GRADE A 8-A0P	
6	PIS12030057	3	HEX HEAD BOLT-FULL THREAD M8X16-8.8-A2L	
7	PIS05080003	2	PLAIN WASHER-PRODUCT GRADE A 6-A0P	
8	PIS05050003	1	SPRING WASHER 8-A0P	
9	P5P48201120	1	CLAMP FIXING TUBE D.35	
10	P5P48201119	4	CLAMP FIXING TUBE D28	
11	P5P48201118	1	CLAMP FIXING TUBE D12	
12	PIS05070004	2	PLAIN WASHER-LARGE SERIES-PRODUCT GRADE A 8-A0P	
13	PIS03060004	2	HEX NUT WITH FLANGE M8-8-A2L	
14	PIS03010002	8	HEX NUT M4-8-A2L	
15	PIS12060020	1	HEX FLANGE BOLT M8X16-8.8-A2L	
16	PIS12030043	8	HEX HEAD BOLT-FULL THREAD M4X25-8.8-A2L	
17	PIS05080001	8	PLAIN WASHER-PRODUCT GRADE A 4-A0P	
18	P5S45101085	1	BRACKET FIXING COMMANDS CPL	
19	P5S48201111	1	FIXING TIES	
20	P5S48201118.110		BLOCCHETTO DI FISSAGGIO	
21	P5S13301116	2	NYLON TIE	
22	P5S48101005	1	BATTERY REMOTE CTRL	
23	P5S48201116	1	FIXING TIES WITH FIR	
24	PIS13070007	4	PAN HEAD SCREW WITH CROSS RECESS M5X12-4.8-A2L	
25	P5S48501129	1	STAFFA PER CABLAGGIO CABINA	



ARBOS

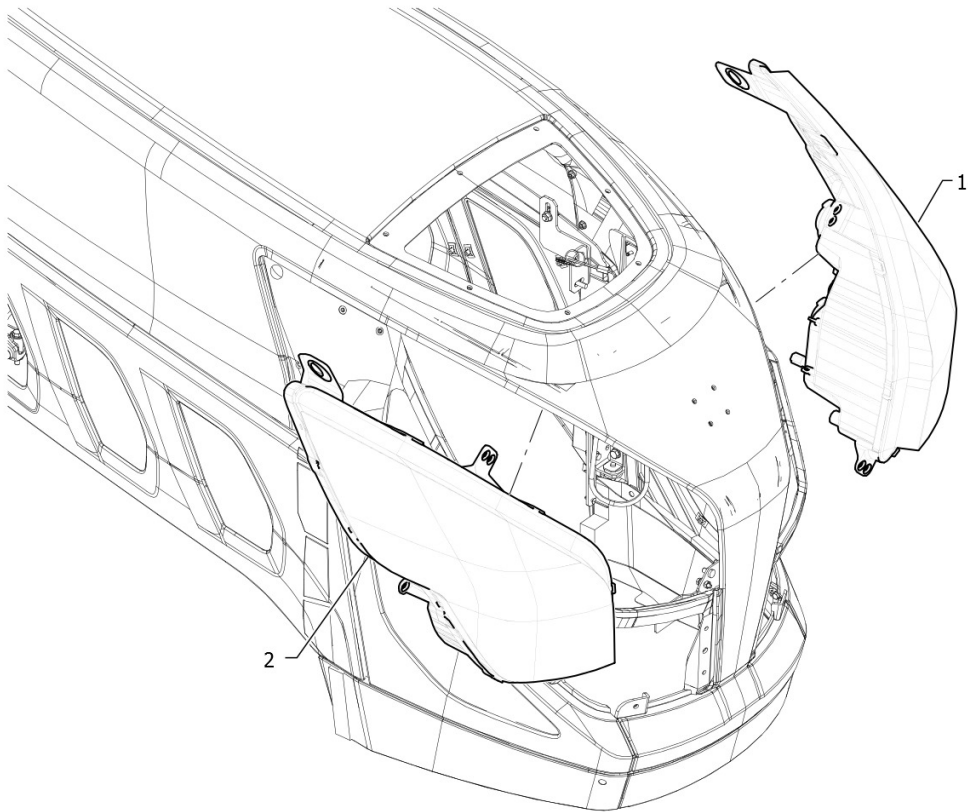
5130 GLOBAL
CENTRALINA CONTROLLO VEICOLO



ARBOS

5130 GLOBAL
CENTRALINA CONTROLLO VEICOLO

POS	COD	Q.TÀ	DESCRIZIONE	ASSEMBLY NUMBER RANGE
1	P5S48801131	1	HW WITH SAFETY MICROP	
2	PIS12060018	3	HEX FLANGE BOLT M6X25-8.8-A2L	

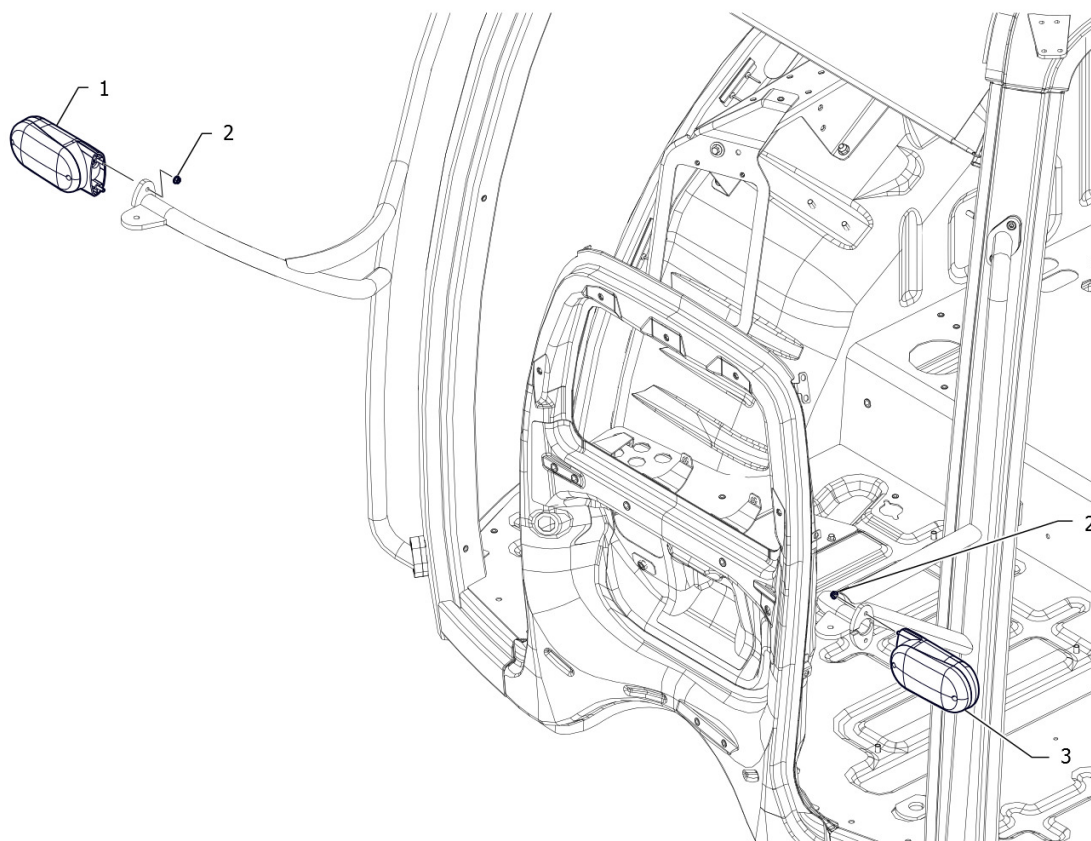




ARBOS

**5130 GLOBAL
FANALI ANTERIORI**

POS	COD	Q.TÀ	DESCRIZIONE	ASSEMBLY NUMBER RANGE
1	P5S47801002	1	LH HEAGLIGHT COMPLETE	
2	P5S47801001	1	RH HEADLIGHT ASSEMBLY	

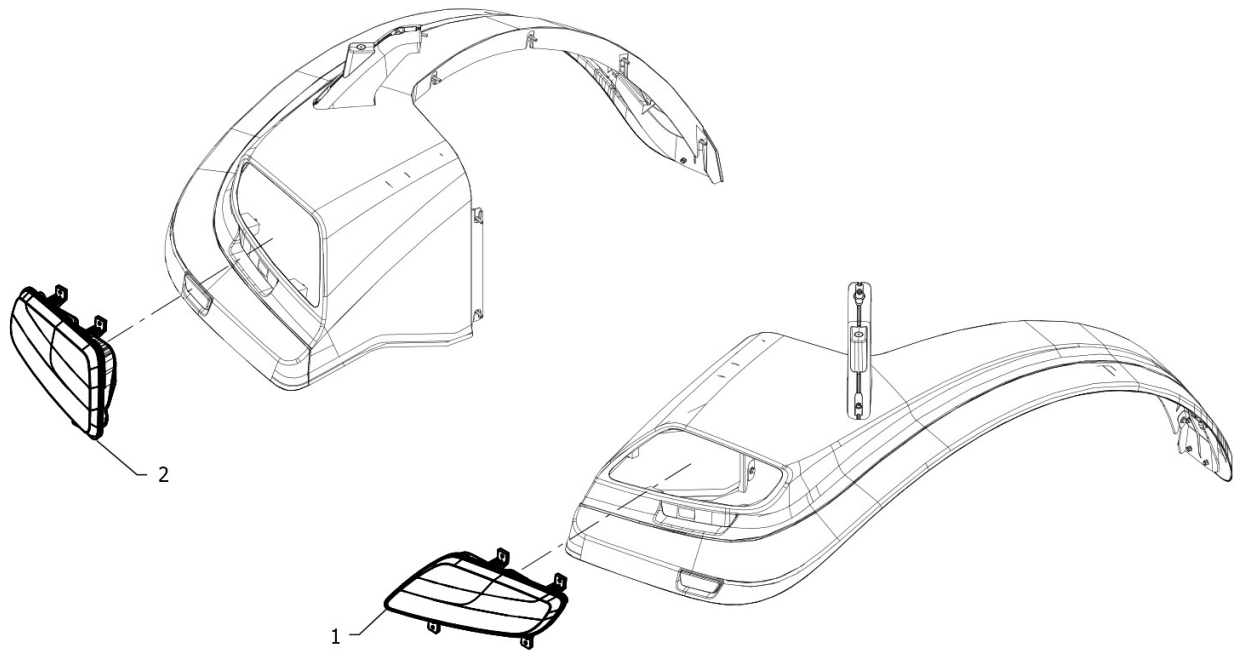




ARBOS

5130 GLOBAL
FANALI DI POSIZIONE E DIREZIONE CENTRALI

POS	COD	Q.TÀ	DESCRIZIONE	ASSEMBLY NUMBER RANGE
1	P5S48301126	1	POSITION AND DIRECTION LIGHT	
2	PIS03060001	4	HEX NUT WITH FLANGE M5-8-A2L	
3	P5S48301125	1	POSITION AND DIRECTION LIGHT	

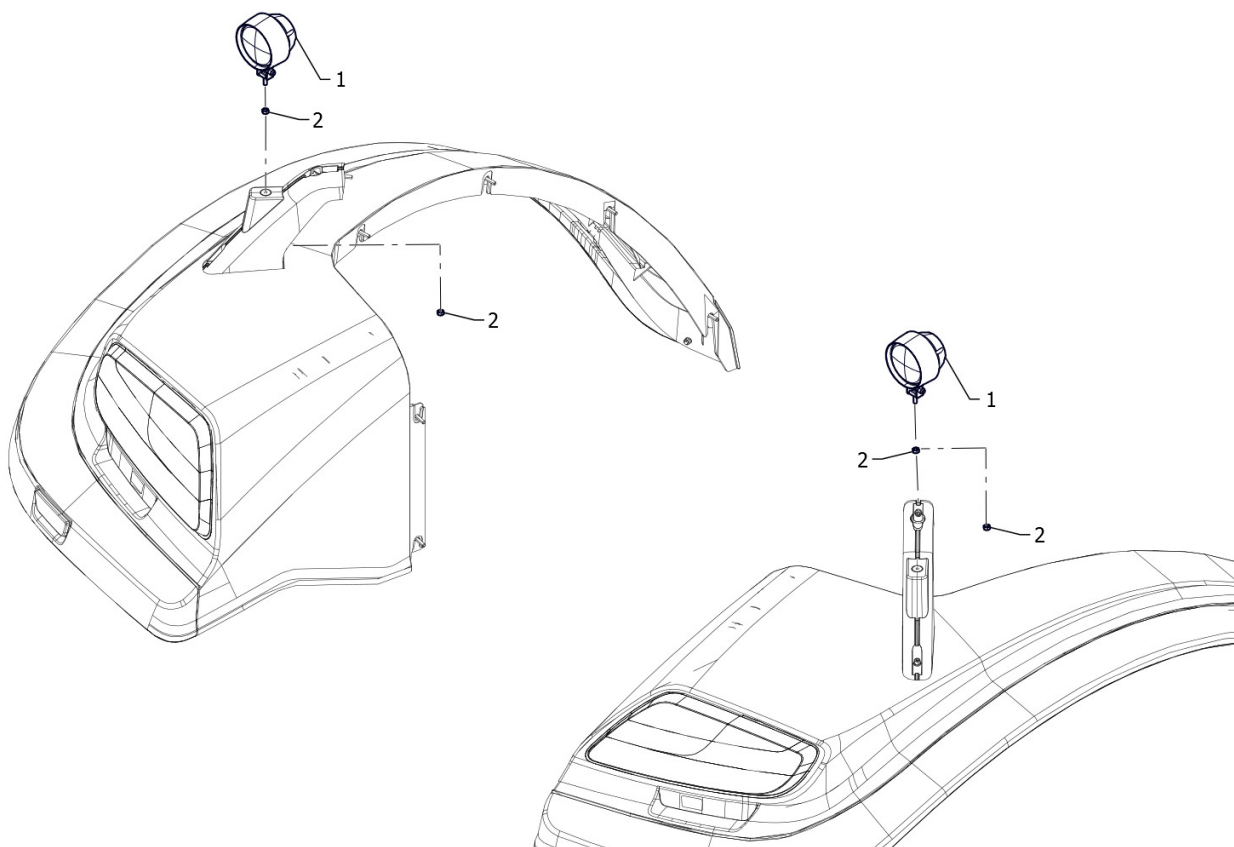




ARBOS

**5130 GLOBAL
FANALI POSTERIORI**

POS	COD	Q.TÀ	DESCRIZIONE	ASSEMBLY NUMBER RANGE
1	P5S48401125	1	RH REAR LIGHT	
2	P5S48401124	1	LH REAR LIGHT	

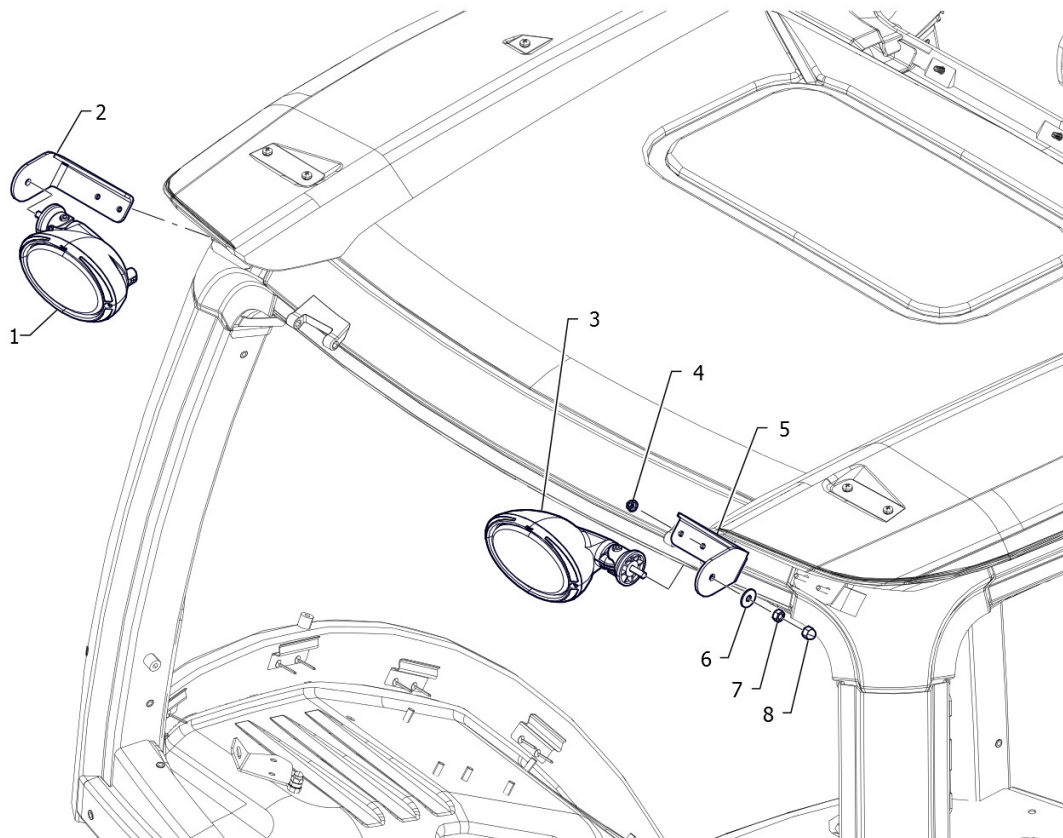




ARBOS

5130 GLOBAL
FARI DI LAVORO POSTERIORI SU PARAFANGO

POS	COD	Q.TÀ	DESCRIZIONE	ASSEMBLY NUMBER RANGE
1	P5S48401117	2	WORKING LIGHT ON REAR FENDER	
2	PIS03010004	4	HEX NUT M6-8-A2L	

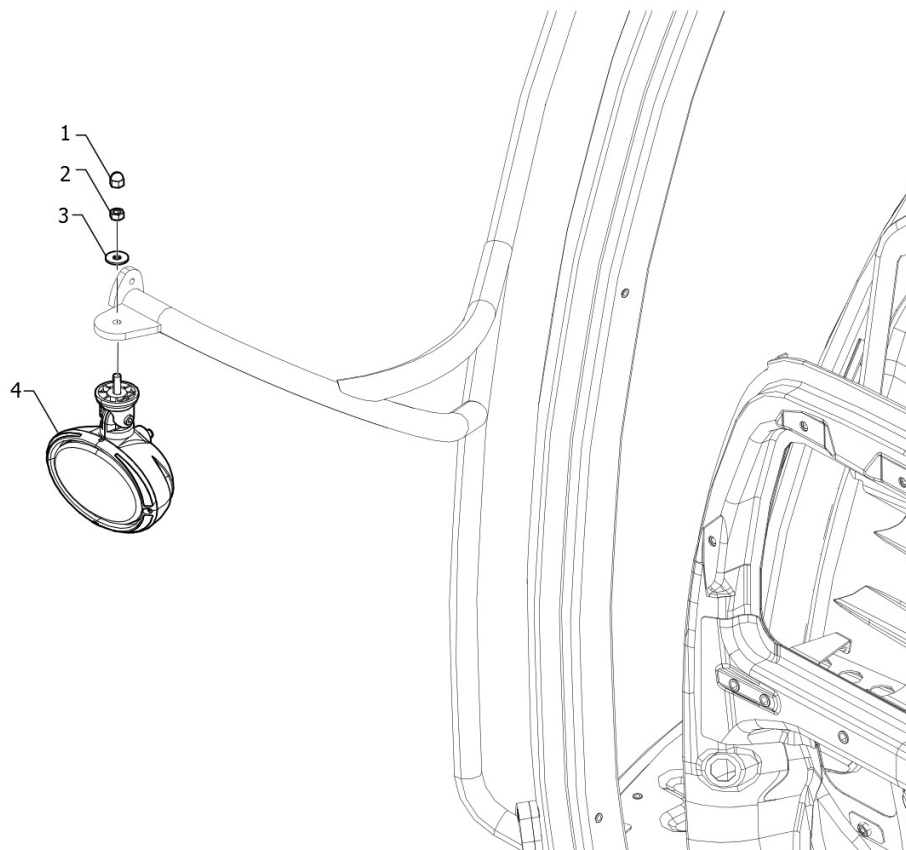




ARBOS

**5130 GLOBAL
FARI DI LAVORO POSTERIORI SU CABINA**

POS	COD	Q.TÀ	DESCRIZIONE	ASSEMBLY NUMBER RANGE
1	P5S48401118	1	REAR ROOF WORKING LIGHT LH	
2	P5S48401120	1	REAR ROOF WORKING LIGHTS BRACKET LH	
3	P5S48401119	1	REAR ROOF WORKING LIGHT RH	
4	PIS03060002	4	HEX NUT WITH FLANGE M6-8-A2L	
5	P5S48401121	1	REAR ROOF WORKING LIGHTS BRACKET RH	
6	PIS05070004	2	PLAIN WASHER-LARGE SERIES-PRODUCT GRADE A 8-A0P	
7	PIS03010006	2	HEX NUT M8-8-A2L	
8	PIS03090001	2	ACORN NUT M8-6	

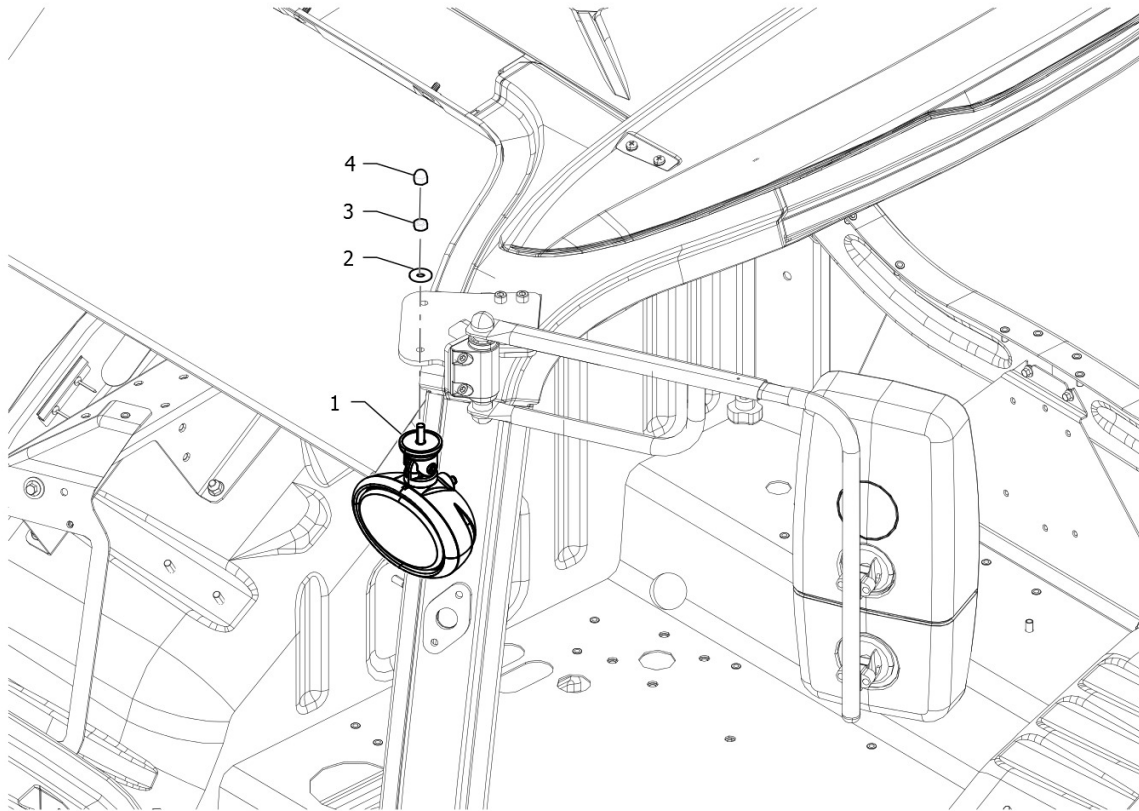




ARBOS

**5130 GLOBAL
FARI DI LAVORO ANTERIORI CENTRALE**

POS	COD	Q.TÀ	DESCRIZIONE	ASSEMBLY NUMBER RANGE
1	PIS03090001	2	ACORN NUT M8-6	
2	PIS03010006	2	HEX NUT M8-8-A2L	
3	PIS05070004	2	PLAIN WASHER-LARGE SERIES-PRODUCT GRADE A 8-A0P	
4	P5S48301127	2	ROOF WORKING LIGHT LH RH	

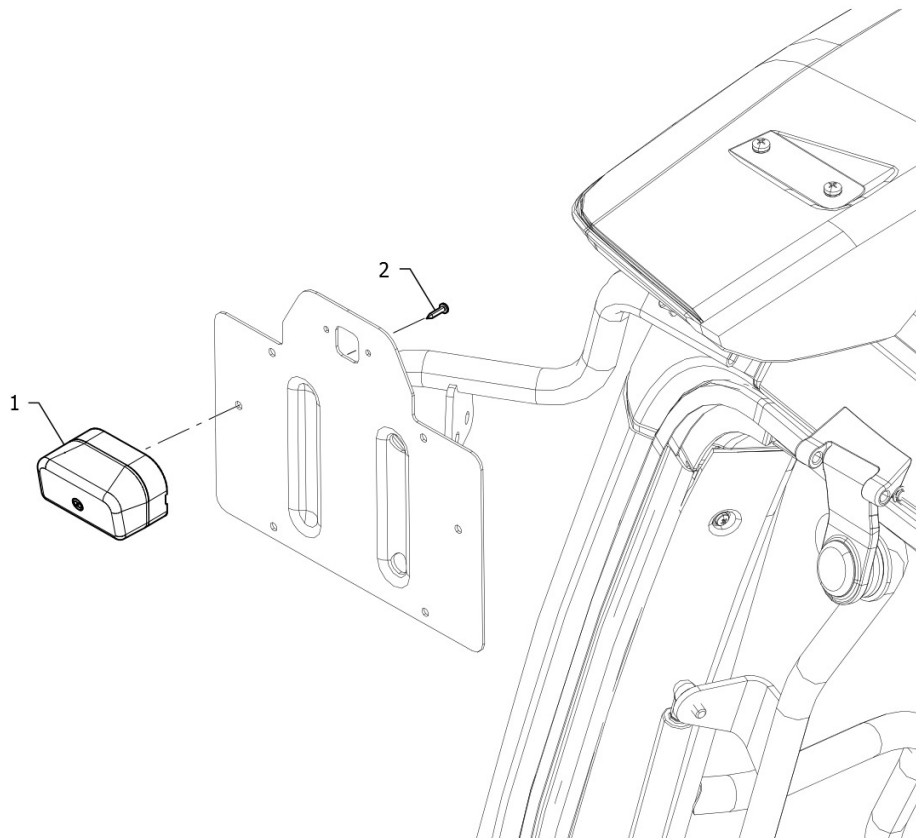




ARBOS

**5130 GLOBAL
FARI DI LAVORO ANTERIORI SU CABINA**

POS	COD	Q.TÀ	DESCRIZIONE	ASSEMBLY NUMBER RANGE
1	P5S48301128	2	HANDRAIL WORKING LIGHT LH RH	
2	PIS05070004	2	PLAIN WASHER-LARGE SERIES-PRODUCT GRADE A 8-A0P	
3	PIS03010006	2	HEX NUT M8-8-A2L	
4	PIS03090001	2	ACORN NUT M8-6	

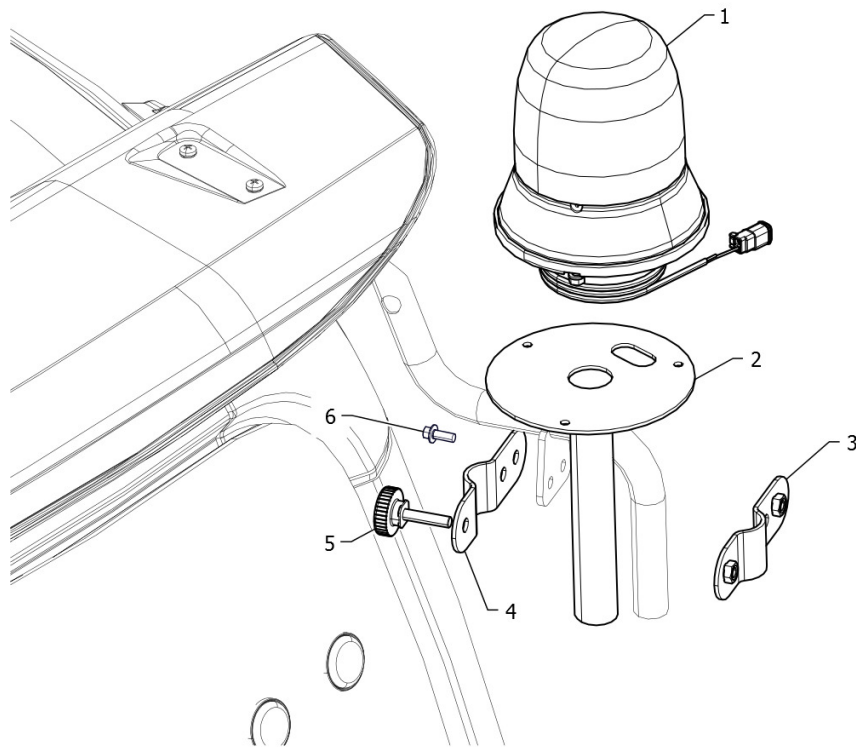




ARBOS

**5130 GLOBAL
LUCI TARGA**

POS	COD	Q.TÀ	DESCRIZIONE	ASSEMBLY NUMBER RANGE
1	P5S48401123	1	LICENSE PLATE LIGHT	
2	PIS13100005	2	CROSS RECESSED PAN HEAD TAPPING SCREW ST3.5X16	

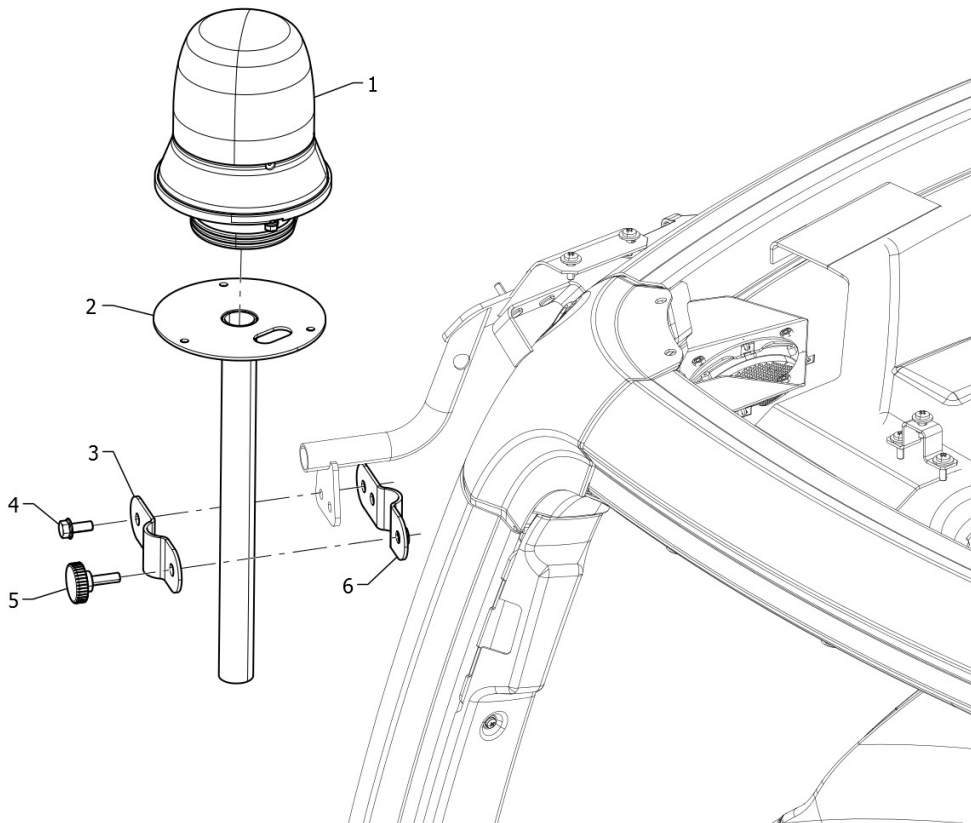




ARBOS

**5130 GLOBAL
LAMPADA ROTANTE SINISTRA**

POS	COD	Q.TÀ	DESCRIZIONE	ASSEMBLY NUMBER RANGE
1	P5S48301004	1	BEACON LIGHT OVERSE	
2	P5S48401046	1	PIPE SUPPORT CPL 350MM	
3	P5S48401038	1	ROTARY BEACON BRACKET ASSEMBLY	
4	P5S48401127	1	ROTARY BEACON BRACKET PAINTED	
5	P5S48401115	1	MANUAL FIXING M8	
6	PIS12060022	2	HEX FLANGE BOLT M8X20-8.8-A2L	

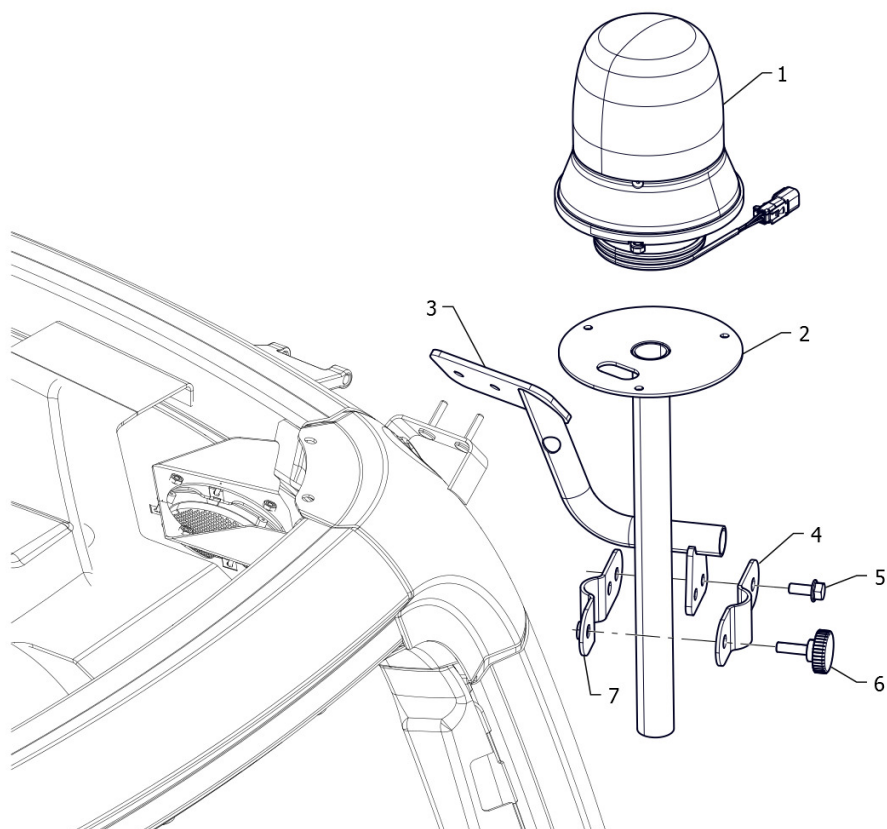




ARBOS

**5130 GLOBAL
LAMPADA ROTANTE DESTRA**

POS	COD	Q.TÀ	DESCRIZIONE	ASSEMBLY NUMBER RANGE
1	P5S48301004	1	BEACON LIGHT OVERSE	
2	P5S48401046	1	PIPE SUPPORT CPL 350MM	
3	P5S48401127	1	ROTARY BEACON BRACKET PAINTED	
4	PIS12060022	2	HEX FLANGE BOLT M8X20-8.8-A2L	
5	P5S48401115	1	MANUAL FIXING M8	
6	P5S48401038	1	ROTARY BEACON BRACKET ASSEMBLY	

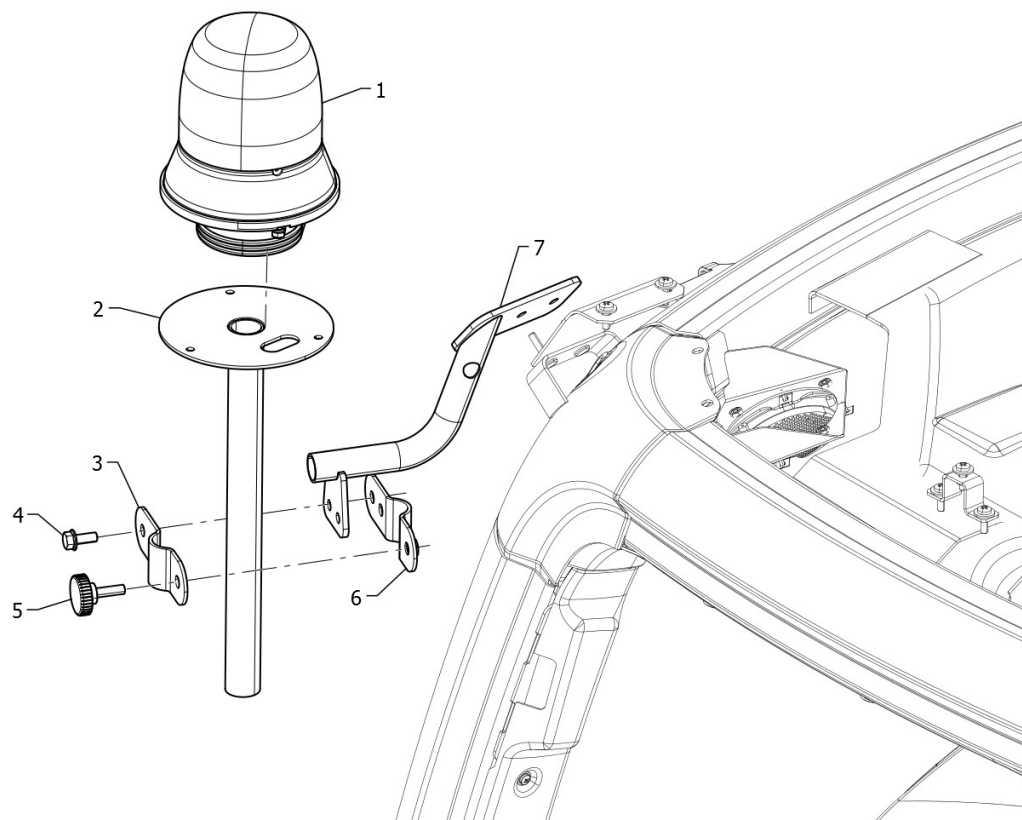




ARBOS

**5130 GLOBAL
LAMPADA ROTANTE SINISTRA CON PIASTRA DI SUPPORTO**

POS	COD	Q.TÀ	DESCRIZIONE	ASSEMBLY NUMBER RANGE
1	P5S48301004	1	BEACON LIGHT OVERSE	
2	P5S48401046	1	PIPE SUPPORT CPL 350MM	
3	P5S51701010	1	SUPPORTO SINISTRO LAMPADA ROTANTE	
4	P5S48401127	1	ROTARY BEACON BRACKET PAINTED	
5	PIS12060022	2	HEX FLANGE BOLT M8X20-8.8-A2L	
6	P5S48401115	1	MANUAL FIXING M8	
7	P5S48401038	1	ROTARY BEACON BRACKET ASSEMBLY	

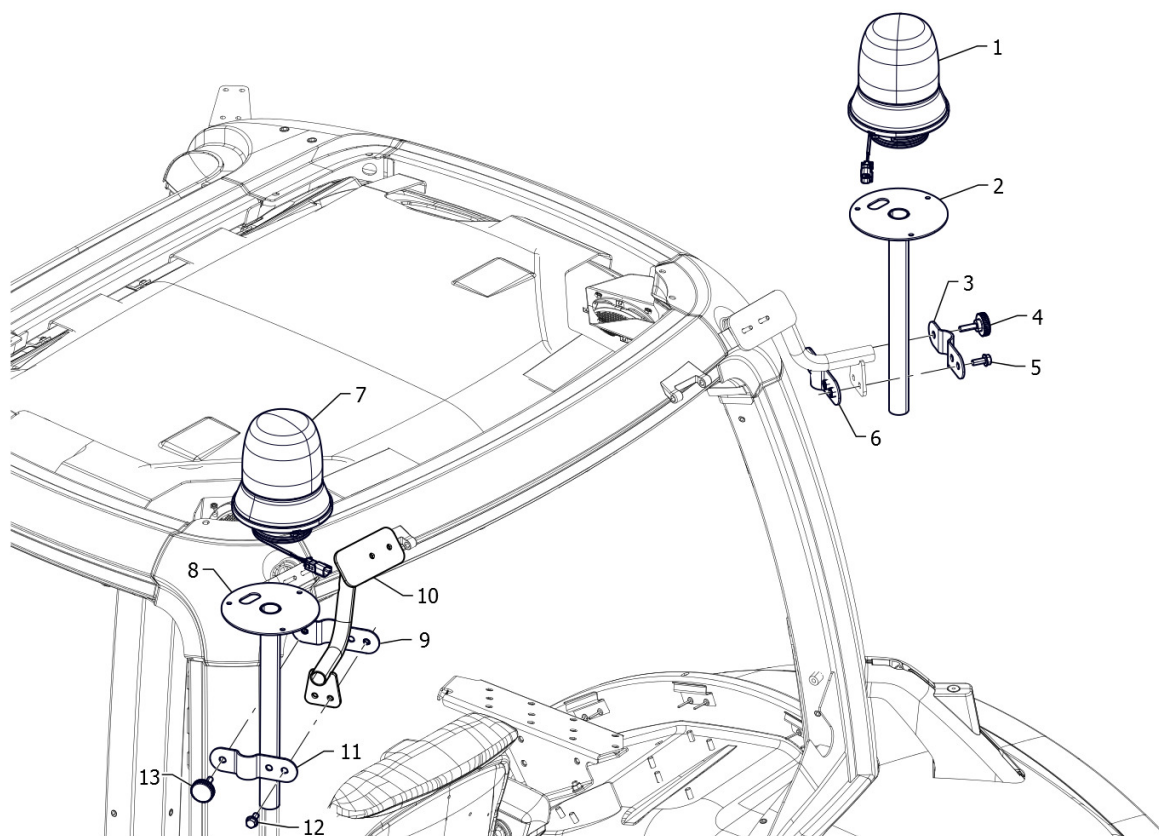




ARBOS

5130 GLOBAL
LAMPADA ROTANTE DESTRA CON PIASTRA DI SUPPORTO

POS	COD	Q.TÀ	DESCRIZIONE	ASSEMBLY NUMBER RANGE
1	P5S48301004	1	BEACON LIGHT OVERSE	
2	P5S48401046	1	PIPE SUPPORT CPL 350MM	
3	P5S48401127	1	ROTARY BEACON BRACKET PAINTED	
4	PIS12060022	2	HEX FLANGE BOLT M8X20-8.8-A2L	
5	P5S48401115	1	MANUAL FIXING M8	
6	P5S48401038	1	ROTARY BEACON BRACKET ASSEMBLY	
7	P5S51701008	1	SUPPORTO DESTRO LAMPADA ROTANTE	

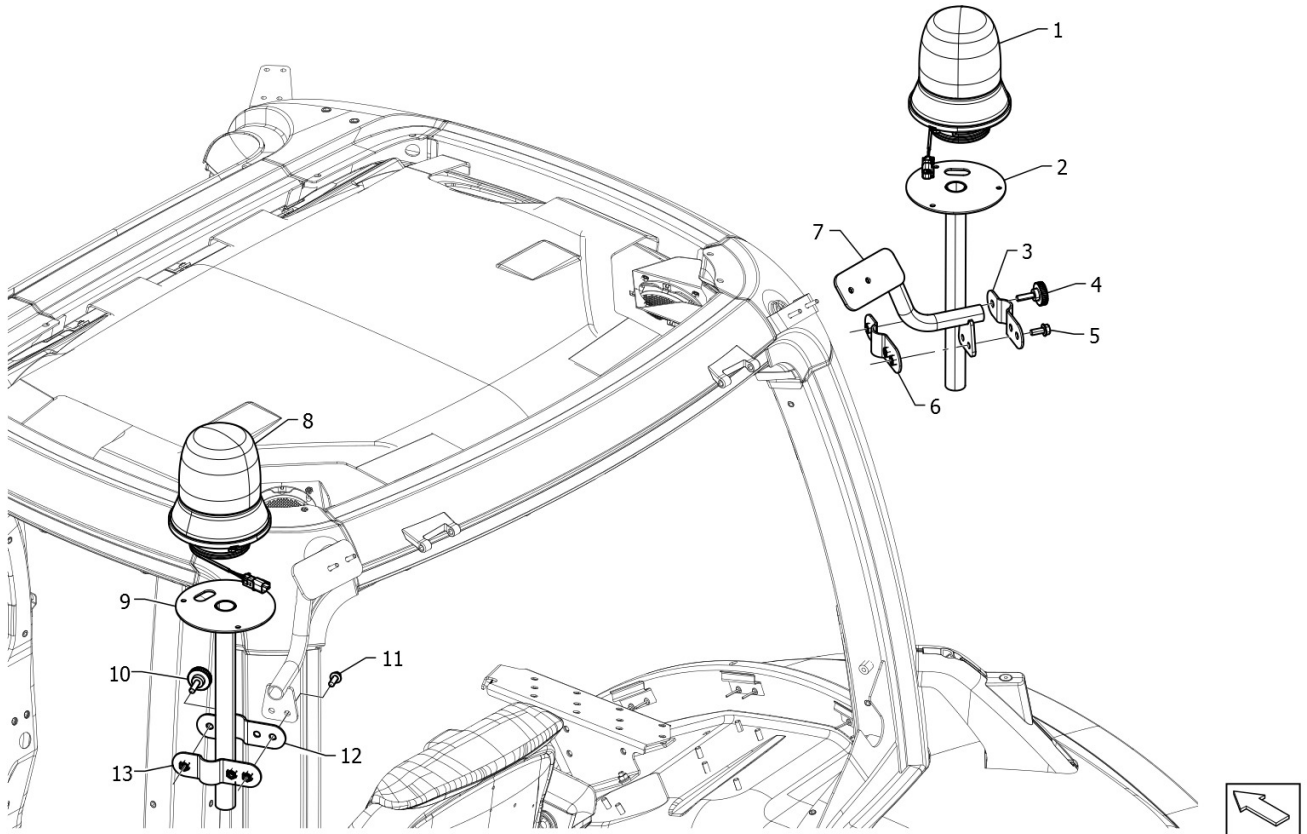




ARBOS

**5130 GLOBAL
DOPPIA LAMPADA ROTANTE**

POS	COD	Q.TÀ	DESCRIZIONE	ASSEMBLY NUMBER RANGE
1	P5S48301004	1	BEACON LIGHT OVERSE	
2	P5S48401046	1	PIPE SUPPORT CPL 350MM	
3	P5S48401127	1	ROTARY BEACON BRACKET PAINTED	
4	P5S48401115	1	MANUAL FIXING M8	
5	PIS12060022	2	HEX FLANGE BOLT M8X20-8.8-A2L	
6	P5S48401038	1	ROTARY BEACON BRACKET ASSEMBLY	
7	P5S48301004	1	BEACON LIGHT OVERSE	
8	P5S48401046	1	PIPE SUPPORT CPL 350MM	
9	P5S48401038	1	ROTARY BEACON BRACKET ASSEMBLY	
10	P5S51701010	1	SUPPORTO SINISTRO LAMPADA ROTANTE	
11	P5S48401127	1	ROTARY BEACON BRACKET PAINTED	
12	PIS12060022	2	HEX FLANGE BOLT M8X20-8.8-A2L	
13	P5S48401115	1	MANUAL FIXING M8	

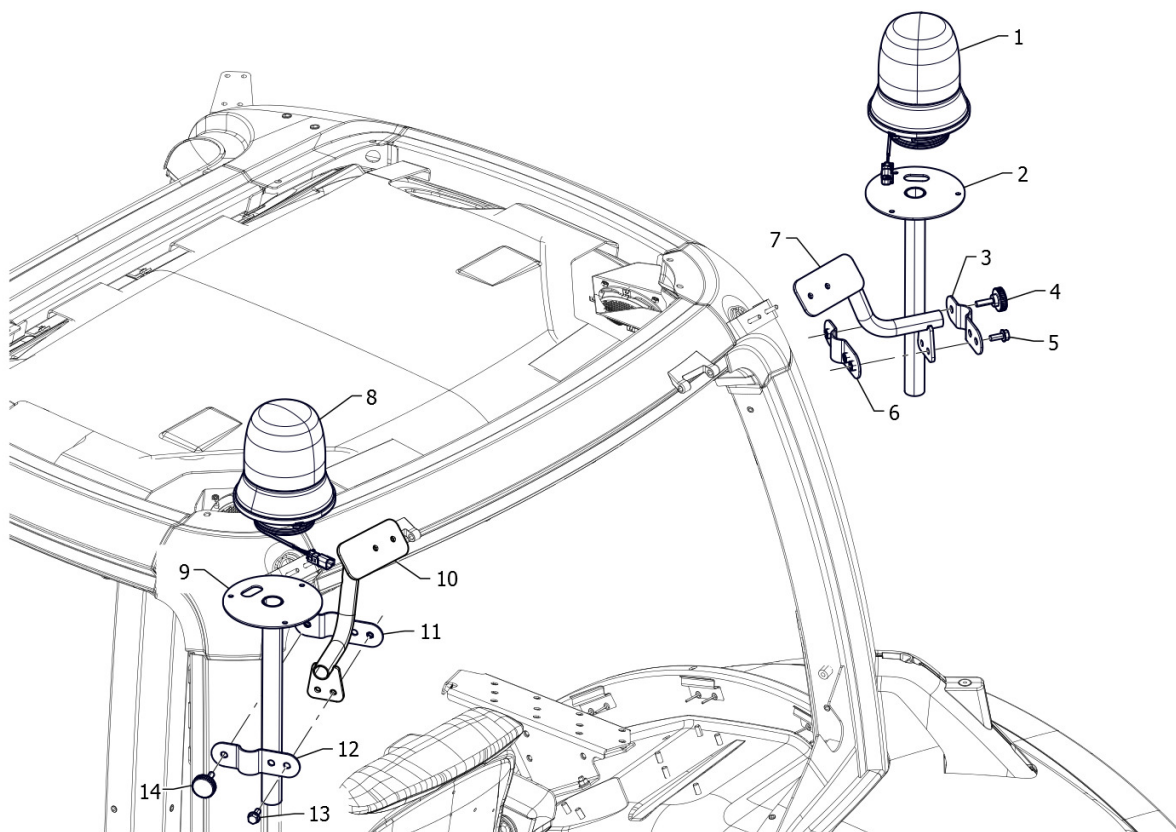




ARBOS

**5130 GLOBAL
DOPPIA LAMPADA ROTANTE**

POS	COD	Q.TÀ	DESCRIZIONE	ASSEMBLY NUMBER RANGE
1	P5S48301004	1	BEACON LIGHT OVERSE	
2	P5S48401046	1	PIPE SUPPORT CPL 350MM	
3	P5S48401127	1	ROTARY BEACON BRACKET PAINTED	
4	P5S48401115	1	MANUAL FIXING M8	
5	PIS12060022	2	HEX FLANGE BOLT M8X20-8.8-A2L	
6	P5S48401038	1	ROTARY BEACON BRACKET ASSEMBLY	
7	P5S51701008	1	SUPPORTO DESTRO LAMPADA ROTANTE	
8	P5S48301004	1	BEACON LIGHT OVERSE	
9	P5S48401046	1	PIPE SUPPORT CPL 350MM	
10	P5S48401115	1	MANUAL FIXING M8	
11	PIS12060022	2	HEX FLANGE BOLT M8X20-8.8-A2L	
12	P5S48401127	1	ROTARY BEACON BRACKET PAINTED	
13	P5S48401038	1	ROTARY BEACON BRACKET ASSEMBLY	

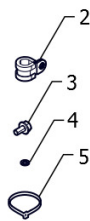
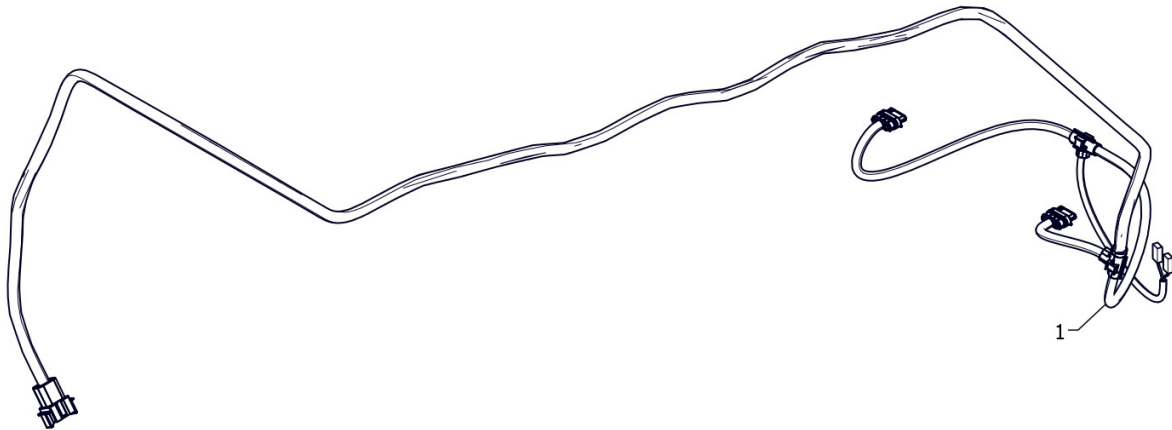




ARBOS

**5130 GLOBAL
DOPPIA LAMPADA ROTANTE**

POS	COD	Q.TÀ	DESCRIZIONE	ASSEMBLY NUMBER RANGE
1	P5S48301004	1	BEACON LIGHT OVERSE	
2	P5S48401046	1	PIPE SUPPORT CPL 350MM	
3	P5S48401127	1	ROTARY BEACON BRACKET PAINTED	
4	P5S48401115	1	MANUAL FIXING M8	
5	PIS12060022	2	HEX FLANGE BOLT M8X20-8.8-A2L	
6	P5S48401038	1	ROTARY BEACON BRACKET ASSEMBLY	
7	P5S51701008	1	SUPPORTO DESTRO LAMPADA ROTANTE	
8	P5S48301004	1	BEACON LIGHT OVERSE	
9	P5S48401046	1	PIPE SUPPORT CPL 350MM	
10	P5S51701010	1	SUPPORTO SINISTRO LAMPADA ROTANTE	
11	P5S48401038	1	ROTARY BEACON BRACKET ASSEMBLY	
12	P5S48401127	1	ROTARY BEACON BRACKET PAINTED	
13	PIS12060022	2	HEX FLANGE BOLT M8X20-8.8-A2L	
14	P5S48401115	1	MANUAL FIXING M8	

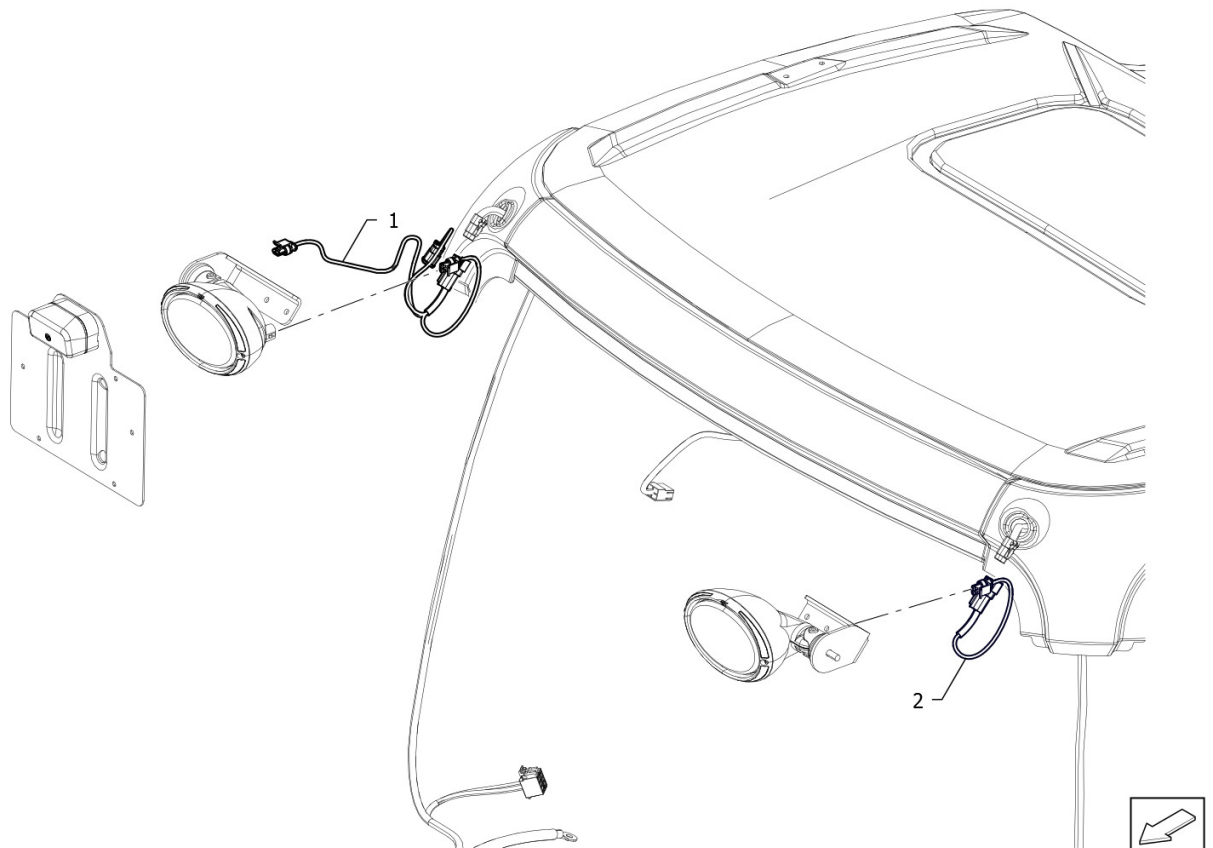




ARBOS

**5130 GLOBAL
CAVO FANALI ANTERIORI**

POS	COD	Q.TÀ	DESCRIZIONE	ASSEMBLY NUMBER RANGE
1	P5S48101039	1	FRONT LIGHT HARNESS 4 CYLINDERS	
2	P5S81201114	5	TUBE CLAMP D12 DIN 3016	
3	PIS12060015	3	HEX FLANGE BOLT M6X12-8.8-A2L	
4	PIS05030001	2	PLAIN WASHER-SMALL SERIES 5	
5	P5S13301116	1	NYLON TIE	

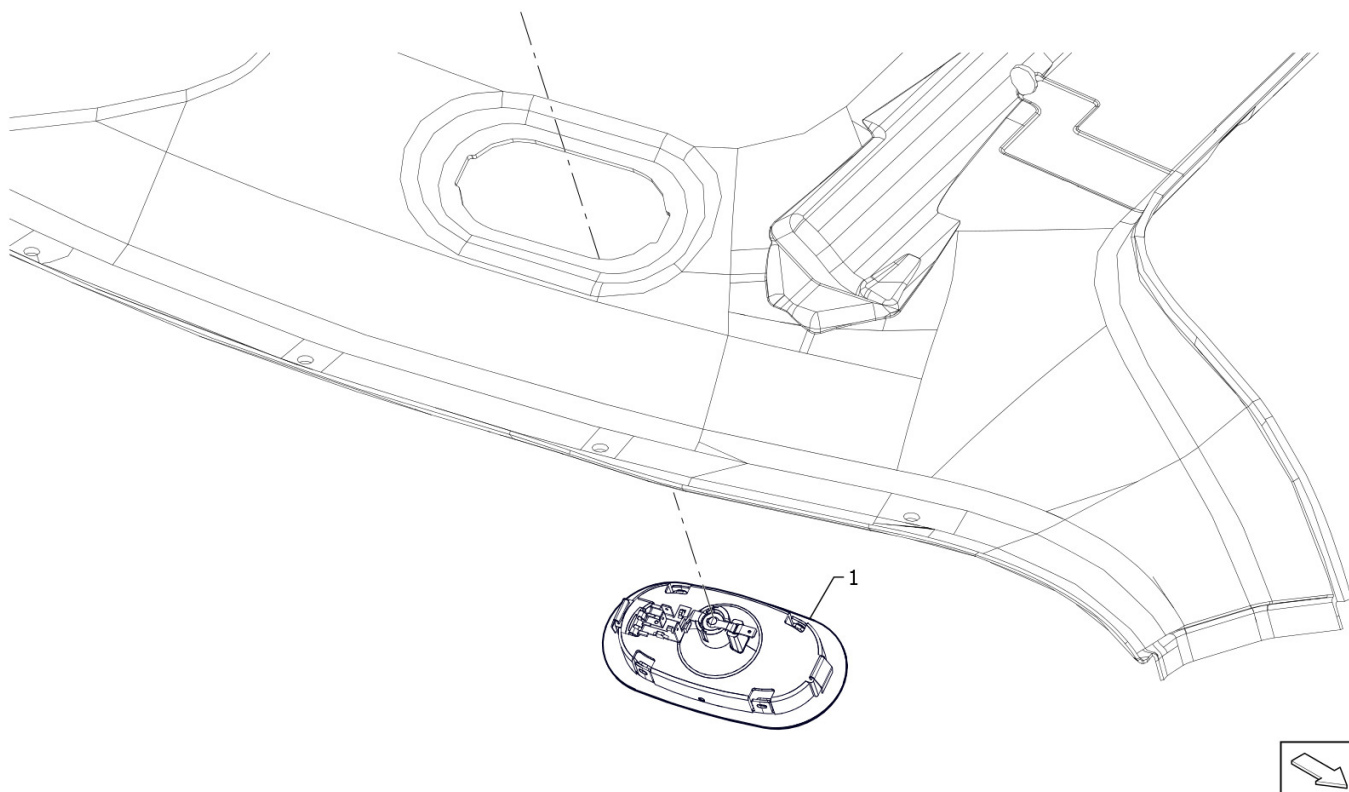




ARBOS

5130 GLOBAL
CAVO FARI DI LAVORO POSTERIORI SU CABINA

POS	COD	Q.TÀ	DESCRIZIONE	ASSEMBLY NUMBER RANGE
1	P5S48201161	1	REAR ROOF LIGHT FULL	
2	P5S48201162	1	REAR ROOF WORK LIGHT	

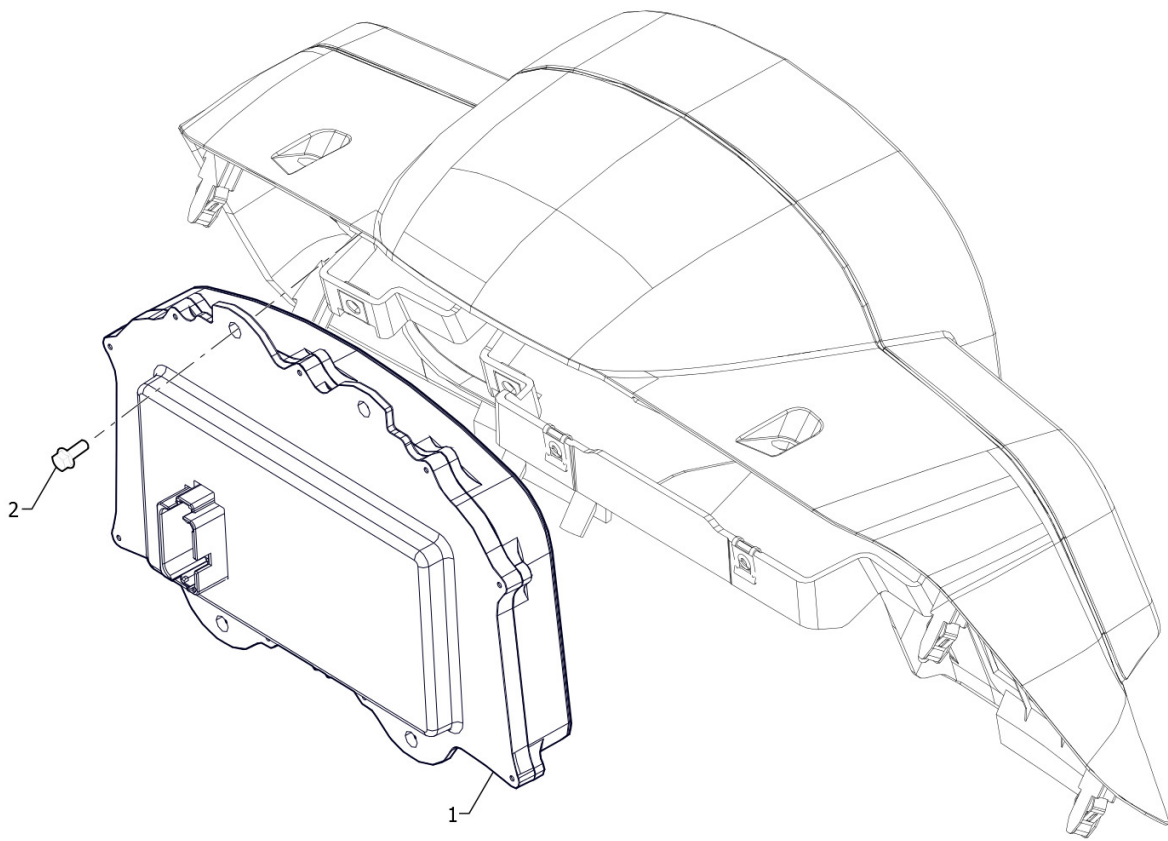




ARBOS

**5130 GLOBAL
LUCI INTERNE**

POS	COD	Q.TÀ	DESCRIZIONE	ASSEMBLY NUMBER RANGE
1	P5S48101013	1	INTERNAL CABIN LIGHT WITH PUSHBUTTON	

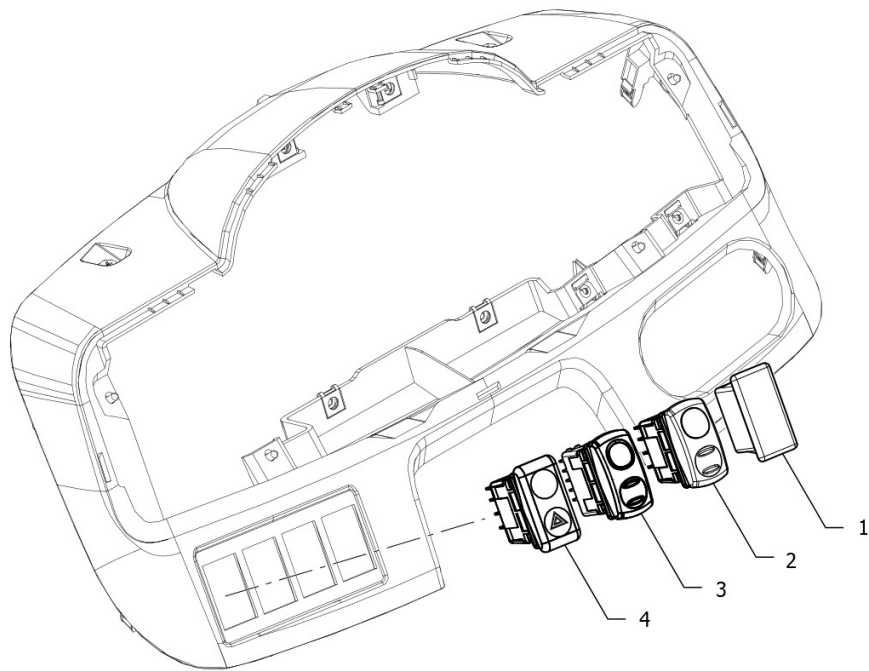




ARBOS

5130 GLOBAL
CRUSCOTTO - STRUMENTAZIONE

POS	COD	Q.TÀ	DESCRIZIONE	ASSEMBLY NUMBER RANGE
1	P5S48701132	1	TFT P5000 P1 K4F	
2	PIS13100007	4	CROSS RECESSED PAN HEAD TAPPING SCREW ST4.8X19	

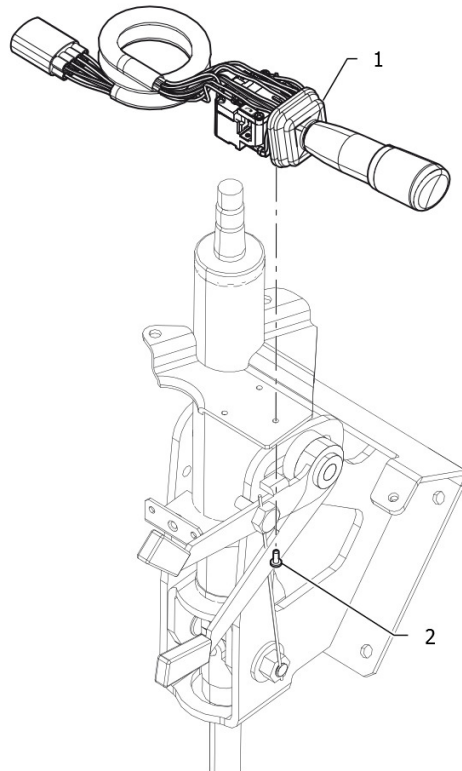




ARBOS

**5130 GLOBAL
INTERRUTTORE / COMMUTATORI**

POS	COD	Q.TÀ	DESCRIZIONE	ASSEMBLY NUMBER RANGE
1	P5S45501010	1	COVER FOR PUSHBUTTON	
2	P5S48101016	1	PUMP WIPER SWITCH	
3	P5S48101014	1	FRONT WIPER SWITCH	
4	P5S48101008	1	EMERGENCY LIGHT CONTROL PUSHBUTTON	

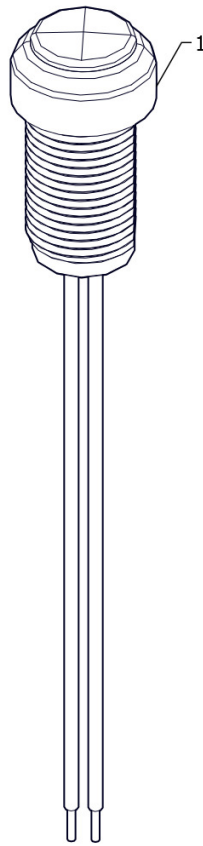




ARBOS

**5130 GLOBAL
LEVA COMANDO LUCI**

POS	COD	Q.TÀ	DESCRIZIONE	ASSEMBLY NUMBER RANGE
1	P5S48301003	1	LIGHTS COMBINED SWITCH	
2	PIS13100001	3	CROSS RECESSED PAN HEAD TAPPING SCREW ST3.5X9.5	

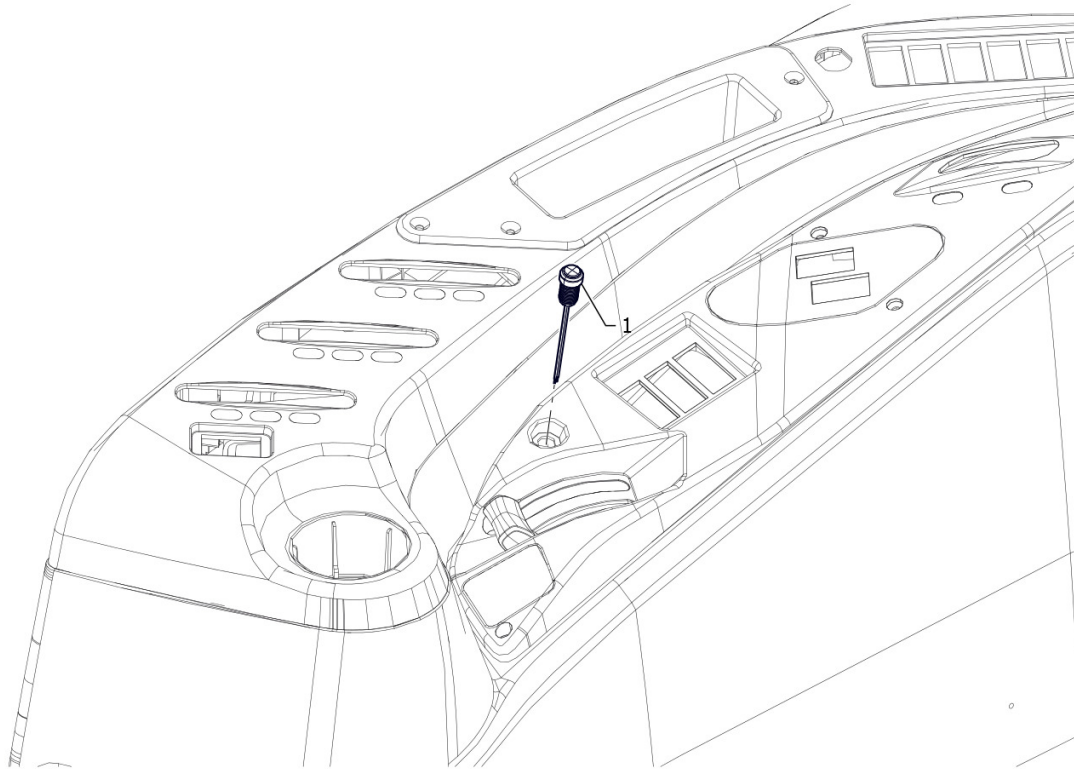




ARBOS

5130 GLOBAL
INTERRUTTORE PDF SU PARAFANGO

POS	COD	Q.TÀ	DESCRIZIONE	ASSEMBLY NUMBER RANGE
1	P5S48401129	2	PTO FENDER PB	

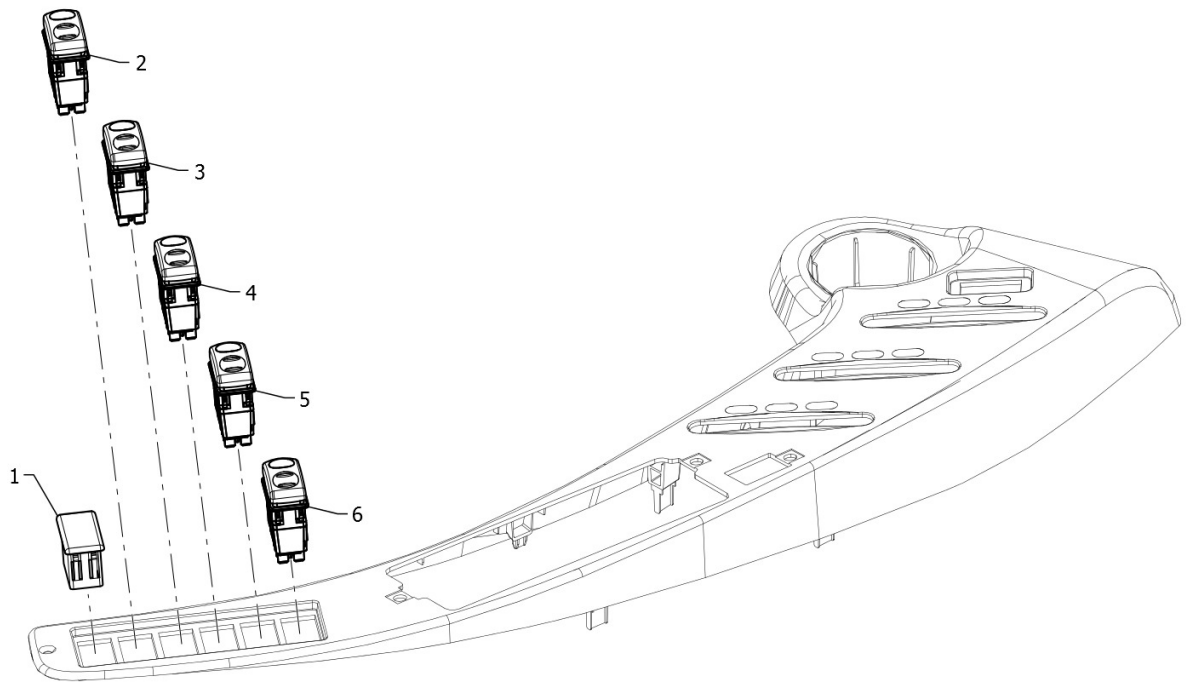




ARBOS

5130 GLOBAL
INTERRUTTORE CONSENSO PRESA DI FORZA

POS	COD	Q.TÀ	DESCRIZIONE	ASSEMBLY NUMBER RANGE
1	P5P48901103	1	PTO - PTO CONFIRM PUSHBUTTON	

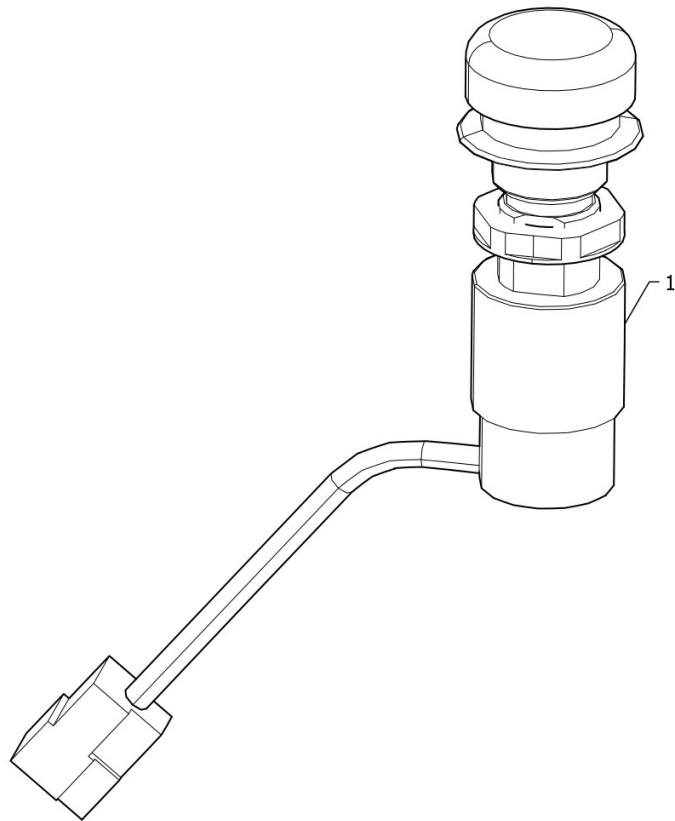




ARBOS

**5130 GLOBAL
INTERRUTTORE / COMMUTATORI**

POS	COD	Q.TÀ	DESCRIZIONE	ASSEMBLY NUMBER RANGE
1	P5S45501010	1	COVER FOR PUSHBUTTON	
2	P5S48101010	1	BEACON LIGHT PUSHBUTTON	
3	P5S48101009	1	REAR WORKING LIGHTS PUSHBUTTON	
4	P5S48101007	1	FRONT WORKING LIGHTS PUSHBUTTON	
5	P5S48101001	1	HYDRAULIC DIFFERENTIAL LOCKING PANEL PUSHBUTTON	
6	P5S48101002	1	HYDRAULIC 4WD PANEL PUSHBUTTON	

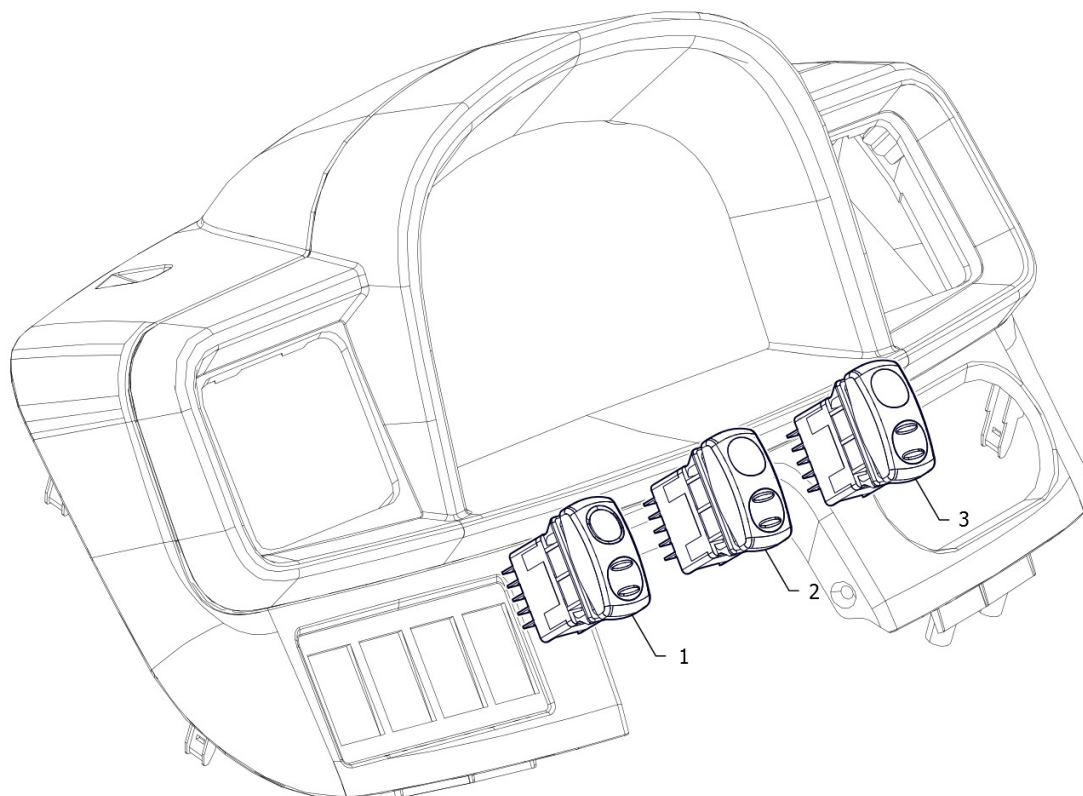




ARBOS

**5130 GLOBAL
INTERRUTTORE / COMMUTATORI**

POS	COD	Q.TÀ	DESCRIZIONE	ASSEMBLY NUMBER RANGE
1	P5P48101001	1	PTO PANEL PUSH BUTTON	

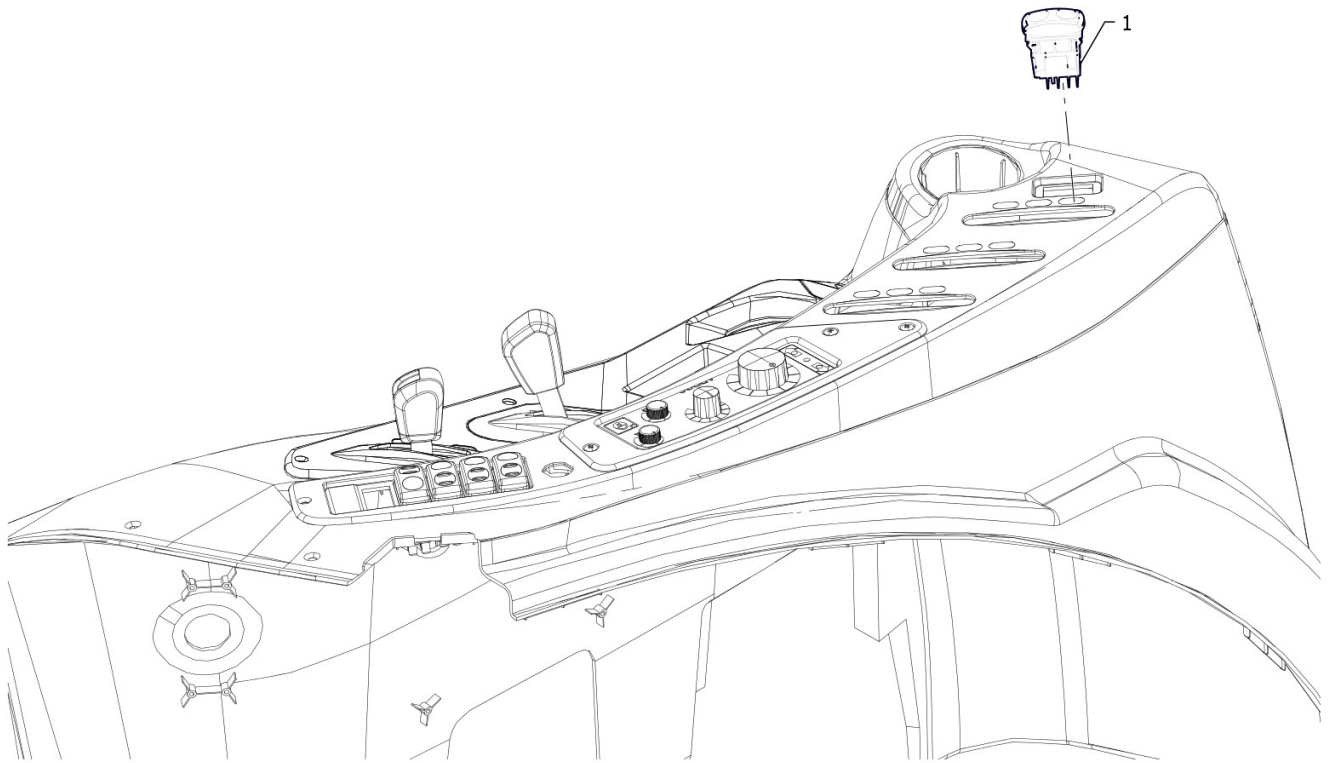




ARBOS

**5130 GLOBAL
INTERRUTTORE / COMMUTATORI**

POS	COD	Q.TÀ	DESCRIZIONE	ASSEMBLY NUMBER RANGE
1	P5S48101014	1	FRONT WIPER SWITCH	
2	P5S48101016	1	PUMP WIPER SWITCH	
3	P5S48101015	1	REAR WIPER SWITCH	

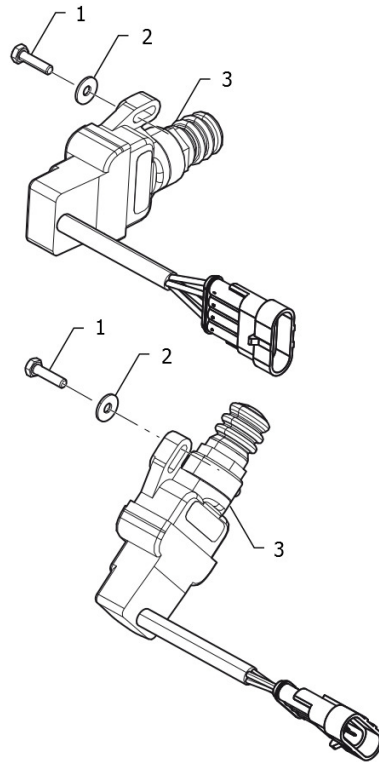




ARBOS

**5130 GLOBAL
INTERRUTTORE / COMMUTATOR**

POS	COD	Q.TÀ	DESCRIZIONE	ASSEMBLY NUMBER RANGE
1	P5P48101157	1	DIVERTER PUSHBUTTON	

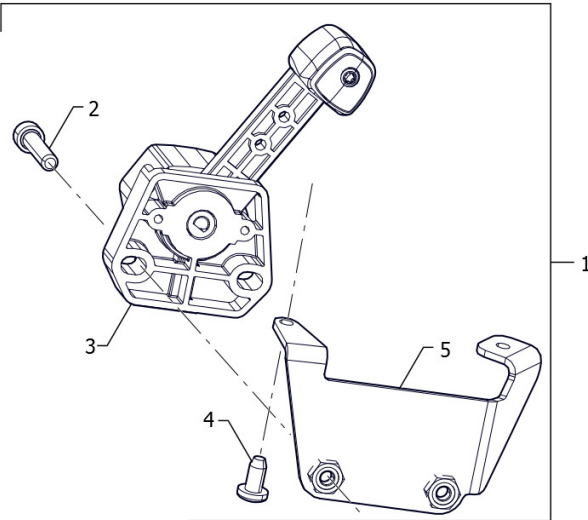
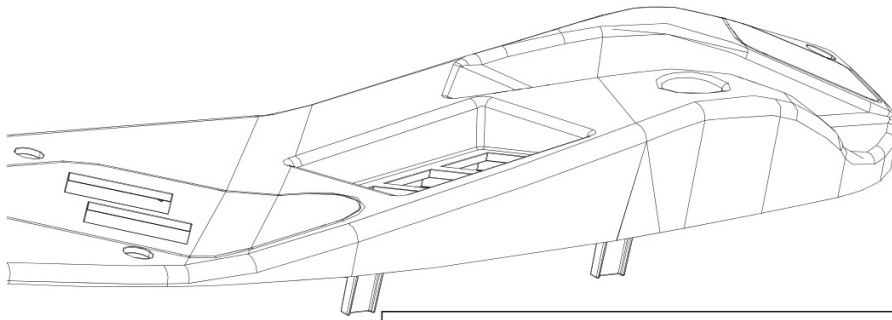




ARBOS

**5130 GLOBAL
INTERRUTTORE PEDALE FRENO**

POS	COD	Q.TÀ	DESCRIZIONE	ASSEMBLY NUMBER RANGE
1	PIS12030043	4	HEX HEAD BOLT-FULL THREAD M4X25-8.8-A2L	
2	PIS05070001	4	PLAIN WASHER-LARGE SERIES-PRODUCT GRADE A 4	
3	P5S48401015	2	BRAKE PEDAL SWITCH	

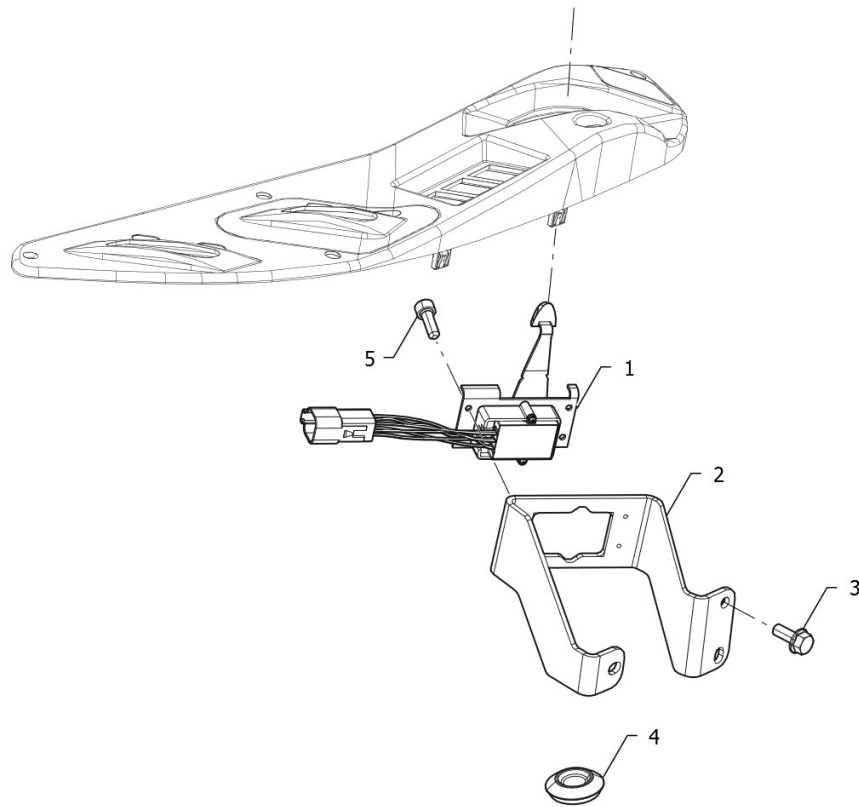




ARBOS

**5130 GLOBAL
COMANDO ACCELERATORE A MANO**

POS	COD	Q.TÀ	DESCRIZIONE	ASSEMBLY NUMBER RANGE
1	P5S20101015	1	HAND ACCELERATOR (INDEMAR)	
2	PIS13010017	2	HEX SOCKET HEAD CAP SCREW M6X30-8.8-A2L	
3	P5S20101137	1	HAND ACCELERATOR LEVER	
4	PIS13100006	2	CROSS RECESSED PAN HEAD TAPPING SCREW ST4.2X13	
5	P5S20101018	1	HAND ACCELERATOR WELDED BRACKET	

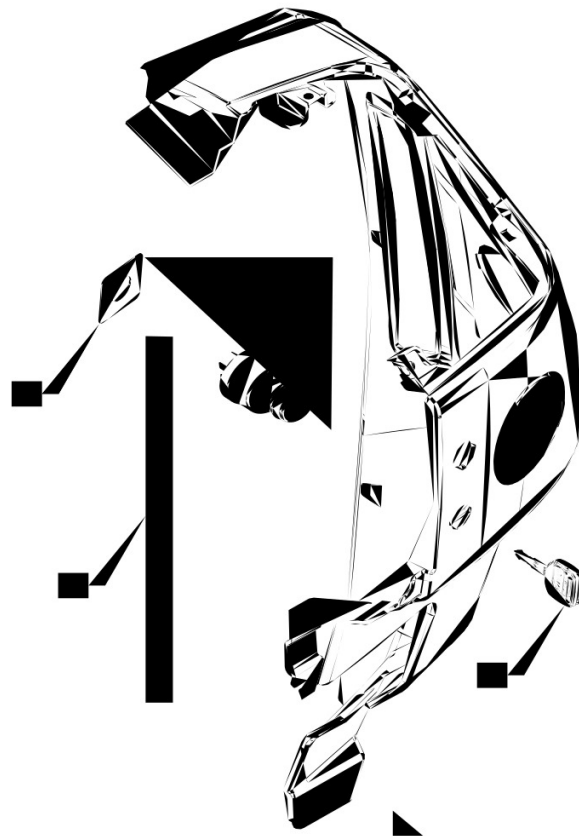




ARBOS

**5130 GLOBAL
COMANDO ACCELERATORE A MANO**

POS	COD	Q.TÀ	DESCRIZIONE	ASSEMBLY NUMBER RANGE
1	P5S20101021	1	ACCELERATOR LEVER SENS	
2	P7P20101105	1	ELECTRONIC HAND ACCELERATOR SUPPORT	
3	PIS12060022	3	HEX FLANGE BOLT M8X20-8.8-A2L	
4	P5S59201135	1	REMOTE CABLE FLOOR PLUG	
5	PIS13010011	4	HEX SOCKET HEAD CAP SCREW M4X12-8.8-A2L	

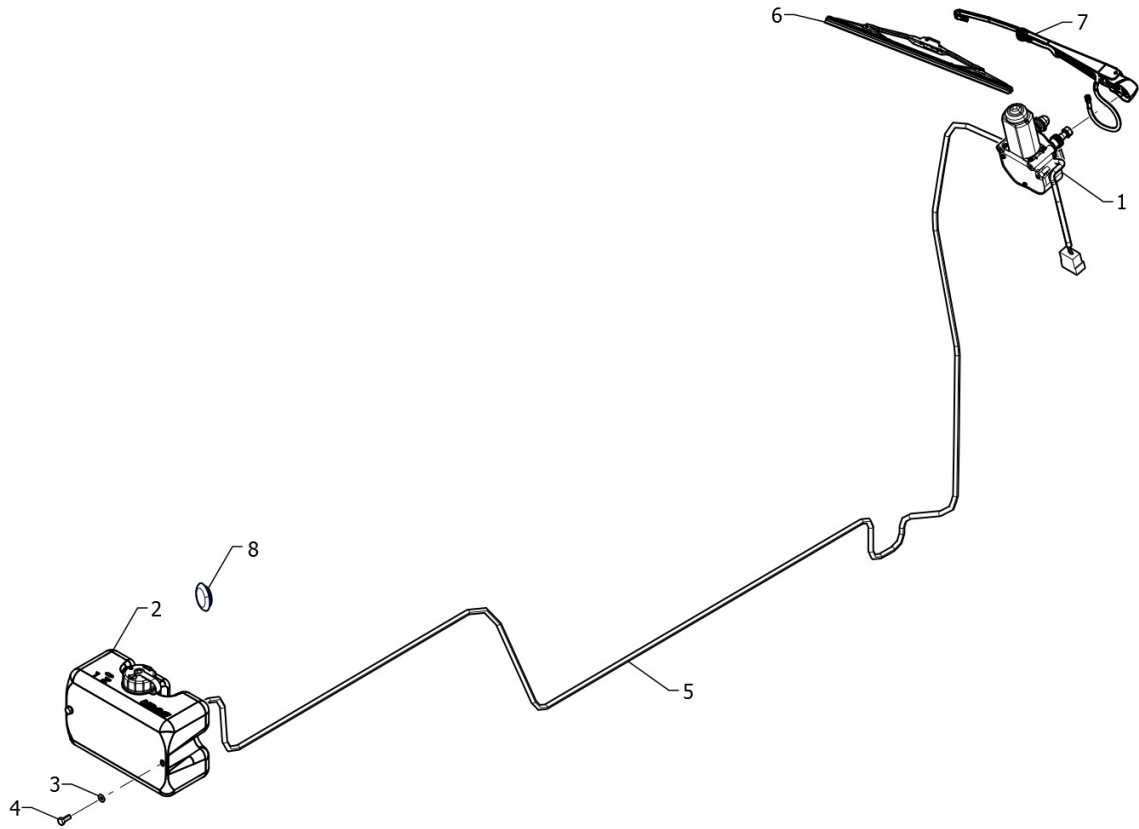




ARBOS

**5130 GLOBAL
BLOCCHETTO AVVIAMENTO**

POS	COD	Q.TÀ	DESCRIZIONE	ASSEMBLY NUMBER RANGE
1	P5S45801278	1	FIX BRACKET PAWL	
2	P5S48101131	1	-IGNITION SWITCH	
3	P5S48102102	1	Chiave avviamento	

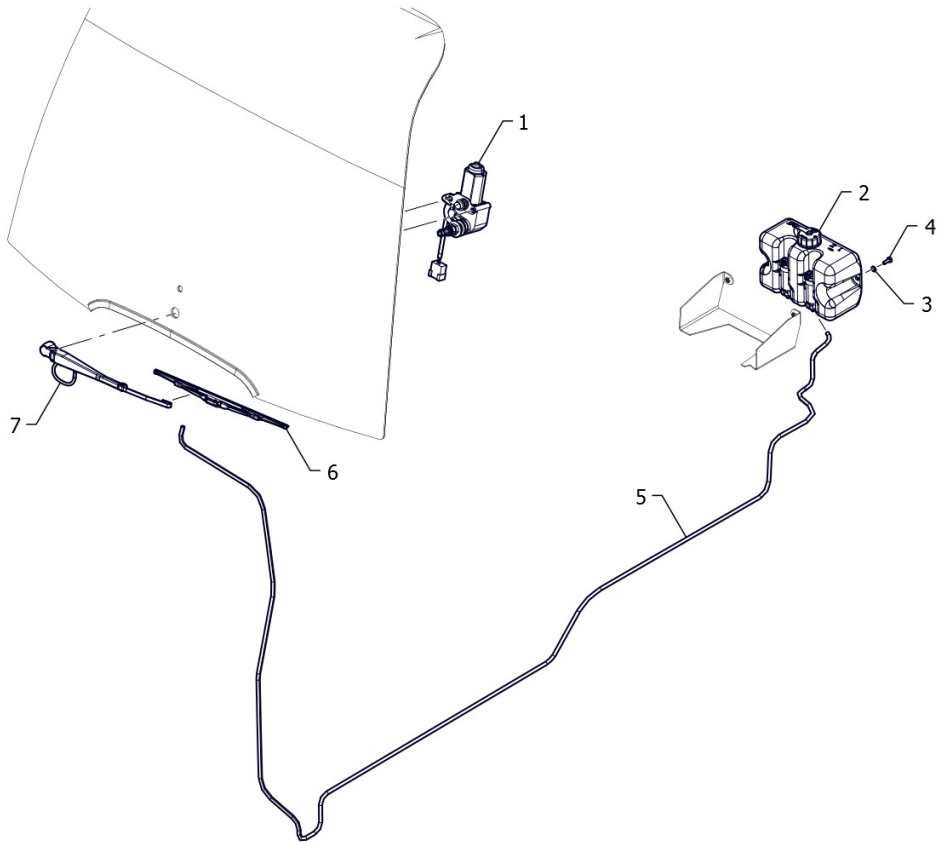




ARBOS

5130 GLOBAL
TERGICRISTALLO ANTERIORE - SENZA TERGICRISTALLO POSTERIORE

POS	COD	Q.TÀ	DESCRIZIONE	ASSEMBLY NUMBER RANGE
1	P5S48601107	1	FRONT WIPER MOTOR WITHOUT COVER	
2	P5S48601017	1	ONE WIPER WATER PUMP AND TANK	
3	PIS05070001	2	PLAIN WASHER-LARGE SERIES-PRODUCT GRADE A 4	
4	PIS12030047	2	HEX HEAD BOLT-FULL THREAD M6X16-8.8-A2L	
5	P5S48601018	1	FRONT WIPER WATER PIPE AND ACCESSORY	
6	P5S52901104	1	FRONT WIPER BLADE	
7	P5S52901101	1	FRONT WIPER ARM	
8	P5S45802008	1	HOLE COVER FOR REAR WIPER HOSE	

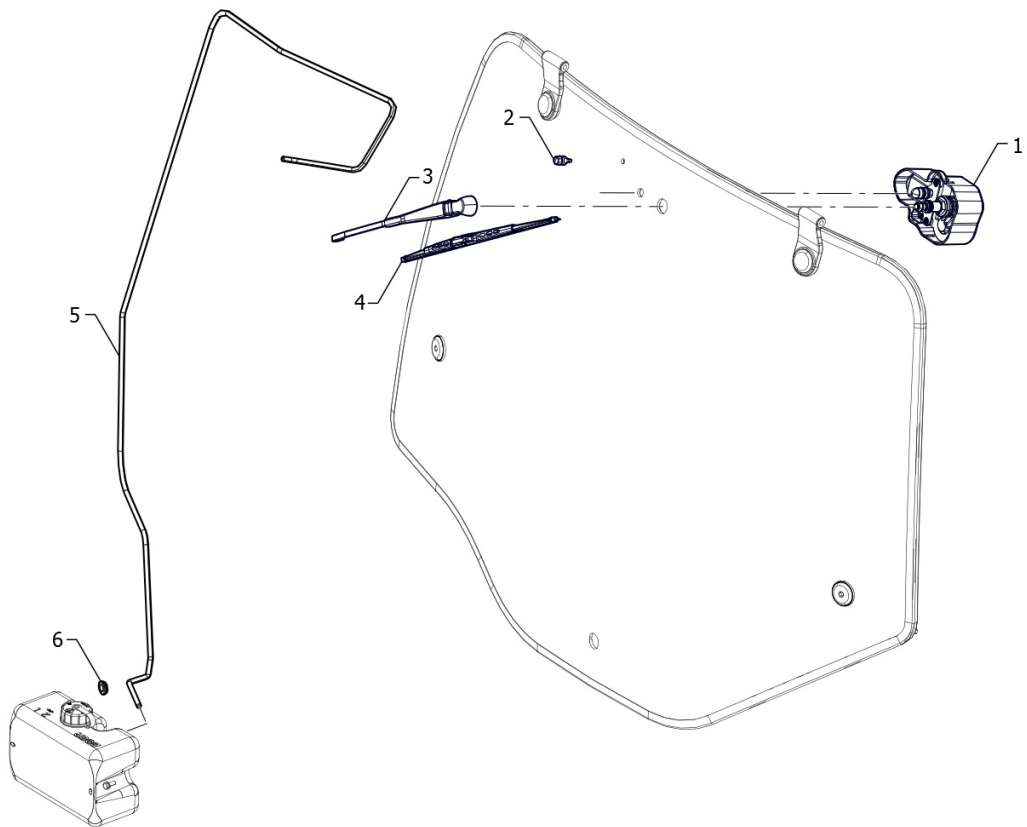




ARBOS

5130 GLOBAL
TERGICRISTALLO ANTERIORE - CON TERGICRISTALLO POSTERIORE

POS	COD	Q.TÀ	DESCRIZIONE	ASSEMBLY NUMBER RANGE
1	P5S48601107	1	FRONT WIPER MOTOR WITHOUT COVER	
2	P5S48601005	1	TWO WIPER WATER PUMP AND TANK	
3	PIS05070001	2	PLAIN WASHER-LARGE SERIES-PRODUCT GRADE A 4	
4	PIS12030047	2	HEX HEAD BOLT-FULL THREAD M6X16-8.8-A2L	
5	P5S48601018	1	FRONT WIPER WATER PIPE AND ACCESSORY	
6	P5S52901104	1	FRONT WIPER BLADE	
7	P5S52901101	1	FRONT WIPER ARM	

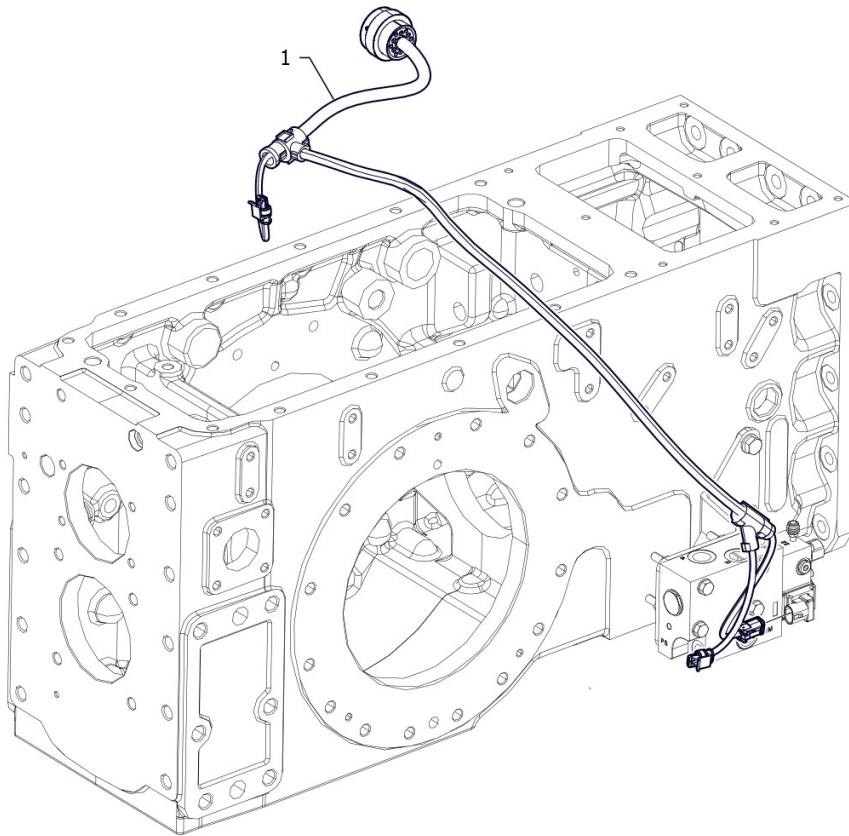




ARBOS

**5130 GLOBAL
TERGICRISTALLO POSTERIORE**

POS	COD	Q.TÀ	DESCRIZIONE	ASSEMBLY NUMBER RANGE
1	P5S48601004	1	REAR WIPER MOTOR	
2	P5S52901103	1	NOZZLE	
3	P5S52901102	1	REAR WIPER ARM	
4	P5S52901105	1	HITCH PIN	
5	P5S52901109	1	PIPE	
6	P5S81301115	1	AIR DISTRIBUTOR WATER PIPE RUBBER	

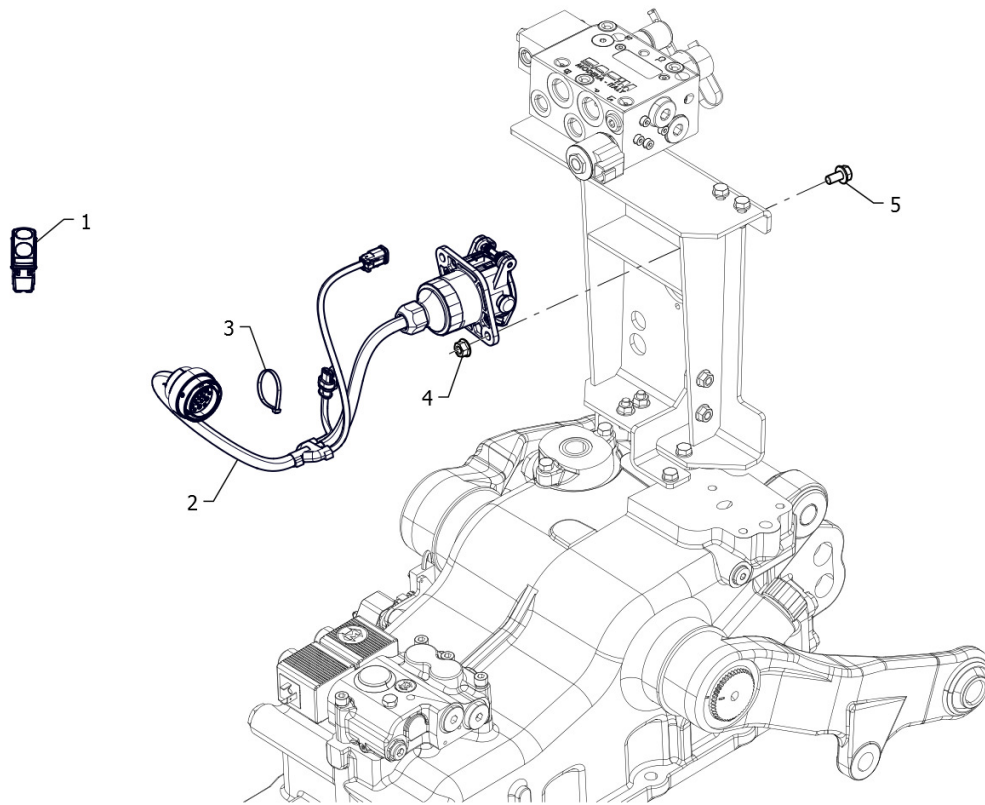




ARBOS

**5130 GLOBAL
FRENATURA RIMORCHIO CUNA**

POS	COD	Q.TÀ	DESCRIZIONE	ASSEMBLY NUMBER RANGE
1	P5P48201200	1	P5000 K4F TRAILER BRAKE HARNESS HYDRAULIC CUNA	

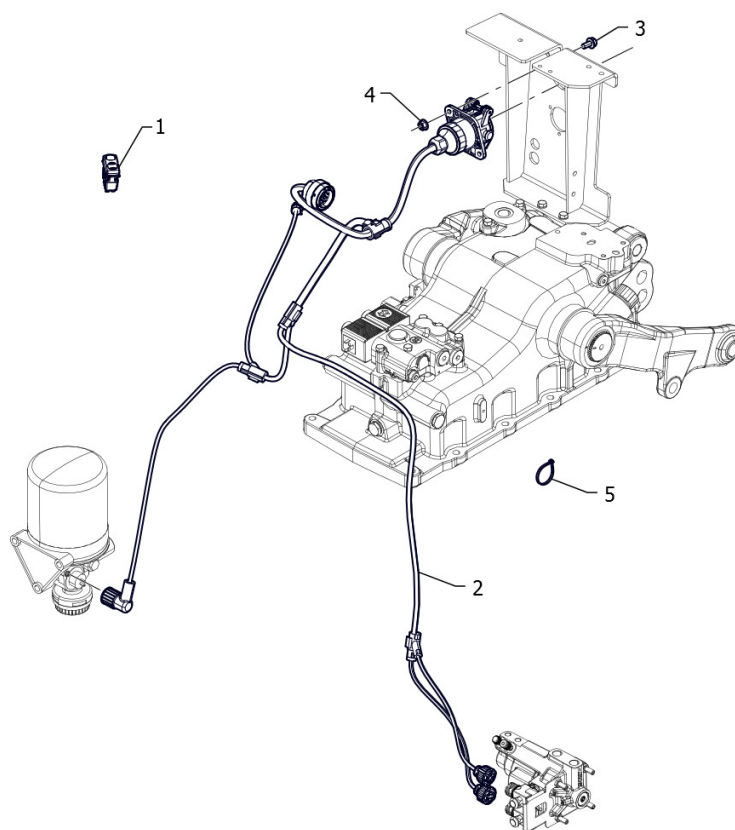




ARBOS

5130 GLOBAL
IMPIANTO ELETTRICO FRENATURA IDRAULICA RIMORCHIO

POS	COD	Q.TÀ	DESCRIZIONE	ASSEMBLY NUMBER RANGE
1	P5P48501179	1	TRAILER BRAKE TESTER PUSHBUTTON	
2	P5P48201198	1	P5000 K4F TRAILER BRAKE HARNESS HYDRAULIC MR	
3	P5S13301116	1	NYLON TIE	
4	PIS03060004	2	HEX NUT WITH FLANGE M8-8-A2L	
5	PIS12060020	2	HEX FLANGE BOLT M8X16-8.8-A2L	

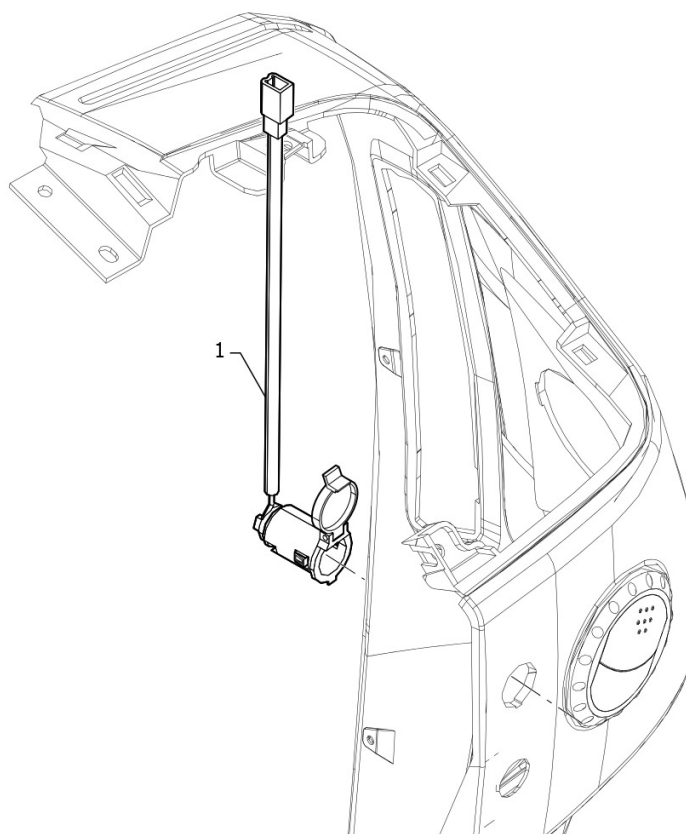




ARBOS

5130 GLOBAL
IMPIANTO ELETTRICO FRENATURA IDRAULICA RIMORCHIO

POS	COD	Q.TÀ	DESCRIZIONE	ASSEMBLY NUMBER RANGE
1	P5P48501179	1	TRAILER BRAKE TESTER PUSHBUTTON	
2	P5P48201199	1	CABLAGGIO FRENATURA PNEUMATICA RIMORCHIO	
3	PIS12060020	2	HEX FLANGE BOLT M8X16-8.8-A2L	
4	PIS03060004	2	HEX NUT WITH FLANGE M8-8-A2L	
5	P5S13301116	3	NYLON TIE	

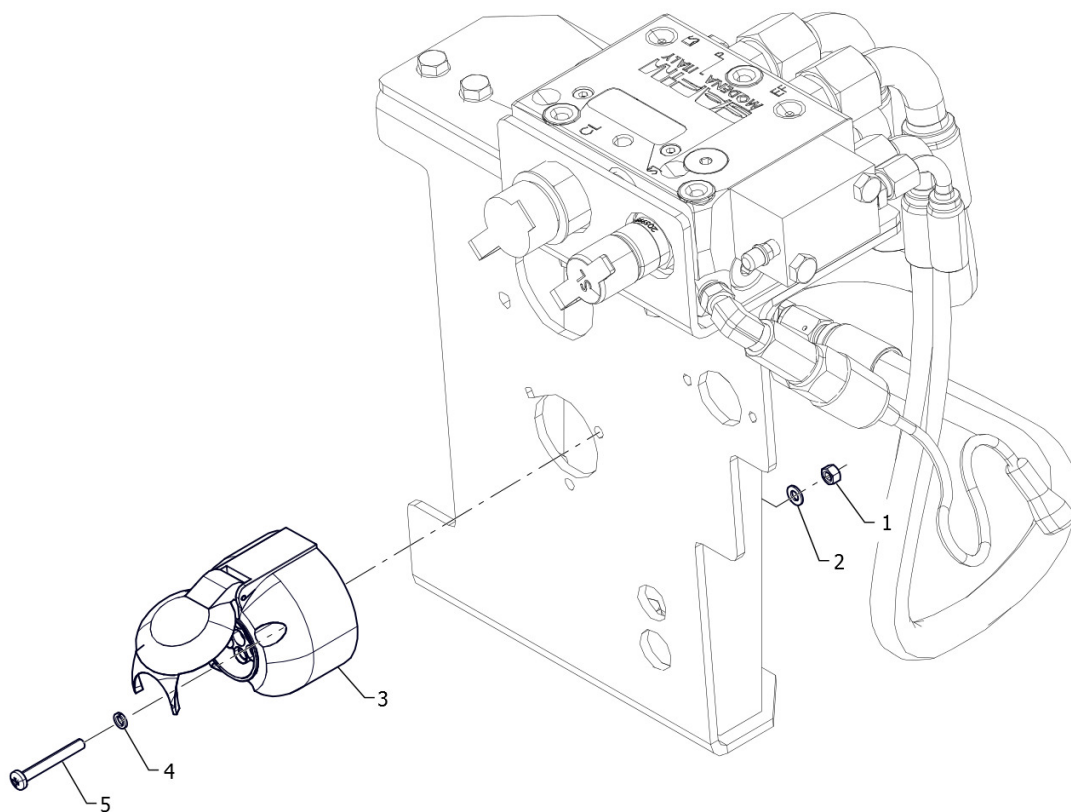




ARBOS

**5130 GLOBAL
PRESA DI CORRENTE**

POS	COD	Q.TÀ	DESCRIZIONE	ASSEMBLY NUMBER RANGE
1	P5S48601012	1	CIGAR LIGHTER	

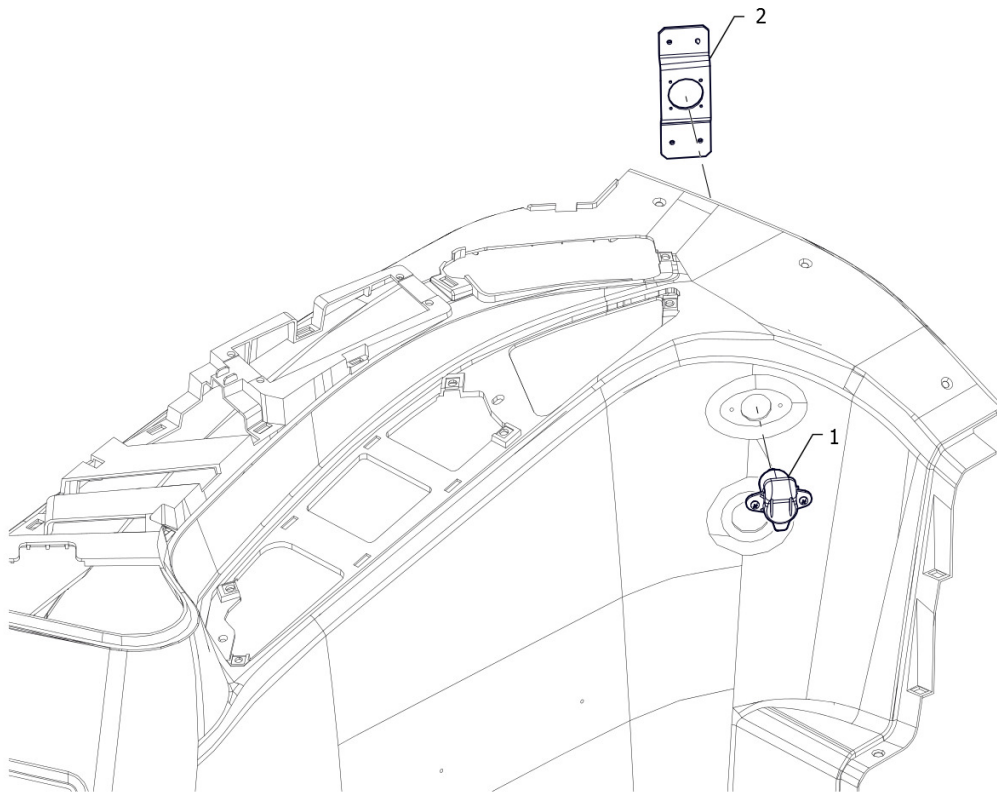




ARBOS

**5130 GLOBAL
PRESA DI CORRENTE POSTERIORE**

POS	COD	Q.TÀ	DESCRIZIONE	ASSEMBLY NUMBER RANGE
1	PIS03010003	3	HEX NUT M5-8-A2L	
2	PIS05080002	3	PLAIN WASHER-PRODUCT GRADE A 5-A0P	
3	P5P48801009	1	IMPLEMENT OUTLET SOCKET	
4	PIS05050001	3	SPRING WASHER 5-A0P	
5	PIS13070003	3	PAN HEAD SCREW WITH CROSS RECESS M5X40-4.8-A1L	

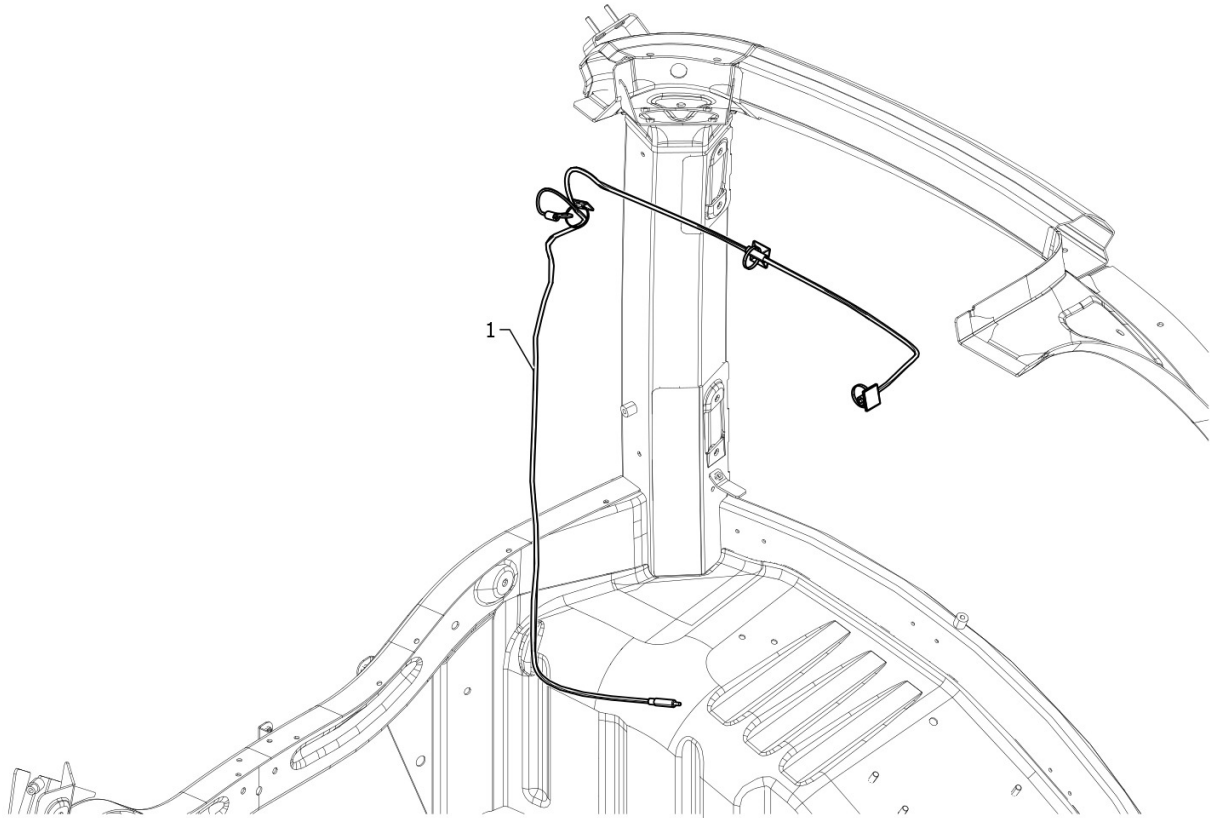




ARBOS

**5130 GLOBAL
PRESA DI CORRENTE**

POS	COD	Q.TÀ	DESCRIZIONE	ASSEMBLY NUMBER RANGE
1	P5S48801003	1	INSTALLATION SOCKET POWER SUPPLY 12V	
2	P5S48201016	1	INSTALLATION DIAGNOSTIC SOCKET	

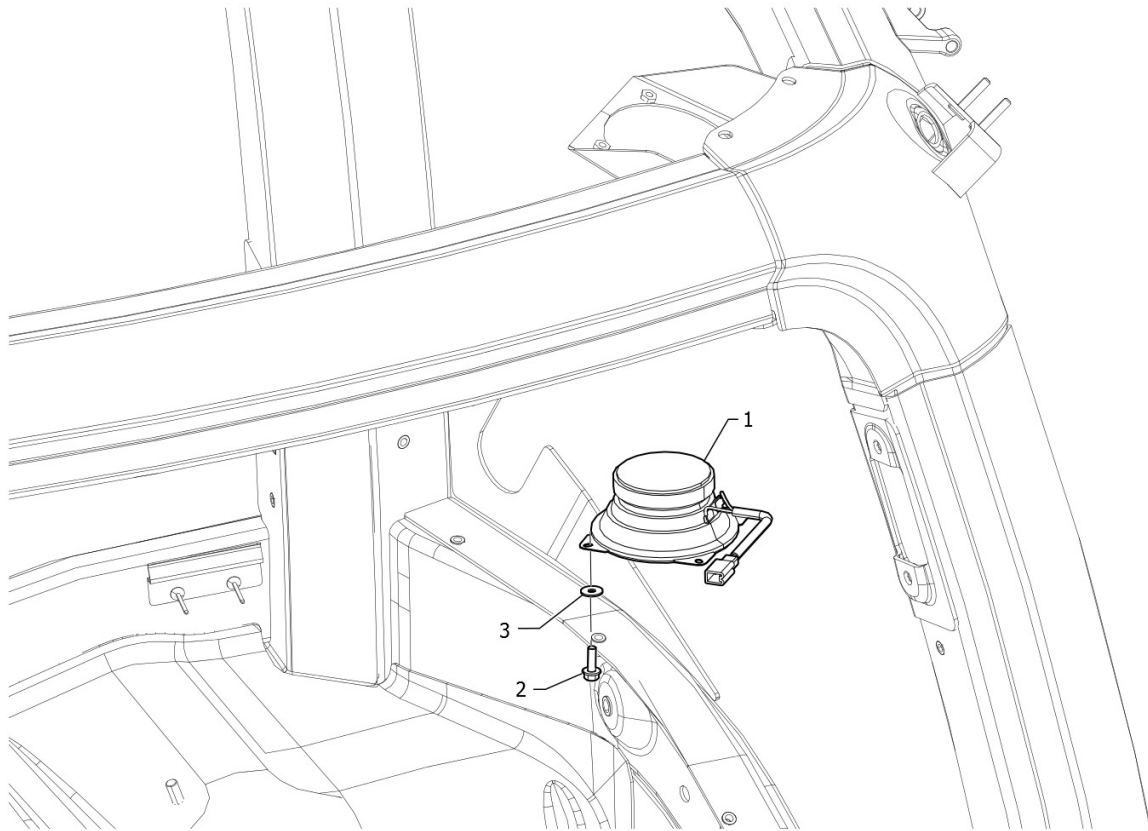




ARBOS

**5130 GLOBAL
IMPIANTO RADIO**

POS	COD	Q.TÀ	DESCRIZIONE	ASSEMBLY NUMBER RANGE
1	P5S48601011	1	ANTENNA	

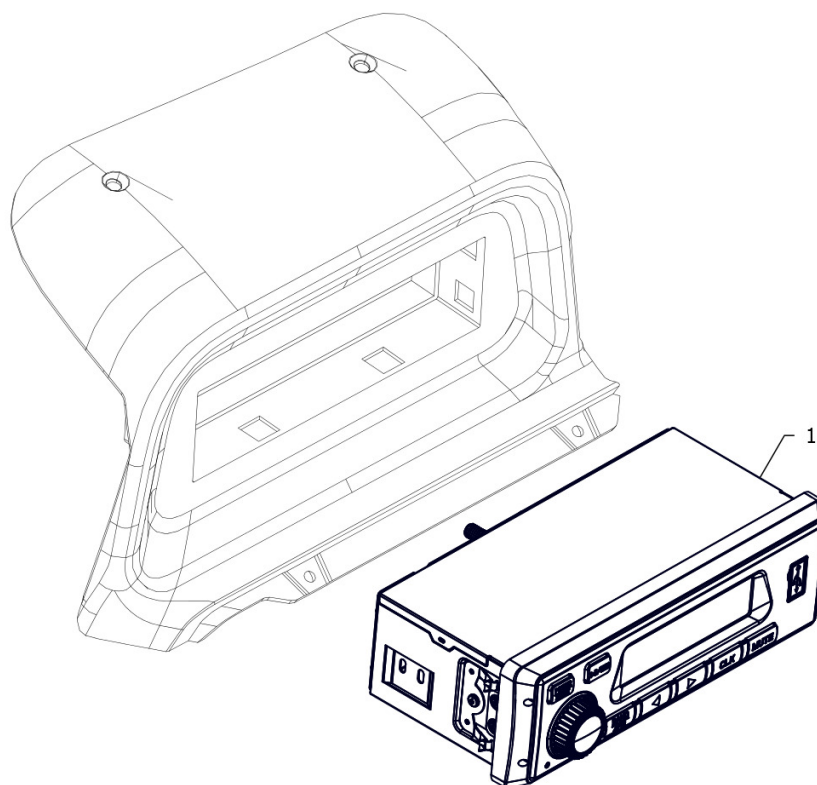




ARBOS

**5130 GLOBAL
ALTOPARLANTE**

POS	COD	Q.TÀ	DESCRIZIONE	ASSEMBLY NUMBER RANGE
1	P5S48601105	2	SPEAKER	
2	PIS12060013	8	HEX FLANGE BOLT M5X16-8.8-A2L	
3	PIS05080002	8	PLAIN WASHER-PRODUCT GRADE A 5-A0P	

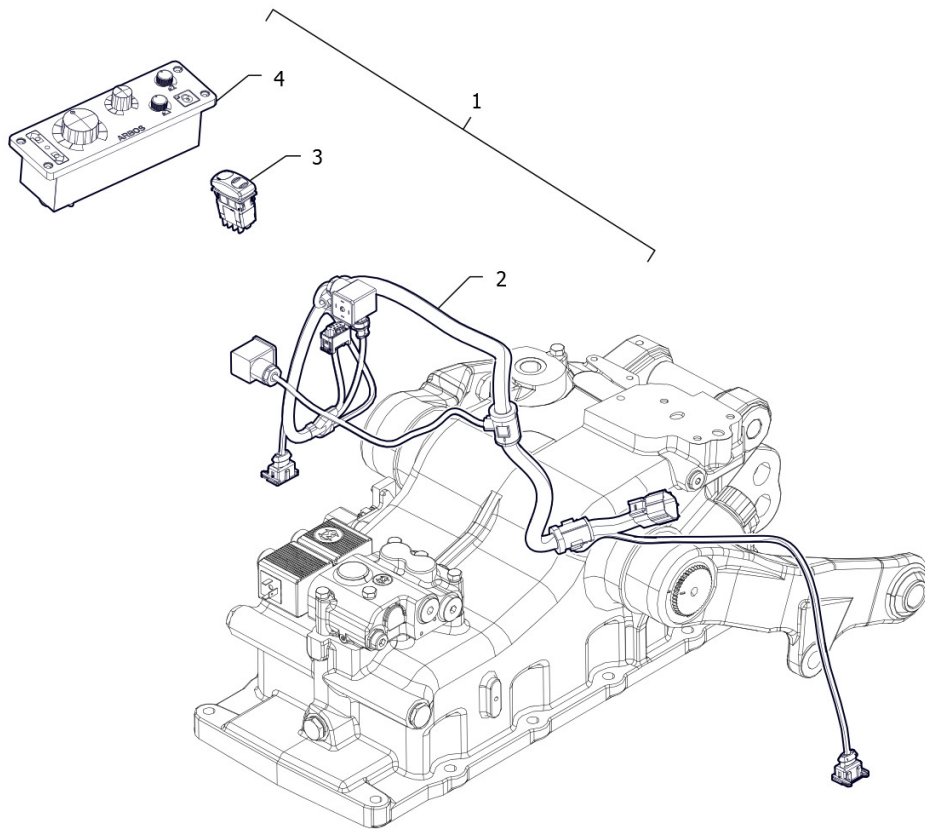




ARBOS

**5130 GLOBAL
RADIO RICEVITORE**

POS	COD	Q.TÀ	DESCRIZIONE	ASSEMBLY NUMBER RANGE
1	P5S48601001	1	RADIO	

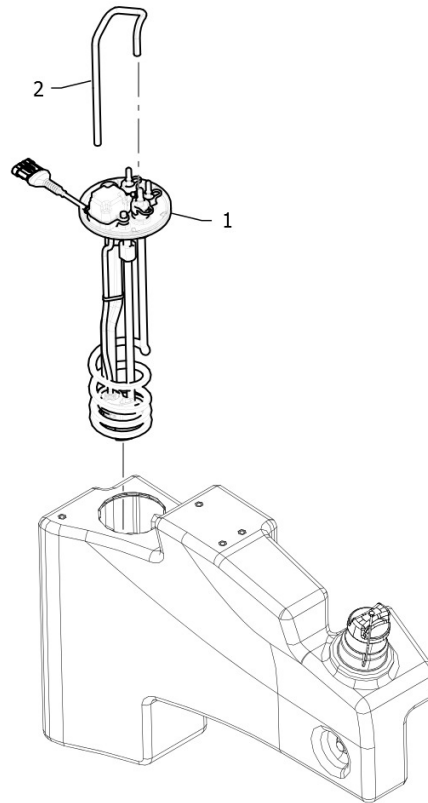




ARBOS

**5130 GLOBAL
ELETTRIVALVOLA SFORZO CONTROLLATO**

POS	COD	Q.TÀ	DESCRIZIONE	ASSEMBLY NUMBER RANGE
1	P5P48501178	1	ELECTRICAL ASSEMBLY MITA ELECTRONIC HITCH	
2	P5P48201175	1	ELECTRONIC HITCH HARNESS	
3	P5P48501177	1	MITA-MITA ELECTRONIC HITCH UP-DW PUSHBUTTON	
4	P5P48501176	1	MITAECU-MITA ELECTRONIC HITCH ECU	

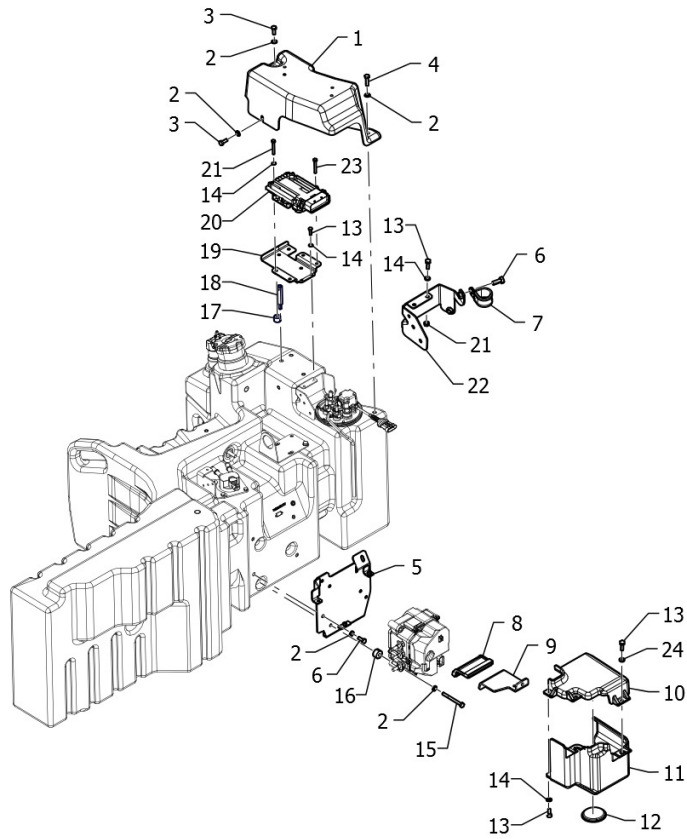




ARBOS

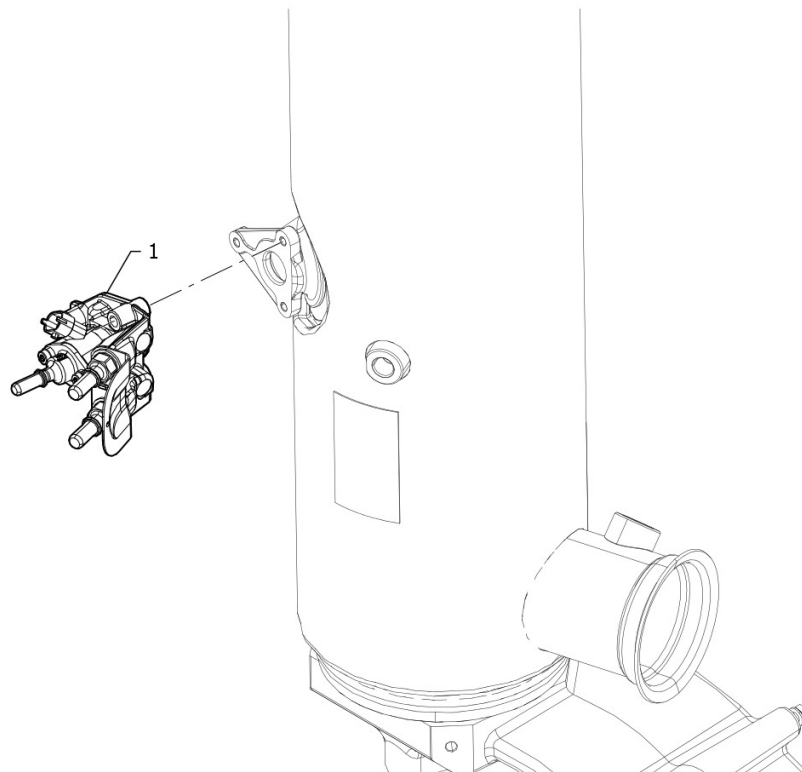
5130 GLOBAL
SENSORE LIVELLO SERBATOIO UREA

POS	COD	Q.TÀ	DESCRIZIONE	ASSEMBLY NUMBER RANGE
1	P5S50101132	1	UREA LEVER SENSOR	
2	P5S50501104	1	VENTING PIPE	



**ARBOS****5130 GLOBAL
MODULO DI DOSAGGIO / ALIMENTAZIONE IMPIANTO UREA**

POS	COD	Q.TÀ	DESCRIZIONE	ASSEMBLY NUMBER RANGE
1	P5S50701105	1	SUPPORT	
2	PIS05090002	7	PLAIN WASHERS CHAMFERED--PRODUCT GRADE A 8-A0P	
3	PIS12030063	3	HEX HEAD BOLT-FULL THREAD M8X25-8.8-A2L	
4	PIS12030065	1	HEX HEAD BOLT-FULL THREAD M8X30-8.8-A2L	
5	P5S50601197	1	STAFFA SUPPORTO MODULO	
6	PIS12030059	5	HEX HEAD BOLT-FULL THREAD M8X20-8.8-A2L	
7	P5P48201119	1	CLAMP FIXING TUBE D28	
8	P7P50601117	1	BRACKET	
9	P7P50601121	1	BRACKET	
10	P5S50701106	1	COVER	
11	P5S50701107	1	COVER	
12	P5S50101177	1	PROTECTION CAP	
13	PIS12030049	9	HEX HEAD BOLT-FULL THREAD M6X20-8.8-A2L	
14	PIS05080003	11	PLAIN WASHER-PRODUCT GRADE A 6-A0P	
15	PIS12030084	3	VITE M8X50	
16	P5S50601158	3	BOCCOLA MODULO ALIMENTAZIONE	
17	P5S50601146	1	DCU BUSH	
18	P5S50601148	1	EXTENSION M8	
19	P5S50601304	1	STAFFA SUPPORTO CENTRALINA	
20	P5S50101143	1	DCU DOSING CONTROL UNITS BOSCH	
21	PIS03010004	2	HEX NUT M6-8-A2L	
22	P5S50601185	1	SUPPORT BRACKET PIPE	
23	PIS12030052	4	HEX HEAD BOLT-FULL THREAD M6X30-8.8-A2L	
24	PIS05070003	2	PLAIN WASHER-LARGE SERIES-PRODUCT GRADE A 6-A0P	

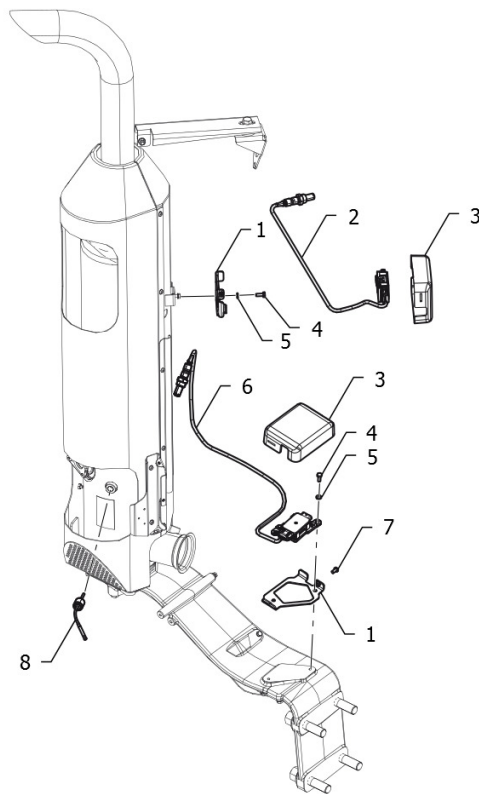




ARBOS

5130 GLOBAL
MODULO DI DOSAGGIO / ALIMENTAZIONE IMPIANTO UREA

POS	COD	Q.TÀ	DESCRIZIONE	ASSEMBLY NUMBER RANGE
1	P5S50101158	1	UREA INJECTOR MODULE	

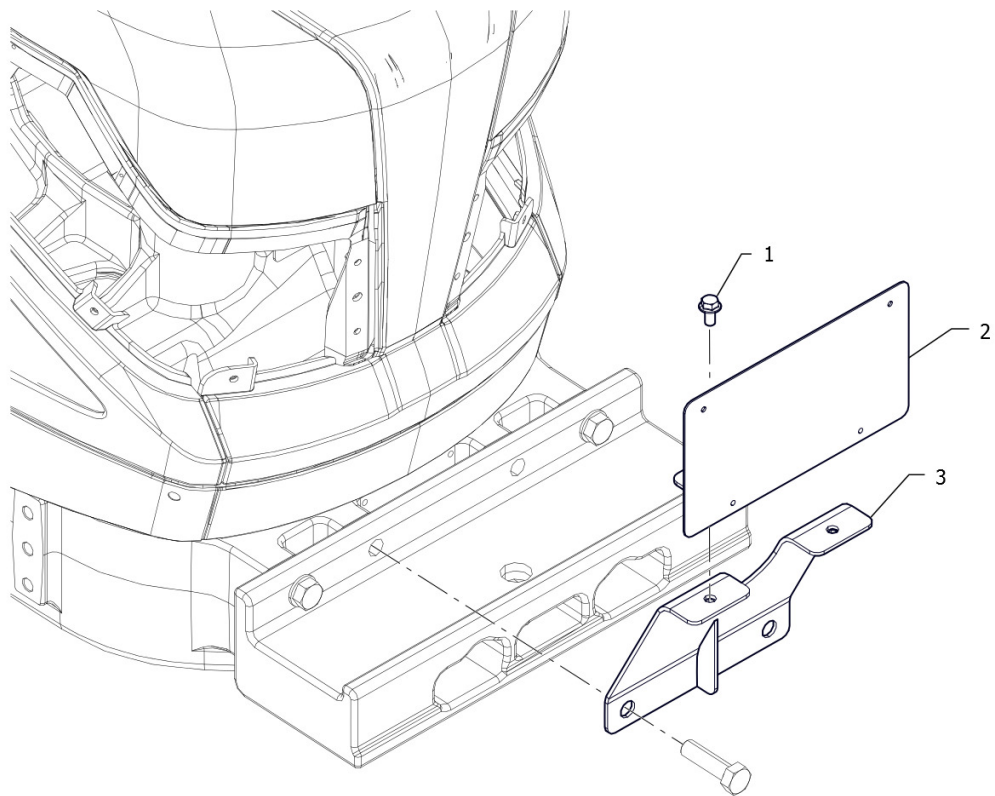




ARBOS

**5130 GLOBAL
SENSORI CATALIZZATORE**

POS	COD	Q.TÀ	DESCRIZIONE	ASSEMBLY NUMBER RANGE
1	P5S22301151	2	STAFFA SENSORE NOX	
2	P5S22001137	1	NOX OUTLET	
3	P5S22301119	2	NOX SENSOR COVER	
4	PIS12030047	5	HEX HEAD BOLT-FULL THREAD M6X16-8.8-A2L	
5	PIS05090001	5	PLAIN WASHERS CHAMFERED--PRODUCT GRADE A 6-A0P	
6	P5S22001139	1	NOX INLET	
7	PIS13020002	2	SLOTTED SET SCREW WITH CONE POINT M6X16-8.8-A2L	
8	P5S22001143	1	UREA TEMPERATURE SENSOR	
9	PIS12030045	3	HEX HEAD BOLT-FULL THREAD M6X12-8.8-A2L	
10	PIS05090001	3	PLAIN WASHERS CHAMFERED--PRODUCT GRADE A 6-A0P	
11	P5S41101158	1	CLAMP FIXING TUBE D8	
12	P5S58101111	1	PIPE FERRULE	
13	P5S81201113	1	TUBE CLAMP D16 DIN 3016	
14	P5S48201118	1	FIXING PARTS - MB4APT C	
15	P5S13301116	1	NYLON TIE	

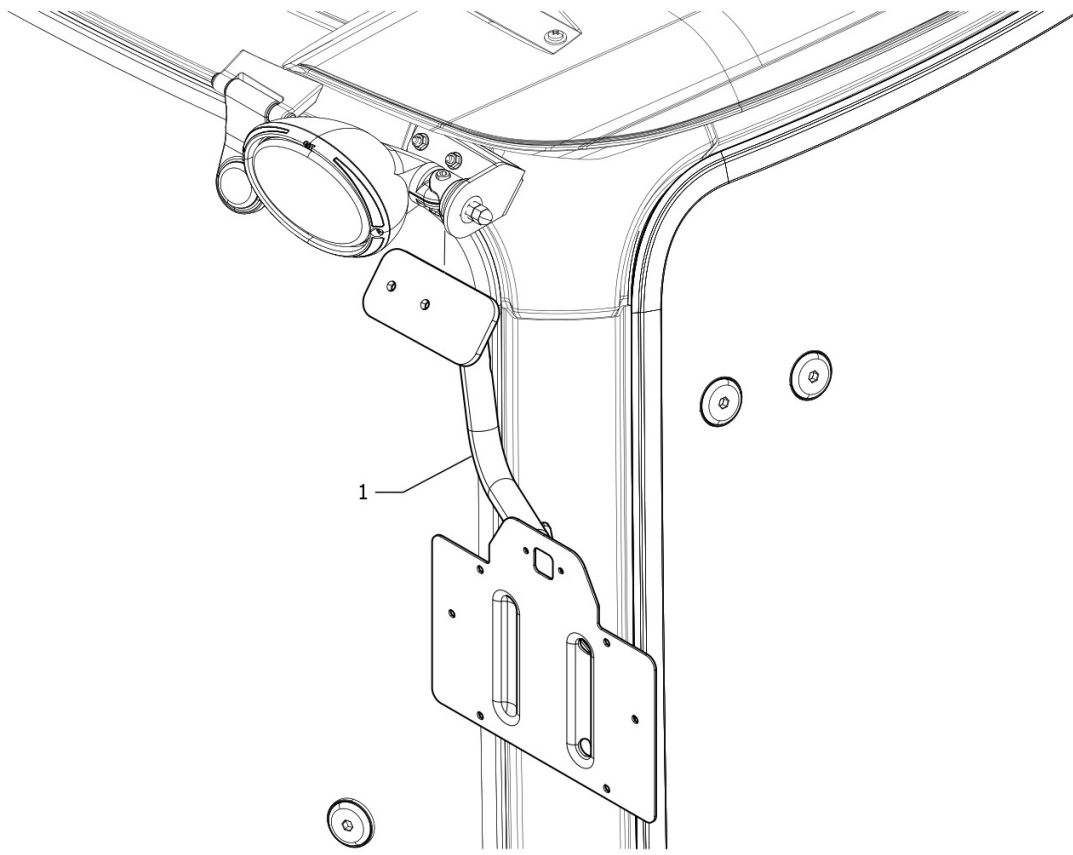




ARBOS

**5130 GLOBAL
SUPPORTO TARGA ANTERIORE**

POS	COD	Q.TÀ	DESCRIZIONE	ASSEMBLY NUMBER RANGE
1	PIS12060001	2	HEX FLANGE BOLT M10X20-8.8-A2L	
2	P5S31201018	1	LICENSE PLATE CPL	
3	P5S31201017	1	FRAME WELDING ASSY	

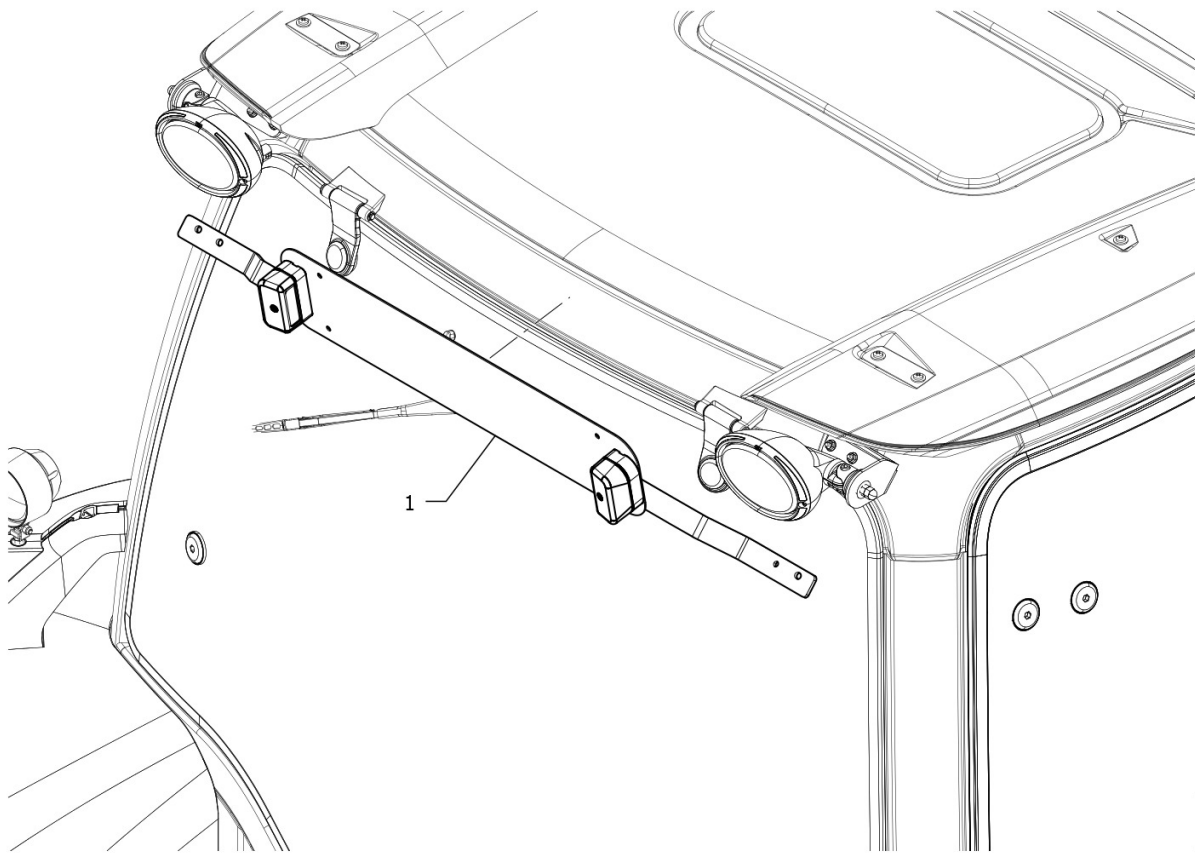




ARBOS

**5130 GLOBAL
SUPPORTO TARGA POSTERIORE DESTRO**

POS	COD	Q.TÀ	DESCRIZIONE	ASSEMBLY NUMBER RANGE
1	P5S51701001	1	LICENSE PLATE SUPP. WELDING ASS.(LH DRIVE COUNTRY)	

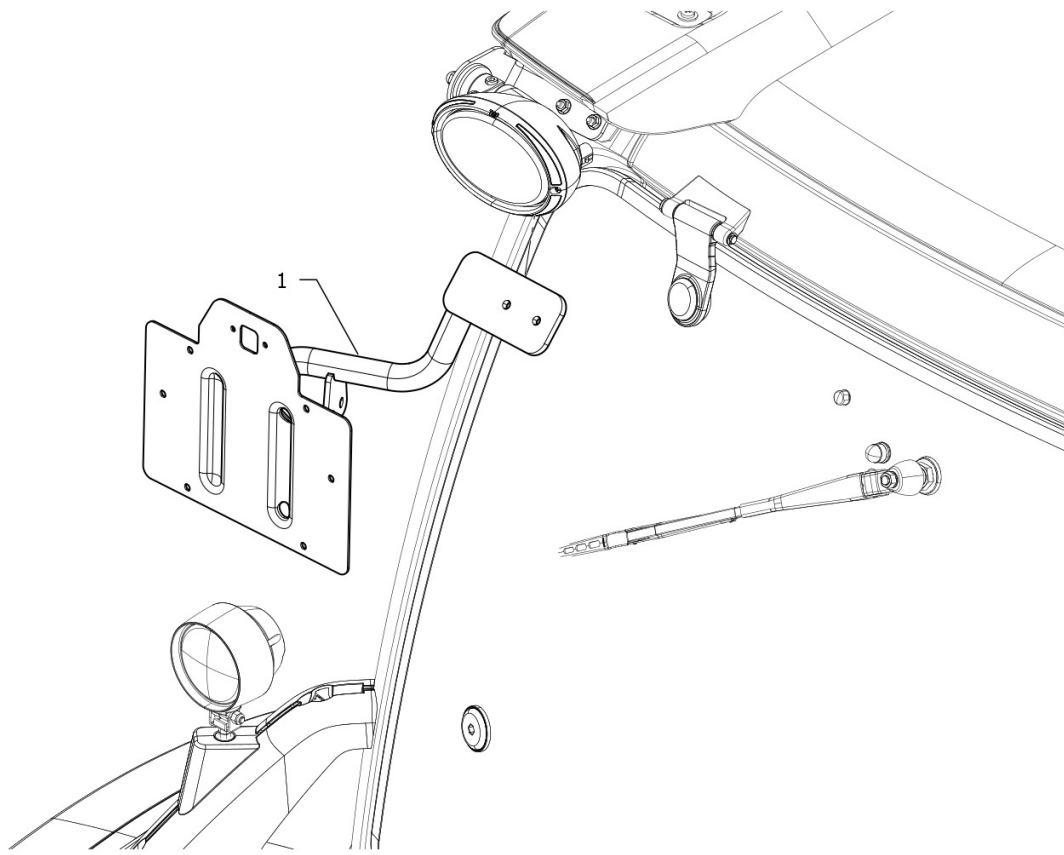




ARBOS

5130 GLOBAL
SUPPORTO TARGA POSTERIORE CENTRALE

POS	COD	Q.TÀ	DESCRIZIONE	ASSEMBLY NUMBER RANGE
1	P5S51701006	1	SUPPORTO TARGA POSTERIORE COMPLETO	

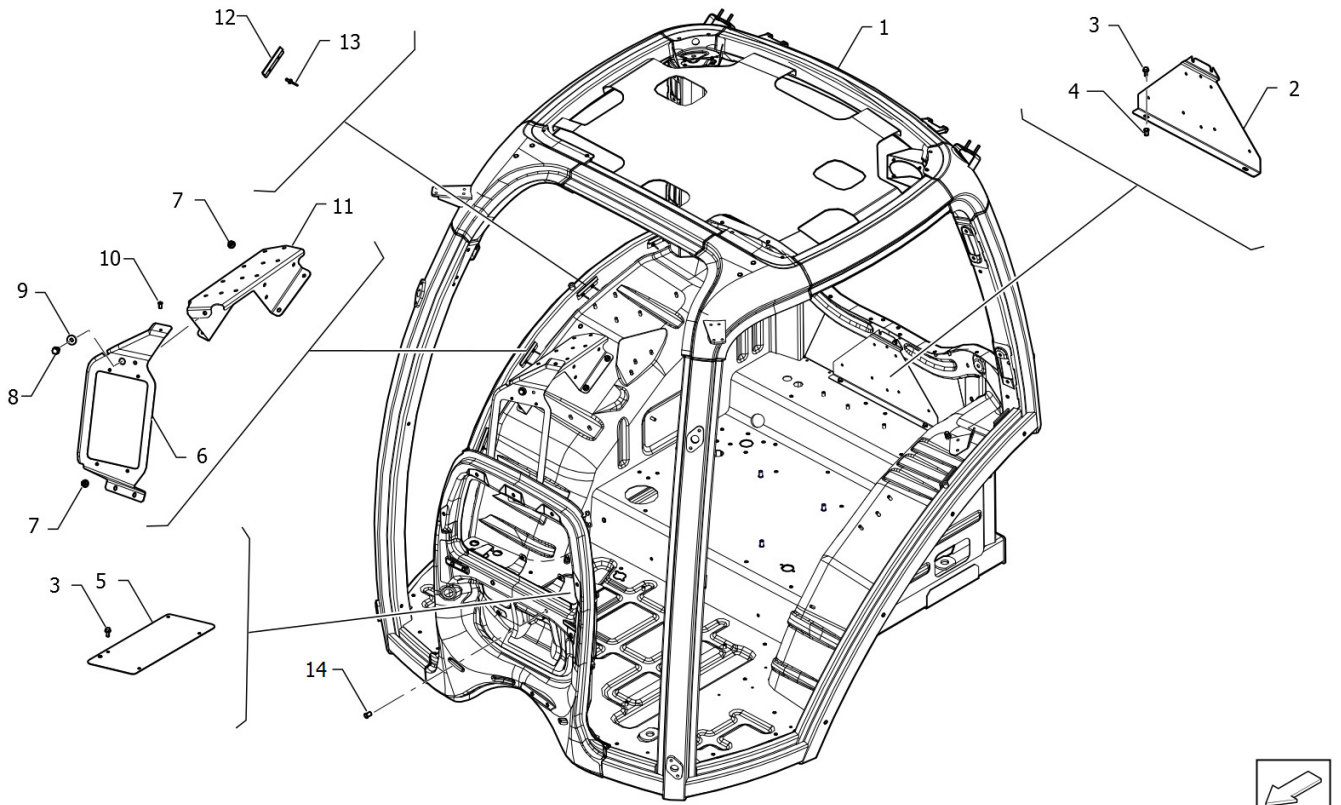




ARBOS

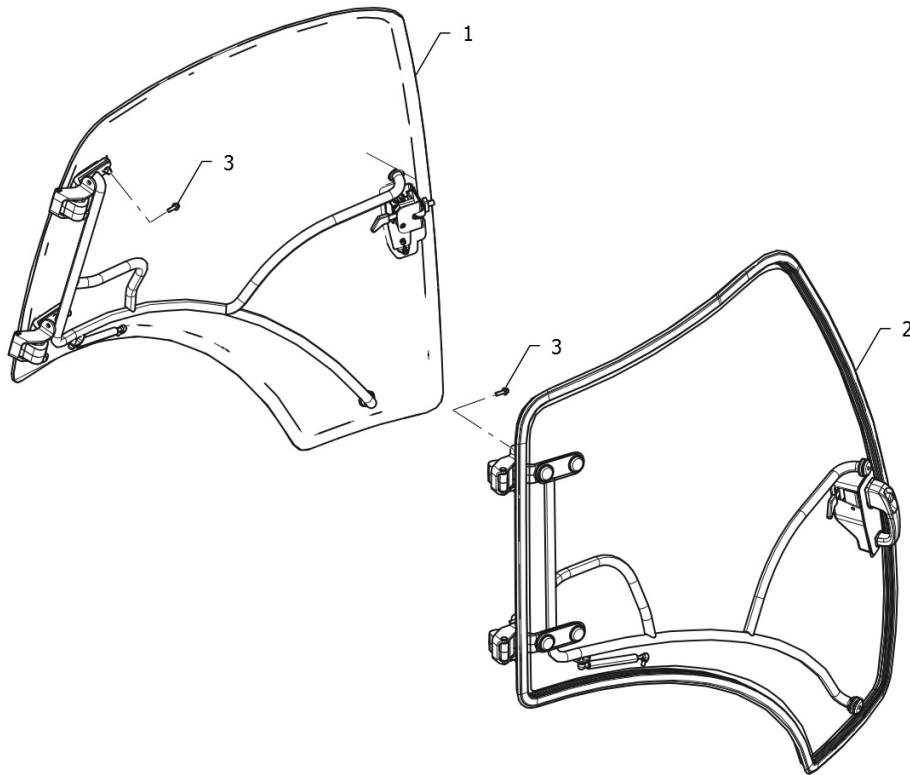
5130 GLOBAL
SUPPORTO TARGA POSTERIORE SINISTRO

POS	COD	Q.TÀ	DESCRIZIONE	ASSEMBLY NUMBER RANGE
1	P5S51701002	1	LICENSE PLATE SUPPORT WELDING ASSEMBLY	





POS	COD	Q.TÀ	DESCRIZIONE	ASSEMBLY NUMBER RANGE
1	P5S45101048	1	CAB FOPS ASSEMBLY 1600	
2	P5S48801005	1	ASSEMBLY BRACKET ECU	
3	PIS12060016	8	HEX FLANGE BOLT M6X16-8.8-A2L	
4	PIS15030002	34	FLAT HEAD RIVETING NUT M6X13.5	
5	P5S45101441	1	PLATE PROTECTION ELECTRICAL CABLES	
6	P5S48201007	1	BRACKET SUPPORT UNIT FUSES AND RELAYS COMPLETE	
7	PIS03060004	6	HEX NUT WITH FLANGE M8-8-A2L	
8	PIS12060020	1	HEX FLANGE BOLT M8X16-8.8-A2L	
9	PIS05070004	1	PLAIN WASHER-LARGE SERIES-PRODUCT GRADE A 8-A0P	
10	PIS15030001	70	FLAT HEAD RIVETING NUT M5X13	
11	P5S59201027	1	REMOTE SUPPORT BRACKET COMPLETE	
12	P5S45101439	8	CLIP MOUNTING INTERIOR TRIMS	
13	PIS15010003	16	RIVET 5X10 5X10	
14	PIS15030003	11	FLAT HEAD RIVETING NUT M8X16.5	

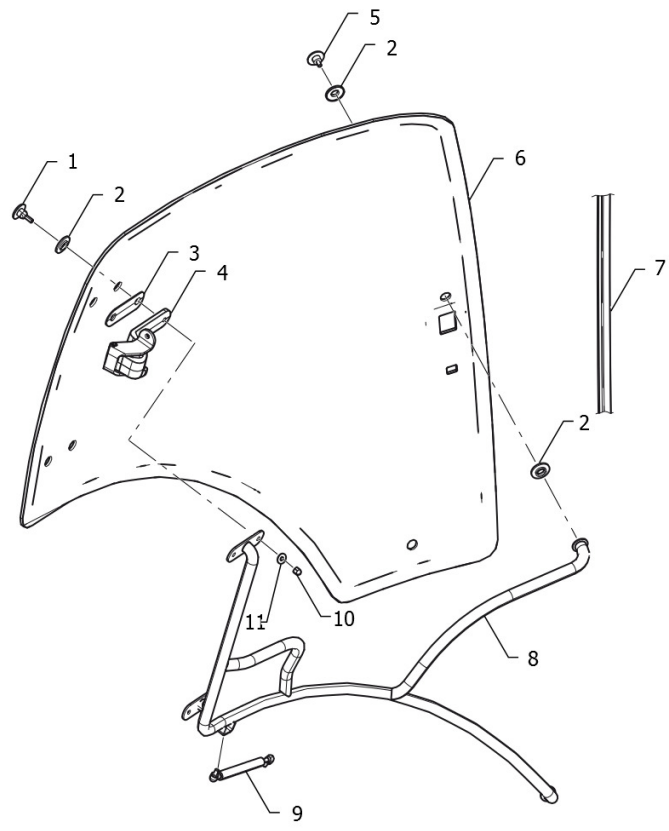




ARBOS

**5130 GLOBAL
PORTIERE**

POS	COD	Q.TÀ	DESCRIZIONE	ASSEMBLY NUMBER RANGE
1	P5S52101028	1	LEFT DOOR CPL	
2	P5S52101027	1	RIGHT DOOR CPL	
3	PIS12060024	8	HEX FLANGE BOLT M8X25-8.8-A2L	





ARBOS

**5130 GLOBAL
PORTIERA SINISTRA**

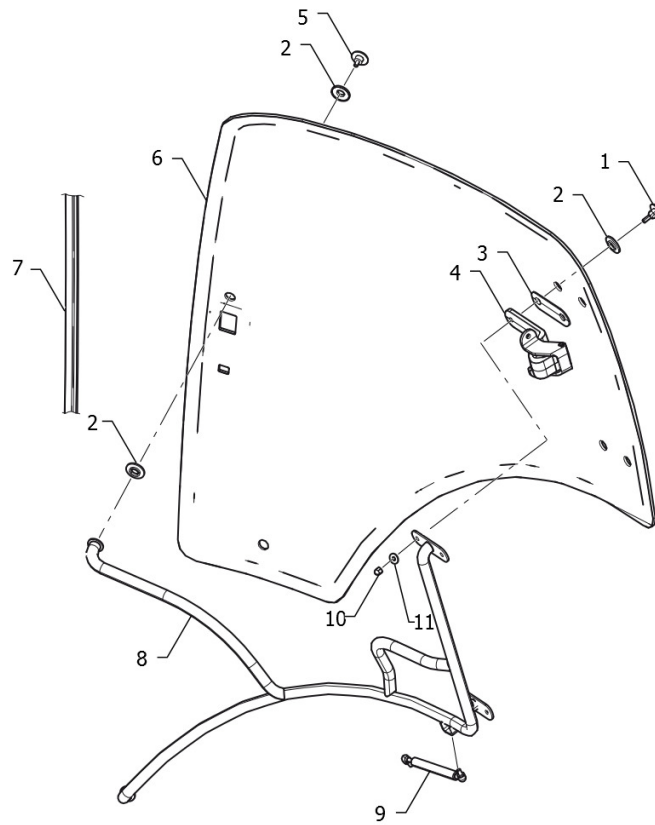
POS	COD	Q.TÀ	DESCRIZIONE	ASSEMBLY NUMBER RANGE
1	P5S52101144	4	CAP FIXING M8 FOR SIDE DOOR	
2	P5S52101142	8	GASKET CYLINDER	
3	P5S52101145	2	GASKET HINGE SIDE DOOR	
4	P5S52301014	2	HINGE CPL	
5	P5S52101136	2	CAP FIXING	
6	P5S52101139	1	LEFT DOOR GLASS	
7	P5S52101140	1	GASKET DOOR	
8	P5S52101030	1	PIPE LEFT DOOR CPL	
9	P5S52101137	1	GAS SPRING FOR LATERAL DOOR	
10	PIS03090001	4	ACORN NUT M8-6	
11	PIS05070004	4	PLAIN WASHER-LARGE SERIES-PRODUCT GRADE A 8-A0P	



ARBOS

**5130 GLOBAL
MANIGLIA PORTIERA SINISTRA**

POS	COD	Q.TÀ	DESCRIZIONE	ASSEMBLY NUMBER RANGE
1	P5S52201017	1	HANDLE WITH LOCK LEFT SIDE DOOR COMPLETE	
2	P5S52201107	1	HANDLE RIGHT SIDE DOOR	
3	PIS12030056	1	HEX HEAD BOLT-FULL THREAD M6X45-8.8-A2L	
4	PIS13080001	2	COUNTERSUNK FLAT HEAD SCREW M6X20-4.8	
5	P5S52201126	1	PIN LOCK DOOR	
6	P5S52201129	1	BRACKET SAFETY PIN LOCK	
7	P5S52201123	1	BOLCK FIXING PIN LOCK	
8	P5S52201111	1	LOCK LEFT SIDE DOOR	
9	P5S52201122	1	COVER FOR LOCK LEFT SIDE DOOR	
10	PIS13080003	3	COUNTERSUNK FLAT HEAD SCREW M5X20-4.8	
11	PIS12030054	3	HEX HEAD BOLT-FULL THREAD M6X35-8.8-A2L	
12	PIS05100001	3	SINGLE COIL SPRING LOCK WASHERS-HEAVY TYPE 6	
13	PIS05070003	3	PLAIN WASHER-LARGE SERIES-PRODUCT GRADE A 6-A0P	
14	P5S52201019	1	SIDE EXTERNAL BRACKET LOCK LEFT SIDE DOOR CPL.	
15	P5S52101135	1	GASKET LOCK SIDE DOOR	
16	P5S52101132	1	GASKET UNDER HANDLE	
17	P5S52101131	1	GASKET UPPER HANDLE	
18	NFS	1	NON FORNITO SEPARATAMENTE	
19	NFS	1	NON FORNITO SEPARATAMENTE	

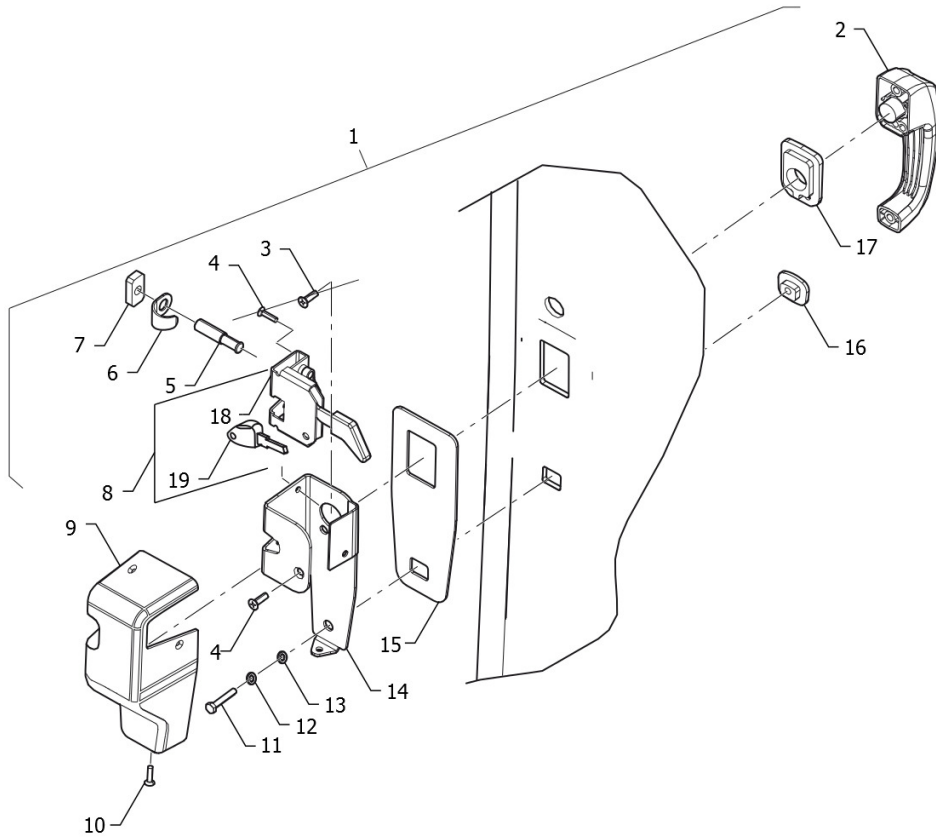




ARBOS

**5130 GLOBAL
PORTIERA DESTRA**

POS	COD	Q.TÀ	DESCRIZIONE	ASSEMBLY NUMBER RANGE
1	P5S52101144	4	CAP FIXING M8 FOR SIDE DOOR	
2	P5S52101142	8	GASKET CYLINDER	
3	P5S52101145	2	GASKET HINGE SIDE DOOR	
4	P5S52301014	2	HINGE CPL	
5	P5S52101136	2	CAP FIXING	
6	P5S52101138	1	RIGHT DOOR GLASS	
7	P5S52101140	1	GASKET DOOR	
8	P5S52101029	1	PIPE RIGHT DOOR CPL	
9	P5S52101137	1	GAS SPRING FOR LATERAL DOOR	
10	PIS03090001	4	ACORN NUT M8-6	
11	PIS05070004	4	PLAIN WASHER-LARGE SERIES-PRODUCT GRADE A 8-A0P	

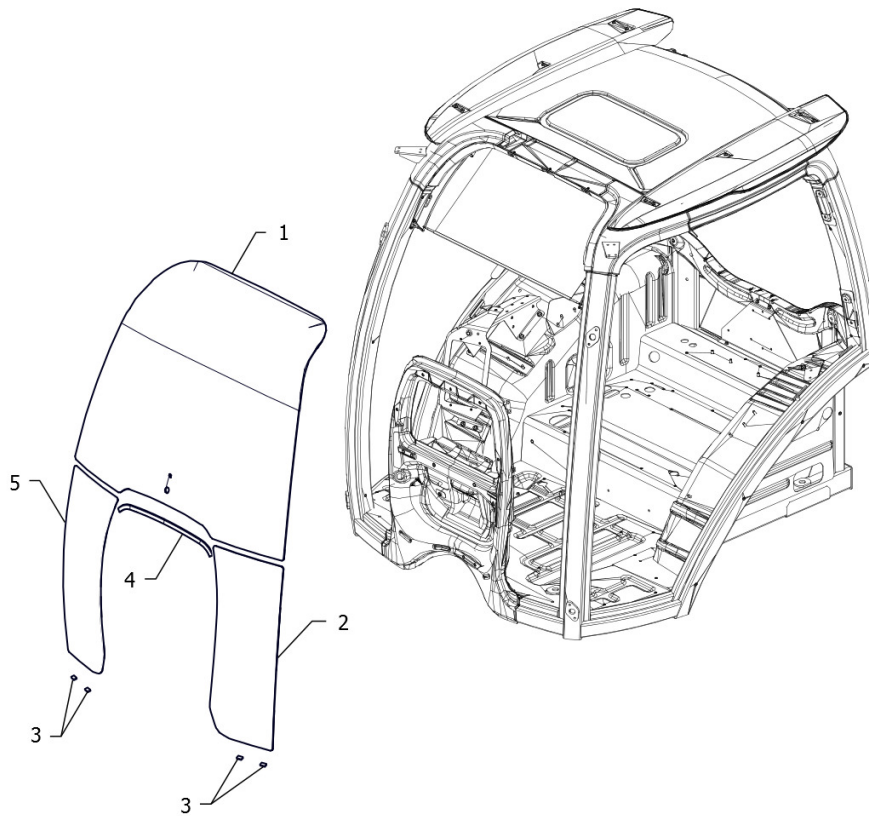




ARBOS

**5130 GLOBAL
MANIGLIA PORTIERA DESTRA**

POS	COD	Q.TÀ	DESCRIZIONE	ASSEMBLY NUMBER RANGE
1	P5S52201016	1	HANDLE WITH LOCK RIGHT SIDE DOOR COMPLETE	
2	P5S52201107	1	HANDLE RIGHT SIDE DOOR	
3	PIS12030056	1	HEX HEAD BOLT-FULL THREAD M6X45-8.8-A2L	
4	PIS13080001	2	COUNTERSUNK FLAT HEAD SCREW M6X20-4.8	
5	P5S52201126	1	PIN LOCK DOOR	
6	P5S52201129	1	BRACKET SAFETY PIN LOCK	
7	P5S52201123	1	BOLCK FIXING PIN LOCK	
8	P5S52201110	1	LOCK RIGHT SIDE DOOR	
9	P5S52201121	1	COVER FOR LOCK RIGHT SIDE DOOR	
10	PIS13080003	3	COUNTERSUNK FLAT HEAD SCREW M5X20-4.8	
11	PIS12030052	3	HEX HEAD BOLT-FULL THREAD M6X30-8.8-A2L	
12	PIS05100001	3	SINGLE COIL SPRING LOCK WASHERS-HEAVY TYPE 6	
13	PIS05070003	3	PLAIN WASHER-LARGE SERIES-PRODUCT GRADE A 6-A0P	
14	P5S52201018	1	SIDE EXTERNAL BRACKET LOCK RIGHT SIDE DOOR CPL.	
15	P5S52101135	1	GASKET LOCK SIDE DOOR	
16	P5S52101132	1	GASKET UNDER HANDLE	
17	P5S52101131	1	GASKET UPPER HANDLE	
18	NFS	1	NON FORNITO SEPARATAMENTE	
19	NFS	1	NON FORNITO SEPARATAMENTE	





ARBOS

**5130 GLOBAL
VETRO ANTERIORE**

POS	COD	Q.TÀ	DESCRIZIONE	ASSEMBLY NUMBER RANGE
1	P5S52401127	1	UPPER WINDSCREEN	
2	P5S52401126	1	FRONT GLASS LOWER LEFT	
3	P5S52401128	4	RUBBER SPACER FOR LOWER FRONT GLASSES	
4	P5S52401129	1	RUBBER SPACER FOR FRONT WINDSCREEN	
5	P5S52401125	1	FRONT GLASS LOWER RIGHT	



ARBOS

**5130 GLOBAL
VETRO POSTERIORE**

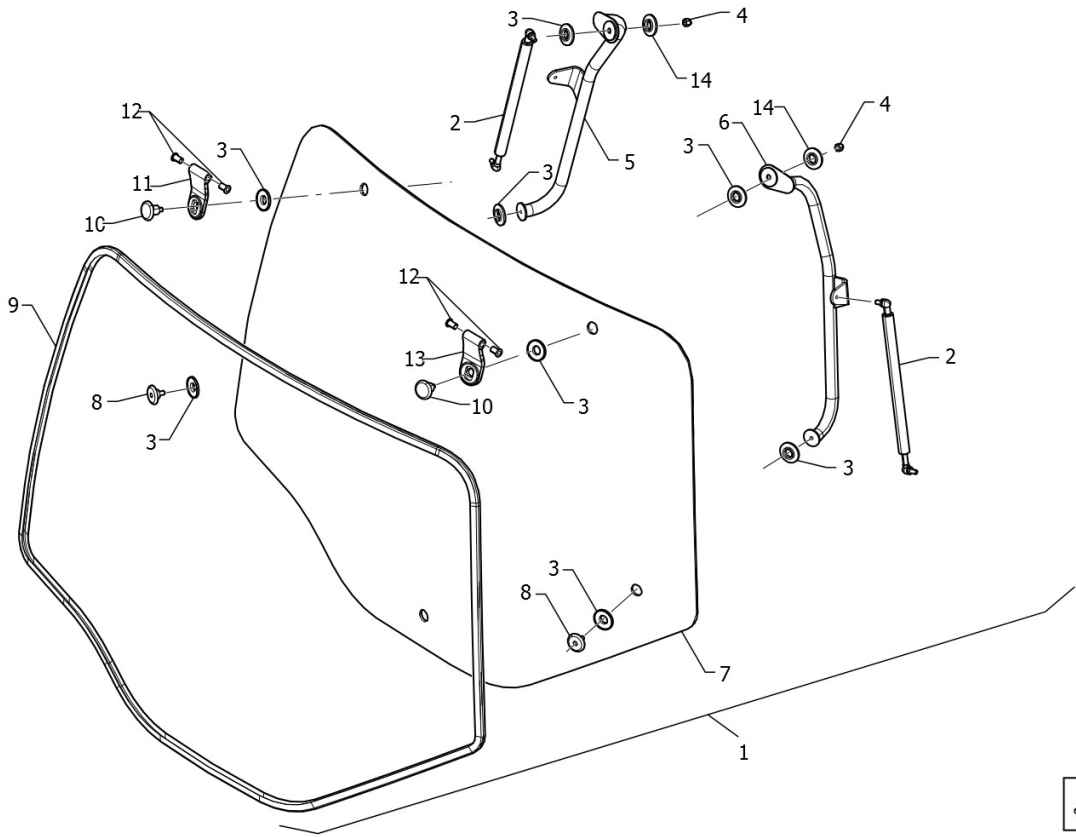




ARBOS

**5130 GLOBAL
VETRO POSTERIORE**

POS	COD	Q.TÀ	DESCRIZIONE	ASSEMBLY NUMBER RANGE
1	P5S52501025	1	ASSEMBLY HANDLE CPL	
2	P5S52501110	1	PIN REAR DOOR HANDLE	
3	P5S52501150	1	NYLON BUSHING	
4	P5S52501111	1	RETAINER PIN DOOR HANDLE REAR	
5	PIS14040004	1	SPRING TYPE STRAIGHT PIN 4X35	
6	PIS03010006	2	HEX NUT M8-8-A2L	
7	P5S52501112	1	REAR DOOR HANDLE	
8	PIS05070004	1	PLAIN WASHER-LARGE SERIES-PRODUCT GRADE A 8-A0P	
9	P5S52501114	1	THREADED CAP REAR DOOR HANDLE	
10	PIS13040001	2	CROSS RECESSED PAN HEAD LOCKING SCREW M5X16	
11	PIS15030001	2	FLAT HEAD RIVETING NUT M5X13	
12	P5S52501148	1	BRACKET HANDLE REAR WINDOW	
13	P5S52501165	1	CAP FIXING REAR DOOR HINGE	
14	P5S52501161	1	REAR PLUG	
15	P5S52501175	1	COVER SUBPLATE ON REAR WINDOW	
16	P5S52501167	1	CAP FIXING REAR DOOR HANDLE	
17	P5S52501141	2	PIN HINGE REAR DOOR	
18	PIS06040001	2	CIRCLIP FOR SHAFT 6	

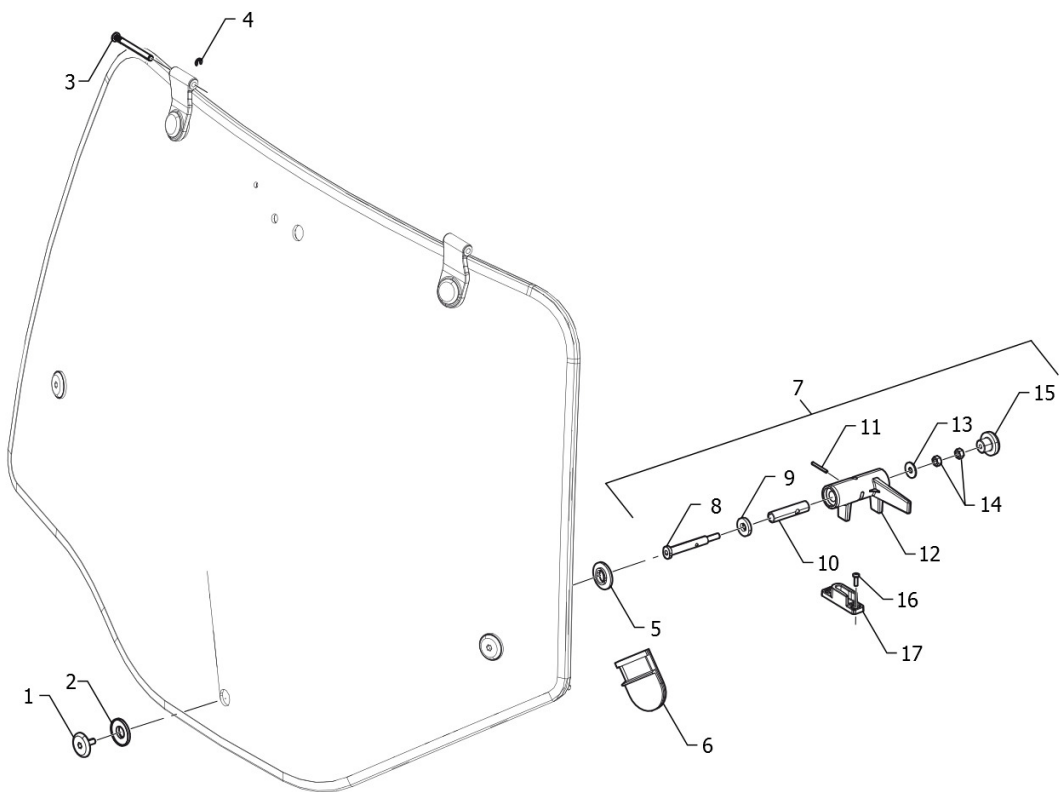




ARBOS

**5130 GLOBAL
VETRO POSTERIORE**

POS	COD	Q.TÀ	DESCRIZIONE	ASSEMBLY NUMBER RANGE
1	P5S52501038	1	ASSEMBLY REAR DOOR CAB 1600 LESS REAR WIPER	
2	P5S52501134	2	STABILUS REAR DOOR	
3	P5S52101142	8	GASKET CYLINDER	
4	PIS03090001	2	ACORN NUT M8-6	
5	P5S52501036	1	LEFT HANDRAIL REAR DOOR COMPLETE	
6	P5S52501035	1	RIGHT HANDRAIL REAR DOOR COMPLETE	
7	P5S52501174	1	REAR GLASS CAB 1600 LESS REAR WIPER	
8	P5S52101136	2	CAP FIXING	
9	P5S52501143	1	GASKET REAR DOOR CAB 1600	
10	P5S52501166	2	CAP FIXING REAR DOOR HINGE	
11	P5S52501163	1	LEFT HINGE MOBILE REAR DOOR	
12	P5S52501145	4	NYLON BUSHING	
13	P5S52501162	1	RIGHT HINGE MOBILE REAR DOOR	
14	PIS05070004	2	PLAIN WASHER-LARGE SERIES-PRODUCT GRADE A 8-A0P	

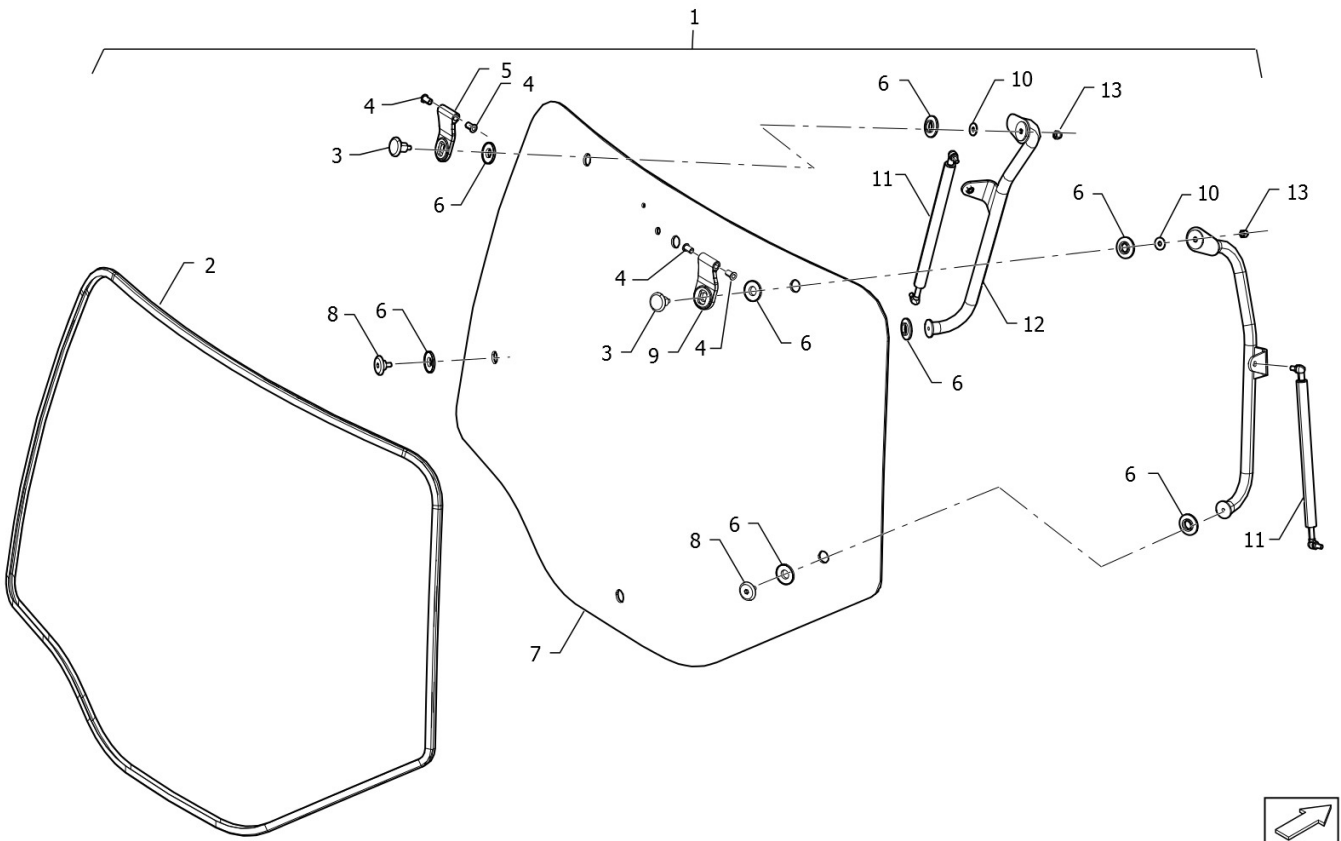




ARBOS

**5130 GLOBAL
VETRO POSTERIORE**

POS	COD	Q.TÀ	DESCRIZIONE	ASSEMBLY NUMBER RANGE
1	P5S52501167	1	CAP FIXING REAR DOOR HANDLE	
2	P5S52501175	1	COVER SUBPLATE ON REAR WINDOW	
3	P5S52501141	2	PIN HINGE REAR DOOR	
4	PIS06040001	2	CIRCLIP FOR SHAFT 6	
5	P5S52501165	1	CAP FIXING REAR DOOR HINGE	
6	P5S52501161	1	REAR PLUG	
7	P5S52501025	1	ASSEMBLY HANDLE CPL	
8	P5S52501110	1	PIN REAR DOOR HANDLE	
9	P5S52501111	1	RETAINER PIN DOOR HANDLE REAR	
10	P5S52501150	1	NYLON BUSHING	
11	PIS14040004	1	SPRING TYPE STRAIGHT PIN 4X35	
12	P5S52501112	1	REAR DOOR HANDLE	
13	PIS05070004	1	PLAIN WASHER-LARGE SERIES-PRODUCT GRADE A 8-A0P	
14	PIS03010006	2	HEX NUT M8-8-A2L	
15	P5S52501114	1	THREADED CAP REAR DOOR HANDLE	
16	PIS13040001	2	CROSS RECESSED PAN HEAD LOCKING SCREW M5X16	
17	P5S52501148	1	BRACKET HANDLE REAR WINDOW	

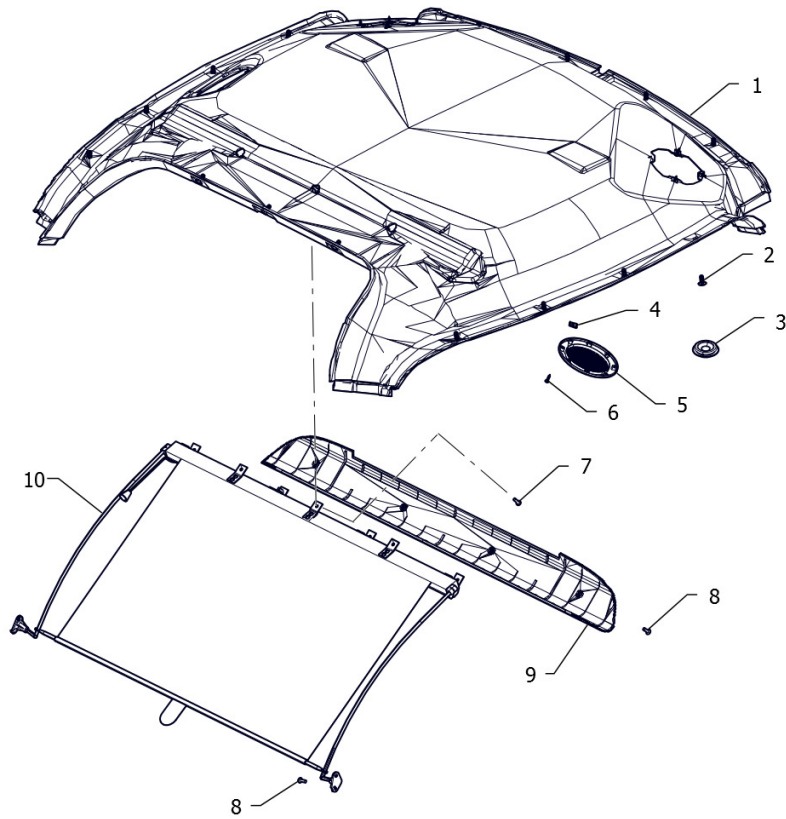




ARBOS

**5130 GLOBAL
VETRO POSTERIORE**

POS	COD	Q.TÀ	DESCRIZIONE	ASSEMBLY NUMBER RANGE
1	P5S52501033	1	ASSEMBLY REAR DOOR CAB 1600	
2	P5S52501143	1	GASKET REAR DOOR CAB 1600	
3	P5S52501166	2	CAP FIXING REAR DOOR HINGE	
4	P5S52501145	4	NYLON BUSHING	
5	P5S52501163	1	LEFT HINGE MOBILE REAR DOOR	
6	P5S52101142	8	GASKET CYLINDER	
7	P5S52501164	1	GASKET FOR HANDLE REAR DOOR WINDOW	
8	P5S52101136	2	CAP FIXING	
9	P5S52501162	1	RIGHT HINGE MOBILE REAR DOOR	
10	PIS05070004	2	PLAIN WASHER-LARGE SERIES-PRODUCT GRADE A 8-A0P	
11	P5S52501134	2	STABILUS REAR DOOR	
12	P5S52501036	1	LEFT HANDRAIL REAR DOOR COMPLETE	
13	PIS03090001	2	ACORN NUT M8-6	
14	P5S52501035	1	RIGHT HANDRAIL REAR DOOR COMPLETE	

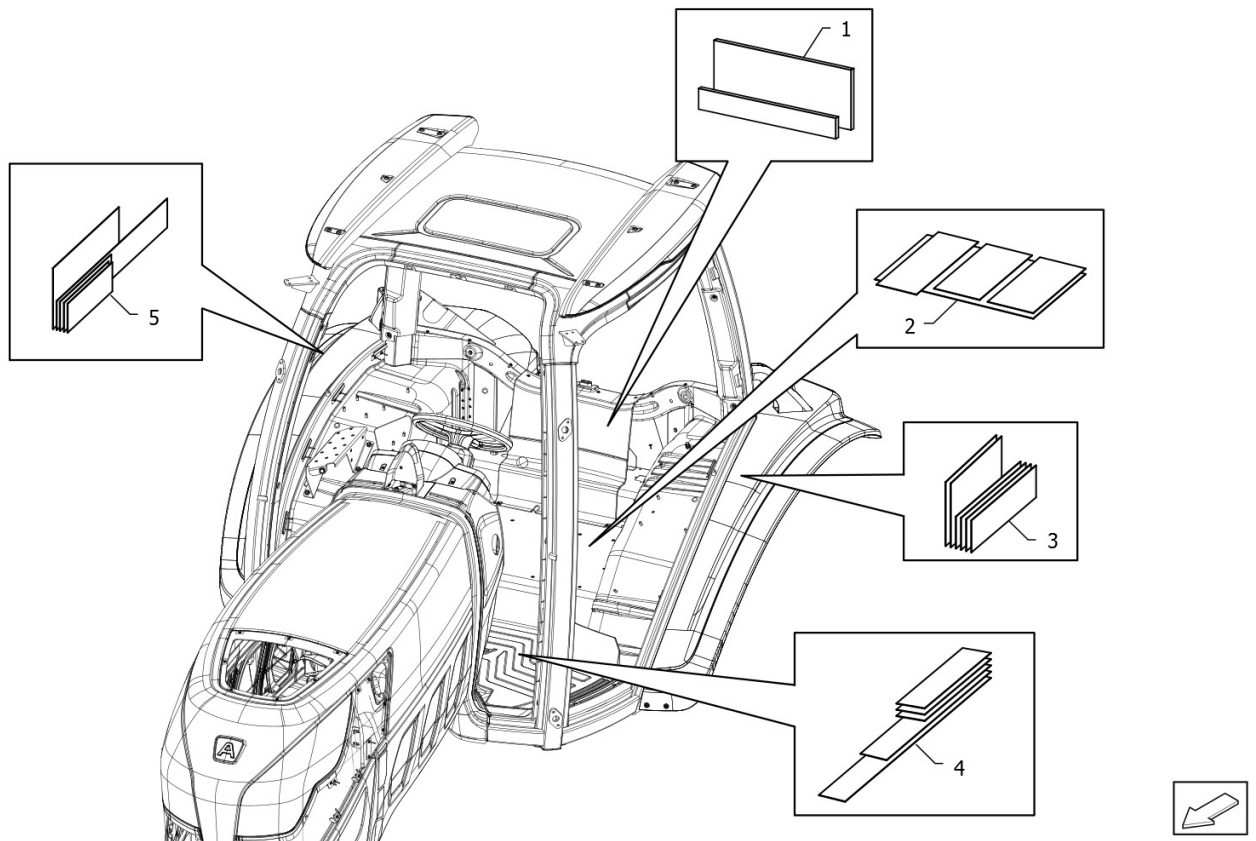




ARBOS

**5130 GLOBAL
PANNELLI INSONORIZZANTI**

POS	COD	Q.TÀ	DESCRIZIONE	ASSEMBLY NUMBER RANGE
1	P5S45301143	1	COVER ROOF WITHOUT HATCH	
2	P5S45301147	15	PLASTIC PLUG	
3	P5S45301148	15	PLASTIC PLUG	
4	PIS03130001	8	SPRING NUT TYPE A ST3.9X16	
5	P5S48601106	2	SPEAKER GRID	
6	P5S45801503	8	ST3.9X16-CROSS RECESSED PAN HEAD TAPPING SCREW	
7	PIS13070002	3	PAN HEAD SCREW WITH CROSS RECESS M5X16-4.8-A2L	
8	PIS13090001	8	CROSS RECESS RAISED HEAD SCREW M5X16-4.8-A2L	
9	P5S52701104	1	COVER SHIELD FOR SUNVISOR ROLLER	
10	P5S52701103	1	COVER SEAT FOR SUNVISOR ROLLER WITHOUT TOP HATCH	

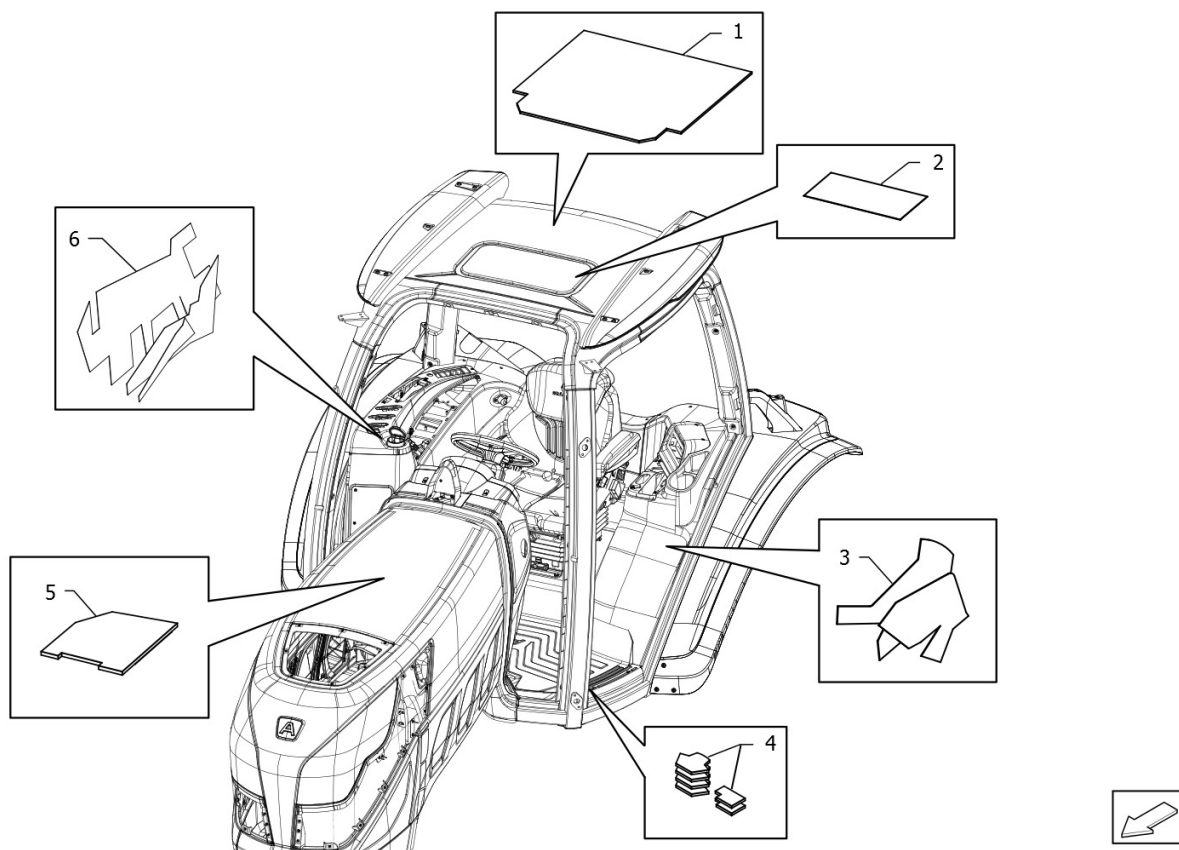




ARBOS

**5130 GLOBAL
PANNELLI INSONORIZZANTI**

POS	COD	Q.TÀ	DESCRIZIONE	ASSEMBLY NUMBER RANGE
1	P5S45801349	1	REAR WALL MOUNTING KIT	
2	P5S45801350	1	SEAT SUPPORT DAMPING KIT	
3	P5S45801340	1	KIT DAMPING FENDER SX	
4	P5S45801344	1	FLAT DAMPING KIT	
5	P5S45801341	1	KIT DAMPING FENDER DX	

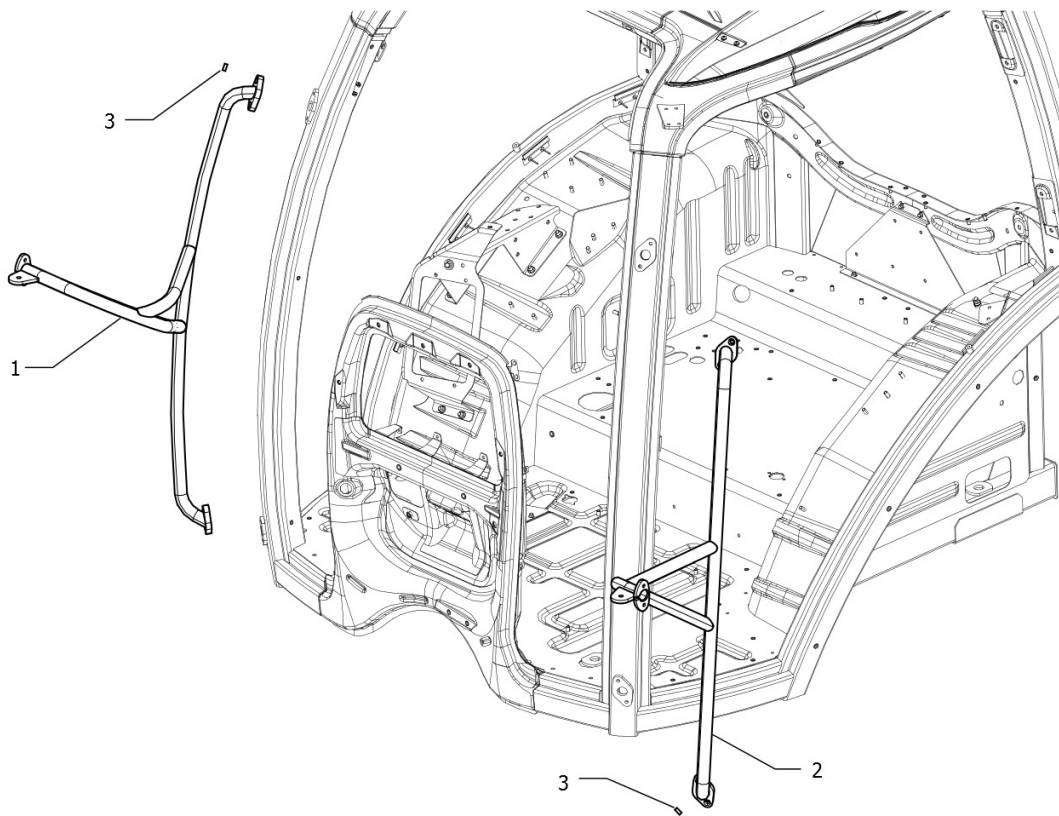




ARBOS

**5130 GLOBAL
PANNELLI INSONORIZZANTI**

POS	COD	Q.TÀ	DESCRIZIONE	ASSEMBLY NUMBER RANGE
1	P5S45801348	1	SOUNDPROOFING PANEL ROOF	
2	P5S45801347	1	DAMPING ROOF HATCH	
3	P5S45801342	1	CONSOLE PANEL KIT DX	
4	P5S45801346	1	DRAWN PADDING KIT	
5	P5S45801338	1	UPPER PANEL BONNET	
6	P5S45801343	1	CONSOLE PANEL KIT SX	

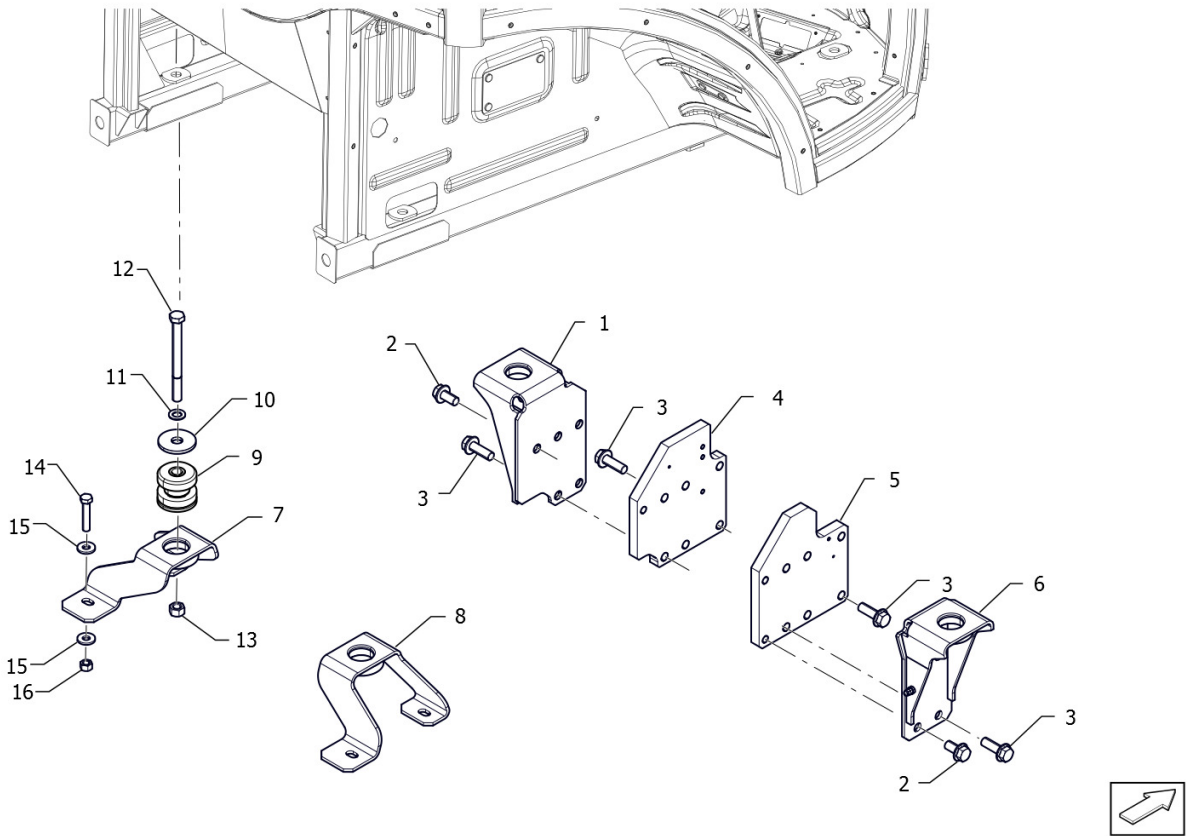




ARBOS

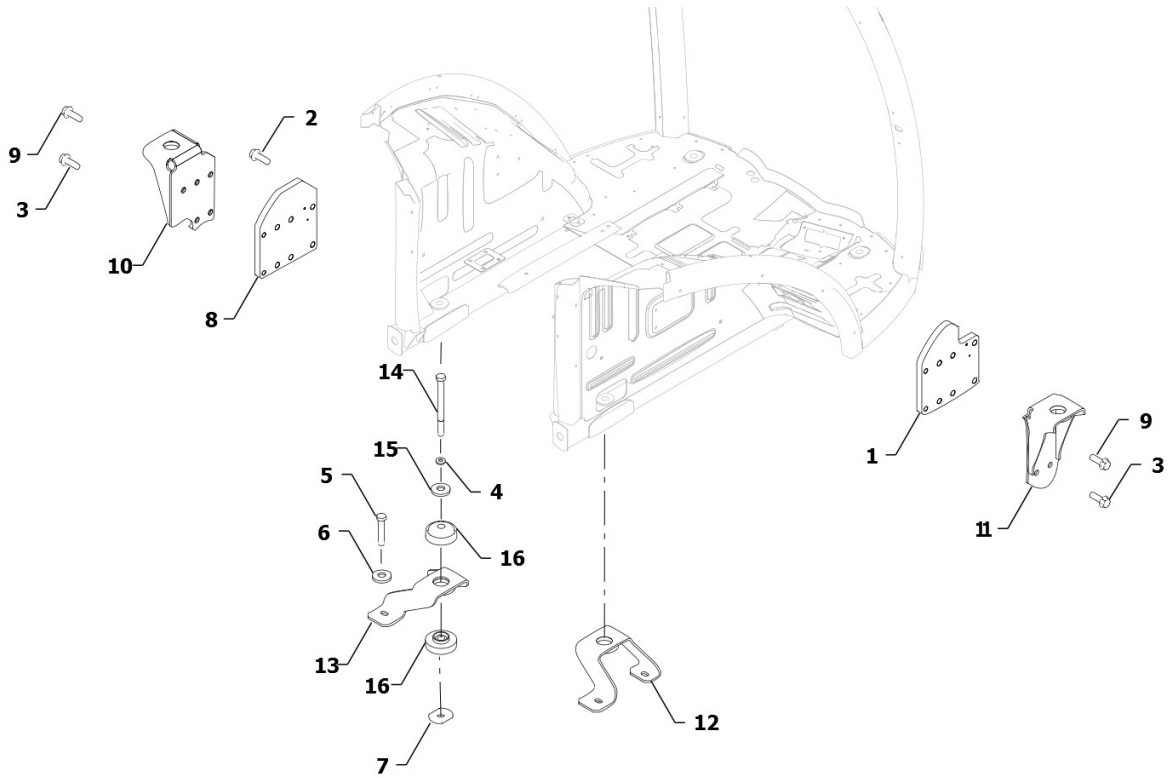
**5130 GLOBAL
PROTEZIONE CABINA**

POS	COD	Q.TÀ	DESCRIZIONE	ASSEMBLY NUMBER RANGE
1	P5S45103098	1	HANDRAIL RH T4F	
2	P5S45103097	1	HANDRAIL LH T4F	
3	P5S45101511	8	INSTALLATION BOLTS OF HANDRAILS	



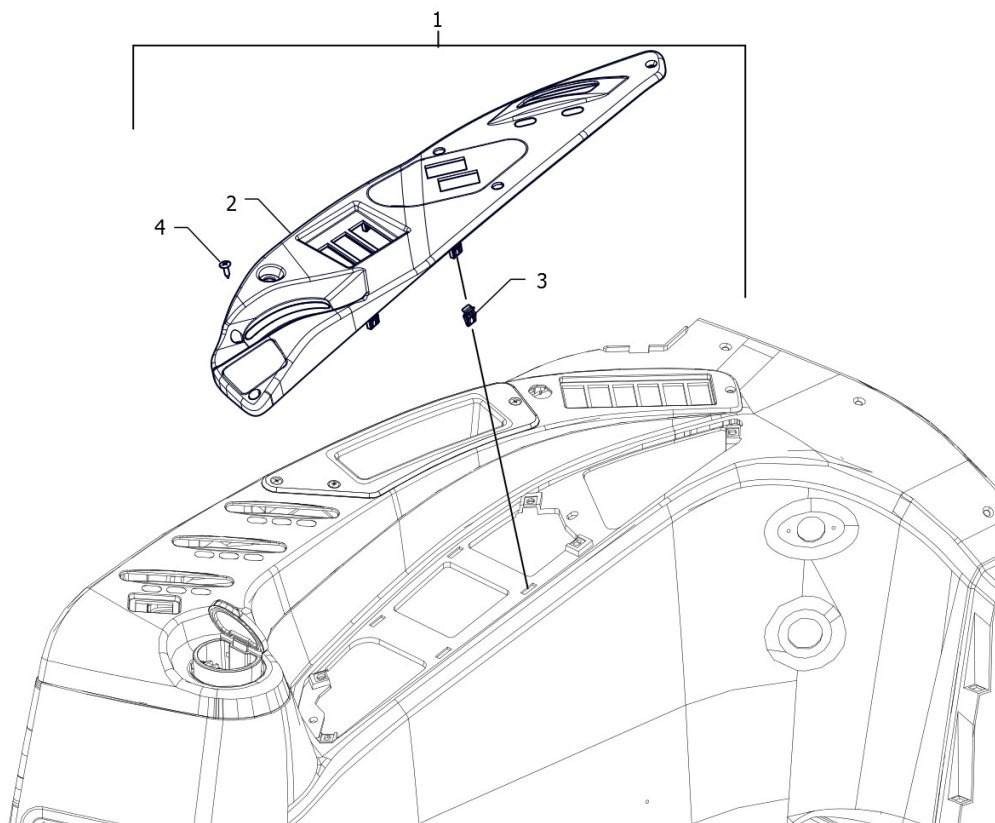


POS	COD	Q.TÀ	DESCRIZIONE	ASSEMBLY NUMBER RANGE
1	P5S45701121	1	CAB 1600 FRONT BRACKET LH (KOHLER)	
2	PIS12060010	3	HEX FLANGE BOLT M20X40-10.9-A2L	
3	PIS12060011	12	HEX FLANGE BOLT M20X60-10.9-A2L	
4	P5S45701123	1	PLATE (KOHLER)	
5	P5S45701119	1	PLATE RIGHT SIDE	
6	P5S45701111	1	CAB 1600 FRONT BRACKET RH WELDING ASSEMBLY	
7	P5S45701107	1	CAB 1600 REAR BRACKET LH	
8	P5S45701108	1	CAB 1600 REAR BRACKET RH	
9	P5S45701106	1	CAB DOWEL	
10	P5S45701109	1	WASHER	
11	PIS05080009	1	PLAIN WASHER-PRODUCT GRADE A 20-A0P	
12	P5S45701118	1	HEXAGON HEAD SCREW M20X220	
13	PIS03010014	1	HEX NUT M20-10-A3L	
14	PIS12030035	1	HEX HEAD BOLT-FULL THREAD M16X80-8.8-A3L	
15	P5S45701125	2	WASHER FOR REAR CAB SUPPORT	
16	PIS03010012	1	HEX NUT M16-10-A3L	





POS	COD	Q.TÀ	DESCRIZIONE	ASSEMBLY NUMBER RANGE
1	P5S45701119	1	PLATE RIGHT SIDE	
2	PIS12060010	4	HEX FLANGE BOLT M20X40-10.9-A2L	
3	PIS12060011	12	HEX FLANGE BOLT M20X60-10.9-A2L	
4	P5S45701123	4	PLATE (KOHLER)	
5	P5S45701128	8	HEXAGON HEAD SCREW M20X240-	
6	P5S45701125	8	WASHER FOR REAR CAB SUPPORT	
7	P5S45701109	4	WASHER	
8	P5S45701123	1	PLATE (KOHLER)	
9	P5S45701128	6	HEXAGON HEAD SCREW M20X240-	
10	P5S45702002	1	Ã#Ã¼?Ã#Ã¼?-CAB 1600 FRONT BRACKET LH (KOHLER)	
11	P5S45702001	1	1600-CAB FRONT BRACKET RH WELDING ASSY (KOHLER)	
12	P5S45702004	1	CAB 1600 REAR BRACKET RH-1600	
13	P5S45702003	1	CAB 1600 REAR BRACKET LH-1600	
14	P5S45701128	4	HEXAGON HEAD SCREW M20X240-	
15	PIS03010014	4	HEX NUT M20-10-A3L	
16	P5S45701129	8	CAB DOWEL-	

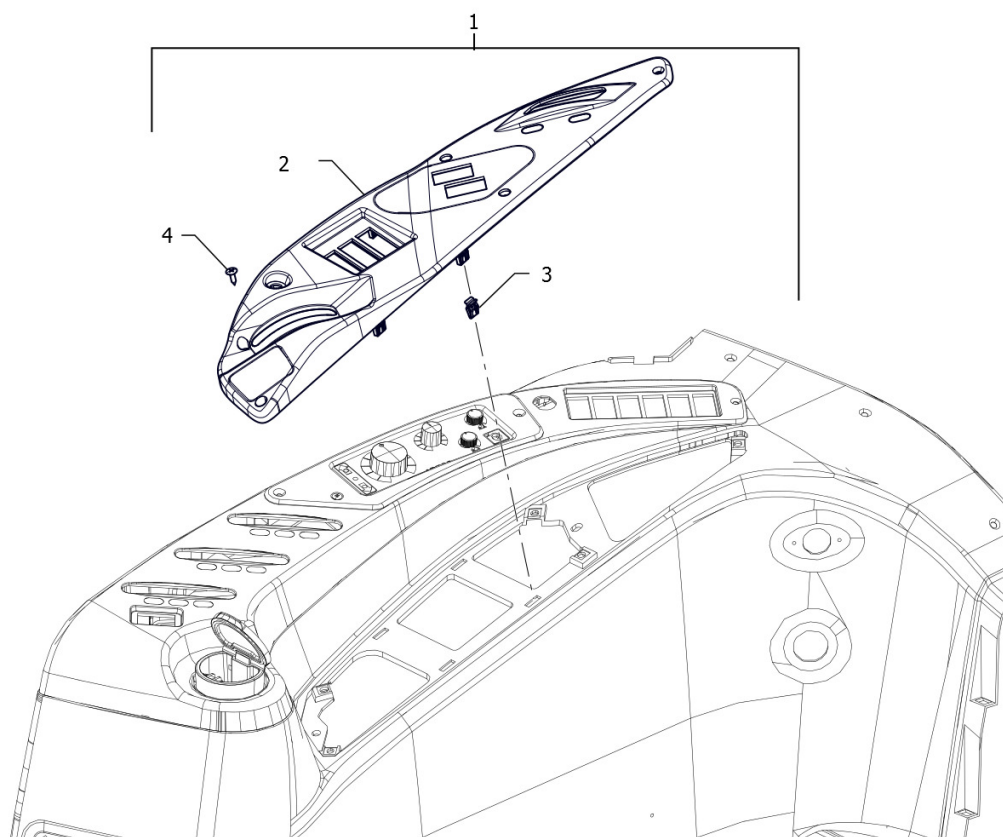




ARBOS

5130 GLOBAL
RIVESTIMENTO INTERNO CABINA CON CREEPER E SOLLEVATORE
MECCANICO (MY19)

POS	COD	Q.TÀ	DESCRIZIONE	ASSEMBLY NUMBER RANGE
1	P5S45801040	1	TRIM RIGHT LEVER COMPLETE (MECHANICAL SHUTTLE)	
2	NFS	1	NON FORNITO SEPARATAMENTE	
3	P5S45801285	4	TRIM FIXATION CLAMP	
4	P5S45801501	5	TAPPING COUNTERSUNK HEAD SCREW	

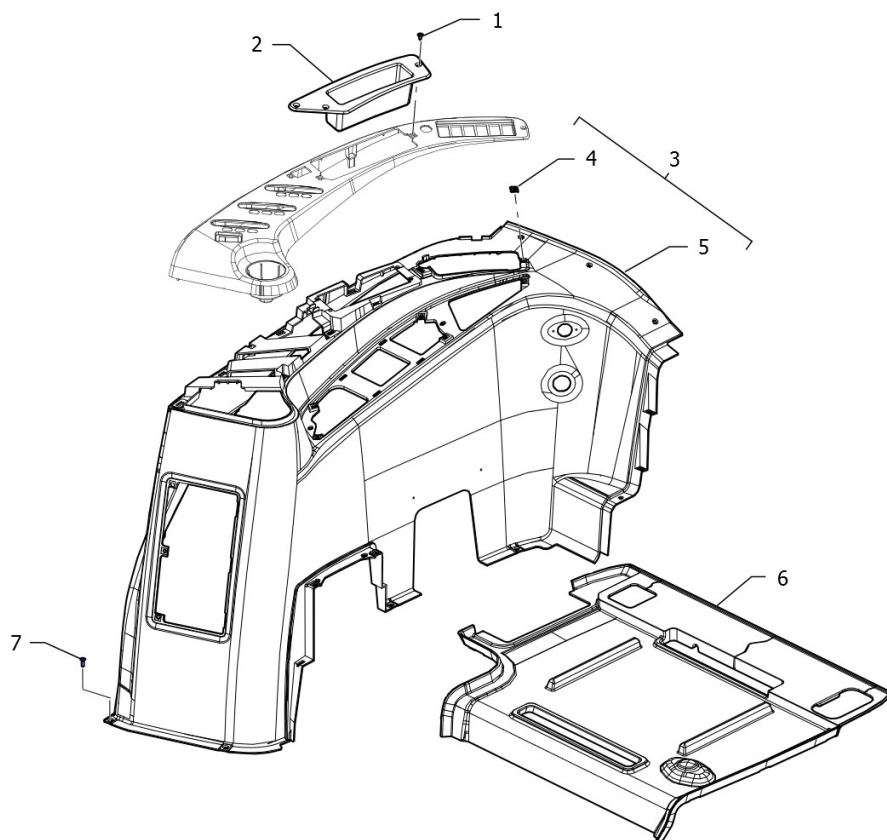




ARBOS

5130 GLOBAL
RIVESTIMENTO INTERNO CABINA CON CREEPER E SOLLEVATORE
ELETTRONICO (MY19)

POS	COD	Q.TÀ	DESCRIZIONE	ASSEMBLY NUMBER RANGE
1	P5S45801039	1	TRIM RIGHT LEVER WITHOUT MECHANICAL LIFT COMPLETE	
2	NFS	1	NON FORNITO SEPARATAMENTE	
3	P5S45801285	4	TRIM FIXATION CLAMP	
4	P5S45801501	5	TAPPING COUNTERSUNK HEAD SCREW	

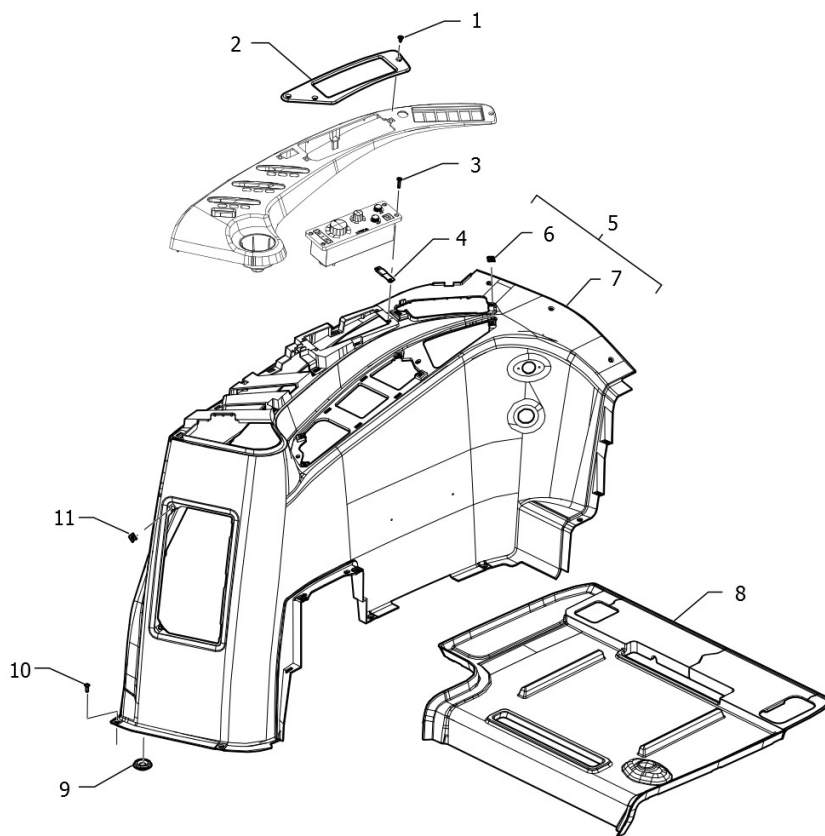




ARBOS

5130 GLOBAL
RIVESTIMENTO INTERNO CABINA CON SOLLEVATORE MECCANICO

POS	COD	Q.TÀ	DESCRIZIONE	ASSEMBLY NUMBER RANGE
1	PIS13110001	3	CROSS RECESSED RAISED HEAD TAPPING SCREW ST4.8X13	
2	P5S45801261	1	COMPARTMENT TRIM RIGHT	
3	P5S45801222	1	RIGHT TRIM WITH REAR LIFT MECHANICAL	
4	P5S45801287	11	SPRING NUT	
5	NFS	1	NON FORNITO SEPARATAMENTE	
6	P5S45801327	1	FLOOR MAT (REAR)	
7	PIS13090001	10	CROSS RECESS RAISED HEAD SCREW M5X16-4.8-A2L	

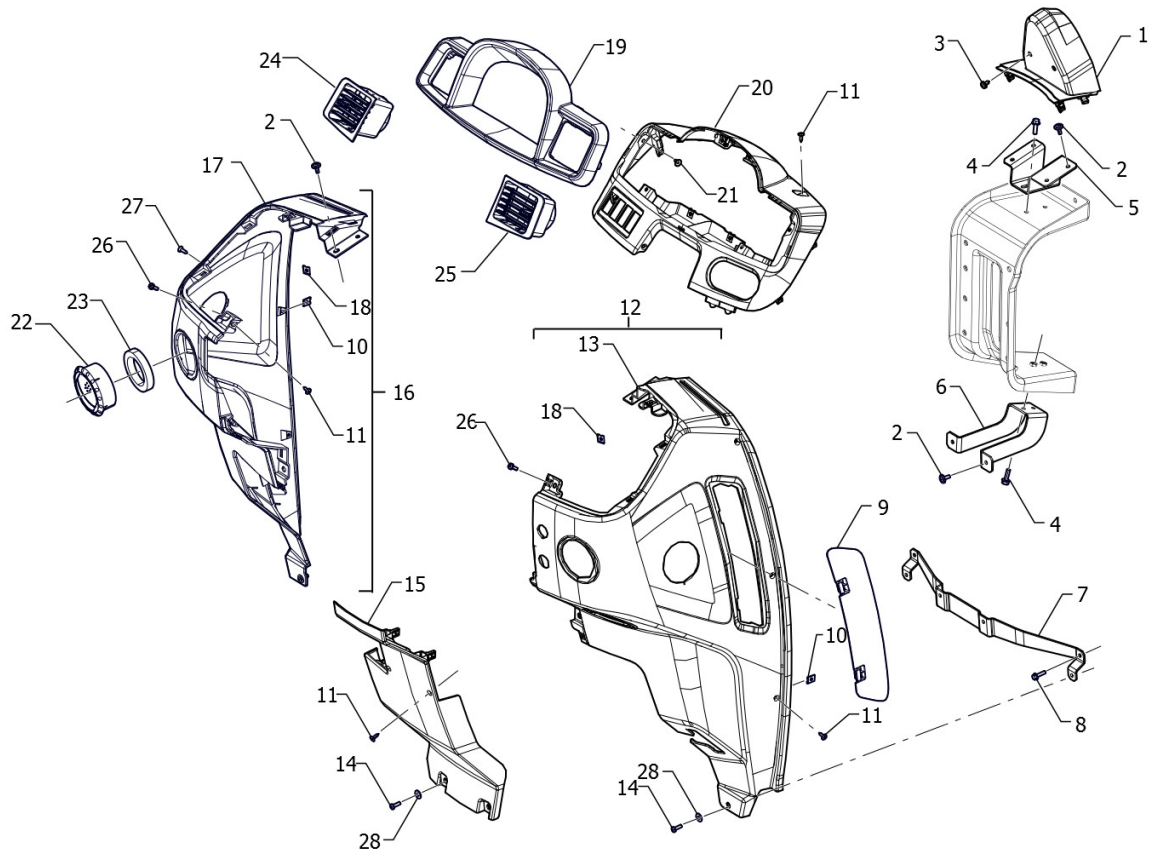




ARBOS

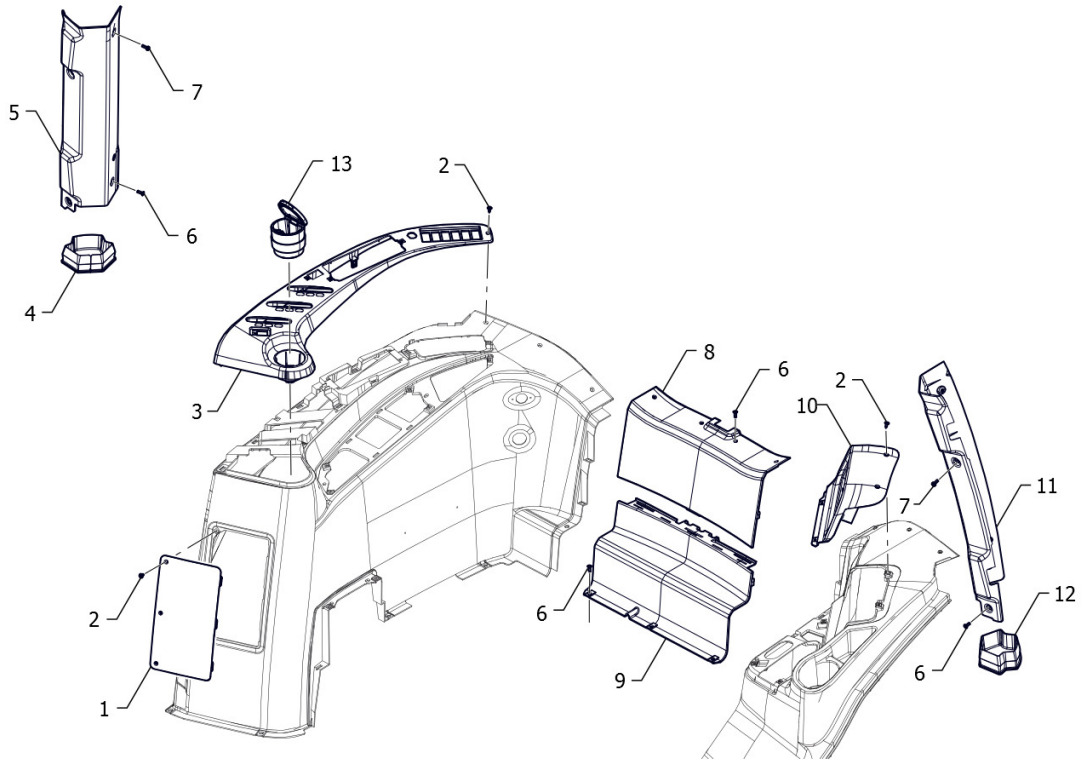
**5130 GLOBAL
RIVESTIMENTO INTERNO CABINA CON SOLLEVATORE ELETTRONICO**

POS	COD	Q.TÀ	DESCRIZIONE	ASSEMBLY NUMBER RANGE
1	PIS13110001	3	CROSS RECESSED RAISED HEAD TAPPING SCREW ST4.8X13	
2	P5S45801262	1	FRAME LIFT ELECTRONIC	
3	PIS13080007	4	VITE M4X20	
4	P5P55201064	2	BRACKET REAR LIFT ELECTRONIC COMPLETE	
5	P5S45801250	1	RIGHT TRIM WITH REAR LIFT ELECTRONIC	
6	P5S45801287	8	SPRING NUT	
7	NFS	1	NON FORNITO SEPARATAMENTE	
8	P5S45801328	1	FLOOR MAT (REAR) WITH HAND BRAKE LEVER SEAT	
9	P5S59201135	1	REMOTE CABLE FLOOR PLUG	
10	PIS13090001	7	CROSS RECESS RAISED HEAD SCREW M5X16-4.8-A2L	
11	P5S45801287	2	SPRING NUT	



**ARBOS****5130 GLOBAL
RIVESTIMENTO INTERNO CABINA**

POS	COD	Q.TÀ	DESCRIZIONE	ASSEMBLY NUMBER RANGE
1	P5S45801274	1	COVER WIPER	
2	PIS12070002	5	BOLT OR SCREW AND PLAIN WASHER ASSY M5X16-4.8	
3	PIS12090005	2	TAPPING SCREW AND PLAIN WASHER ASSY ST5.5X13	
4	PIS12060017	4	HEX FLANGE BOLT M6X20-8.8-A2L	
5	P5S45801020	1	DASHBOARD UPPER BRACKET ASSY	
6	P5S45801021	1	DASHBOARD MIDDLE BRACKET ASSY	
7	P5S45801022	1	DASHBOARD LOWER BRACKET ASSY	
8	PIS12060014	2	HEX FLANGE BOLT M5X20-8.8-A2L	
9	P5S45801273	1	COVER RECIRCULATING AIR FILTER	
10	PIS03130002	6	SPRING NUT TYPE A ST4.8X20	
11	P5S45801501	12	TAPPING COUNTERSUNK HEAD SCREW	
12	P5S45801269	1	TRIM DASHBOARD RH	
13	NFS	1	NON FORNITO SEPARATAMENTE	
14	PIS13070002	3	PAN HEAD SCREW WITH CROSS RECESS M5X16-4.8-A2L	
15	P5S45801270	1	CENTRAL TRIM DASHBOARD	
16	P5S45801268	3	TRIM DASHBOARD LH FOR MECC SHUTTLE	
17	NFS	1	NON FORNITO SEPARATAMENTE	
18	P5S45801287	8	SPRING NUT	
19	P5S45801272	1	FRAME DASHBOARD CLUSTER	
20	P5S45801271	1	TRIM UPPER DASHBOARD	
21	PIS12090001	4	TAPPING SCREW AND PLAIN WASHER ASSY ST4.2X13	
22	P5S81301130	6	AIR VENTILATION	
23	P5S81301128	8	GASKET AIR VENTILATION	
24	P5S81301131	1	RECTANGULAR AIR VENTILATION LH	
25	P5S81301132	1	RECTANGULAR AIR VENTILATION RH	
26	PIS12070003	2	BOLT OR SCREW AND PLAIN WASHER ASSY M5X16-4.8	
27	PIS13110002	3	CROSS RECESSED RAISED HEAD TAPPING SCREW ST4.8X19	
28	PIS05070002	3	PLAIN WASHER-LARGE SERIES-PRODUCT GRADE A 5-A0P	

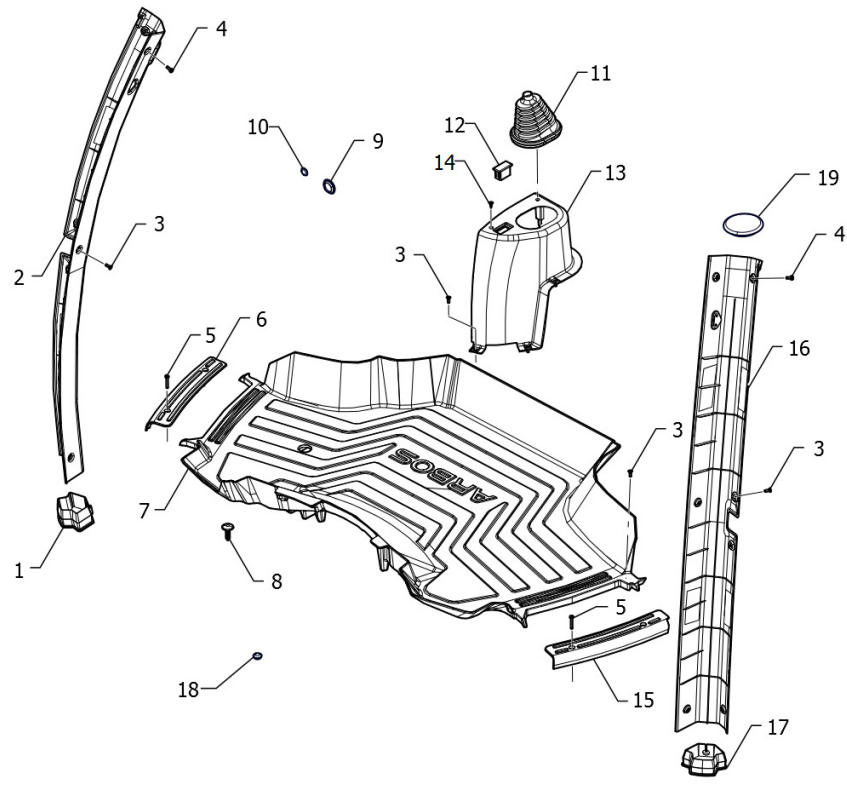




ARBOS

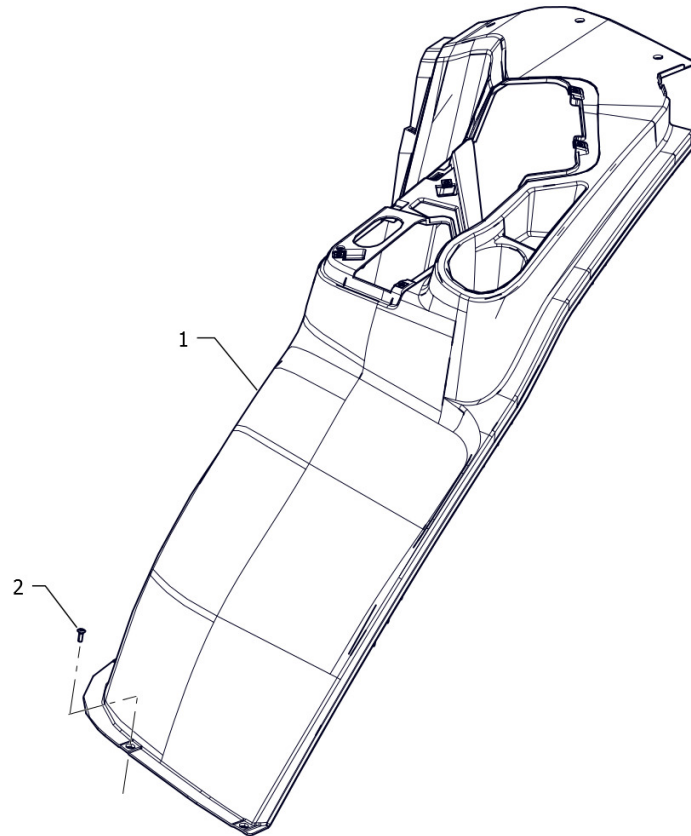
5130 GLOBAL
RIVESTIMENTO INTERNO CABINA

POS	COD	Q.TÀ	DESCRIZIONE	ASSEMBLY NUMBER RANGE
1	P5S45801215	1	COVER PANEL FUSES AND RELAYS	
2	P5S45801501	8	TAPPING COUNTERSUNK HEAD SCREW	
3	P5S45801046	1	TRIM RR REMOTES & ELECTRONIC CONTROLS COMPLETE	
4	P5S45501104	1	LOWER B PILLARS PLUG RIGHT	
5	P5S45801220	1	TRIM B PILLAR RIGHT	
6	PIS13090001	16	CROSS RECESS RAISED HEAD SCREW M5X16-4.8-A2L	
7	PIS12070003	4	BOLT OR SCREW AND PLAIN WASHER ASSY M5X16-4.8	
8	P5S45801226	1	REAR MOBILE TRIM	
9	P5S45801212	1	REAR FIXED TRIM	
10	P5S45801236	1	TRIM COMPARTMENT RADIO	
11	P5S45801221	1	TRIM B PILLAR LEFT	
12	P5S45501103	1	LOWER B PILLARS PLUG LEFT	
13	P5S45801127	1	ASHTRAY - POSACENERE	



**ARBOS****5130 GLOBAL
RIVESTIMENTO INTERNO CABINA**

POS	COD	Q.TÀ	DESCRIZIONE	ASSEMBLY NUMBER RANGE
1	P5S45501102	1	LOWER A PILLARS PLUG RIGHT	
2	P5S45801218	1	TRIM A PILLAR RIGHT	
3	PIS13090001	12	CROSS RECESS RAISED HEAD SCREW M5X16-4.8-A2L	
4	PIS12070003	8	BOLT OR SCREW AND PLAIN WASHER ASSY M5X16-4.8	
5	PIS12070005	4	BOLT OR SCREW AND PLAIN WASHER ASSY M5X35-4.8	
6	P5S45801224	1	ENTRY GUARDS	
7	P5S45801325	1	FLOOR MAT (FRONT)	
8	P5S45301146	4	PLASTIC PLUG	
9	P5S45802007	2	PROCESS HOLE COVER 3	
10	P5S45802005	4	PROCESS HOLE COVER 1	
11	P5S45801252	1	GEAR LEVER BOOT WITH METALLIC RING	
12	P5S45501010	3	COVER FOR PUSHBUTTON	
13	P5S45801235	1	TRIM GEAR LEVER	
14	P5S45801501	2	TAPPING COUNTERSUNK HEAD SCREW	
15	P5S45801225	1	ENTRY GUARDS LH	
16	P5S45801219	1	TRIM A PILLAR LEFT	
17	P5S45501101	1	LOWER A PILLARS PLUG LEFT	
18	P5S45802006	1	PROCESS HOLE COVER 2	
19	P5S45802009	4	PROCESS HOLE COVER 4	

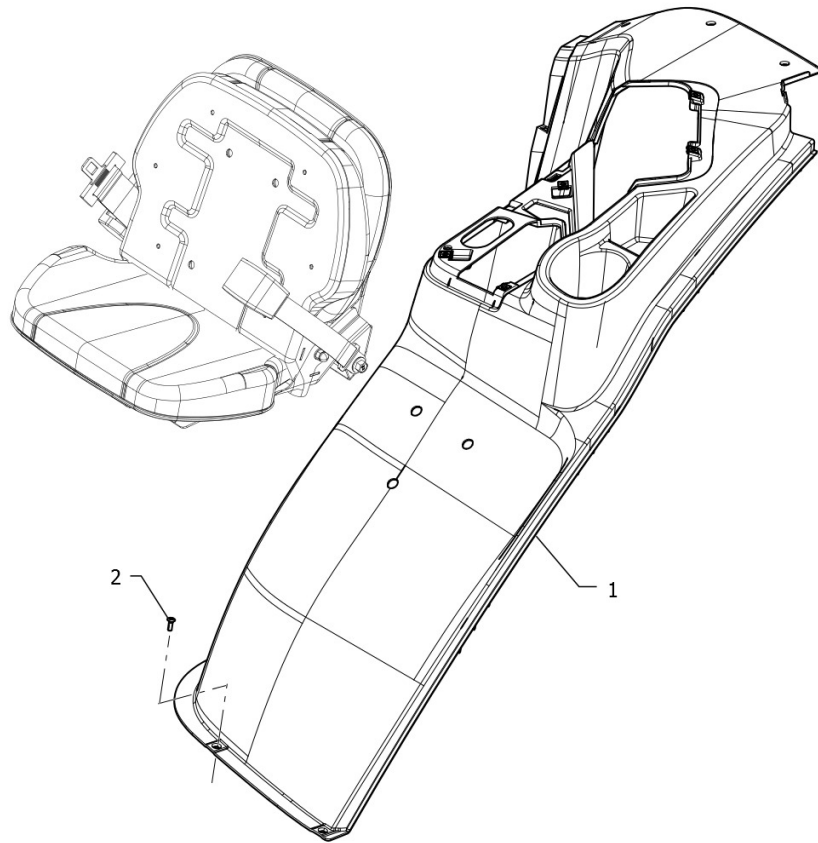




ARBOS

**5130 GLOBAL
RIVESTIMENTO INTERNO CABINA**

POS	COD	Q.TÀ	DESCRIZIONE	ASSEMBLY NUMBER RANGE
1	P5S45801223	1	LEFT TRIM	
2	PIS13090001	10	CROSS RECESS RAISED HEAD SCREW M5X16-4.8-A2L	

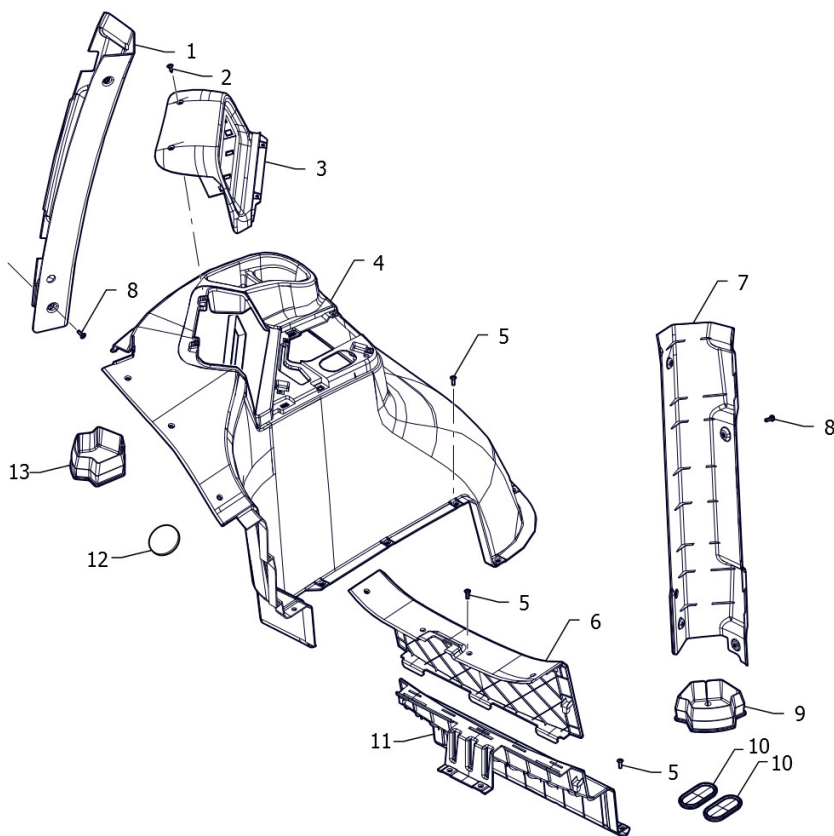




ARBOS

**5130 GLOBAL
RIVESTIMENTO INTERNO CABINA**

POS	COD	Q.TÀ	DESCRIZIONE	ASSEMBLY NUMBER RANGE
1	P5S45801239	1	LEFT TRIM WITH HOLE	
2	PIS13090001	10	CROSS RECESS RAISED HEAD SCREW M5X16-4.8-A2L	

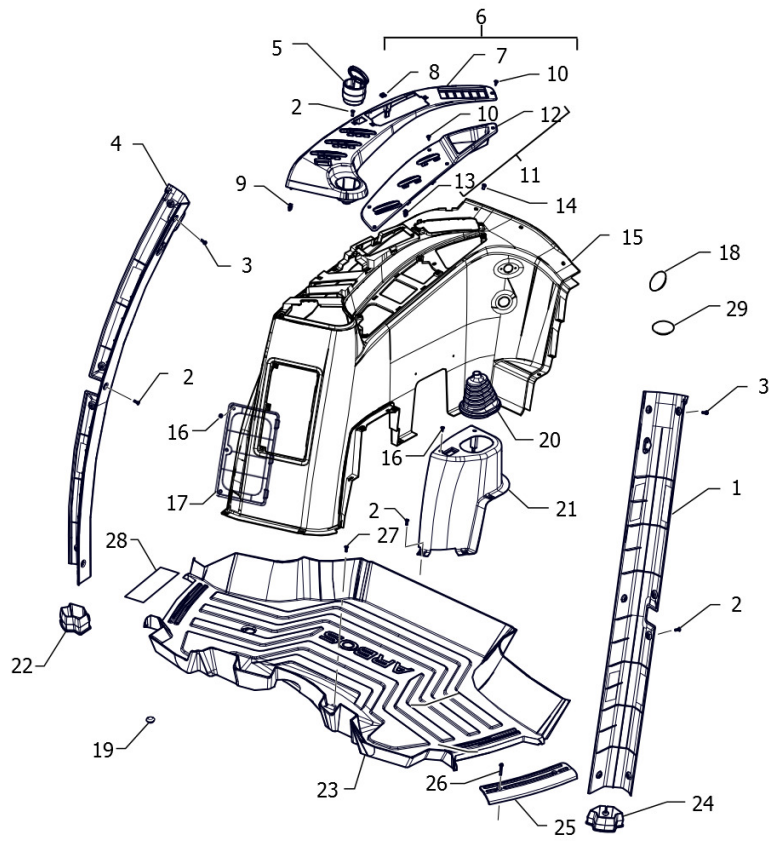




ARBOS

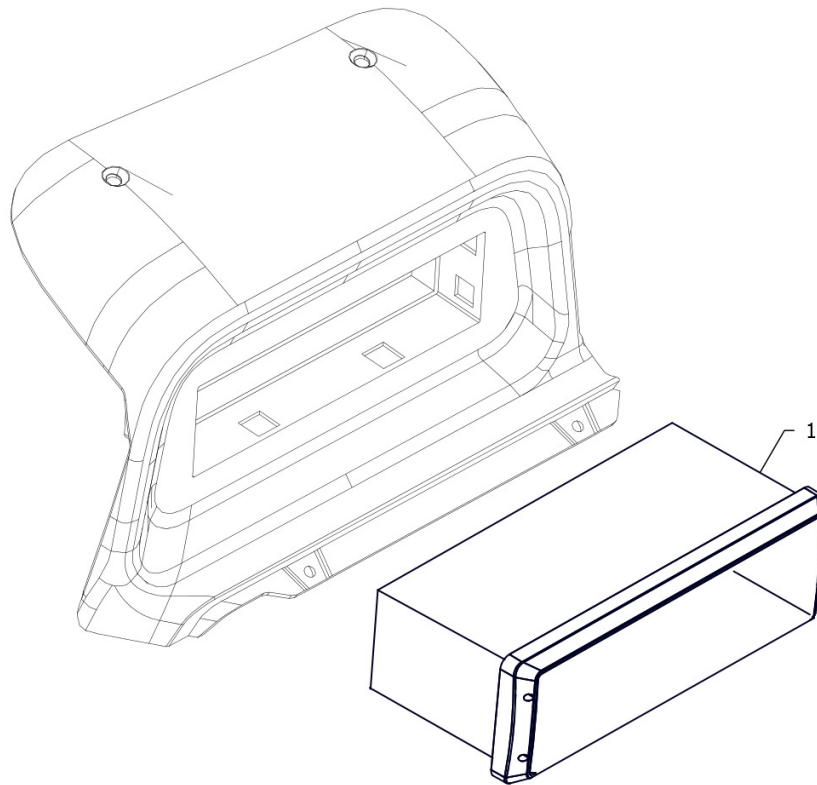
5130 GLOBAL
RIVESTIMENTO INTERNO CABINA (MY17)

POS	COD	Q.TÀ	DESCRIZIONE	ASSEMBLY NUMBER RANGE
1	P5S45801221	1	TRIM B PILLAR LEFT	
2	PIS13110001	4	CROSS RECESSED RAISED HEAD TAPPING SCREW ST4.8X13	
3	P5S45801236	1	TRIM COMPARTMENT RADIO	
4	P5S45801223	1	LEFT TRIM	
5	PIS13090001	22	CROSS RECESS RAISED HEAD SCREW M5X16-4.8-A2L	
6	P5S45801226	1	REAR MOBILE TRIM	
7	P5S45801220	1	TRIM B PILLAR RIGHT	
8	PIS12070003	4	BOLT OR SCREW AND PLAIN WASHER ASSY M5X16-4.8	
9	P5S45501104	1	LOWER B PILLARS PLUG RIGHT	
10	P5S45801282	2	GROMMET / PLUG	
11	P5S45801212	1	REAR FIXED TRIM	
12	P5S45802007	2	PROCESS HOLE COVER 3	
13	P5S45501103	1	LOWER B PILLARS PLUG LEFT	



**ARBOS****5130 GLOBAL
RIVESTIMENTO INTERNO CABINA (MY17)**

POS	COD	Q.TÀ	DESCRIZIONE	ASSEMBLY NUMBER RANGE
1	P5S45801219	1	TRIM A PILLAR LEFT	
2	PIS13090001	12	CROSS RECESS RAISED HEAD SCREW M5X16-4.8-A2L	
3	PIS12070003	11	BOLT OR SCREW AND PLAIN WASHER ASSY M5X16-4.8	
4	P5S45801218	1	TRIM A PILLAR RIGHT	
5	P5S45801127	1	ASHTRAY - POSACENERE	
6	P5S45801229	1	TRIM REAR REMOTES CONTROL-ELECTRONIC CONTROLS	
7	NFS	1	NON FORNITO SEPARATAMENTE	
8	P5S45801287	3	SPRING NUT	
9	P5S45801285	7	TRIM FIXATION CLAMP	
10	PIS13110001	12	CROSS RECESSED RAISED HEAD TAPPING SCREW ST4.8X13	
11	P5S45801233	1	TRIM RIGHT LEVER	
12	NFS	1	NON FORNITO SEPARATAMENTE	
13	P5S45801285	4	TRIM FIXATION CLAMP	
14	PIS13090001	10	CROSS RECESS RAISED HEAD SCREW M5X16-4.8-A2L	
15	P5S45801222	1	RIGHT TRIM WITH REAR LIFT MECHANICAL	
16	PIS13110001	8	CROSS RECESSED RAISED HEAD TAPPING SCREW ST4.8X13	
17	P5S45801215	1	COVER PANEL FUSES AND RELAYS	
18	P5S45802005	2	PROCESS HOLE COVER 1	
19	P5S45802006	1	PROCESS HOLE COVER 2	
20	P5S45801252	1	GEAR LEVER BOOT WITH METALLIC RING	
21	P5S45801235	1	TRIM GEAR LEVER	
22	P5S45501102	1	LOWER A PILLARS PLUG RIGHT	
23	P5S45801253	1	FRONT CARPET	
24	P5S45501101	1	LOWER A PILLARS PLUG LEFT	
25	P5S45801224	1	ENTRY GUARDS	
26	PIS12070005	4	BOLT OR SCREW AND PLAIN WASHER ASSY M5X35-4.8	
27	P5S45301146	4	PLASTIC PLUG	
28	P5S45801225	1	ENTRY GUARDS LH	
29	P5S45802009	4	PROCESS HOLE COVER 4	

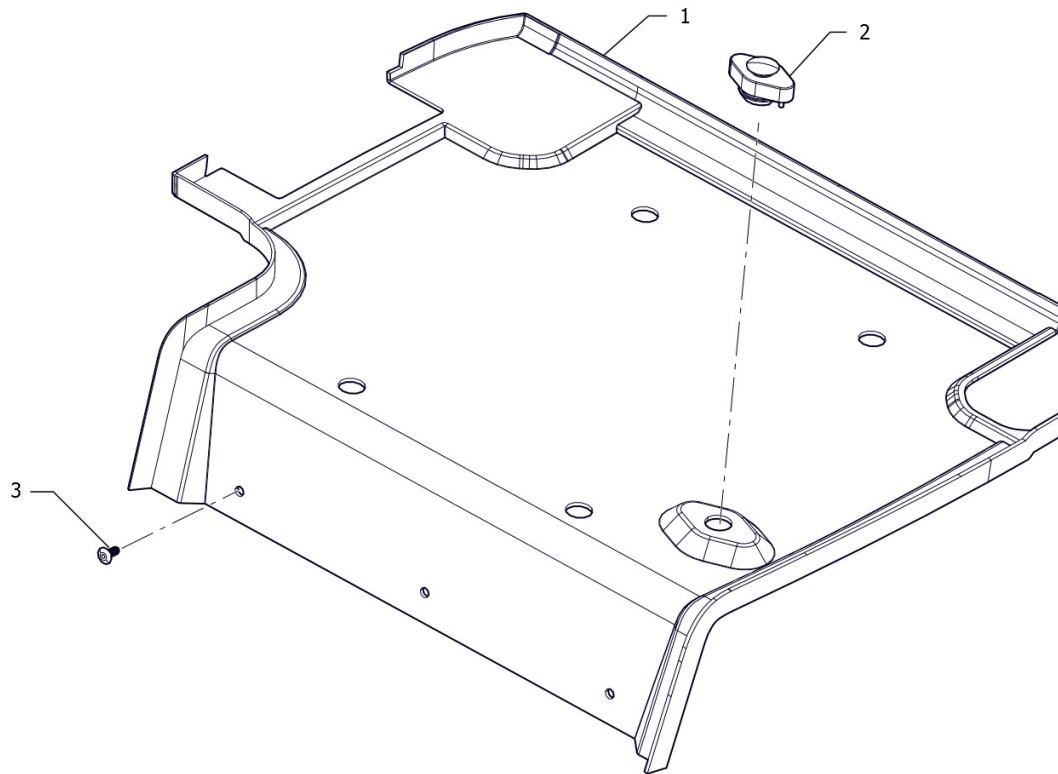




ARBOS

**5130 GLOBAL
VANO PORTAGUANTI**

POS	COD	Q.TÀ	DESCRIZIONE	ASSEMBLY NUMBER RANGE
1	P5S45801246	1	COMPARTMENT GLOVES	

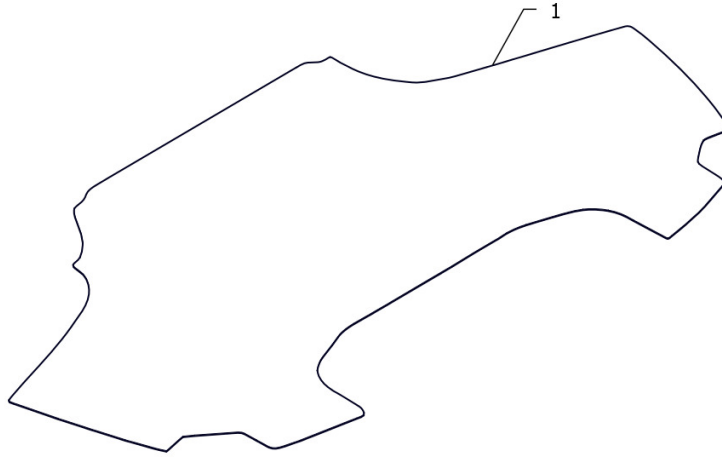




ARBOS

**5130 GLOBAL
TAPPETO CABINA**

POS	COD	Q.TÀ	DESCRIZIONE	ASSEMBLY NUMBER RANGE
1	P5S45801238	1	REAR CARPET WITHOUT VICE CLUTCH	
2	P5S45801283	1	PLUG FOR COMMAND 4WD ABSENT	
3	PIS05080006	4	PLAIN WASHER-PRODUCT GRADE A 12-A0P	
4	P5S45301145	3	PLASTIC PLUG	
5	P5S45301144	3	PLASTIC PLUG	
6	P5S45801304	2	GLUE MUSHROOM LOCK	

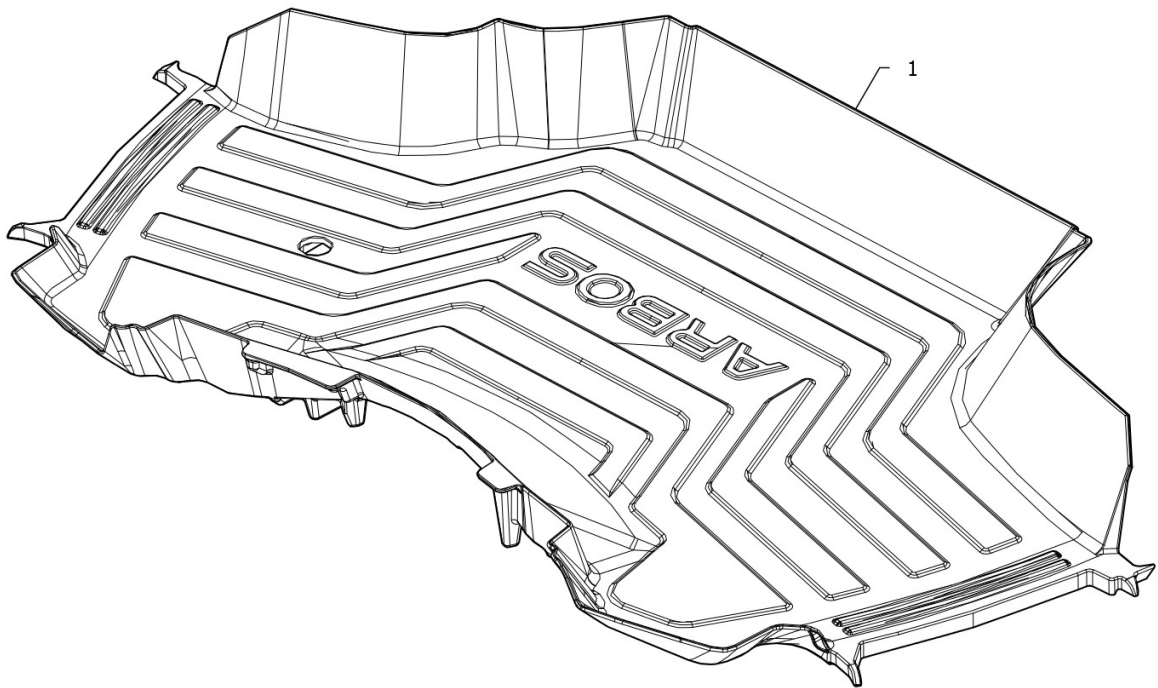




ARBOS

**5130 GLOBAL
TAPPETO INFERIORE CABINA**

POS	COD	Q.TÀ	DESCRIZIONE	ASSEMBLY NUMBER RANGE
1	P5S96101115	1	CAB FLOOR MAT	

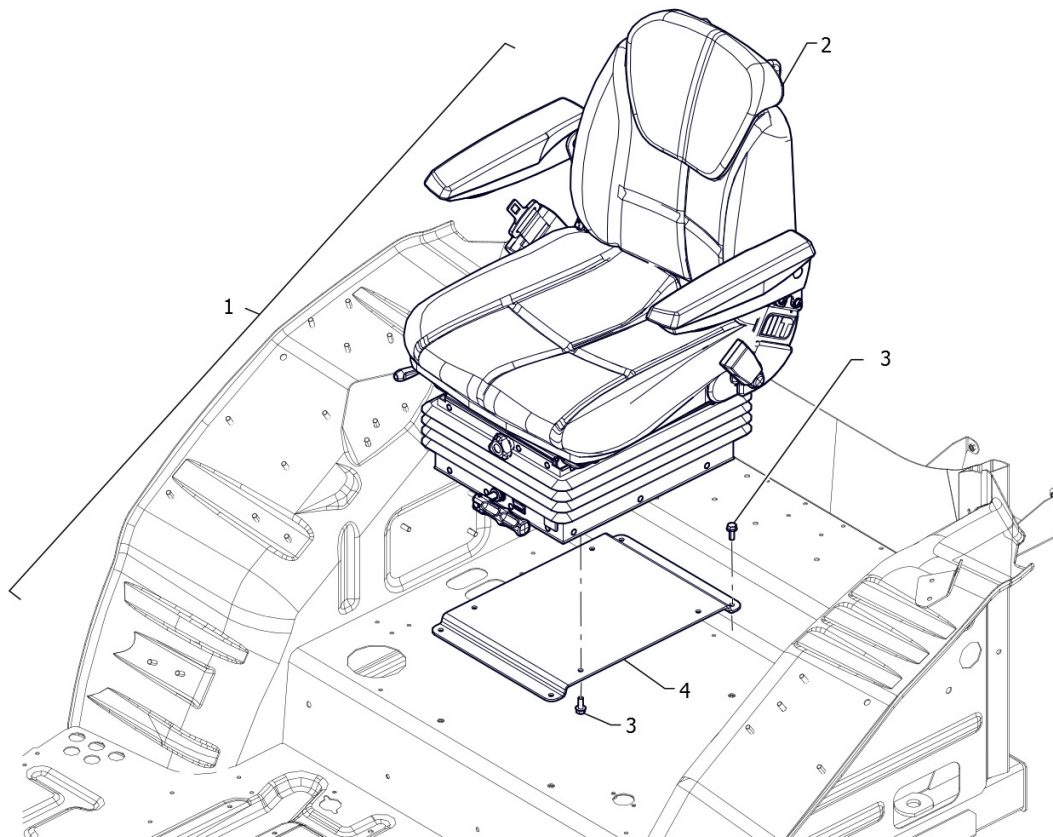




ARBOS

**5130 GLOBAL
TAPPETO CABINA**

POS	COD	Q.TÀ	DESCRIZIONE	ASSEMBLY NUMBER RANGE
1	P5S45801359	1	TAPPETO ANTERIORE	





ARBOS

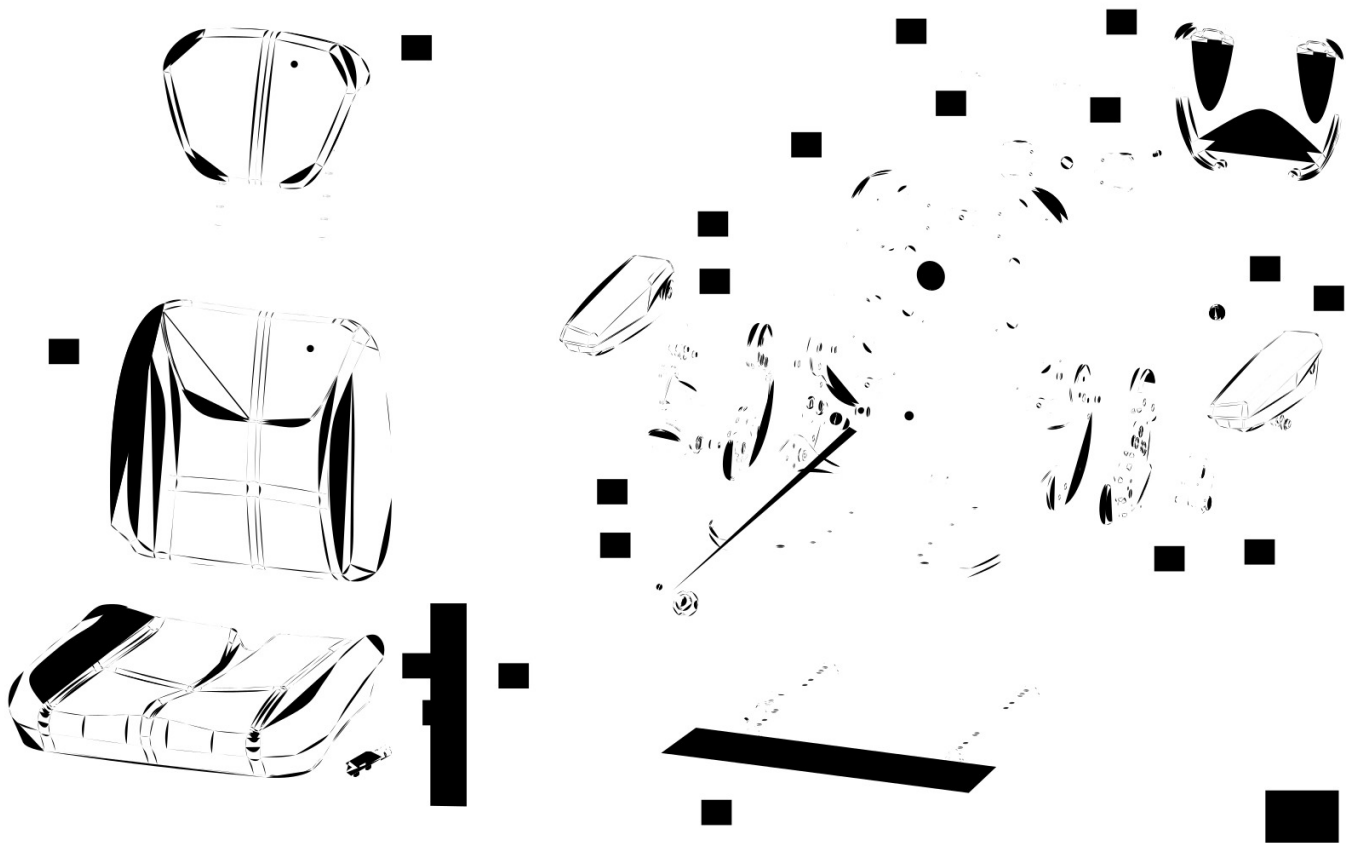
**5130 GLOBAL
SEDILE COBO**

POS	COD	Q.TÀ	DESCRIZIONE	ASSEMBLY NUMBER RANGE
1	P5S44101008	1	INSTALLATION P5000 SEAT COBO E8083-1315_SW0001	
2	P5S44101011	1	P5000 SEAT COBO E8083-1315 SW0001 MOUNTING RIVETS	
3	PIS12060022	8	HEX FLANGE BOLT M8X20-8.8-A2L	
4	P5S44101110	1	COBO SEAT BASE	



ARBOS

5130 GLOBAL
SEDILE COBO (ESPLOSO)

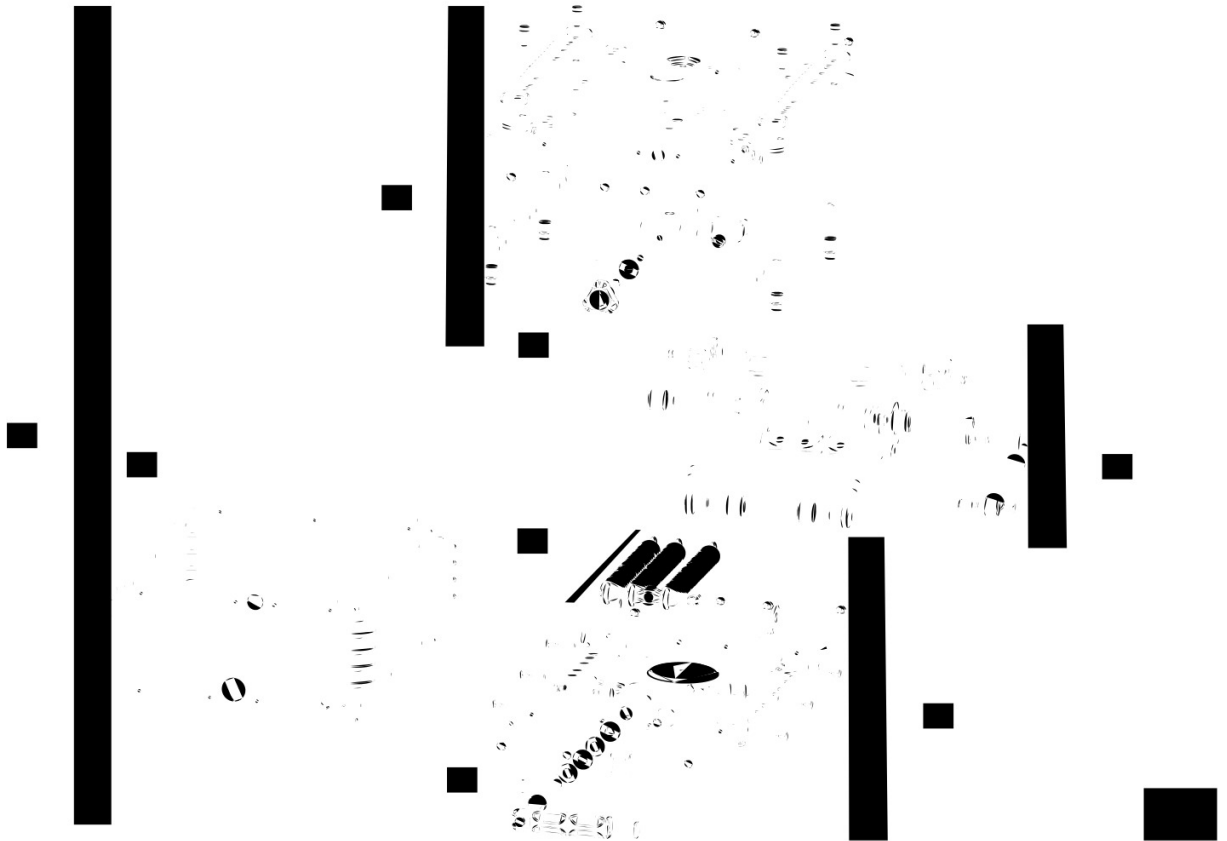




ARBOS

**5130 GLOBAL
SEDILE COBO (ESPLOSO)**

POS	COD	Q.TÀ	DESCRIZIONE	ASSEMBLY NUMBER RANGE
1	00071879	1	GUIDA G4/1 (Coppia)	
2	00071873	1	A.SED.SC95 DY.A1841809/333C/M 38.0066	
3	00071872	1	ASS.PR.SCH.S.DYN A 1841809/333 C/L ARBOS	
4	00071876	1	KIT BRACCIOLO DX B8 PER SC40	
5	00071877	1	KIT BRACCIOLO SX B8 PER SC40	
6	00071878	1	MANOPOLA X REGOLAZ.INCLINAZ.	
7	00071875	1	KIT CINTURE SHIELD C/ARR SERIE 400	
8	NFS	1	NON FORNITO SEPARATAMENTE	
9	00071874	1	ASS.SCHIEN. MAXI DYNAMIC A 1841809/333	
10	NFS	1	NON FORNITO SEPARATAMENTE	
11	NFS	1	NON FORNITO SEPARATAMENTE	
12	NFS	1	NON FORNITO SEPARATAMENTE	
13	NFS	1	NON FORNITO SEPARATAMENTE	
14	NFS	1	NON FORNITO SEPARATAMENTE	
15	NFS	1	NON FORNITO SEPARATAMENTE	
16	NFS	1	NON FORNITO SEPARATAMENTE	
17	NFS	1	NON FORNITO SEPARATAMENTE	
18	NFS	1	NON FORNITO SEPARATAMENTE	
19	NFS	1	NON FORNITO SEPARATAMENTE	





ARBOS

**5130 GLOBAL
SEDILE COBO (ESPLOSO)**

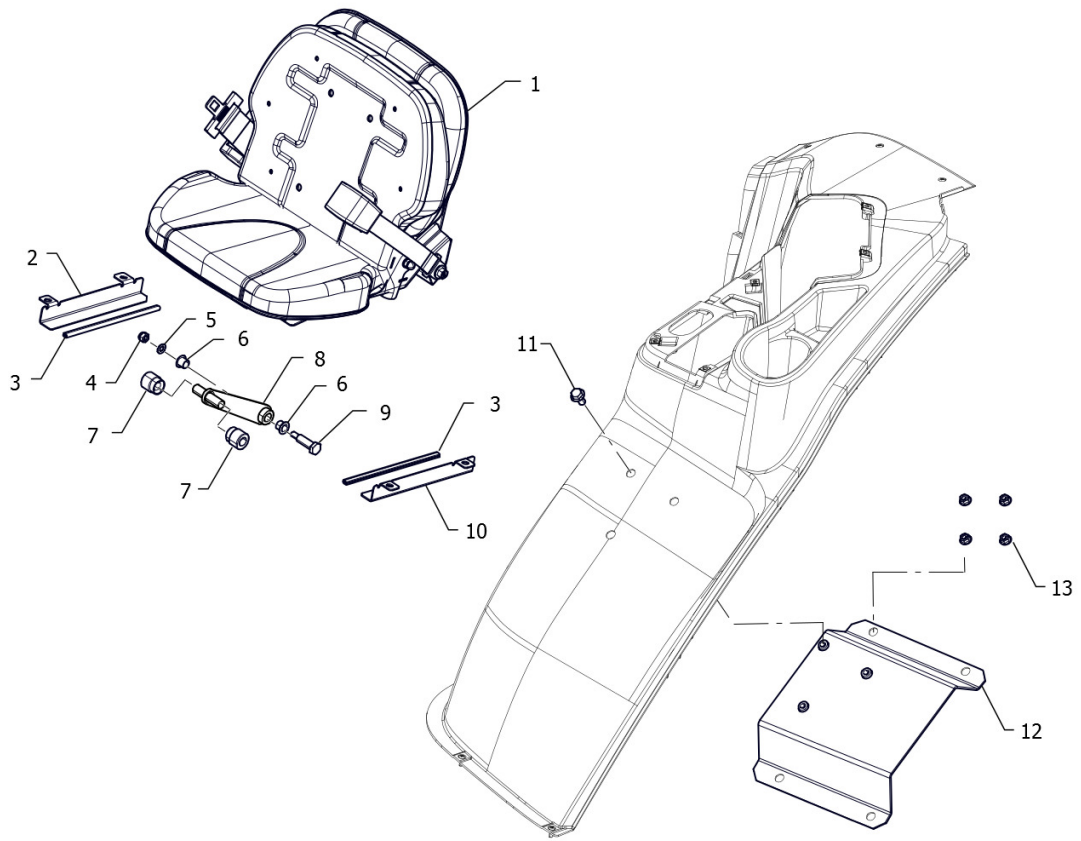
POS	COD	Q.TÀ	DESCRIZIONE	ASSEMBLY NUMBER RANGE
1	00071880	1	MANIGLIA REGOLAZIONE PESO M200	
2	00071802	4	MOLLA M293	
3	00071881	1	SOFFIETTO M293	
4	00071882	1	POMELLO M200 AGRITALIA	
5	00071871	1	MOLL. M98 12V G/CAMA RIVETTI260X255	
6	NFS	1	NON FORNITO SEPARATAMENTE	
7	NFS	1	NON FORNITO SEPARATAMENTE	



ARBOS

**5130 GLOBAL
SEDILE GRAMMER**

POS	COD	Q.TÀ	DESCRIZIONE	ASSEMBLY NUMBER RANGE
1	P5S44101009	1	INSTALLATION P5000 GRAMMER SEAT MSG93/521	
2	P5S44101010	1	GRAMMER SEAT MSG93/521 WITH MOUNTING RIVETS	
3	PIS12060017	6	HEX FLANGE BOLT M6X20-8.8-A2L	
4	P5S44101112	1	GRAMMER SEAT MSG93/521 SEAT PLATE	
5	PIS12060022	4	HEX FLANGE BOLT M8X20-8.8-A2L	

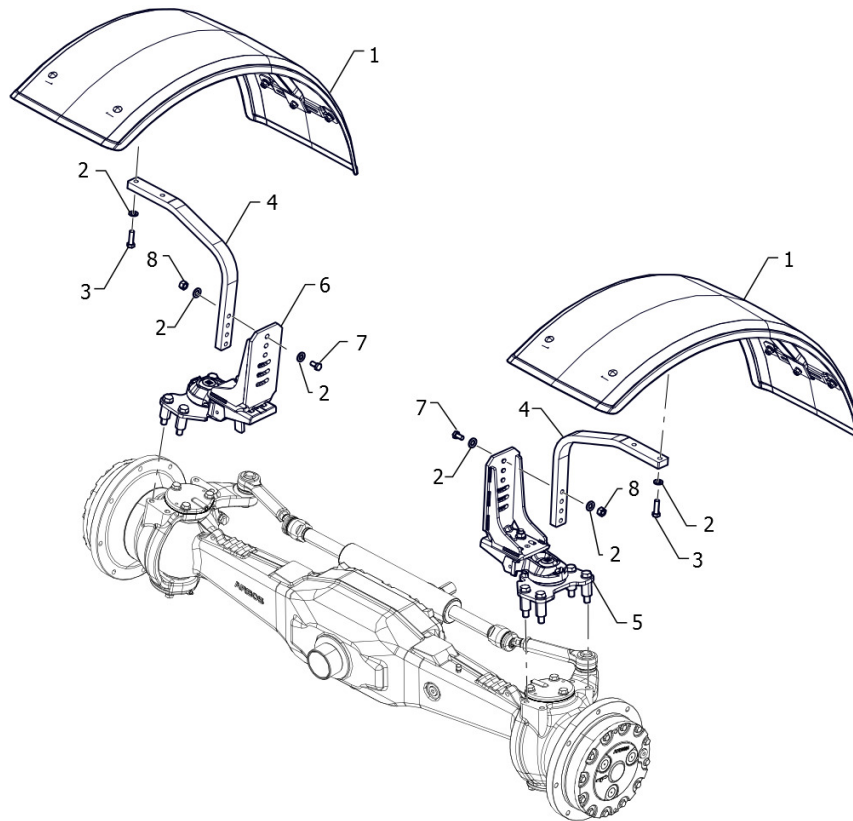




ARBOS

**5130 GLOBAL
SEDILE PASSEGGERO**

POS	COD	Q.TÀ	DESCRIZIONE	ASSEMBLY NUMBER RANGE
1	P5S44201007	1	PASSENGER SEAT ASSEMBLY	
2	P5S44201123	1	STAFFA DESTRA SEDILE PASSEGGERO	
3	P5S44201125	2	GUARNIZIONE SEDILE PASSEGGERO	
4	PIS03100001	1	PREVAILING TORQUE TYPE HEX NUT M8-8-A2L	
5	PIS05080004	1	PLAIN WASHER-PRODUCT GRADE A 8-A0P	
6	P5S37701121	2	NYLON BUSHING	
7	P5S44201126	2	BOCCOLA SCORREVOLE	
8	P5S44201010	1	LEVA SEDILE PASSEGGERO	
9	P5S44201124	1	PERNO	
10	P5S44201122	1	STAFFA SINISTRA SEDILE PASSEGGERO	
11	PIS12060001	3	HEX FLANGE BOLT M10X20-8.8-A2L	
12	P5S44201004	1	FIXING BRACKET PASSENGER SEAT TO FRAME COMPLETE	
13	PIS03060004	4	HEX NUT WITH FLANGE M8-8-A2L	

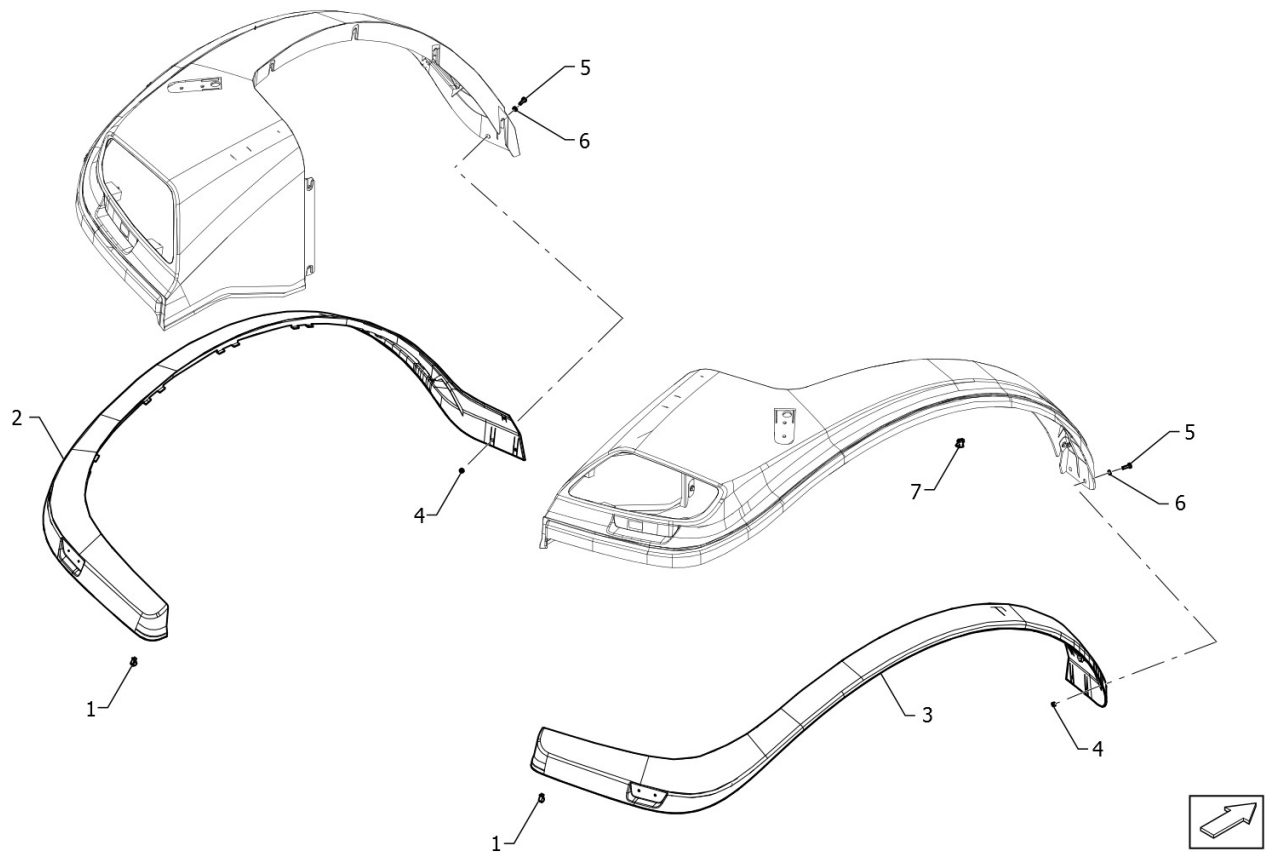




ARBOS

**5130 GLOBAL
PARAFANGHI ANTERIORI**

POS	COD	Q.TÀ	DESCRIZIONE	ASSEMBLY NUMBER RANGE
1	P5S47701104	2	FRONT FENDER	
2	PIS05080006	12	PLAIN WASHER-PRODUCT GRADE A 12-A0P	
3	PIS12030021	4	HEX HEAD BOLT-FULL THREAD M12X40-8.8-A3L	
4	P5S47701103	2	ARM	
5	P5S47701102	1	LH SWIVER SUPPORT	
6	P5S47701101	1	RH SWIVEL SUPPORT	
7	PIS12030103	4	VITE M12	
8	PIS03010011	4	HEX NUT M12-8-A3L	

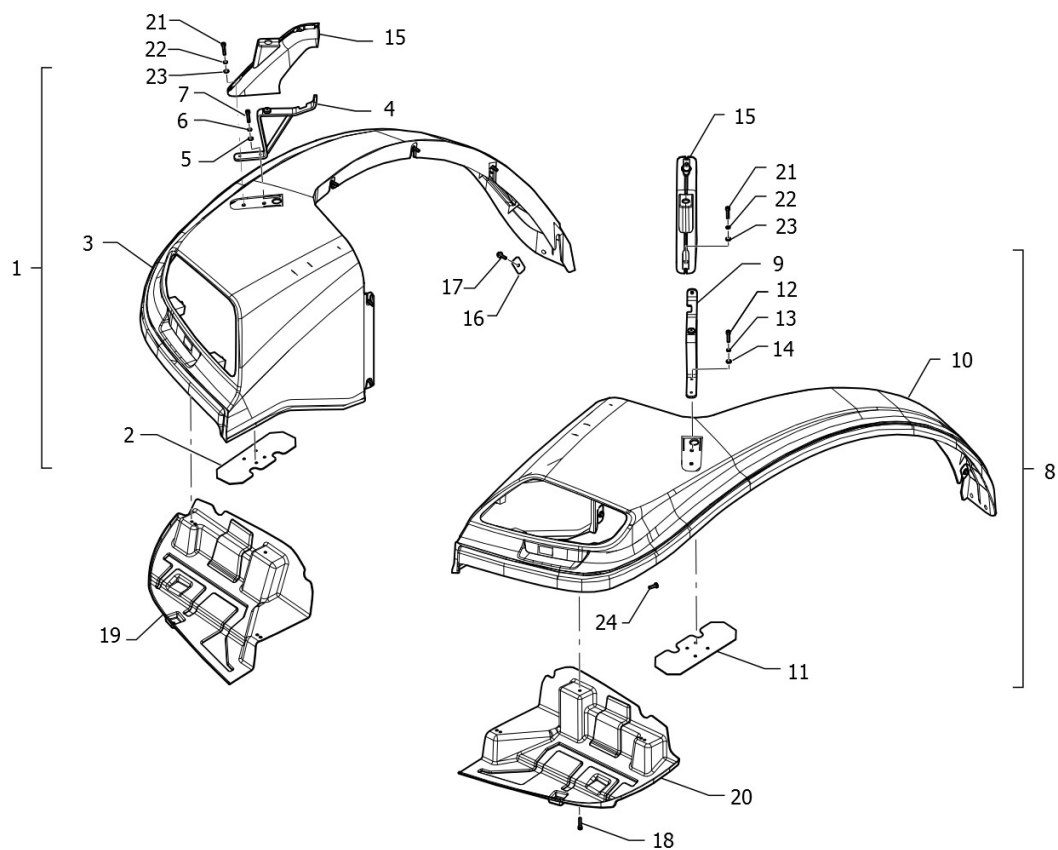




ARBOS

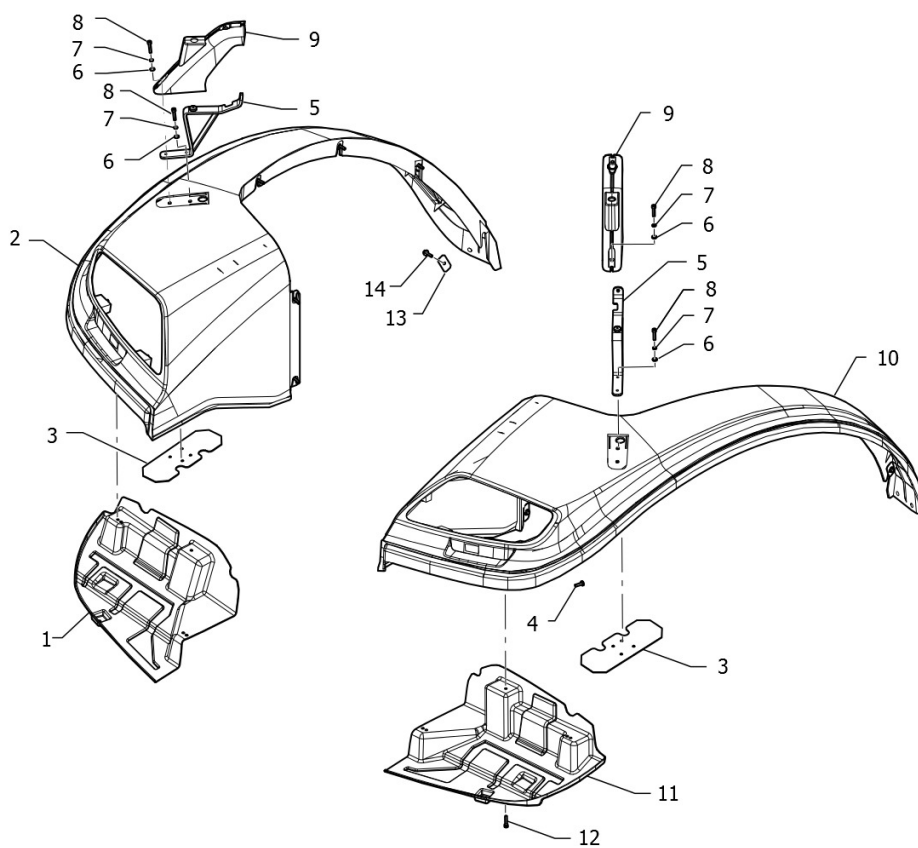
**5130 GLOBAL
PARAFANGHI POSTERIORI**

POS	COD	Q.TÀ	DESCRIZIONE	ASSEMBLY NUMBER RANGE
1	P5S45601154	2	MOUNTING CLIP 1	
2	P5S45601153	1	FENDER EXTENSION LEFT	
3	P5S45601152	1	FENDER EXTENSION RIGHT	
4	PIS03010004	6	HEX NUT M6-8-A2L	
5	P5S45601164	6	SCREW M6X20	
6	PIS05070003	6	PLAIN WASHER-LARGE SERIES-PRODUCT GRADE A 6-A0P	
7	P5S45601155	18	MOUNTING CLIP 2	



**ARBOS****5130 GLOBAL
PARAFANGHI POSTERIORI**

POS	COD	Q.TÀ	DESCRIZIONE	ASSEMBLY NUMBER RANGE
1	P5S45601034	1	FENDER LH CPL	
2	P5S45601037	1	LOWER FENDER SUPPORT ASSY	
3	P5S45601151	1	LH REAR FENDER CPL	
4	P5S45601036	1	UPPER FENDER BRACKET ASSY	
5	PIS05080003	1	PLAIN WASHER-PRODUCT GRADE A 6-A0P	
6	PIS05050002	1	SPRING WASHER 6-A0P	
7	PIS13010017	1	HEX SOCKET HEAD CAP SCREW M6X30-8.8-A2L	
8	P5S45601032	1	FENDER RH CPL	
9	P5S45601036	1	UPPER FENDER BRACKET ASSY	
10	P5S45601148	1	RH REAR FENDER CPL	
11	P5S45601037	1	LOWER FENDER SUPPORT ASSY	
12	PIS13010017	1	HEX SOCKET HEAD CAP SCREW M6X30-8.8-A2L	
13	PIS05050002	1	SPRING WASHER 6-A0P	
14	PIS05080003	1	PLAIN WASHER-PRODUCT GRADE A 6-A0P	
15	P5S45601122	2	FENDER HANDLE	
16	P5S45601149	16	PLATE	
17	PIS12060018	16	HEX FLANGE BOLT M6X25-8.8-A2L	
18	PIS12090001	8	TAPPING SCREW AND PLAIN WASHER ASSY ST4.2X13	
19	P5S45601156	1	REAR FENDER LH COVER	
20	P5S45601157	1	REAR FENDER RH COVER	
21	PIS13010017	4	HEX SOCKET HEAD CAP SCREW M6X30-8.8-A2L	
22	PIS05050002	4	SPRING WASHER 6-A0P	
23	PIS05080003	4	PLAIN WASHER-PRODUCT GRADE A 6-A0P	
24	PIS12090003	8	TAPPING SCREW AND PLAIN WASHER ASSY ST4.2X19	

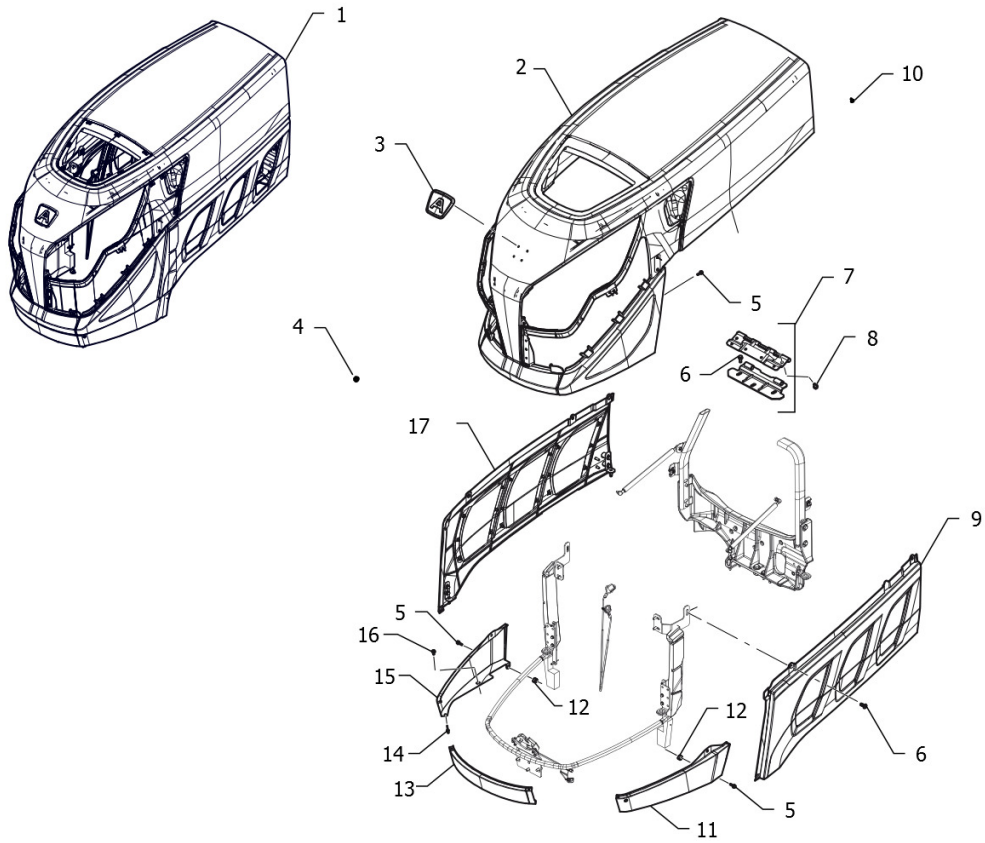




ARBOS

**5130 GLOBAL
PARAFANGHI POSTERIORI**

POS	COD	Q.TÀ	DESCRIZIONE	ASSEMBLY NUMBER RANGE
1	P5S45601156	1	REAR FENDER LH COVER	
2	P5S45601040	1	LH REAR FENDER FOR PUSHBUTTON BEZEL COMPLETE	
3	P5S45601037	2	LOWER FENDER SUPPORT ASSY	
4	PIS1209003	8	VITE	
5	P5S45601036	2	UPPER FENDER BRACKET ASSY	
6	PIS05080003	6	PLAIN WASHER-PRODUCT GRADE A 6-A0P	
7	PIS05050002	6	SPRING WASHER 6-A0P	
8	PIS13010017	6	HEX SOCKET HEAD CAP SCREW M6X30-8.8-A2L	
9	P5S45601122	2	FENDER HANDLE	
10	P5S45601038	1	RH REAR FENDER FOR PUSHBUTTON BEZEL COMPLETE	
11	P5S45601157	1	REAR FENDER RH COVER	
12	PIS12090001	8	TAPPING SCREW AND PLAIN WASHER ASSY ST4.2X13	
13	P5S45601149	16	PLATE	
14	PIS12060018	16	HEX FLANGE BOLT M6X25-8.8-A2L	

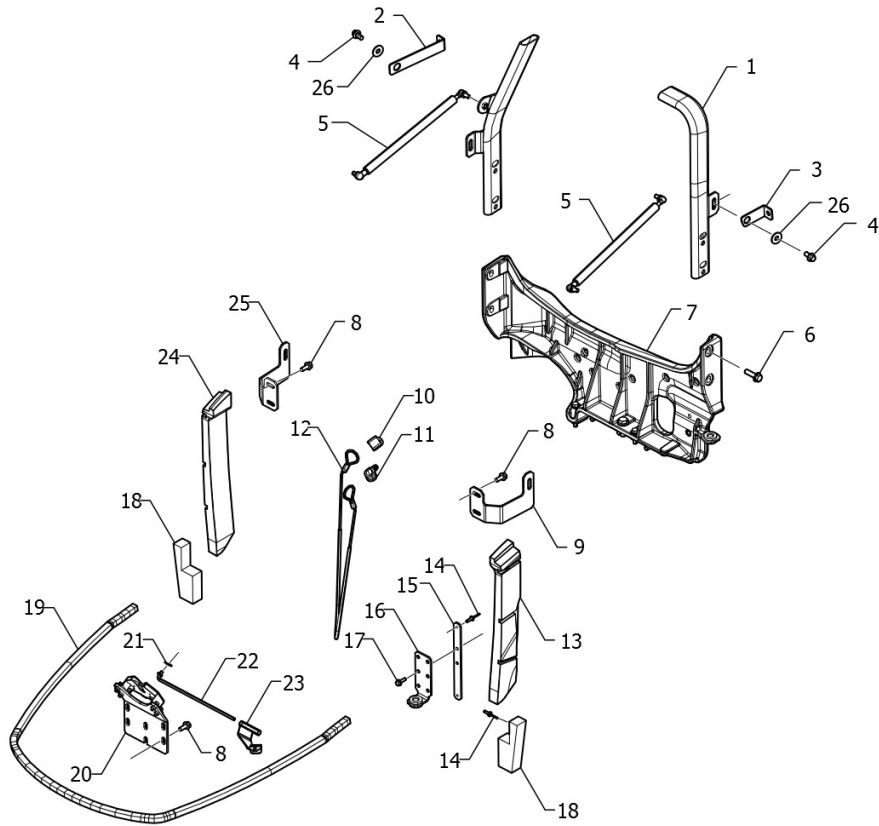




ARBOS

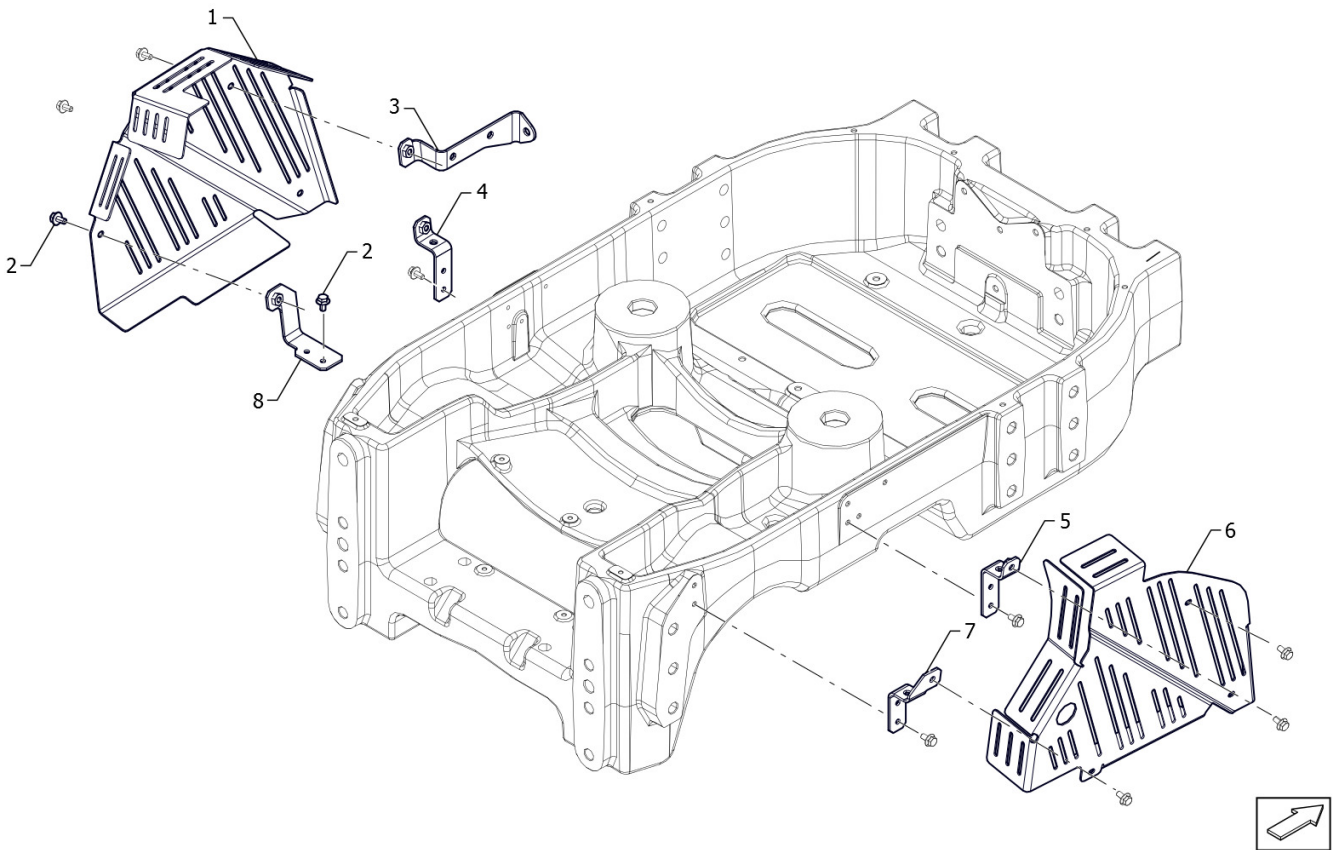
**5130 GLOBAL
COFANO**

POS	COD	Q.TÀ	DESCRIZIONE	ASSEMBLY NUMBER RANGE
1	P5S47101098	1	HOOD ASM KOHLER ENGINE (OVERSEAS MARKET)	
2	P5S47101052	1	ASSEMBLY MOBILE BONNET CPL	
3	P5S51501032	1	P5000 BONNET ARBOS LOGO ASSY	
4	PIS03060004	4	HEX NUT WITH FLANGE M8-8-A2L	
5	PIS12060017	8	HEX FLANGE BOLT M6X20-8.8-A2L	
6	PIS12060022	10	HEX FLANGE BOLT M8X20-8.8-A2L	
7	P5S47202003	1	HOOD HINGE CPL	
8	PIS12060020	6	HEX FLANGE BOLT M8X16-8.8-A2L	
9	P5S47101062	1	ASSEMBLY BONNET FIXED LH	
10	PIS12090002	6	TAPPING SCREW AND PLAIN WASHER ASSY ST4.2X16	
11	P5S47401143	1	LOWER GRILLE LH	
12	P5S47101199	2	SPACER	
13	P5S47401142	1	LOWER GRILLE CENTER	
14	PIS15010006	2	RIVET 5X9 5X9	
15	P5S47401144	1	LOWER GRILLE RH	
16	PIS12060015	8	HEX FLANGE BOLT M6X12-8.8-A2L	
17	P5S47101066	1	ASSEMBLY BONNET FIXED RH	





POS	COD	Q.TÀ	DESCRIZIONE	ASSEMBLY NUMBER RANGE
1	P5S47201024	1	HOOD FIXED STRUCTURE	
2	P5S47204034	1	RH FIXED PLATE	
3	P5S47204033	1	LH FIXED PLATE	
4	PIS12060020	8	HEX FLANGE BOLT M8X16-8.8-A2L	
5	P5S47901113	2	DISPOSITIVO APERTURA COFANO (STABILUS)	
6	PIS12060003	4	HEX FLANGE BOLT M10X35-8.8-A3L	
7	P5S47101097	1	ASSEMBLY BONNET SUPPORT BRACKET	
8	PIS12060022	4	HEX FLANGE BOLT M8X20-8.8-A2L	
9	P5S47101070	1	FRONT UPPER BRACKET BONNET FIXED LH	
10	P5S58101111	1	PIPE FERRULE	
11	P5S81201113	1	TUBE CLAMP D16 DIN 3016	
12	P5S47101095	1	ROPE FOR HOOD	
13	P5S47501103	1	GASKET CLOSURE FIXED BONNET LH	
14	PIS15010004	4	RIVET 5X14 5X14	
15	P5S47101069	2	FRONT LOWER BRACKET BONNET FIXED CPL	
16	P5S47101072	2	FRONT BRACKET BONNET FIXED CPL	
17	PIS12060017	6	HEX FLANGE BOLT M6X20-8.8-A2L	
18	P5S47501105	2	CLOSING SPONGE HIGH CAB	
19	P5S47501102	1	LOWER GASKET CLOUSER	
20	P5S47301009	1	LOCK FIXED CPL	
21	Q50106	1	LOCK PIN	
22	P5S47301128	1	ROD BONNET RELEASE	
23	P5S47301018	1	BONNET LATCH GUIDE ASSEMBLY	
24	P5S47501104	1	GASKET CLOSURE FIXED BONNET RH	
25	P5S47101071	1	FRONT UPPER BRACKET BONNET FIXED RH	
26	PIS05070004	2	PLAIN WASHER-LARGE SERIES-PRODUCT GRADE A 8-A0P	

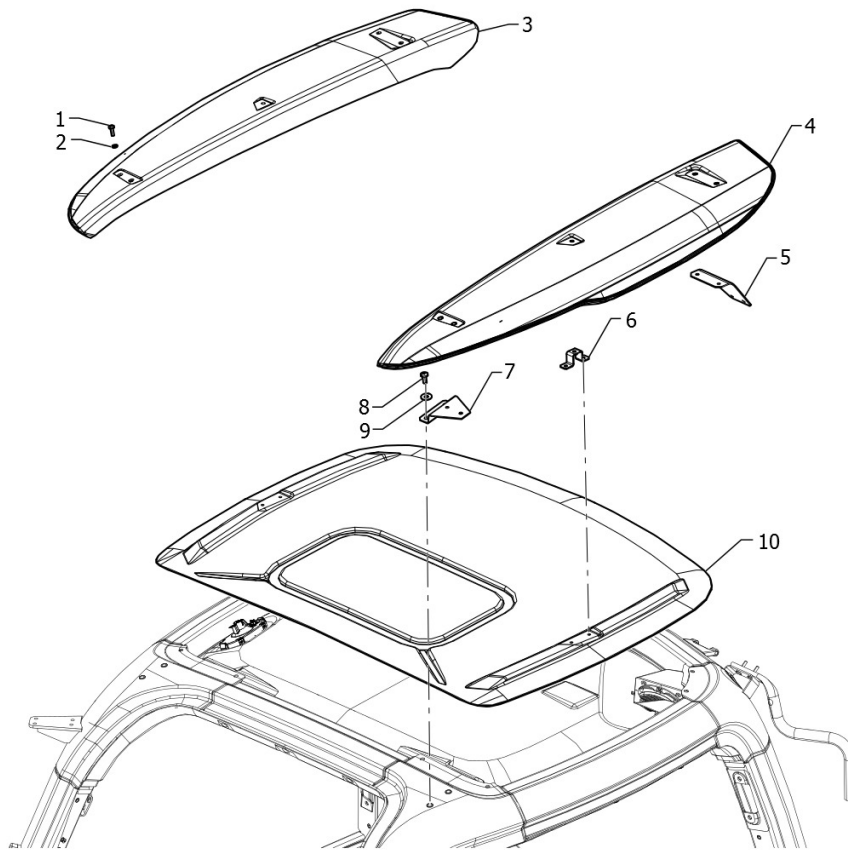




ARBOS

**5130 GLOBAL
COPERCHI LATERALI COFANO MOTORE**

POS	COD	Q.TÀ	DESCRIZIONE	ASSEMBLY NUMBER RANGE
1	P5S10101139	1	LEFT COVER	
2	PIS12060015	14	HEX FLANGE BOLT M6X12-8.8-A2L	
3	P5S10101106	1	UPPER LEFT BRACKET	
4	P5S10101104	1	LOWER LEFT BRACKET	
5	P5S10101109	1	LOWER RIGHT BRACKET	
6	P5S10101138	1	RIGHT COVER	
7	P5S10101107	1	LOWER RIGHT BRACKET	
8	P5S10101105	1	LATERAL LEFT BRACKET	

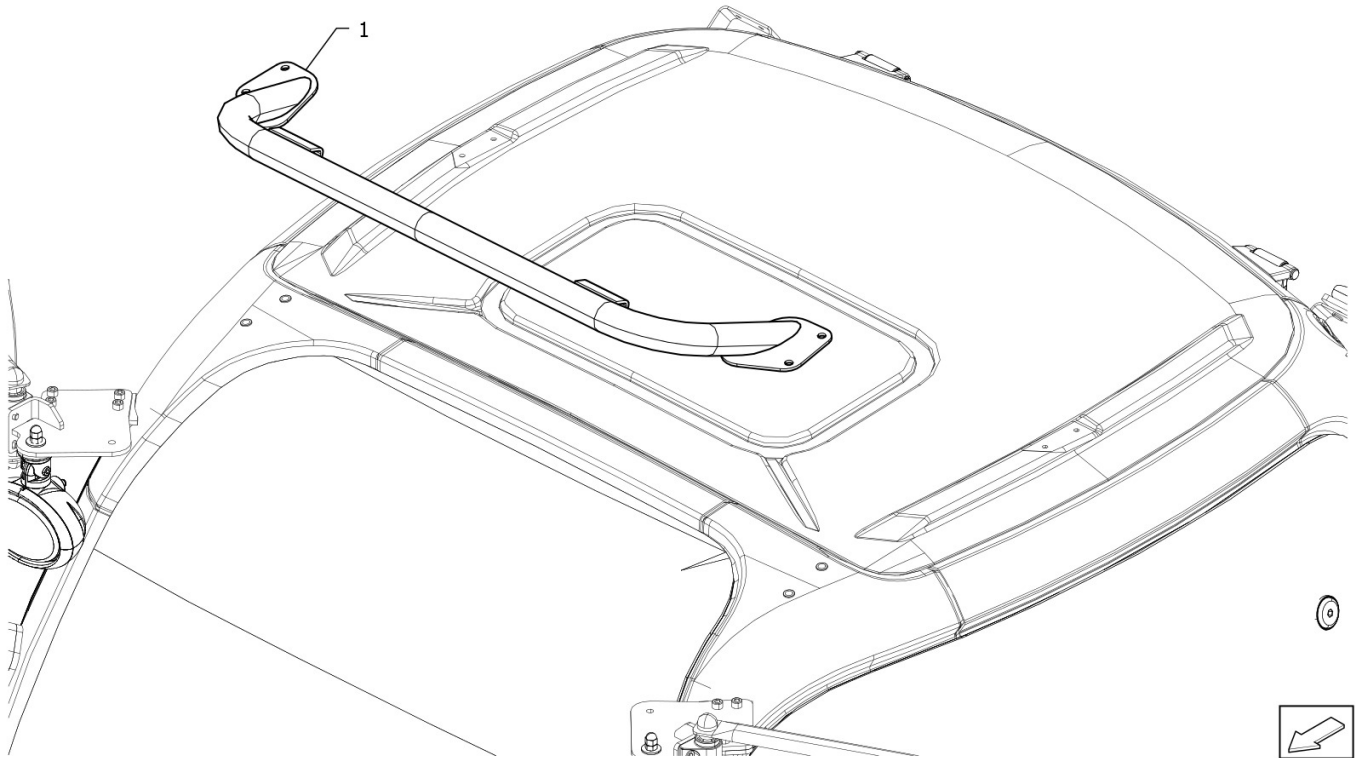




ARBOS

**5130 GLOBAL
TETTO CABINA**

POS	COD	Q.TÀ	DESCRIZIONE	ASSEMBLY NUMBER RANGE
1	PIS13070005	14	PAN HEAD SCREW WITH CROSS RECESS M6X20-4.8-O	
2	PIS05070003	14	PLAIN WASHER-LARGE SERIES-PRODUCT GRADE A 6-A0P	
3	P5S45301110	1	UPPER SPOILER RH	
4	P5S45301109	1	UPPER SPOILER LH	
5	P5S45301019	2	REAR BRACKET CPL	
6	P5S45301018	2	CENTRAL BRACKET CPL	
7	P5S45301017	2	FRONT BRACKET CPL	
8	PIS13070006	4	PAN HEAD SCREW WITH CROSS RECESS M8X20-4.8-A2L	
9	PIS05070004	4	PLAIN WASHER-LARGE SERIES-PRODUCT GRADE A 8-A0P	
10	P5S45301003	1	ROOF WITHOUT TOP HATCH CPL	

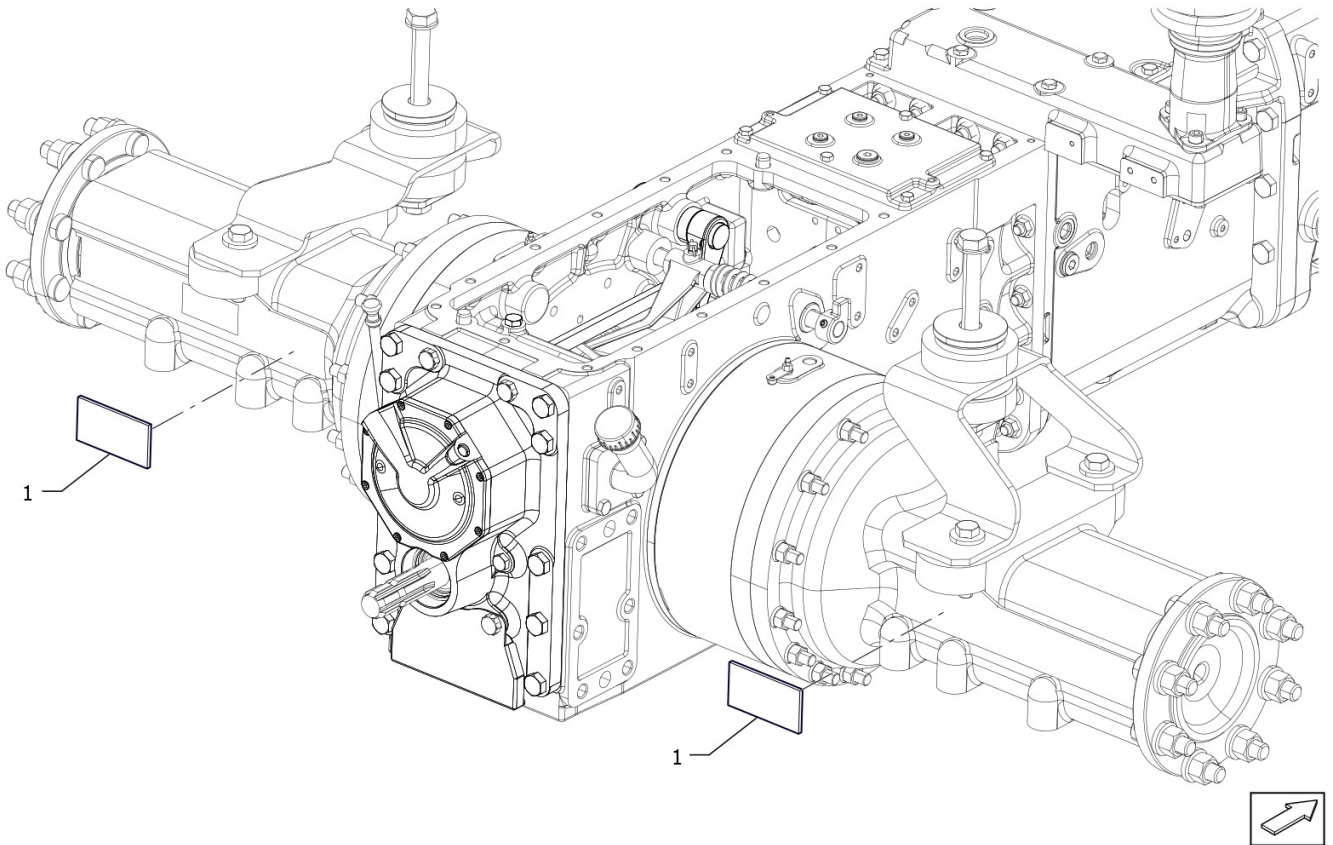




ARBOS

**5130 GLOBAL
ROLLBAR**

POS	COD	Q.TÀ	DESCRIZIONE	ASSEMBLY NUMBER RANGE
1	P5S45104000	1	ROLLBAR ASSEMBLY FOR FOPS	

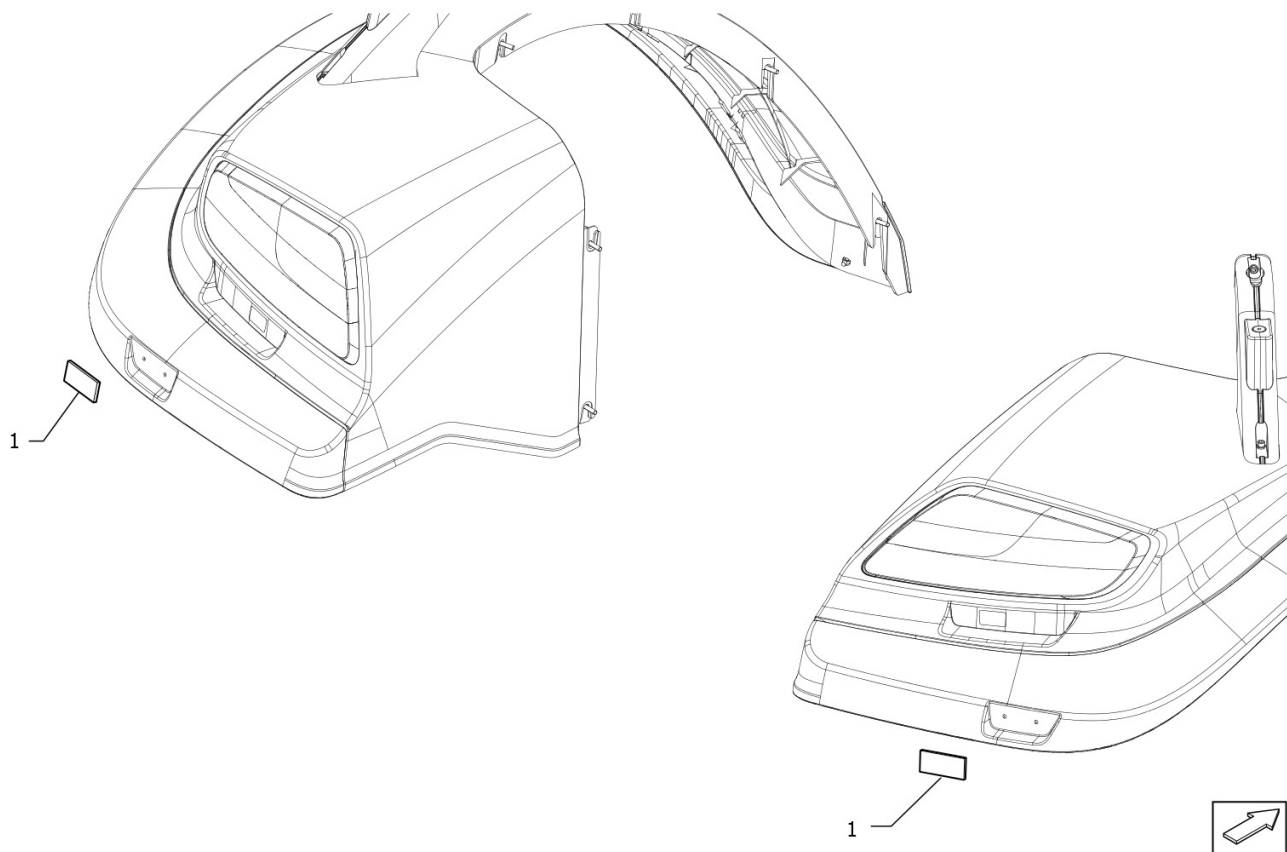




ARBOS

**5130 GLOBAL
CATARINFRANGENTE POSTERIORE**

POS	COD	Q.TÀ	DESCRIZIONE	ASSEMBLY NUMBER RANGE
1	P5S97101105	2	FINAL DRIVE HOUSING RETROREFLECTIVE	

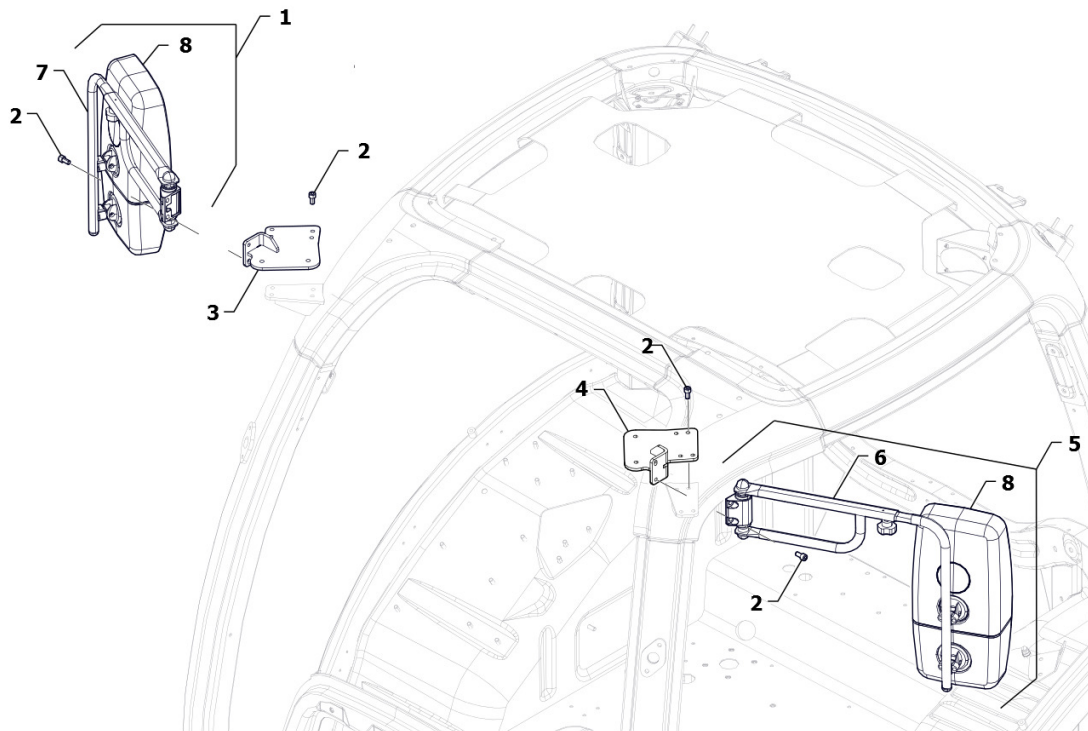




ARBOS

5130 GLOBAL
CATARINFRANGENTI POSTERIORI SU PARAFANGO

POS	COD	Q.TÀ	DESCRIZIONE	ASSEMBLY NUMBER RANGE
1	P5S45601167	2	RETROREFLECTED FENDER HELLA	

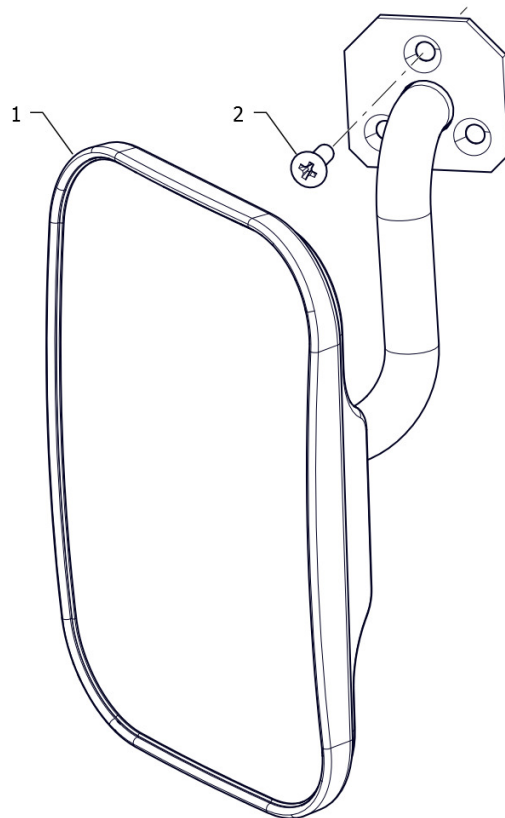




ARBOS

**5130 GLOBAL
SPECCHIO RETROVISORE ESTERNO**

POS	COD	Q.TÀ	DESCRIZIONE	ASSEMBLY NUMBER RANGE
1	P5S52801012	1	RH REAR VIEW MIRROR COMPLETE	
2	PIS13010019	12	HEX SOCKET HEAD CAP SCREW M8X16-8.8-A2L	
3	P7P52801008	1	RH LIGHT AND MIRROR SUPPORT ASSEMBLY	
4	P7P52801007	1	LH LIGHT AND MIRROR SUPPORT ASSEMBLY	
5	P5S52801013	1	LH REAR VIEW MIRROR COMPLETE	
6	P5S52801123	1	LH REAR VIEW MIRROR ARM BARRAC	
7	P5S52801122	1	RH REAR VIEW MIRROR ARM BARRAC	
8	P5S52801121	1	REAR VIEW MIRROR BARRAC	

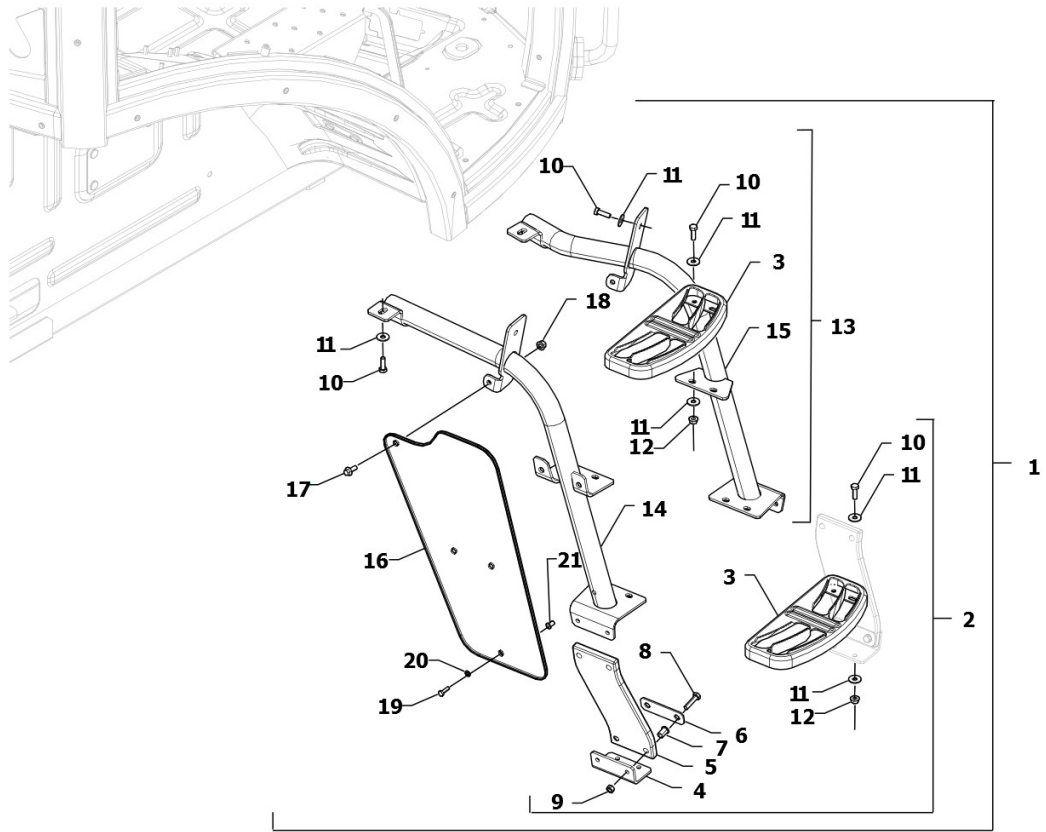




ARBOS

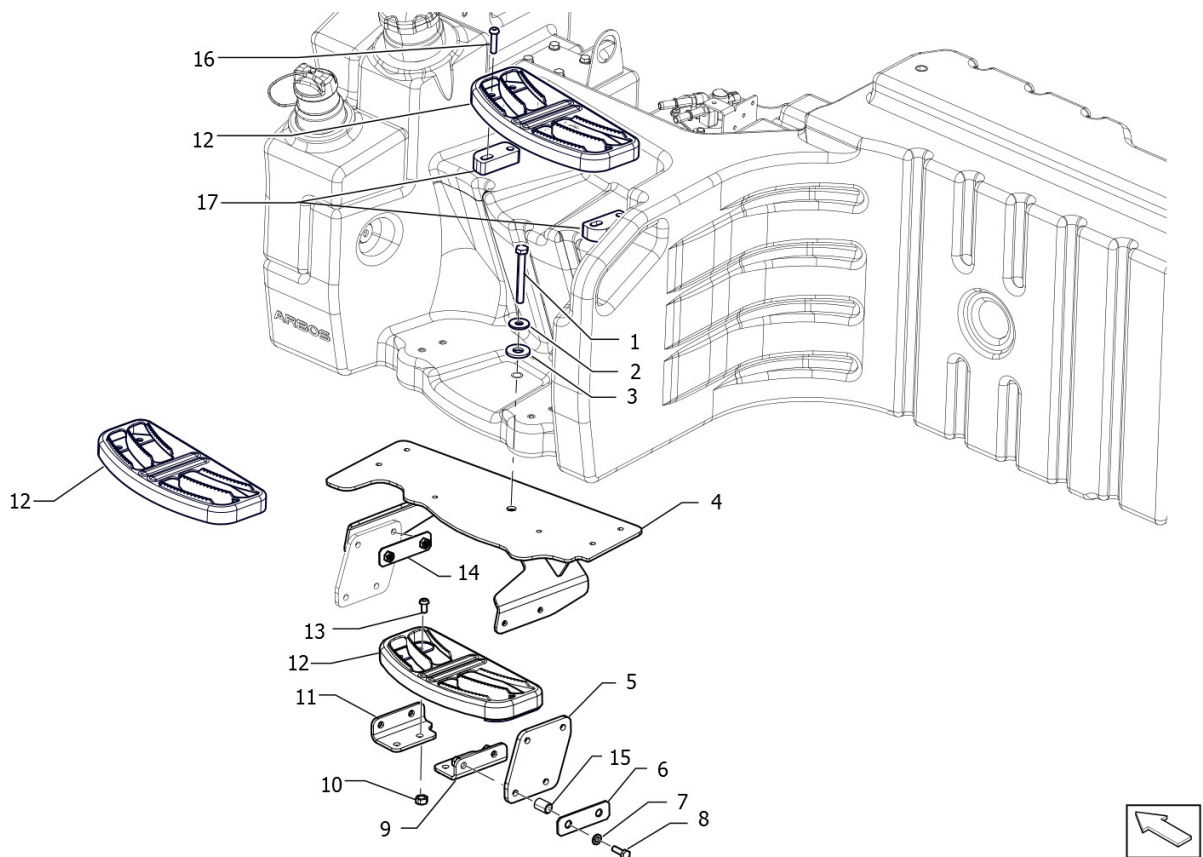
**5130 GLOBAL
SPECCHIO RETROVISORE INTERNO**

POS	COD	Q.TÀ	DESCRIZIONE	ASSEMBLY NUMBER RANGE
1	P5S52801133	1	SPECCHIO RETROVISORE INTERNO	
2	PIS13090001	3	CROSS RECESS RAISED HEAD SCREW M5X16-4.8-A2L	





POS	COD	Q.TÀ	DESCRIZIONE	ASSEMBLY NUMBER RANGE
1	P5S45901027	1	ASSEMBLY RH STEP WITH FLOATING STEP	
2	P5S45901020	1	ASSEMBLY FLOATING STEP	
3	P5S50101116	2	STEP	
4	P5S45901138	2	FLOATING BRACKET	
5	P5S45901137	2	FLOATING BELT	
6	P5S50601120	4	PLATE	
7	P5S45901011	8	FORGED BUSH	
8	PIS12030067	8	HEX HEAD BOLT-FULL THREAD M8X35-8.8-A2L	
9	PIS03010006	8	HEX NUT M8-8-A2L	
10	PIS12030063	12	HEX HEAD BOLT-FULL THREAD M8X25-8.8-A2L	
11	PIS05070004	18	PLAIN WASHER-LARGE SERIES-PRODUCT GRADE A 8-A0P	
12	PIS03060004	8	HEX NUT WITH FLANGE M8-8-A2L	
13	P5S45901028	1	ASSEMBLY RH STEP COMPLETE WITHOUT FLOATING STEP	
14	P5S45901029	1	ASSEMBLY LH SIDE FRAME	
15	P5S45901030	1	ASSEMBLY RH SIDE FRAME	
16	P5S45901119	1	STEP PROTECTION	
17	PIS12060022	4	HEX FLANGE BOLT M8X20-8.8-A2L	
18	PIS03060005	2	HEX NUT WITH FLANGE M8-10-A2L	
19	PIS12030049	1	HEX HEAD BOLT-FULL THREAD M6X20-8.8-A2L	
20	PIS05070003	4	PLAIN WASHER-LARGE SERIES-PRODUCT GRADE A 6-A0P	
21	PIS15030002	1	FLAT HEAD RIVETING NUT M6X13.5	

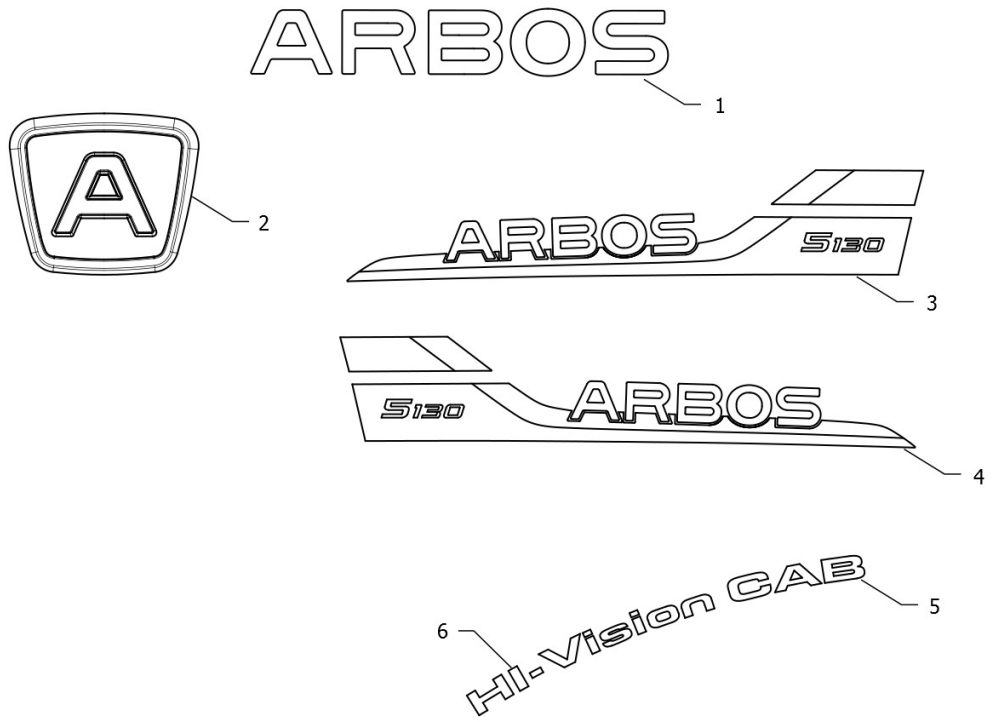




ARBOS

**5130 GLOBAL
SCALETTA**

POS	COD	Q.TÀ	DESCRIZIONE	ASSEMBLY NUMBER RANGE
1	PIS12030012	1	HEX HEAD BOLT-FULL THREAD M10X85-10.9-A3L	
2	P7P50601115	1	WASHER	
3	P7P50601116	1	RUBBER WASHER	
4	P5S50601147	1	FIRST STEP SUPPORT MIDDLE BRACKET	
5	P5S50601305	2	STAFFA	
6	P5S50101206	2	PLATE	
7	PIS05090002	44	PLAIN WASHERS CHAMFERED--PRODUCT GRADE A 8-A0P	
8	PIS12030067	8	HEX HEAD BOLT-FULL THREAD M8X35-8.8-A2L	
9	P5S50601150	1	RH BRACKET	
10	PIS03010009	2	HEX NUT M10-10-A3L	
11	P5S50601149	1	LH BRACKET	
12	P5S50101116	3	STEP	
13	PIS13020004	12	SLOTTED SET SCREW WITH CONE POINT M8X16-8.8-A2L	
14	P5S50101205	2	STEP SUPPORT UPPER PLATE	
15	P5S50601196	8	BUSH	
16	PIS13020009	8	VITE M8	

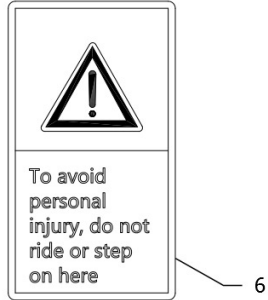
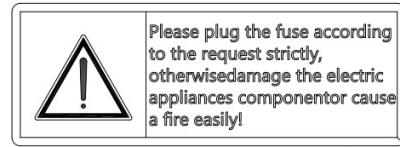
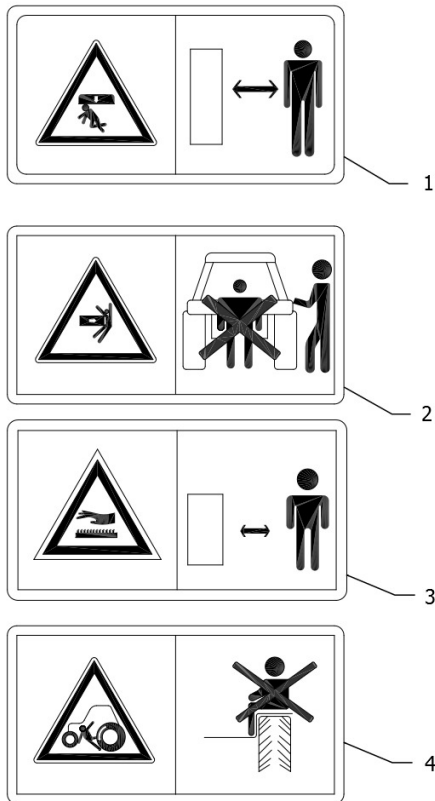




ARBOS

**5130 GLOBAL
DECALCOMANIE COFANO**

POS	COD	Q.TÀ	DESCRIZIONE	ASSEMBLY NUMBER RANGE
1	P5S51501105	1	REAL GLASS LOGO ARBOS	
2	P5S51501032	1	P5000 BONNET ARBOS LOGO ASSY	
3	P5S51501117	1	130-ARBOS LH HOOD DECAL P5130	
4	P5S51501118	1	130-ARBOS RH HOOD DECAL P5130	
5	P7P51501012	1	LOGO LOVOL LH DOOR	
6	P7P51501013	1	LOGO LOVOL RH DOOR	





ARBOS


**5130 GLOBAL
DECALCOMANIE ATTENZIONE**

POS	COD	Q.TÀ	DESCRIZIONE	ASSEMBLY NUMBER RANGE
1	P5S51201116	1	SAFETY WARNING LABEL II	
2	P5S51201117	1	SAFETY WARNING LABEL III	
3	P5S51201118	2	SAFETY WARNING LABEL IV	
4	P5S51201119	2	SAFETY WARNING LABEL VI	
5	P5S51203005	1	FUSE WARNING ENGLISH	
6	P5S51203007	1	SAFETY WARNING ENG	







Guard against fire:
1. Don't fuel at the working site or the tractor running.
2. Please keep away the fire when fueling.
3. Please clear the oil stains on the tank surface.
4. When the harvester is mounted on the tractor, don't smoke at the working site and on the tractor.

1



For avoiding failure of red tractor and brake system, Please check level of brake oil tank and turning oil tank before working, and refill them when lacking of oil.



3




4

NOTICE


- The engine should be turned off when radiator starts to over heat. Do not open radiator cap until engine has completely cooled. Wear gloves to open radiator cap slowly and then fill with coolant.
- To prevent radiator cracking, never pour hot water directly into the radiator in cold weather. If engine is hot, never pour cold water directly into radiator.
- The cooling system should be never be operated without antifreeze. Antifreeze provides protection in both hot and cold weather conditions while preventing corrosion build-up.
- To prevent overheating, clean external radiator on a regular basis.
- Prevent damaging cooling fins or cooling pipes if radiator requires disassemble or cleaning.

5


For avoiding damage to the shaft :

- The angle between PTO and transmission shaft shouldn't be more than 10° when the PTO output operations
- when turning , the angle shouldn't be more than 15° under the lifting operation

7



To avoid personal injury, install safety cover or PTO while it is not used



6



ARBOS

**5130 GLOBAL
DECALCOMANIE ATTENZIONE**

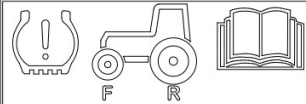
POS	COD	Q.TÀ	DESCRIZIONE	ASSEMBLY NUMBER RANGE
1	P5S51203001	1	FUEL AND FIRE WARNING ENGLISH	
2	P5S51203003	1	SAFETY WARNING VII ENGLISH	
3	P5S51201127	1	ACCUMULATOR LABEL	
4	P5S51201128	1	SAFETY WARNING LABEL IX	
5	P5S51203004	1	RADIATOR ENGLISH	
6	P5S51203002	1	POWER OUTPUT WARNING ENGLISH	
7	P5S51301107	1	PTO WARNING(ENG)	



ARBOS

**5130 GLOBAL
DECALCOMANIE SICUREZZA**

POS	COD	Q.TÀ	DESCRIZIONE	ASSEMBLY NUMBER RANGE
1	P5S51501182	1	ASSEMBLY SAFETY DECALS	



F	bar	R	bar
13.6 R24	1.6	16.9 R34	1.6
12.4 R28	1.6	16.9 R38	1.6
380/70 R28	1.6	520/70 R38	1.6
13.6 R28	1.6	18.4 R38	1.6
12.4 R24	1.6	18.4 R30	1.6
210/95 R32	3.2	230/95 R44	3.9
380/70 R24	1.6	480/70 R34	1.6
440/65 R24	1.6	540/65 R34	1.6
280/85 R24	1.6	13.6 R36	1.6
340/85 R24	1.6	420/85 R34	1.6
340/85 R24	1.6	340/85 R38	1.6
320/85 R24	1.6	460/85 R30	1.6
360/70 R24	1.6	520/70 R30	1.6
440/65 R28	1.6	600/65 R38	1.6
320/85 R28	1.6	420/85 R38	1.6
340/85 R28	1.6	460/85 R38	1.6
480/65 R24	1.6	600/65 R34	1.6
420/70 R24	1.6	520/70 R34	1.6
230/95 R32	4.0	300/95 R46	4.0
14.9 R24	1.6	18.4 R34	1.6
11.2 R24	1.6	13.6 R36	1.6

P55851201143

1

Make:

Trade mark:

Comm. den.:

EEC approval number:

OECD approval number:

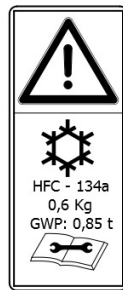
Identification number:

Protective structure mounted on the following tractors:

Make:

Type:

2



3



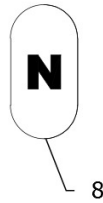
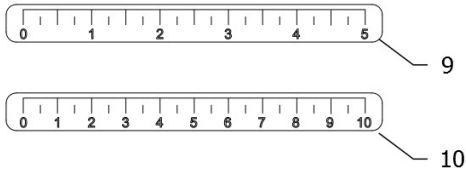
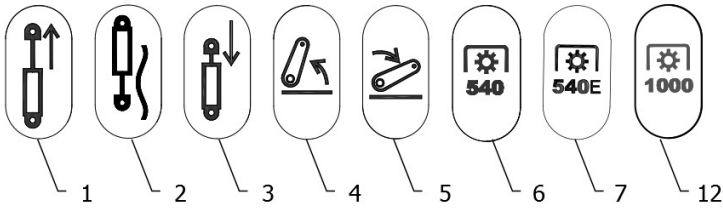
4



ARBOS

**5130 GLOBAL
DECALCOMANIE SICUREZZA**

POS	COD	Q.TÀ	DESCRIZIONE	ASSEMBLY NUMBER RANGE
1	P5S51201143	1	DECALCOMANIA SIC. TYRE PRESSURE (P5000)	
2	P5S51501212	1	DECALCOMANIA TELAIO PROTEZIONE CABINA	
3	P5S51501190	1	DECALCOMANIA SIC. F GAS LABEL HFC 134A	
4	P5S51501185	2	DECALCOMANIA USCITA DI EMERGENZA	



ARBOS S.p.A.
Migliarina di Carpi (MODENA) ITALY

Com.name:

EEC number:

VIN:

Technically admissible weight: Kg

Technically admissible axle weight

A-1: Kg

A-2: Kg

Permissible towable mass:

	T-1	T-2	T-3
B-1	<input type="text"/> Kg	<input type="text"/> Kg	<input type="text"/> Kg
B-2	<input type="text"/> Kg	<input type="text"/> Kg	<input type="text"/> Kg
B-3	<input type="text"/> Kg	<input type="text"/> Kg	<input type="text"/> Kg
B-4	<input type="text"/> Kg	<input type="text"/> Kg	<input type="text"/> Kg

MADE IN ITALY

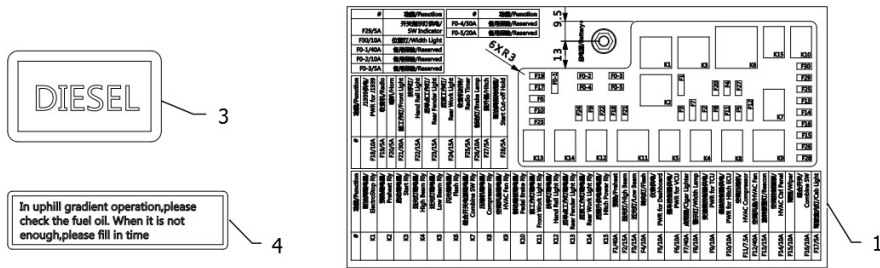
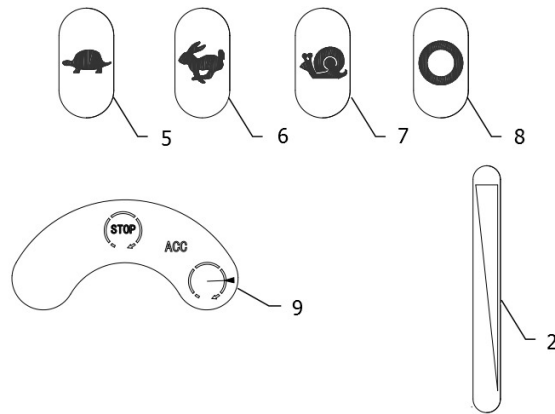
11



ARBOS

**5130 GLOBAL
DECALCOMANIE UTILIZZO**

POS	COD	Q.TÀ	DESCRIZIONE	ASSEMBLY NUMBER RANGE
1	P5S51401002	1	EXTENDED CYLINDER	
2	P5S51401001	1	INTERNAL CABIN CONTROLS DECALS P5000	
3	P5S11401003	1	RETRACTED CYLINDER	
4	P5S51401011	1	LIFT "O" MATIC UP	
5	P5S51401012	1	LIFT "O" MATIC DOWN	
6	P5S51401008	1	PTO 540	
7	P5S51401014	1	PTO 760 RPM	
8	P5S51401009	1	NEUTRAL I	
9	P5S51401015	1	REAR LIFT GRADUATED SCALE I	
10	P5S51401016	1	REAR LIFT GRADUATED SCALE II	
11	P5S51201301	1	EC DECAL	
12	P5S51401010	1	PTO 1000 RPM	

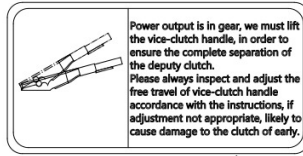




ARBOS

**5130 GLOBAL
DECALCOMANIE UTILIZZO**

POS	COD	Q.TÀ	DESCRIZIONE	ASSEMBLY NUMBER RANGE
1	P5S51201114	1	RELAY FUSE BOX SYMBOL	
2	P5S51401013	1	ACCELERATOR	
3	P5S51203006	1	DIESEL ENGLISH	
4	P5S51203008	1	FUEL ENG	
5	P5S51401004	1	SLOW	
6	P5S51401005	1	FAST	
7	P5S51401006	1	VERY SLOW	
8	P5S51401007	1	DIRECT	
9	P5S51201111	1	IGNITION SWITCH	



1

FORWARD F(km/h) 6 CYL ENGINE SPEED 2200R									
MIAN SPEED	POWER LOW				POWER HIGH				
	VERY SLOW		DIRECT		VERY SLOW		DIRECT		
	RANGE LOW	RANGE HIGH	RANGE LOW	RANGE HIGH	RANGE LOW	RANGE HIGH	RANGE LOW	RANGE HIGH	RANGE HIGH
I	0.32	/	1.89	8.11	0.39	/	2.28	9.76	
II	0.45	/	2.65	11.34	0.55	/	3.19	13.65	
III	0.64	/	3.72	15.96	0.77	/	4.48	19.21	
IV	0.91	/	5.31	22.74	1.10	/	6.39	27.37	
V	1.28	/	7.74	32.01	1.54	/	8.99	38.53	
REAR R(km/h) 6 CYL ENGINE SPEED 2200R									
MIAN SPEED	POWER LOW				POWER HIGH				
	VERY SLOW		DIRECT		VERY SLOW		DIRECT		
	RANGE LOW	RANGE HIGH	RANGE LOW	RANGE HIGH	RANGE LOW	RANGE HIGH	RANGE LOW	RANGE HIGH	RANGE HIGH
I	0.32	/	1.88	8.08	0.39	/	2.27	9.72	
II	0.45	/	2.64	11.30	0.54	/	3.17	13.6	
III	0.64	/	3.71	15.91	0.77	/	4.47	19.15	
IV	0.91	/	5.29	22.66	1.09	/	6.36	27.27	
V	1.28	/	7.44	31.89	1.54	/	8.96	38.39	

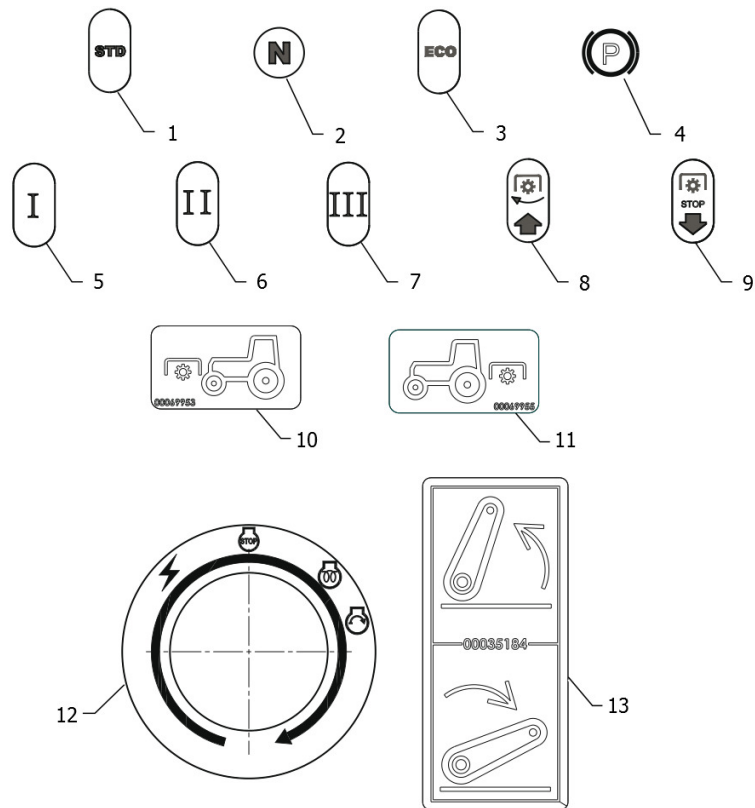
2



ARBOS

5130 GLOBAL
DECALCOMANIE UTILIZZO

POS	COD	Q.TÀ	DESCRIZIONE	ASSEMBLY NUMBER RANGE
1	P5S51405001	1	DEPUTY CLUTCH ENG	
2	P5S51405003	1	SPEED TABLE 6 CYL ENG	

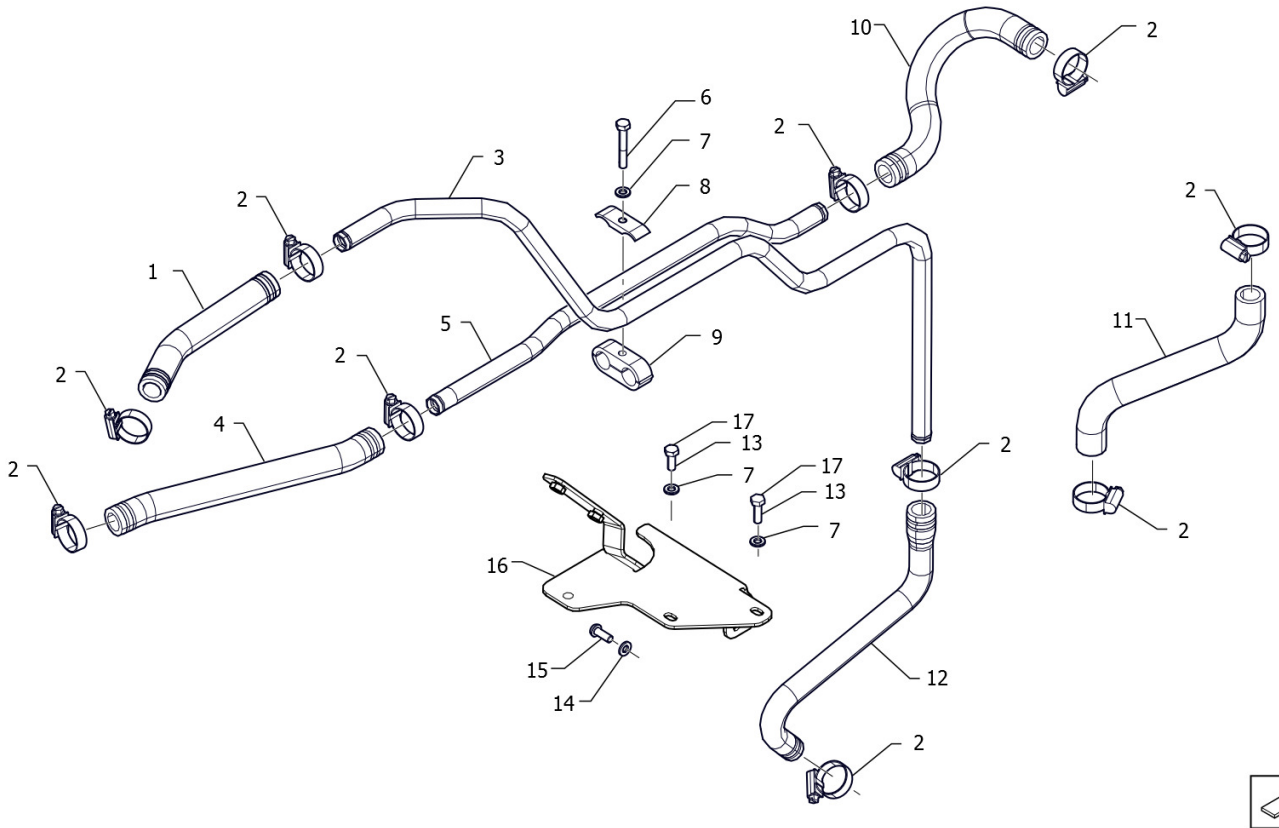




ARBOS

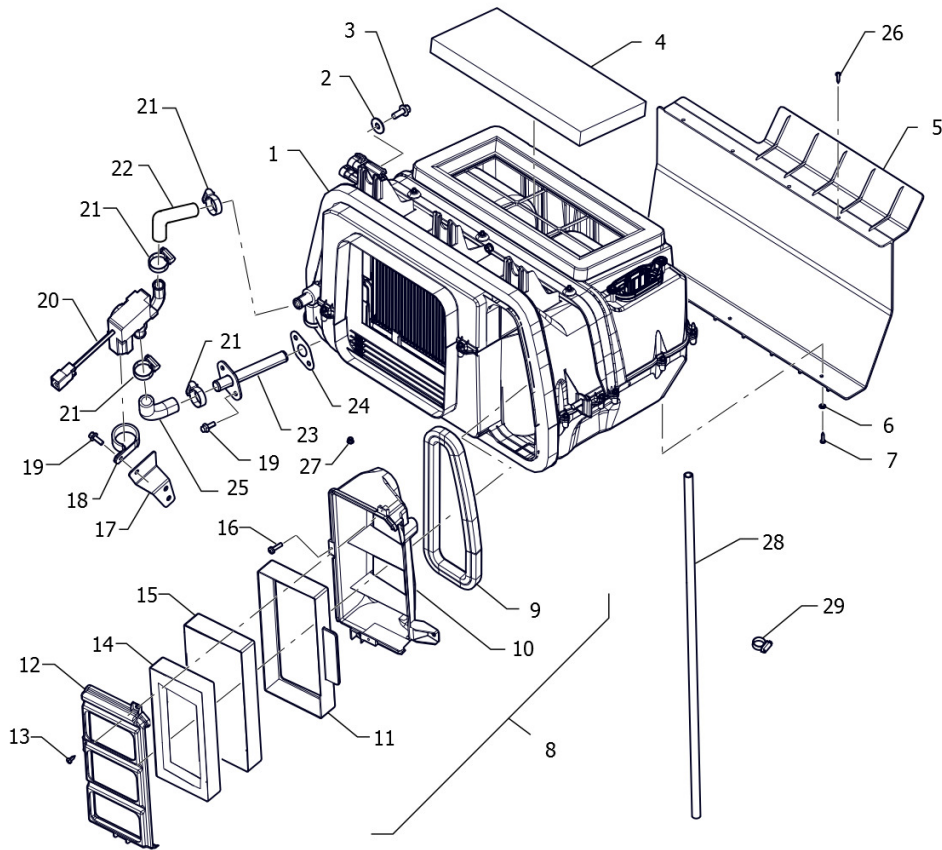
**5130 GLOBAL
DECALCOMANIE UTILIZZO**

POS	COD	Q.TÀ	DESCRIZIONE	ASSEMBLY NUMBER RANGE
1	P5S51401017	1	STANDARD	
2	P5S51401018	1	NEUTRAL II	
3	P5S51401019	1	ECONOMIC	
4	P5S51401020	1	PARKING	
5	P5S51401021	1	PTO 1ST SPEED	
6	P5S51401022	1	PTO 2ND SPEED	
7	P5S51401023	1	PTO 3RD SPEED	
8	P5S51401024	1	ELECTRO-HYDRAULIC PTO START	
9	P5S51401025	1	ELECTRO-HYDRAULIC PTO STOP	
10	P5S51401027	1	OMO FRONT PTO	
11	P5S51401028	1	OMO REAR PTO	
12	P5S51501197	1	ENGINE STOP START	
13	P5S51501187	1	LIFT O MATIC UP-DOWN	



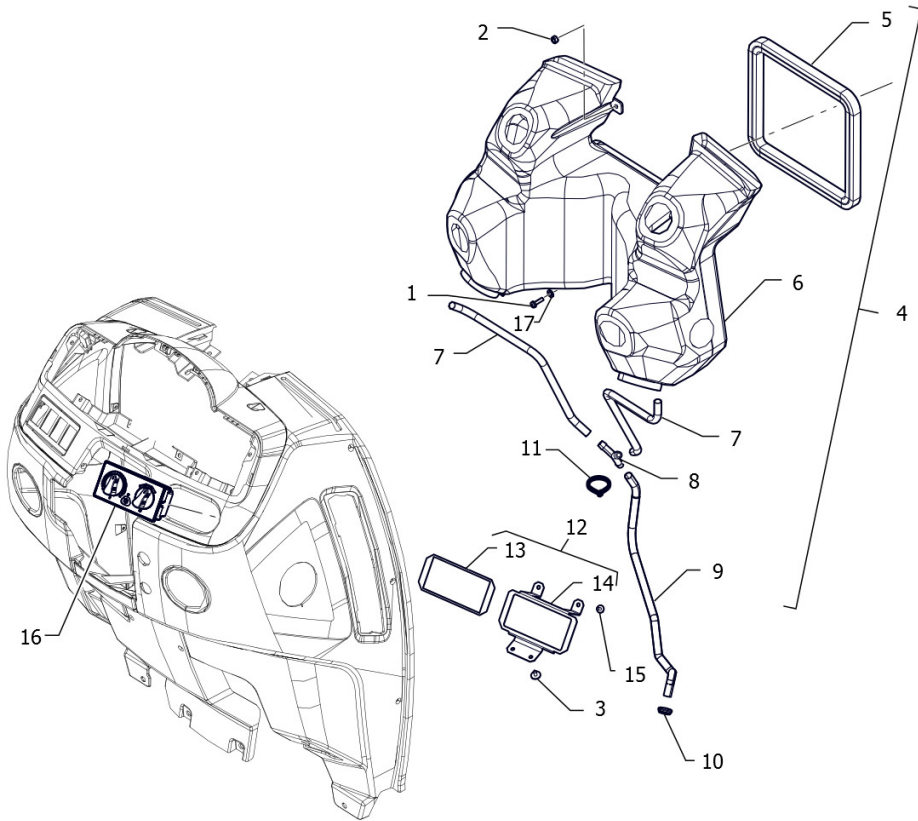


POS	COD	Q.TÀ	DESCRIZIONE	ASSEMBLY NUMBER RANGE
1	P5S81601122	1	INLET HEATHER PIPE RUBBER 2	
2	PIS19010003	10	WORM DRIVE CLAMP-A 16-27	
3	P5S81601116	1	INLET HEATHER PIPE STEEL (FROM ENGINE TO HEATHER)	
4	P5S81601120	1	OUTLET HEATHER PIPE RUBBER 1	
5	P5S81601118	1	OUTLET HEATHER PIPE STEEL(FROM HEATHER TO ENGINE)	
6	PIS12020018	1	HEX HEAD BOLT M6X40-8.8-A2L	
7	PIS05090001	3	PLAIN WASHERS CHAMFERED--PRODUCT GRADE A 6-A0P	
8	P5S13601113	1	DOUBLE WAY TUBE CLAMP COVER	
9	P5S13601111	1	PIPE FERRULE WITH DOUBLE HOLE	
10	P5S81601119	1	OUTLET HEATHER PIPE RUBBER 2	
11	P5S81601117	1	OUTLET HEATHER PIPE RUBBER(FROM HEATER TO ENGINE)	
12	P5S81601115	1	INLET HEATER PIPE RUBBER 1(FROM ENGINE TO HEATER)	
13	PIS12030049	2	HEX HEAD BOLT-FULL THREAD M6X20-8.8-A2L	
14	PIS05080003	1	PLAIN WASHER-PRODUCT GRADE A 6-A0P	
15	PIS13020002	3	SLOTTED SET SCREW WITH CONE POINT M6X16-8.8-A2L	
16	P5S81601121	1	HEATER/CONDENSER PIPE BRACKET	
17	PIS12030047	2	HEX HEAD BOLT-FULL THREAD M6X16-8.8-A2L	



**ARBOS****5130 GLOBAL
CONDIZIONATORE**

POS	COD	Q.TÀ	DESCRIZIONE	ASSEMBLY NUMBER RANGE
1	P5S81201009	1	HVAC MODULE WITH NEW SENSOR/BACKET	
2	PIS05070004	7	PLAIN WASHER-LARGE SERIES-PRODUCT GRADE A 8-A0P	
3	PIS12060022	7	HEX FLANGE BOLT M8X20-8.8-A2L	
4	P5S81401103	1	FRESH AIR FILTER (EXTERNAL)	
5	P5S81201132	1	COVER HEATER	
6	PIS05080001	7	PLAIN WASHER-PRODUCT GRADE A 4-A0P	
7	PIS13100005	3	CROSS RECESSED PAN HEAD TAPPING SCREW ST3.5X16	
8	P5S81301003	1	RECIRCULATION AIR VENTILATION CPL	
9	P5S81301125	1	GASKET RECIRCULATION AIR VENTILATION	
10	P5S81301123	1	EXTERNAL RECIRCULATION AIR VENTILATION	
11	P5S81301133	1	SUPPORT RECIRCULATION AIR FILTER	
12	P5S81301124	1	INTERNAL RECIRCULATION AIR VENTILATION	
13	PIS13100006	3	CROSS RECESSED PAN HEAD TAPPING SCREW ST4.2X13	
14	P5S81301136	1	GASKET RECIRCULATION AIR VENTILATION	
15	P5S81401104	1	RECIRCULATION AIR FILTER	
16	PIS12070004	3	BOLT OR SCREW AND PLAIN WASHER ASSY M5X20-4.8	
17	P5S81501004	1	BRACKET FOR WATER VALVE CPL	
18	P5S81501116	1	CLAMP HVAC VALVE	
19	PIS12060016	5	HEX FLANGE BOLT M6X16-8.8-A2L	
20	P5S81501113	1	HVAC VALVE	
21	PIS19010010	4	WORM DRIVE CLAMP-A 12-22	
22	P5S81501110	1	PIPE FITTING	
23	P5S81501003	1	FITTING WATER CIRCULATION	
24	P5S81501115	1	GASKET	
25	P5S81501111	1	PIPE FITTING	
26	PIS13100002	4	CROSS RECESSED PAN HEAD TAPPING SCREW ST4.2X16	
27	P5S81201193	1	TAPPO	
28	P5S81202101	1	TUBO DRENAGGIO ACQUA	
29	P5S13101113	1	CLAMP	

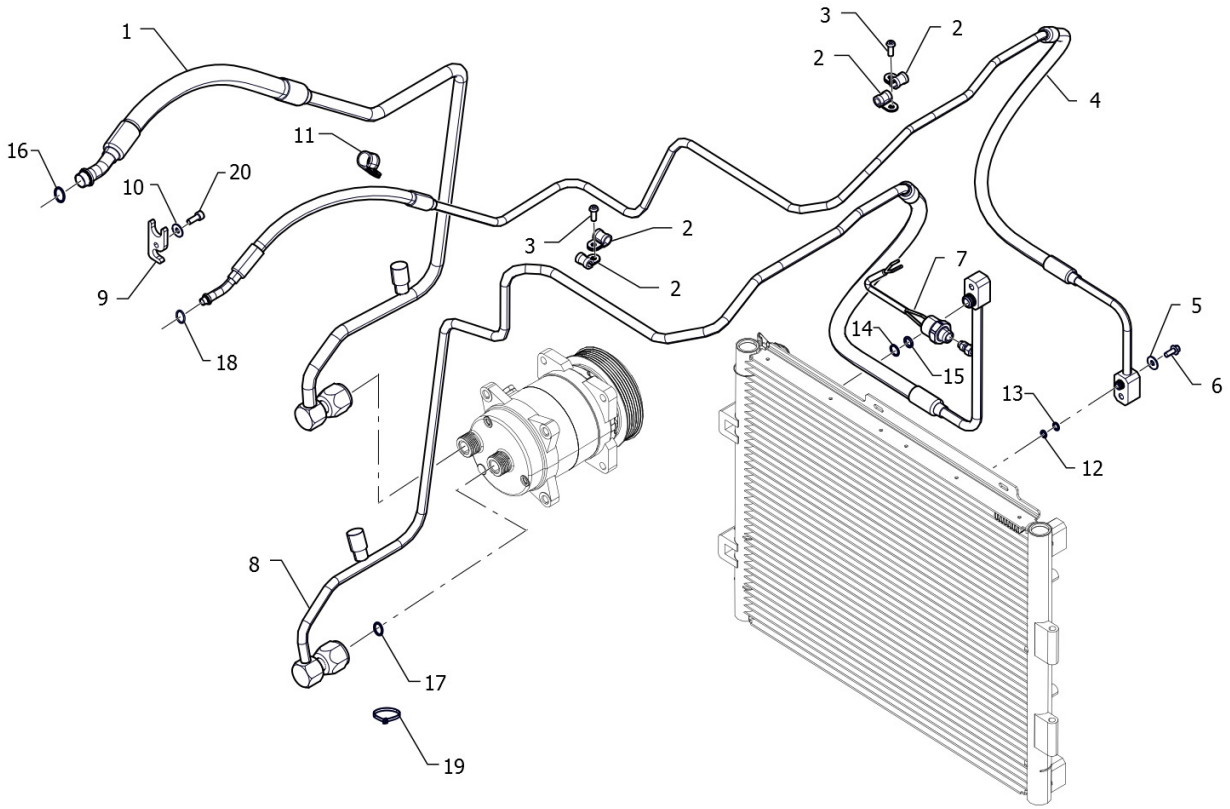




ARBOS

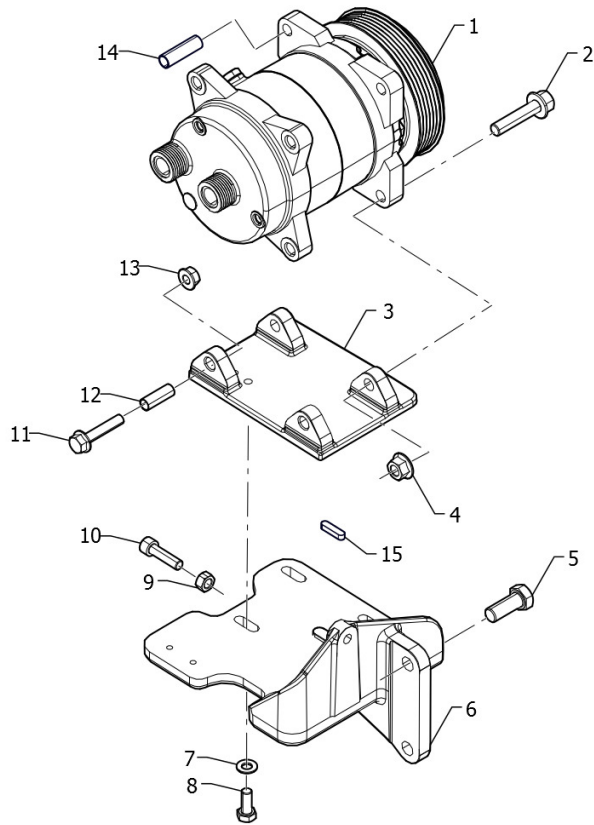
**5130 GLOBAL
CONDIZIONATORE**

POS	COD	Q.TÀ	DESCRIZIONE	ASSEMBLY NUMBER RANGE
1	PIS12060014	2	HEX FLANGE BOLT M5X20-8.8-A2L	
2	PIS03060002	2	HEX NUT WITH FLANGE M6-8-A2L	
3	PIS12090004	2	TAPPING SCREW AND PLAIN WASHER ASSY ST4.8X13	
4	P5S81301004	1	AIR DISTRIBUTOR CPL	
5	P5S81301127	1	GASKET DISTRIBUTOR	
6	P5S81301126	1	AIR DISTRIBUTOR	
7	P5S81301129	2	WATER DRAIN PIPE	
8	P5S81301135	1	CONNECTION WATER DRAIN PIPE	
9	P5S81301134	1	WATER DRAIN PIPE	
10	P5S81301115	1	AIR DISTRIBUTOR WATER PIPE RUBBER	
11	P5S13301116	2	NYLON TIE	
12	P5S81101005	1	HVAC CONTROL PANEL BRACKET ASSEMBLY	
13	P5S81101106	1	HVAC CONTROL PANEL BRACKET	
14	P5S81101104	1	BRACKET HVAC CONTROL	
15	PIS12090001	2	TAPPING SCREW AND PLAIN WASHER ASSY ST4.2X13	
16	P5S81101101	1	HVAC CONTROL PANEL	
17	PIS05070002	2	PLAIN WASHER-LARGE SERIES-PRODUCT GRADE A 5-A0P	



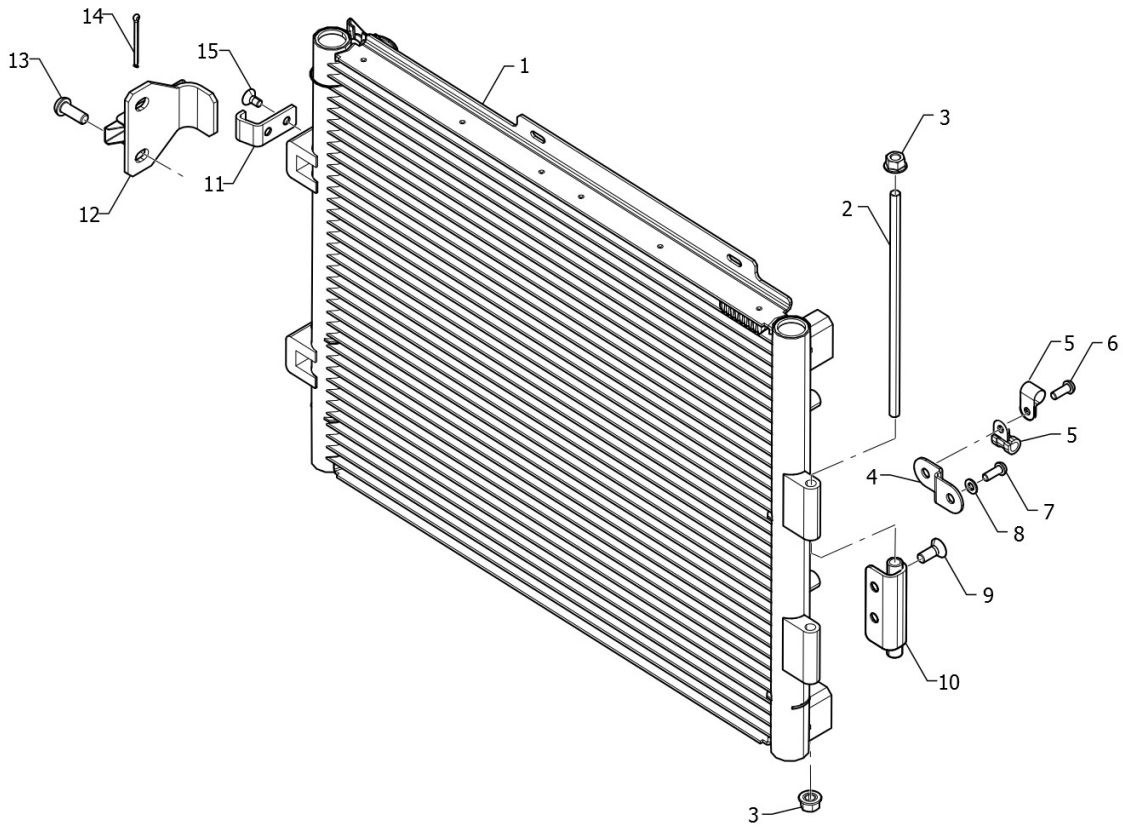
**ARBOS****5130 GLOBAL
TUBI CONDIZIONATORE**

POS	COD	Q.TÀ	DESCRIZIONE	ASSEMBLY NUMBER RANGE
1	P5S81201135	1	SUCTION PIPE (FROM EVAPORATOR TO COMPRESSOR)	
2	P5S37601115	5	TUBE CLAMP D10 DIN 3016	
3	PIS13020002	2	SLOTTED SET SCREW WITH CONE POINT M6X16-8.8-A2L	
4	P5S81201137	1	LIQUID LINE PIPE (FROM CONDENSER TO EVAPORATOR)	
5	PIS05090001	3	PLAIN WASHERS CHAMFERED--PRODUCT GRADE A 6-A0P	
6	PIS12020017	2	HEX HEAD BOLT M6X35-8.8-A2L	
7	P5S81201101	1	HVAC PRESSURE SWITCH	
8	P5S81201136	1	DISCHARGE PIPE (FROM COMPRESSOR TO CONDENSER)	
9	P7P81201114	1	HVAC PIPE FIXING PLATE	
10	PIS05060001	1	PLAIN WASHER-PRODUCT GRADE C 6-A0P	
11	P5S81201113	1	TUBE CLAMP D16 DIN 3016	
12	PIS07010099	1	O-O-RING-6.7X1.8-NBR70	
13	PIS07010100	1	O-O-RING-8.1X1.6-NBR70	
14	PIS07010104	1	O-O-RING-13.1X1.6-NBR70	
15	PIS07010102	1	O-O-RING-10.8X2.4-NBR70	
16	PIS07010026	1	O-O-RING-17.17X1.78-NBR70	
17	PIS07010103	1	O-O-RING-14X1.8-NBR70	
18	PIS07010101	1	O-O-RING-7.65X1.78-NBR70	
19	P5S13301116	1	NYLON TIE	
20	PIS13010014	1	HEX SOCKET HEAD CAP SCREW M6X16-8.8-A2L	



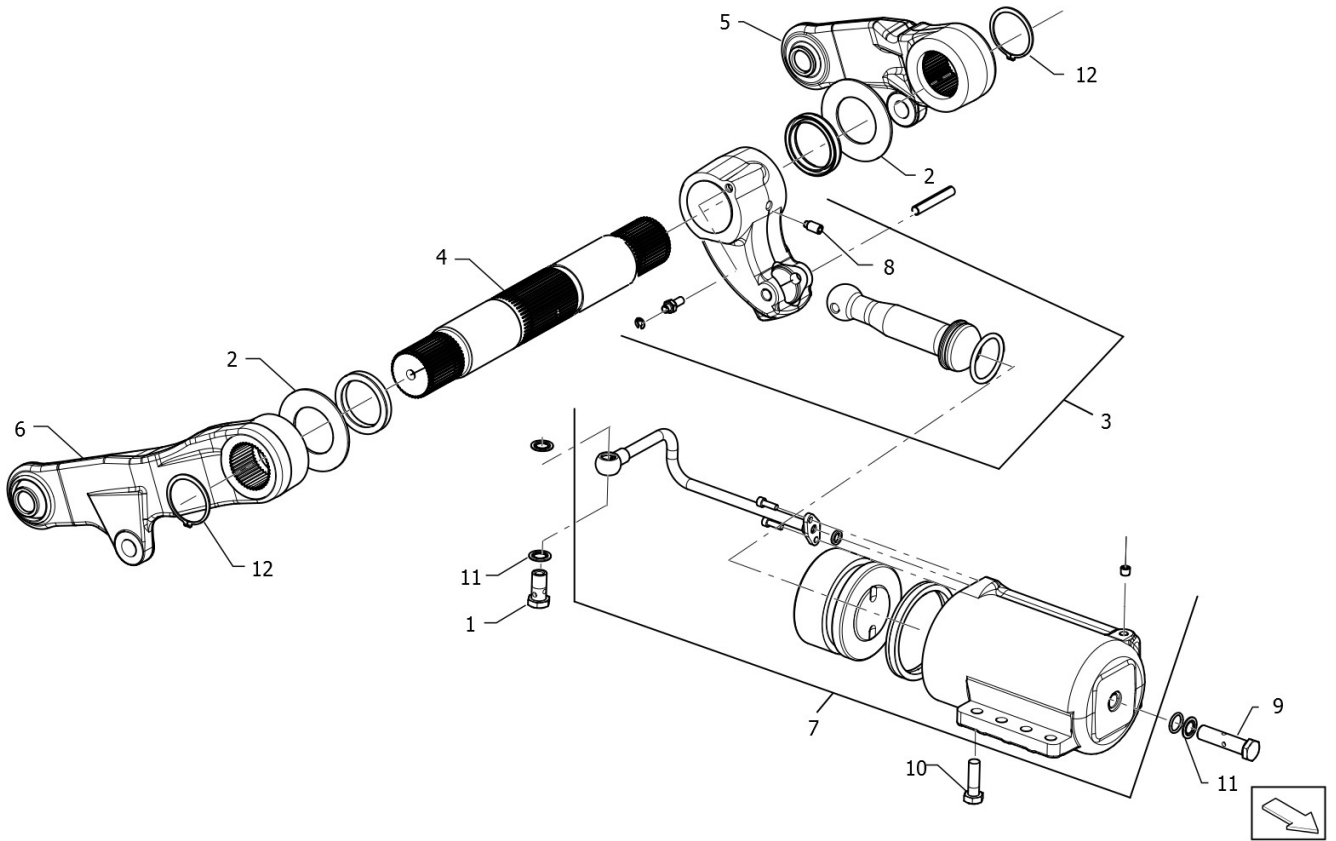


POS	COD	Q.TÀ	DESCRIZIONE	ASSEMBLY NUMBER RANGE
1	P5S81201142	1	COMPRESSOR SP15 AXIAL	
2	PIS12060004	2	HEX FLANGE BOLT M10X45-10.9-A3L	
3	P5S81201151	1	A/C COMPRESSOR SUPPORT BRACKET	
4	PIS03060006	2	HEX NUT WITH FLANGE M10-8-A3L	
5	PIS12030017	2	HEX HEAD BOLT-FULL THREAD M12X30-8.8-A3L	
6	P5S81201138	1	SOPPORTO COMPRESSORE LAVORAZIONE TOTALE	
7	PIS05090002	7	PLAIN WASHERS CHAMFERED--PRODUCT GRADE A 8-A0P	
8	PIS12030059	3	HEX HEAD BOLT-FULL THREAD M8X20-8.8-A2L	
9	PIS03010006	7	HEX NUT M8-8-A2L	
10	PIS13010022	1	HEX SOCKET HEAD CAP SCREW M8X30-8.8-A2L	
11	PIS12060028	2	HEX FLANGE BOLT M8X40-8.8-A2L	
12	P5S81201143	2	ADJUSTING SLEEV	
13	PIS03060004	2	HEX NUT WITH FLANGE M8-8-A2L	
14	P5S81201150	1	HEAT SHRINKABLE TUBE FOR COMPRESSOR	
15	PIS17010001	1	SQUARE AND RECTANGULAR KEY 10X8X40	





POS	COD	Q.TÀ	DESCRIZIONE	ASSEMBLY NUMBER RANGE
1	P5S81201144	1	CONDENSER FOR FUEL COOLER	
2	P5S81201130	1	ROTATION CONDENSER PIN	
3	PIS03060005	2	HEX NUT WITH FLANGE M8-10-A2L	
4	P5S81201109	1	CONDENSER LIQUID LINE PIPE BRACKET	
5	P5S37601115	2	TUBE CLAMP D10 DIN 3016	
6	PIS13020002	1	SLOTTED SET SCREW WITH CONE POINT M6X16-8.8-A2L	
7	PIS12030045	1	HEX HEAD BOLT-FULL THREAD M6X12-8.8-A2L	
8	PIS05090001	1	PLAIN WASHERS CHAMFERED--PRODUCT GRADE A 6-A0P	
9	PIS13030006	2	HEX SOCKET COUNTERSUNK HEAD SCREW M8X20-8.8-A2L	
10	P5S81201131	1	CONDENSER SUPPORT BRACKET	
11	P5S81201111	2	CLOSING BRACKET CONDENSER	
12	P5S81201006	2	CONDENSER LATCH ASSEMBLY	
13	PIS12030057	4	HEX HEAD BOLT-FULL THREAD M8X16-8.8-A2L	
14	PIS14070006	2	SPLIT PINS 3.2X40-A3L	
15	PIS13030003	4	HEX SOCKET COUNTERSUNK HEAD SCREW M6X12-8.8-A2L	

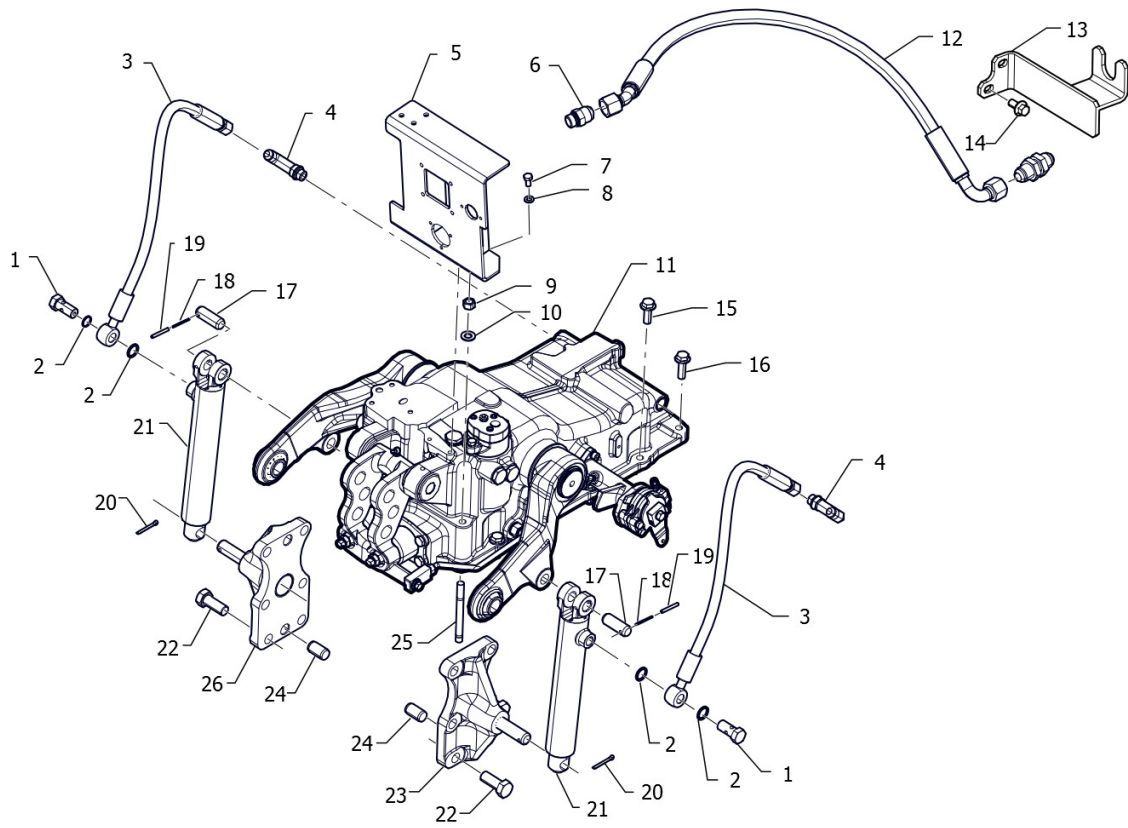




ARBOS

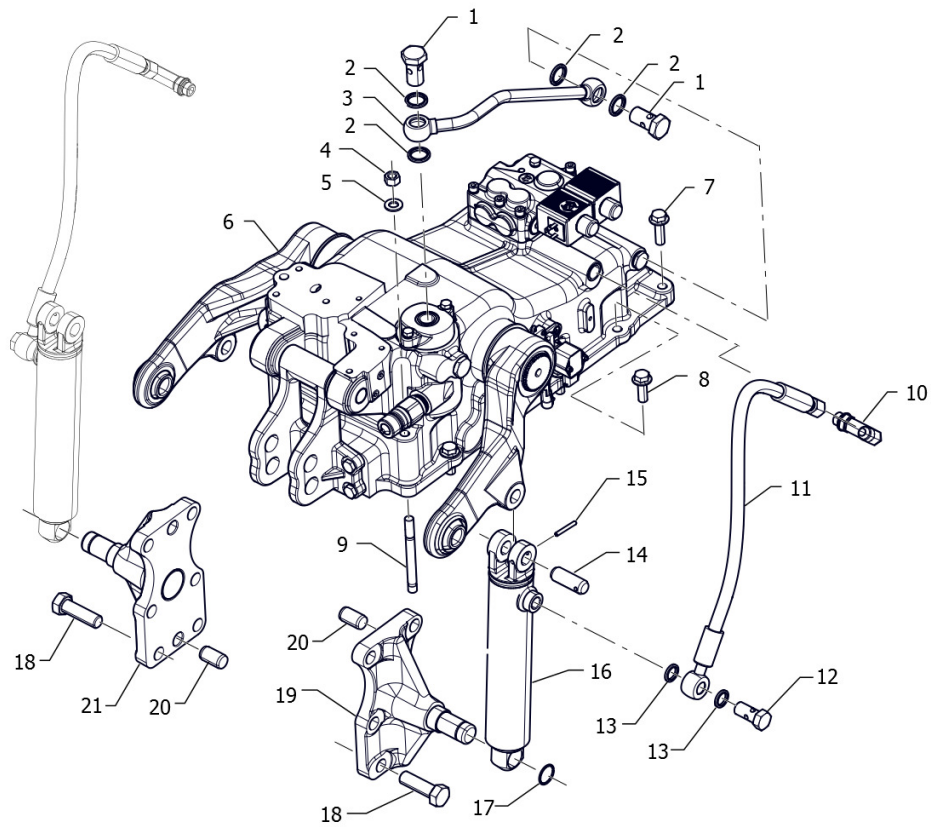
**5130 GLOBAL
CILINDRO SOLLEVATORE**

POS	COD	Q.TÀ	DESCRIZIONE	ASSEMBLY NUMBER RANGE
1	P5S55102129	1	BOCCHETTONE	
2	P5S55102130	2	DISTANZIALE	
3	P5S55102131	1	COLLEGAMENTO ASTA E SERBATOIO	
4	P5S55102133	1	ALBERO	
5	P5S55102134	1	BRACCIO SOLLEVATORE SINISTRO	
6	P5S55102135	1	BRACCIO SOLLEVATORE DESTRO	
7	P5S55102132	1	GRUPPO PISTONE E CILINDRO	
8	P5S55102136	1	VITE M10X20	
9	P5S55102140	1	VITE FORATA	
10	P5S55102137	7	VITE M12X1.25 L 40	
11	P5S55102138	3	RONDELLA	
12	P5S55102139	2	SEEGER	



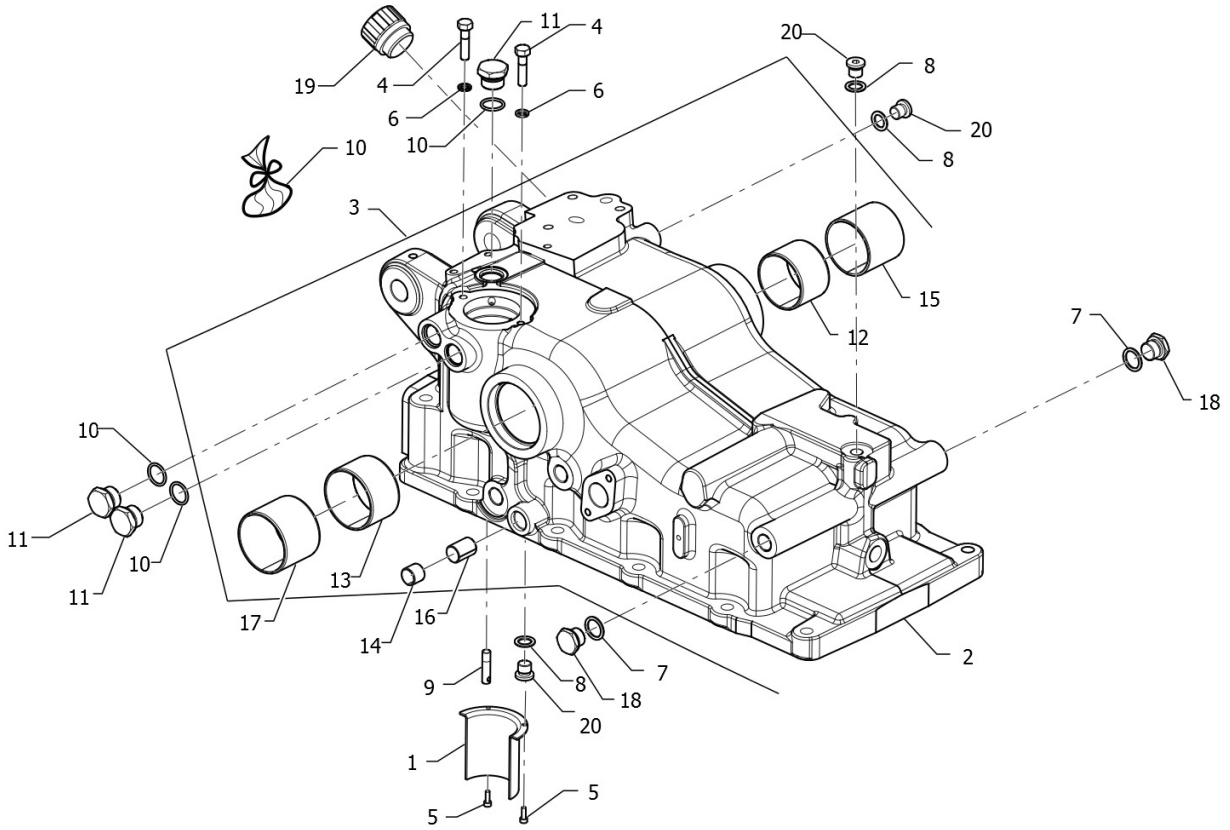
**ARBOS****5130 GLOBAL
SOLLEVATORE POSTERIORE**

POS	COD	Q.TÀ	DESCRIZIONE	ASSEMBLY NUMBER RANGE
1	P5S55101021	2	M18-BANJO SCREW M18	
2	PIS05110007	4	COMBINED SEALING WASHER 8	
3	P5S55801110	2	LIFT CYLINDER HOSE	
4	P5S55801105	2	LONG 90° ELBOW M18X1,5 DIN3852 - 3/4"-16	
5	P5P55801123	1	BRACKET	
6	P5S55801103	1	STRAIGHT FITTING M22X1,5 ISO6149 - 1" 1/16-12	
7	PIS12030059	4	HEX HEAD BOLT-FULL THREAD M8X20-8.8-A2L	
8	PIS05080004	4	PLAIN WASHER-PRODUCT GRADE A 8-A0P	
9	PIS03010011	3	HEX NUT M12-8-A3L	
10	PIS05080006	3	PLAIN WASHER-PRODUCT GRADE A 12-A0P	
11	P5S55101047	1	MECH. LIFT-WITH EXT.CYL-WITH LOM-WITH LS VALVE	
12	P5S55801109	1	LIFT SUPPLY HOSE	
13	P5S55801112	1	BRACKET	
14	P5S55801106	1	BULKHEAD FITTING SAE J514 1" 1/16-12	
15	PIS12060006	8	HEX FLANGE BOLT M12X35-8.8-A3L	
16	PIS12060007	2	HEX FLANGE BOLT M12X40-8.8-A3L	
17	P5S55101101	2	PIN WITH HOLES	
18	PIS14040002	2	SPRING TYPE STRAIGHT PIN 3X40	
19	PIS14040009	2	SPRING TYPE STRAIGHT PIN 5X40	
20	PIS14070007	2	SPLIT PINS 5X36-A0P	
21	P5S55101143	2	LIFT EXT. CYLYNDER	
22	PIS12030037	12	HEX HEAD BOLT-FULL THREAD M18X45-10.9-A9L	
23	P5P55101040	1	COMPLETE CYLINDER SUPPORT RIGHT	
24	PIS14010013	4	PARALLEL PIN 20M6X35-A0P	
25	PIS11020001	3	DOUBLE END STUD M12X110-8.8-A2L	
26	P5P55101041	1	COMPLETE CYLINDER SUPPORT LEFT	
27	PIS12060032	2	HEX FLANGE BOLT M10X20-10.9-A3L	



**ARBOS****5130 GLOBAL
SOLLEVATORE POSTERIORE**

POS	COD	Q.TÀ	DESCRIZIONE	ASSEMBLY NUMBER RANGE
1	P5S37601021	2	M22-BANJO SCREW M22	
2	PIS05110009	4	COMBINED SEALING WASHER 22	
3	P5S55801015	1	SUPPLY ELECTRONIC LIFT PIPE	
4	PIS03010011	3	HEX NUT M12-8-A3L	
5	PIS05080006	3	PLAIN WASHER-PRODUCT GRADE A 12-A0P	
6	P5S55201205	1	MITA-ELECTRONIC POWER LIFT - 4400 KG (@ 185 BAR)	
7	PIS12060007	2	HEX FLANGE BOLT M12X40-8.8-A3L	
8	PIS12060006	8	HEX FLANGE BOLT M12X35-8.8-A3L	
9	PIS11020001	3	DOUBLE END STUD M12X110-8.8-A2L	
10	P5S55801105	2	LONG 90° ELBOW M18X1,5 DIN3852 - 3/4"-16	
11	P5S55801110	2	LIFT CYLINDER HOSE	
12	P5S55101021	2	M18-BANJO SCREW M18	
13	PIS05110007	4	COMBINED SEALING WASHER 8	
14	P5S55101101	2	PIN WITH HOLES	
15	PIS14040009	2	SPRING TYPE STRAIGHT PIN 5X40	
16	P5S55101150	2	TEMPERED CYLINDER D45	
17	P5S53101129	2	STOP RING DIN 7993 RW28 FOR SHAFT	
18	PIS12030038	12	HEX HEAD BOLT-FULL THREAD M18X60-10.9-A3L	
19	P5P55101058	1	COMPLETE CYLINDER SUPPORT D45MM RIGHT	
20	PIS14010013	4	PARALLEL PIN 20M6X35-A0P	
21	P5P55101059	1	COMPLETE CYLINDER SUPPORT D45MM LEFT	



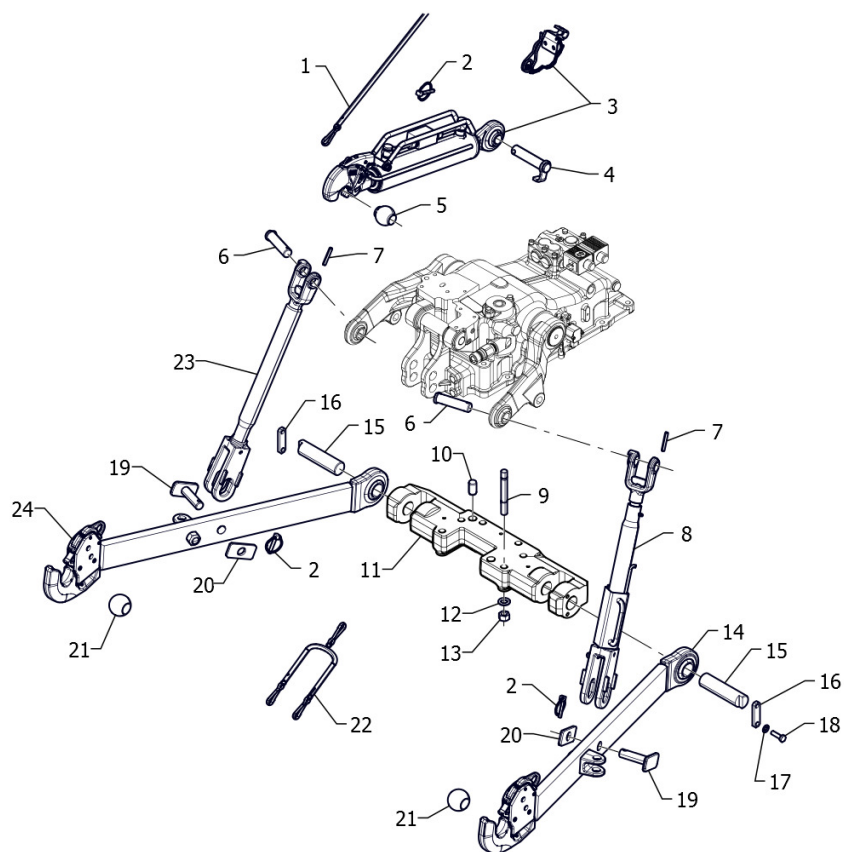


ARBOS

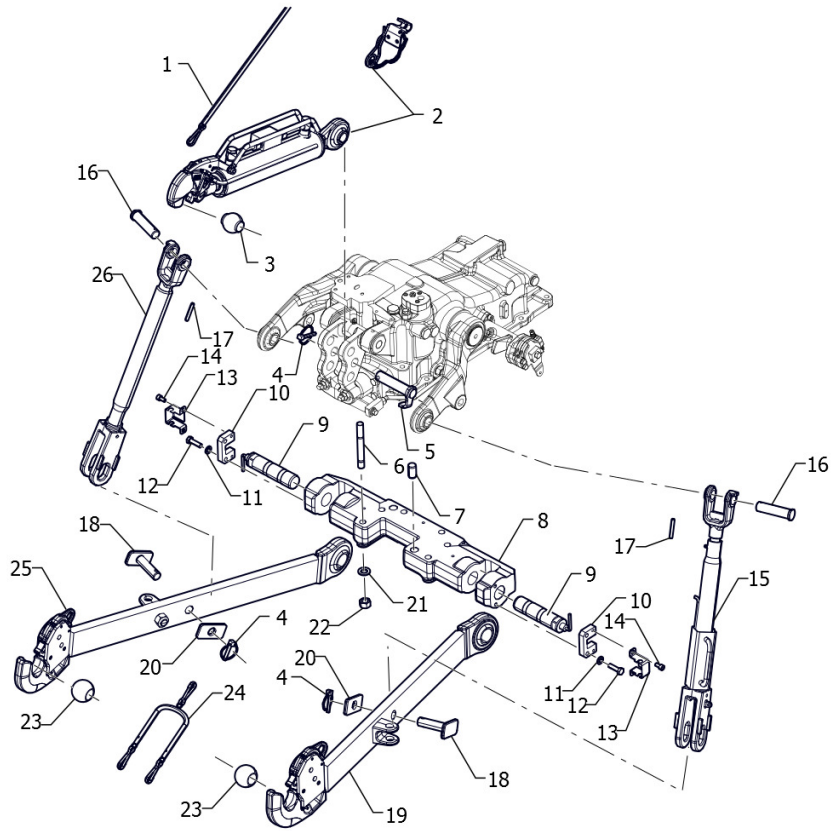
**5130 GLOBAL
SOLLEVATORE POSTERIORE**

POS	COD	Q.TÀ	DESCRIZIONE	ASSEMBLY NUMBER RANGE
1	P5S55102101	1	PARAOLIO	
2	P5S55102102	1	SCATOLA SOLLEVATORE	
3	P5S55102103	1	SCATOLA SOLLEVATORE PRE-ASSEMBLATA	
4	P5S55102104	2	VITE TE M8X35 UNI5737	
5	P5S55102105	2	VITE M4X12	
6	P5S55102106	2	GROWER	
7	P5S55102107	2	RONDELLA	
8	P5S55102108	3	RONDELLA IN RAME	
9	P5S55102109	1	PERNO	
10	P5S55102120	1	KIT GUARNIZIONI SOLLEVATORE	
11	P5S55102110	3	TAPPO M22X1.5" ISO6149	
12	P5S55102111	1	BRONZINA	
13	P5S55102112	1	BRONZINA	
14	P5S55102113	1	BRONZINA	
15	P5S55102114	1	BRONZINA	
16	P5S55102115	1	BRONZINA 18X16X25	
17	P5S55102116	1	BRONZINA	
18	P5S55102118	1	TAPPO	
19	P5S55102117	2	TAPPO	
20	P5S55102119	3	TAPPO 1/4G DIN908	

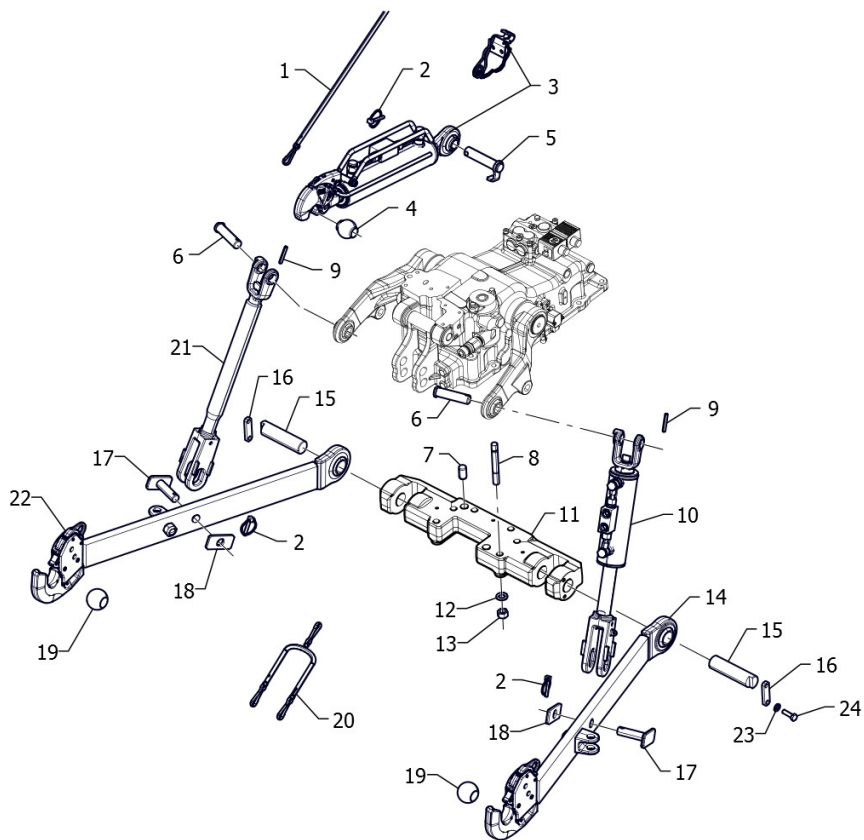
POS	COD	Q.TÀ	DESCRIZIONE	ASSEMBLY NUMBER RANGE
1	P5S56101223	1	CAT2_3-CONTROL ROPE FOR THIRD POINT CAT2_3	
2	P5S56101101	1	TOP LINK W/HOOK	
3	P5S56101219	1	CAT2-BALL FOR THIRD POINT CAT2	
4	P5P56101113	3	LINCH-PIN ASSY	
5	P5S56101006	1	TOP LINK PIN ASSY	
6	PIS11030007	6	DOUBLE END STUD GM16-M16X110-10.9-A3L	
7	PIS14010013	2	PARALLEL PIN 20M6X35-A0P	
8	P5S56101157	1	LOWER SUPPORT FOR DRAFT PIN	
9	P5S55201201	2	PIN SENSOR ELECT LIFT	
10	P5S55201202	2	ANTIROTATION PIN SENSOR ELECT LIFT	
11	PIS05060003	4	PLAIN WASHER-PRODUCT GRADE C 10-A0P	
12	PIS12030008	4	HEX HEAD BOLT-FULL THREAD M10X35-8.8-A3L	
13	P5S55201203	2	HARNESS SENSOR COVER	
14	PIS13010019	4	HEX SOCKET HEAD CAP SCREW M8X16-8.8-A2L	
15	P5S56101114	1	LIFT LINK WITH HANDLE	
16	P5S56101110	2	LIFT LINK PIN	
17	PIS14040017	2	SPRING TYPE STRAIGHT PIN 8X50	
18	P5S56101119	2	PIN	
19	P5P56101125	1	RH LOWER LINK W/HOOK CAT.2 FOR D37 PIN	
20	P5S56101120	2	PLATE	
21	PIS05080007	6	PLAIN WASHER-PRODUCT GRADE A 16-A0P	
22	PIS03010013	6	HEX NUT M16-8-A3L	
23	P5S56101217	2	CAT2-BALL FOR LOWER HOOKS CAT2	
24	P5S56101222	1	CAT2-3-CONTROL ROPE FOR LOWER HOOKS CAT2-3	
25	P5P56101124	1	LH LOWER LINK W/HOOK CAT.2 FOR D37 PIN	
26	P5S56101115	1	LH ADJUSTABLE LIFT LINK	



POS	COD	Q.TÀ	DESCRIZIONE	ASSEMBLY NUMBER RANGE
1	P5S56101223	1	CAT2_3-CONTROL ROPE FOR THIRD POINT CAT2_3	
2	P5P56101113	3	LINCH-PIN ASSY	
3	P5S56101106	1	HYDR.TOP LINK 63/36 SUR W/HOOK C.2	
4	P5S56101006	1	TOP LINK PIN ASSY	
5	P5S56101219	1	CAT2-BALL FOR THIRD POINT CAT2	
6	P5S56101110	2	LIFT LINK PIN	
7	PIS14040017	2	SPRING TYPE STRAIGHT PIN 8X50	
8	P5S56101114	1	LIFT LINK WITH HANDLE	
9	PIS11030007	6	DOUBLE END STUD GM16-M16X110-10.9-A3L	
10	PIS14010013	2	PARALLEL PIN 20M6X35-A0P	
11	P5S56101157	1	LOWER SUPPORT FOR DRAFT PIN	
12	PIS05080007	6	PLAIN WASHER-PRODUCT GRADE A 16-A0P	
13	PIS03010013	6	HEX NUT M16-8-A3L	
14	P5P56101125	1	RH LOWER LINK W/HOOK CAT.2 FOR D37 PIN	
15	P5S55201208	2	PERNO D37 PER GANCIO INFERIORE	
16	P5S55201207	2	PIASTRINA ANTIROTAZIONE PERNO	
17	PIS05060003	4	PLAIN WASHER-PRODUCT GRADE C 10-A0P	
18	PIS12030008	4	HEX HEAD BOLT-FULL THREAD M10X35-8.8-A3L	
19	P5S56101119	2	PIN	
20	P5S56101120	2	PLATE	
21	P5S56101217	2	CAT2-BALL FOR LOWER HOOKS CAT2	
22	P5S56101222	1	CAT2-3-CONTROL ROPE FOR LOWER HOOKS CAT2-3	
23	P5S56101115	1	LH ADJUSTABLE LIFT LINK	
24	P5P56101124	1	LH LOWER LINK W/HOOK CAT.2 FOR D37 PIN	

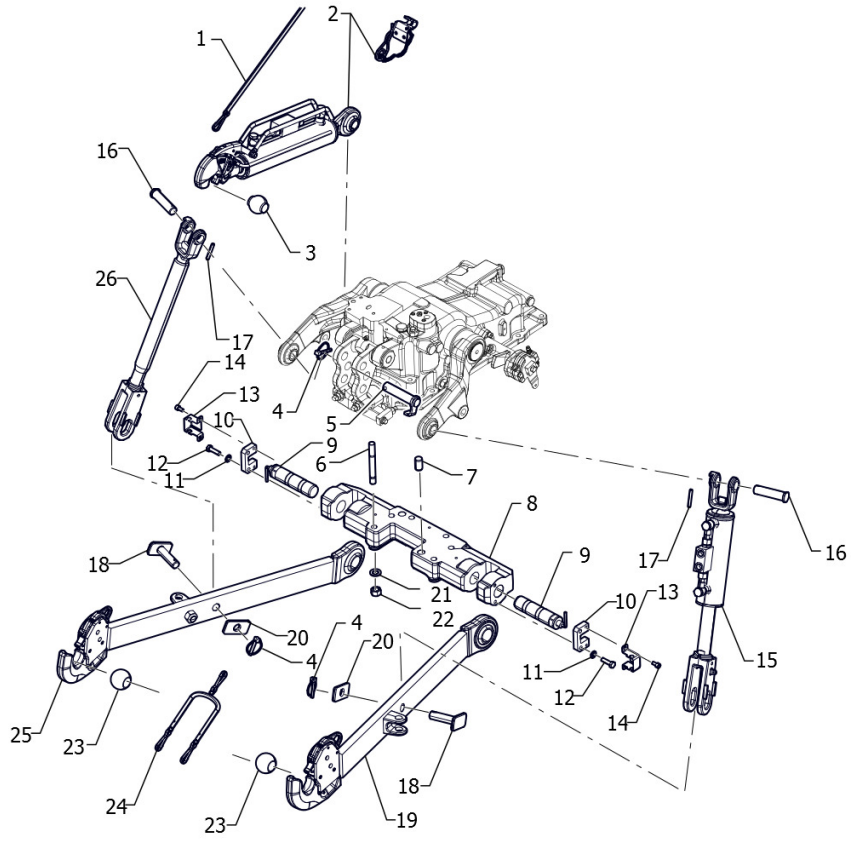


POS	COD	Q.TÀ	DESCRIZIONE	ASSEMBLY NUMBER RANGE
1	P5S56101223	1	CAT2_3-CONTROL ROPE FOR THIRD POINT CAT2_3	
2	P5S56101106	1	HYDR.TOP LINK 63/36 SUR W/HOOK C.2	
3	P5S56101219	1	CAT2-BALL FOR THIRD POINT CAT2	
4	P5P56101113	3	LINCH-PIN ASSY	
5	P5S56101006	1	TOP LINK PIN ASSY	
6	PIS11030007	6	DOUBLE END STUD GM16-M16X110-10.9-A3L	
7	PIS14010013	2	PARALLEL PIN 20M6X35-A0P	
8	P5S56101157	1	LOWER SUPPORT FOR DRAFT PIN	
9	P5S55201201	2	PIN SENSOR ELECT LIFT	
10	P5S55201202	2	ANTIROTATION PIN SENSOR ELECT LIFT	
11	PIS05060003	4	PLAIN WASHER-PRODUCT GRADE C 10-A0P	
12	PIS12030008	4	HEX HEAD BOLT-FULL THREAD M10X35-8.8-A3L	
13	P5S55201203	2	HARNESS SENSOR COVER	
14	PIS13010019	4	HEX SOCKET HEAD CAP SCREW M8X16-8.8-A2L	
15	P5S56101114	1	LIFT LINK WITH HANDLE	
16	P5S56101110	2	LIFT LINK PIN	
17	PIS14040017	2	SPRING TYPE STRAIGHT PIN 8X50	
18	P5S56101119	2	PIN	
19	P5P56101125	1	RH LOWER LINK W/HOOK CAT.2 FOR D37 PIN	
20	P5S56101120	2	PLATE	
21	PIS05080007	6	PLAIN WASHER-PRODUCT GRADE A 16-A0P	
22	PIS03010013	6	HEX NUT M16-8-A3L	
23	P5S56101217	2	CAT2-BALL FOR LOWER HOOKS CAT2	
24	P5S56101222	1	CAT2-3-CONTROL ROPE FOR LOWER HOOKS CAT2-3	
25	P5P56101124	1	LH LOWER LINK W/HOOK CAT.2 FOR D37 PIN	
26	P5S56101115	1	LH ADJUSTABLE LIFT LINK	

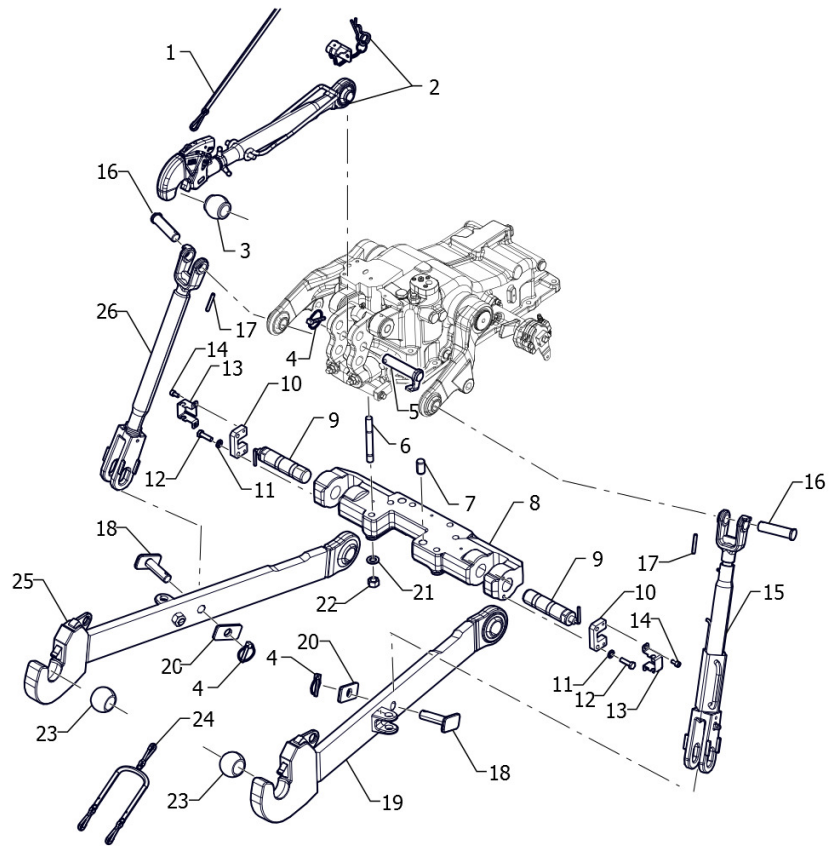


**ARBOS****5130 GLOBAL
SOLLEVATORE A 3 PUNTI - TIPO 2 3Â° ATTACCO IDRAULICO SOLL. IDR.**

POS	COD	Q.TÀ	DESCRIZIONE	ASSEMBLY NUMBER RANGE
1	P5S56101223	1	CAT2_3-CONTROL ROPE FOR THIRD POINT CAT2_3	
2	P5P56101113	3	LINCH-PIN ASSY	
3	P5S56101106	1	HYDR.TOP LINK 63/36 SUR W/HOOK C.2	
4	P5S56101219	1	CAT2-BALL FOR THIRD POINT CAT2	
5	P5S56101006	1	TOP LINK PIN ASSY	
6	P5S56101110	2	LIFT LINK PIN	
7	PIS14010013	2	PARALLEL PIN 20M6X35-A0P	
8	PIS11030007	6	DOUBLE END STUD GM16-M16X110-10.9-A3L	
9	PIS14040017	2	SPRING TYPE STRAIGHT PIN 8X50	
10	P5S56101118	1	HYDRAULIC LIFT LINK ASSY	
11	P5S56101157	1	LOWER SUPPORT FOR DRAFT PIN	
12	PIS05080007	6	PLAIN WASHER-PRODUCT GRADE A 16-A0P	
13	PIS03010013	6	HEX NUT M16-8-A3L	
14	P5P56101125	1	RH LOWER LINK W/HOOK CAT.2 FOR D37 PIN	
15	P5S55201208	2	PERNO D37 PER GANCIO INFERIORE	
16	P5S55201207	2	PIASTRINA ANTIROTAZIONE PERNO	
17	P5S56101119	2	PIN	
18	P5S56101120	2	PLATE	
19	P5S56101217	2	CAT2-BALL FOR LOWER HOOKS CAT2	
20	P5S56101222	1	CAT2-3-CONTROL ROPE FOR LOWER HOOKS CAT2-3	
21	P5S56101115	1	LH ADJUSTABLE LIFT LINK	
22	P5P56101124	1	LH LOWER LINK W/HOOK CAT.2 FOR D37 PIN	
23	PIS05060003	4	PLAIN WASHER-PRODUCT GRADE C 10-A0P	
24	PIS12030008	4	HEX HEAD BOLT-FULL THREAD M10X35-8.8-A3L	



POS	COD	Q.TÀ	DESCRIZIONE	ASSEMBLY NUMBER RANGE
1	P5S56101223	1	CAT2_3-CONTROL ROPE FOR THIRD POINT CAT2_3	
2	P5S56101106	1	HYDR.TOP LINK 63/36 SUR W/HOOK C.2	
3	P5S56101219	1	CAT2-BALL FOR THIRD POINT CAT2	
4	P5P56101113	3	LINCH-PIN ASSY	
5	P5S56101006	1	TOP LINK PIN ASSY	
6	PIS11030007	6	DOUBLE END STUD GM16-M16X110-10.9-A3L	
7	PIS14010013	2	PARALLEL PIN 20M6X35-A0P	
8	P5S56101157	1	LOWER SUPPORT FOR DRAFT PIN	
9	P5S55201201	2	PIN SENSOR ELECT LIFT	
10	P5S55201202	2	ANTIROTATION PIN SENSOR ELECT LIFT	
11	PIS05060003	4	PLAIN WASHER-PRODUCT GRADE C 10-A0P	
12	PIS12030008	4	HEX HEAD BOLT-FULL THREAD M10X35-8.8-A3L	
13	P5S55201203	2	HARNESS SENSOR COVER	
14	PIS13010019	4	HEX SOCKET HEAD CAP SCREW M8X16-8.8-A2L	
15	P5S56101118	1	HYDRAULIC LIFT LINK ASSY	
16	P5S56101110	2	LIFT LINK PIN	
17	PIS14040017	2	SPRING TYPE STRAIGHT PIN 8X50	
18	P5S56101119	2	PIN	
19	P5P56101125	1	RH LOWER LINK W/HOOK CAT.2 FOR D37 PIN	
20	P5S56101120	2	PLATE	
21	PIS05080007	6	PLAIN WASHER-PRODUCT GRADE A 16-A0P	
22	PIS03010013	6	HEX NUT M16-8-A3L	
23	P5S56101217	2	CAT2-BALL FOR LOWER HOOKS CAT2	
24	P5S56101222	1	CAT2-3-CONTROL ROPE FOR LOWER HOOKS CAT2-3	
25	P5P56101124	1	LH LOWER LINK W/HOOK CAT.2 FOR D37 PIN	
26	P5S56101115	1	LH ADJUSTABLE LIFT LINK	

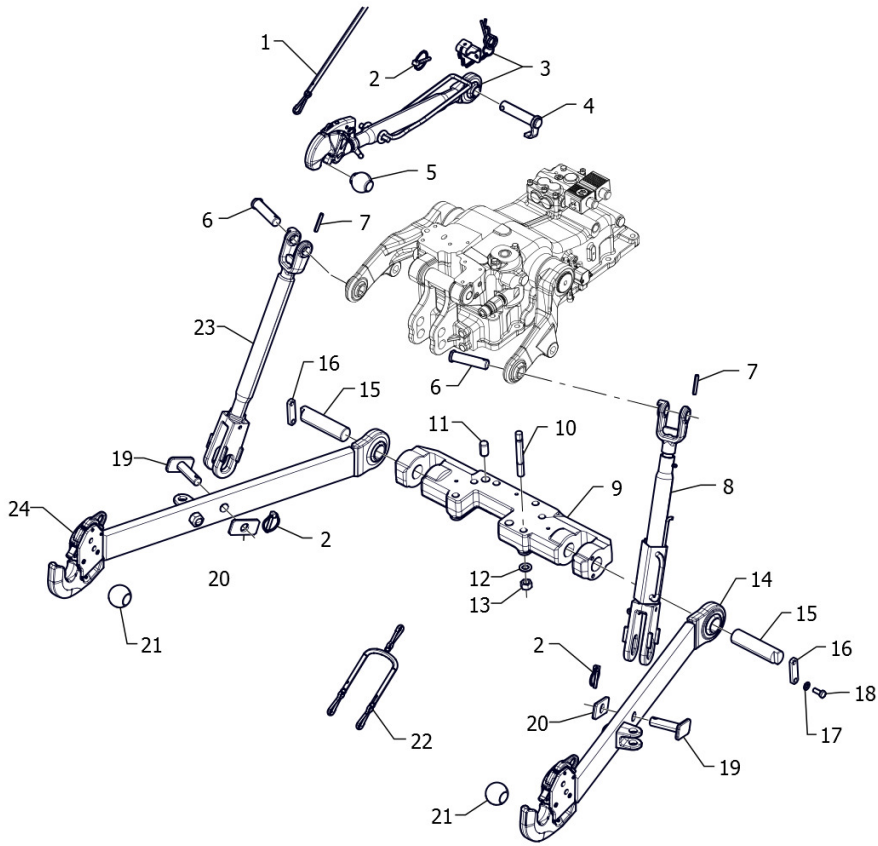


**ARBOS****5130 GLOBAL
SOLLEVATORE A 3 PUNTI - TIPO 3 N MECCANICO**

POS	COD	Q.TÀ	DESCRIZIONE	ASSEMBLY NUMBER RANGE
1	P5S56101223	1	CAT2_3-CONTROL ROPE FOR THIRD POINT CAT2_3	
2	P5S56101200	1	Ã#Ã¼?-C.3NÃ#Ã¼? - TOP LINK W/HOOK CAT.3N	
3	P5S56101220	1	CAT3-BALL FOR THIRD POINT CAT3	
4	P5P56101113	3	LINCH-PIN ASSY	
5	P5S56101006	1	TOP LINK PIN ASSY	
6	PIS11030007	6	DOUBLE END STUD GM16-M16X110-10.9-A3L	
7	PIS14010013	2	PARALLEL PIN 20M6X35-A0P	
8	P5S56101157	1	LOWER SUPPORT FOR DRAFT PIN	
9	P5S55201201	2	PIN SENSOR ELECT LIFT	
10	P5S55201202	2	ANTIROTATION PIN SENSOR ELECT LIFT	
11	PIS05060003	4	PLAIN WASHER-PRODUCT GRADE C 10-A0P	
12	PIS12030008	4	HEX HEAD BOLT-FULL THREAD M10X35-8.8-A3L	
13	P5S55201203	2	HARNESS SENSOR COVER	
14	PIS13010019	4	HEX SOCKET HEAD CAP SCREW M8X16-8.8-A2L	
15	P5S56101114	1	LIFT LINK WITH HANDLE	
16	P5S56101110	2	LIFT LINK PIN	
17	PIS14040017	2	SPRING TYPE STRAIGHT PIN 8X50	
18	P5S56101119	2	PIN	
19	P5P56101160	1	D373N-RH LOWER LINK W/HOOK CAT.3N FOR D37 PIN	
20	P5S56101120	2	PLATE	
21	PIS05080007	6	PLAIN WASHER-PRODUCT GRADE A 16-A0P	
22	PIS03010013	6	HEX NUT M16-8-A3L	
23	P5S56101218	2	CAT3-BALL FOR LOWER HOOKS CAT3	
24	P5S56101222	1	CAT2-3-CONTROL ROPE FOR LOWER HOOKS CAT2-3	
25	P5P56101161	1	D373N-LH LOWER LINK W/HOOK CAT.3N FOR D37 PIN	
26	P5S56101115	1	LH ADJUSTABLE LIFT LINK	

**ARBOS****5130 GLOBAL
SOLLEVATORE A 3 PUNTI - TIPO 3 N IDRAULICO**

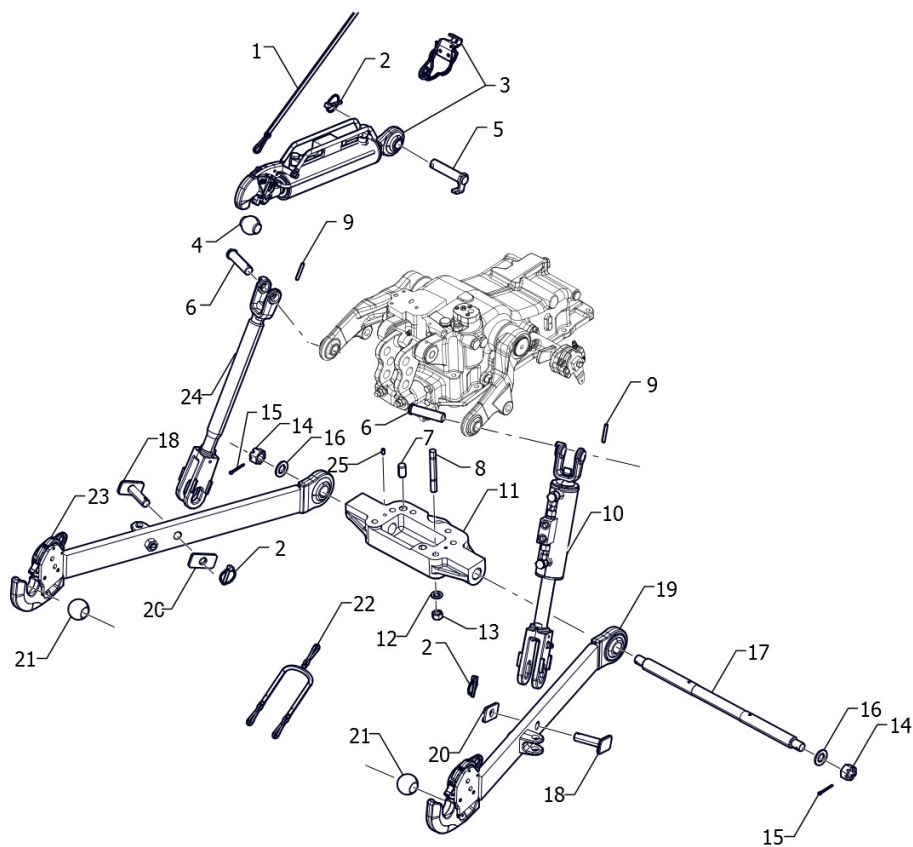
POS	COD	Q.TÀ	DESCRIZIONE	ASSEMBLY NUMBER RANGE
1	P5S56101223	1	CAT2_3-CONTROL ROPE FOR THIRD POINT CAT2_3	
2	P5S56101199	1	Ã#Ã¼?-C.3NÃ¼?-HYDR.TOP LINK 63/36 SUR W/HOOK C.3N	
3	P5S56101220	1	CAT3-BALL FOR THIRD POINT CAT3	
4	P5P56101113	3	LINCH-PIN ASSY	
5	P5S56101006	1	TOP LINK PIN ASSY	
6	PIS11030007	6	DOUBLE END STUD GM16-M16X110-10.9-A3L	
7	PIS14010013	2	PARALLEL PIN 20M6X35-A0P	
8	P5S56101157	1	LOWER SUPPORT FOR DRAFT PIN	
9	P5S55201201	2	PIN SENSOR ELECT LIFT	
10	P5S55201202	2	ANTIROTATION PIN SENSOR ELECT LIFT	
11	PIS05060003	4	PLAIN WASHER-PRODUCT GRADE C 10-A0P	
12	PIS12030008	4	HEX HEAD BOLT-FULL THREAD M10X35-8.8-A3L	
13	P5S55201203	2	HARNESS SENSOR COVER	
14	PIS13010019	4	HEX SOCKET HEAD CAP SCREW M8X16-8.8-A2L	
15	P5S56101118	1	HYDRAULIC LIFT LINK ASSY	
16	P5S56101110	2	LIFT LINK PIN	
17	PIS14040017	2	SPRING TYPE STRAIGHT PIN 8X50	
18	P5S56101119	2	PIN	
19	P5P56101160	1	D373N-RH LOWER LINK W/HOOK CAT.3N FOR D37 PIN	
20	P5S56101120	2	PLATE	
21	PIS05080007	6	PLAIN WASHER-PRODUCT GRADE A 16-A0P	
22	PIS03010013	6	HEX NUT M16-8-A3L	
23	P5S56101218	2	CAT3-BALL FOR LOWER HOOKS CAT3	
24	P5S56101222	1	CAT2-3-CONTROL ROPE FOR LOWER HOOKS CAT2-3	
25	P5P56101161	1	D373N-LH LOWER LINK W/HOOK CAT.3N FOR D37 PIN	
26	P5S56101115	1	LH ADJUSTABLE LIFT LINK	



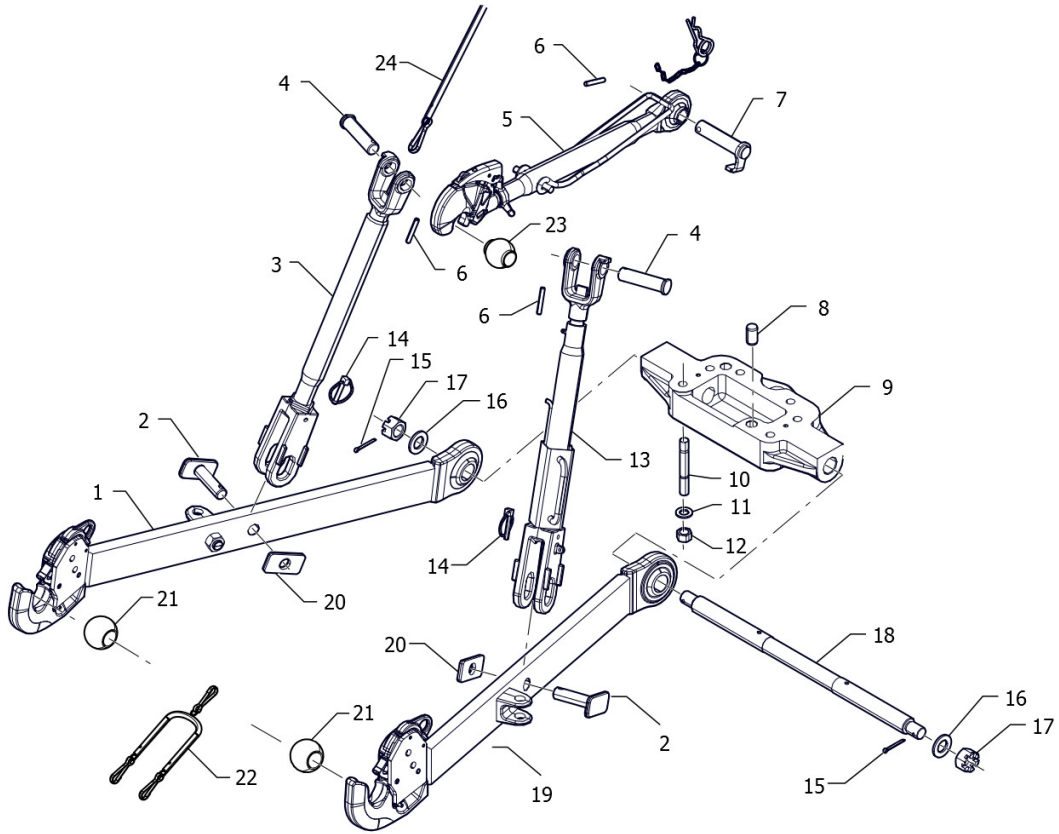
**ARBOS****5130 GLOBAL
SOLLEVATORE A 3 PUNTI - TIPO 2 3Â° ATTACCO MECCANICO**

POS	COD	Q.TÀ	DESCRIZIONE	ASSEMBLY NUMBER RANGE
1	P5S56101223	1	CAT2_3-CONTROL ROPE FOR THIRD POINT CAT2_3	
2	P5P56101113	2	LINCH-PIN ASSY	
3	P5S56101101	1	TOP LINK W/HOOK	
4	P5S56101006	1	TOP LINK PIN ASSY	
5	P5S56101219	1	CAT2-BALL FOR THIRD POINT CAT2	
6	P5S56101110	2	LIFT LINK PIN	
7	PIS14040017	3	SPRING TYPE STRAIGHT PIN 8X50	
8	P5S56101114	1	LIFT LINK WITH HANDLE	
9	P5S56101157	1	LOWER SUPPORT FOR DRAFT PIN	
10	PIS11030007	6	DOUBLE END STUD GM16-M16X110-10.9-A3L	
11	PIS14010013	2	PARALLEL PIN 20M6X35-A0P	
12	PIS05080007	6	PLAIN WASHER-PRODUCT GRADE A 16-A0P	
13	PIS03010013	6	HEX NUT M16-8-A3L	
14	P5P56101125	1	RH LOWER LINK W/HOOK CAT.2 FOR D37 PIN	
15	P5S55201208	2	PERNO D37 PER GANCIO INFERIORE	
16	P5S55201207	2	PIASTRINA ANTIROTAZIONE PERNO	
17	PIS05060003	4	PLAIN WASHER-PRODUCT GRADE C 10-A0P	
18	PIS12030004	4	HEX HEAD BOLT-FULL THREAD M10X25-8.8-A3L	
19	P5S56101119	2	PIN	
20	P5S56101120	2	PLATE	
21	P5S56101217	2	CAT2-BALL FOR LOWER HOOKS CAT2	
22	P5S56101222	1	CAT2-3-CONTROL ROPE FOR LOWER HOOKS CAT2-3	
23	P5S56101115	1	LH ADJUSTABLE LIFT LINK	
24	P5P56101124	1	LH LOWER LINK W/HOOK CAT.2 FOR D37 PIN	

POS	COD	Q.TÀ	DESCRIZIONE	ASSEMBLY NUMBER RANGE
1	P5S56101223	1	CAT2_3-CONTROL ROPE FOR THIRD POINT CAT2_3	
2	P5S56101106	1	HYDR.TOP LINK 63/36 SUR W/HOOK C.2	
3	P5S56101219	1	CAT2-BALL FOR THIRD POINT CAT2	
4	P5P56101113	3	LINCH-PIN ASSY	
5	P5S56101006	1	TOP LINK PIN ASSY	
6	PIS13120001	2	SLOTTED SET SCREW WITH CONE POINT M8X16-14H-A2L	
7	PIS14010013	2	PARALLEL PIN 20M6X35-A0P	
8	PIS11030007	6	DOUBLE END STUD GM16-M16X110-10.9-A3L	
9	PIS14040017	2	SPRING TYPE STRAIGHT PIN 8X50	
10	P5S56101110	2	LIFT LINK PIN	
11	P5S56101114	1	LIFT LINK WITH HANDLE	
12	P5S56101127	1	LOW LINK SUPPORT	
13	PIS05080007	6	PLAIN WASHER-PRODUCT GRADE A 16-A0P	
14	PIS03010013	6	HEX NUT M16-8-A3L	
15	PIS03110001	2	HEX THIN SLOTTED NUT M24X2-04-A3L	
16	PIS14070008	2	SPLIT PINS 5X40-A0P	
17	PIS05080010	2	PLAIN WASHER-PRODUCT GRADE A 24-A3L	
18	P5S56101128	1	LOW LINK SUPPORT	
19	P5S56101119	2	PIN	
20	P5S56101116	1	RH LOWER LINK W/HOOK CAT.2	
21	P5S56101120	2	PLATE	
22	P5S56101217	2	CAT2-BALL FOR LOWER HOOKS CAT2	
23	P5S56101222	1	CAT2-3-CONTROL ROPE FOR LOWER HOOKS CAT2-3	
24	P5P56101108	1	LH LOWER LINK W/HOOK CAT.2	
25	P5S56101115	1	LH ADJUSTABLE LIFT LINK	



POS	COD	Q.TÀ	DESCRIZIONE	ASSEMBLY NUMBER RANGE
1	P5S56101223	1	CAT2_3-CONTROL ROPE FOR THIRD POINT CAT2_3	
2	P5P56101113	3	LINCH-PIN ASSY	
3	P5S56101106	1	HYDR.TOP LINK 63/36 SUR W/HOOK C.2	
4	P5S56101219	1	CAT2-BALL FOR THIRD POINT CAT2	
5	P5S56101006	1	TOP LINK PIN ASSY	
6	P5S56101110	2	LIFT LINK PIN	
7	PIS14010013	2	PARALLEL PIN 20M6X35-A0P	
8	PIS11030007	6	DOUBLE END STUD GM16-M16X110-10.9-A3L	
9	PIS14040017	2	SPRING TYPE STRAIGHT PIN 8X50	
10	P5S56101118	1	HYDRAULIC LIFT LINK ASSY	
11	P5S56101127	1	LOW LINK SUPPORT	
12	PIS05080007	6	PLAIN WASHER-PRODUCT GRADE A 16-A0P	
13	PIS03010013	6	HEX NUT M16-8-A3L	
14	PIS03110001	2	HEX THIN SLOTTED NUT M24X2-04-A3L	
15	PIS14070008	2	SPLIT PINS 5X40-A0P	
16	PIS05080010	2	PLAIN WASHER-PRODUCT GRADE A 24-A3L	
17	P5S56101128	1	LOW LINK SUPPORT	
18	P5S56101119	2	PIN	
19	P5S56101116	1	RH LOWER LINK W/HOOK CAT.2	
20	P5S56101120	2	PLATE	
21	P5S56101217	2	CAT2-BALL FOR LOWER HOOKS CAT2	
22	P5S56101222	1	CAT2-3-CONTROL ROPE FOR LOWER HOOKS CAT2-3	
23	P5P56101108	1	LH LOWER LINK W/HOOK CAT.2	
24	P5S56101115	1	LH ADJUSTABLE LIFT LINK	
25	PIS13120001	2	SLOTTED SET SCREW WITH CONE POINT M8X16-14H-A2L	



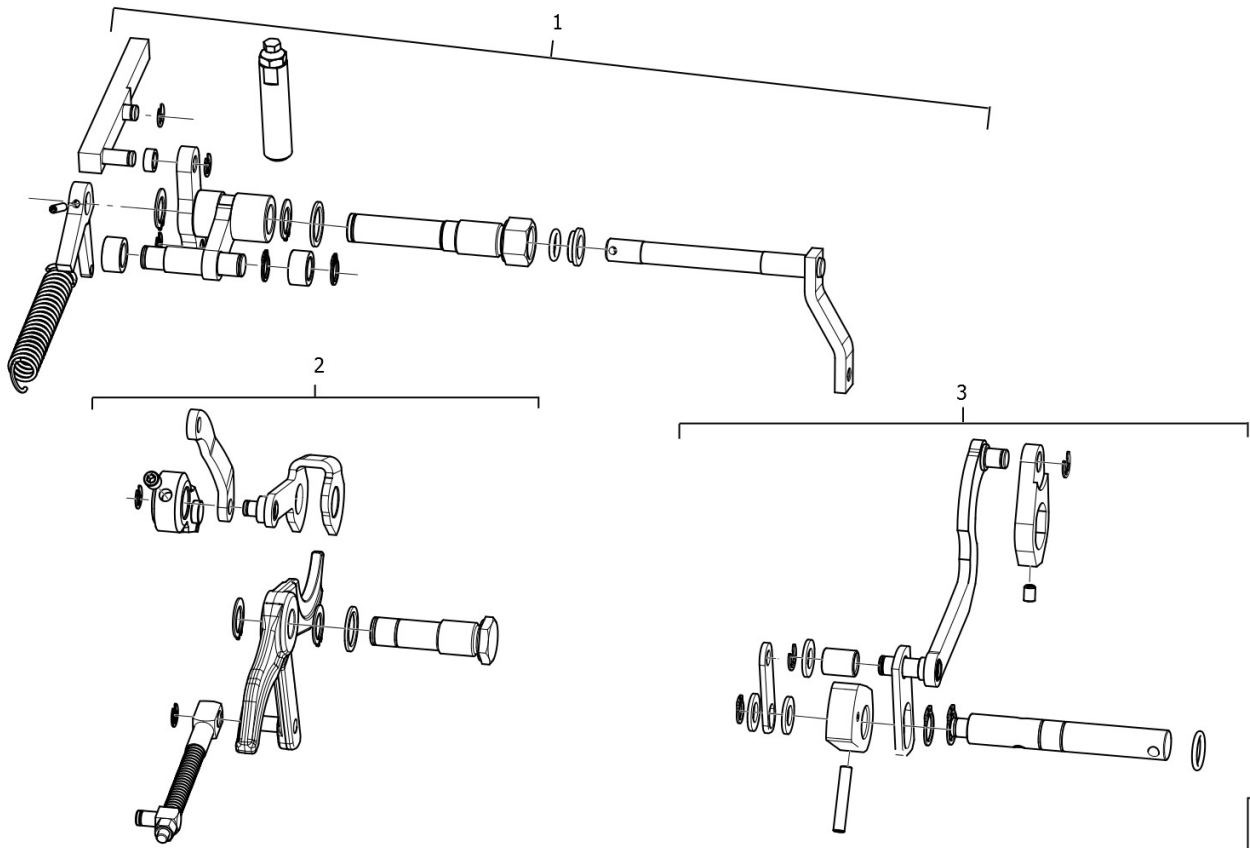
**ARBOS****5130 GLOBAL
SOLLEVATORE A 3 PUNTI - TIPO 2 3Â° ATTACCO MECCANICO (MY17)**

POS	COD	Q.TÀ	DESCRIZIONE	ASSEMBLY NUMBER RANGE
1	P5P56101108	1	LH LOWER LINK W/HOOK CAT.2	
2	P5S56101119	2	PIN	
3	P5S56101115	1	LH ADJUSTABLE LIFT LINK	
4	P5S56101110	2	LIFT LINK PIN	
5	P5S56101101	1	TOP LINK W/HOOK	
6	PIS14040017	3	SPRING TYPE STRAIGHT PIN 8X50	
7	P5S56101006	1	TOP LINK PIN ASSY	
8	PIS14010013	2	PARALLEL PIN 20M6X35-A0P	
9	P5S56101127	1	LOW LINK SUPPORT	
10	PIS11030007	6	DOUBLE END STUD GM16-M16X110-10.9-A3L	
11	PIS05080007	6	PLAIN WASHER-PRODUCT GRADE A 16-A0P	
12	PIS03010013	6	HEX NUT M16-8-A3L	
13	P5S56101114	1	LIFT LINK WITH HANDLE	
14	P5P56101113	2	LINCH-PIN ASSY	
15	PIS14070008	2	SPLIT PINS 5X40-A0P	
16	PIS05080010	2	PLAIN WASHER-PRODUCT GRADE A 24-A3L	
17	PIS03110001	2	HEX THIN SLOTTED NUT M24X2-04-A3L	
18	P5S56101128	1	LOW LINK SUPPORT	
19	P5S56101116	1	RH LOWER LINK W/HOOK CAT.2	
20	P5S56101120	2	PLATE	
21	P5S56101217	2	CAT2-BALL FOR LOWER HOOKS CAT2	
22	P5S56101222	1	CAT2-3-CONTROL ROPE FOR LOWER HOOKS CAT2-3	
23	P5S56101219	1	CAT2-BALL FOR THIRD POINT CAT2	
24	P5S56101223	1	CAT2_3-CONTROL ROPE FOR THIRD POINT CAT2_3	



ARBOS

5130 GLOBAL
LEVE INTERNE SOLLEVATORE

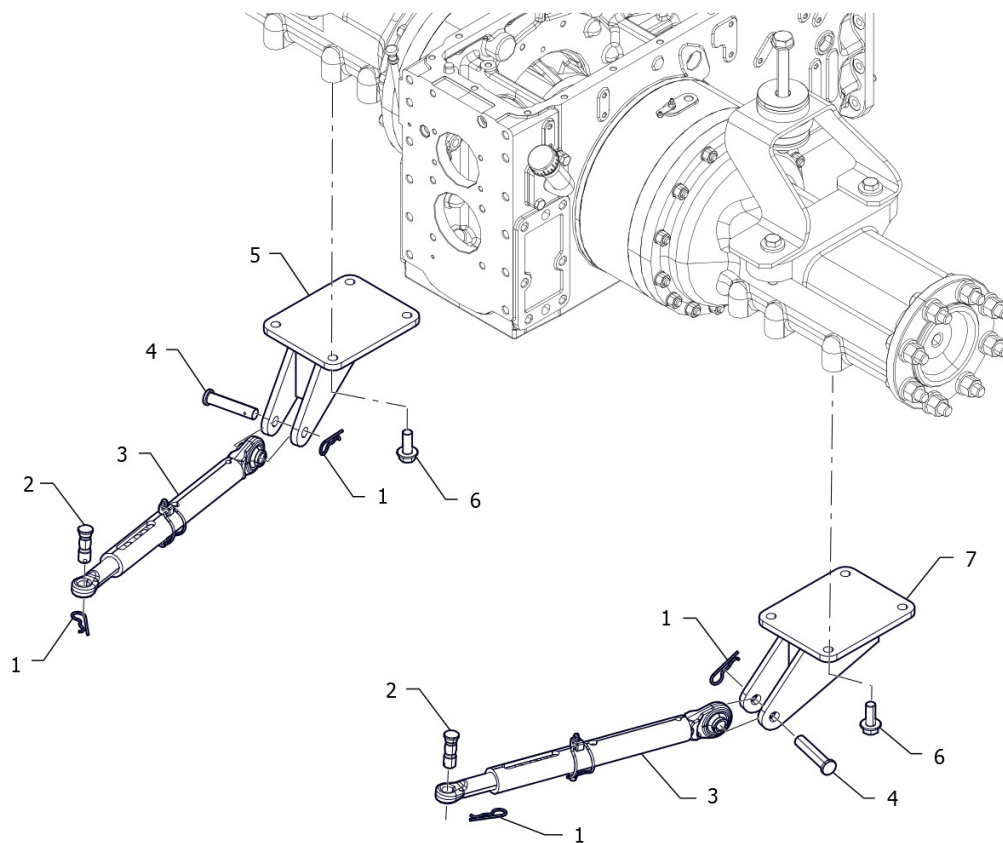




ARBOS

**5130 GLOBAL
LEVE INTERNE SOLLEVATORE**

POS	COD	Q.TÀ	DESCRIZIONE	ASSEMBLY NUMBER RANGE
1	P5S55102141	1	KIT ASTA DI SPINTA	
2	P5S55102142	1	KIT COMPENSATORE	
3	P5S55102143	1	KIT SEGNALE TIRANTE	

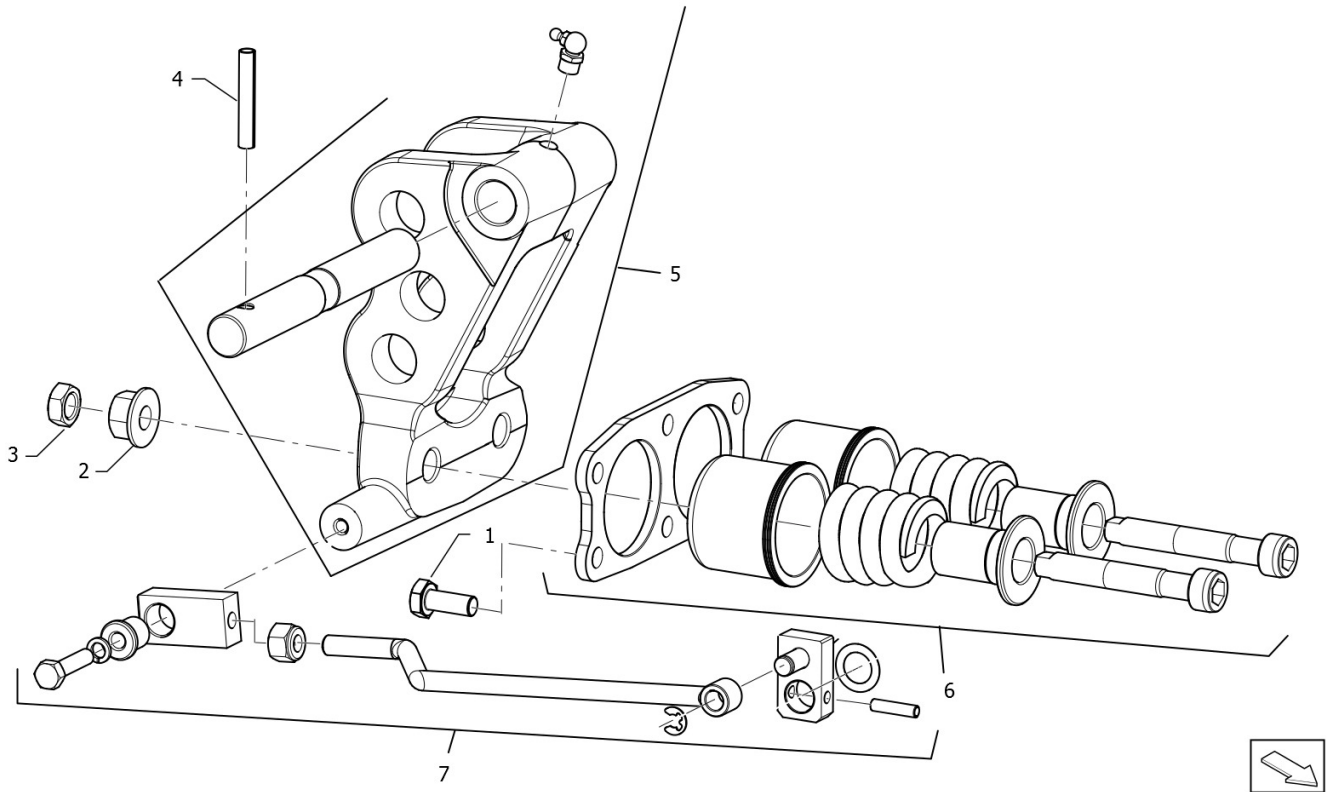




ARBOS

5130 GLOBAL
TIRANTI STABILIZZATORI PER SOLLEVATORE POSTERIORE

POS	COD	Q.TÀ	DESCRIZIONE	ASSEMBLY NUMBER RANGE
1	P5S56101132	4	SPRING PIN	
2	P5S56101112	2	PIN	
3	P5S56101121	2	TELESCOPIC STABILIZER ASS	
4	P5S56101146	2	PIN WITH HOLE	
5	P5M56101003	1	LH LIMITED POLE CONNECTED CROSS WELDING ASSEMBLY	
6	PIS12060009	8	HEX FLANGE BOLT M16X40-8.8-A3L	
7	P5M56101002	1	RH LIMITED POLE CONNECTED CROSS WELDING ASSEMBLY	

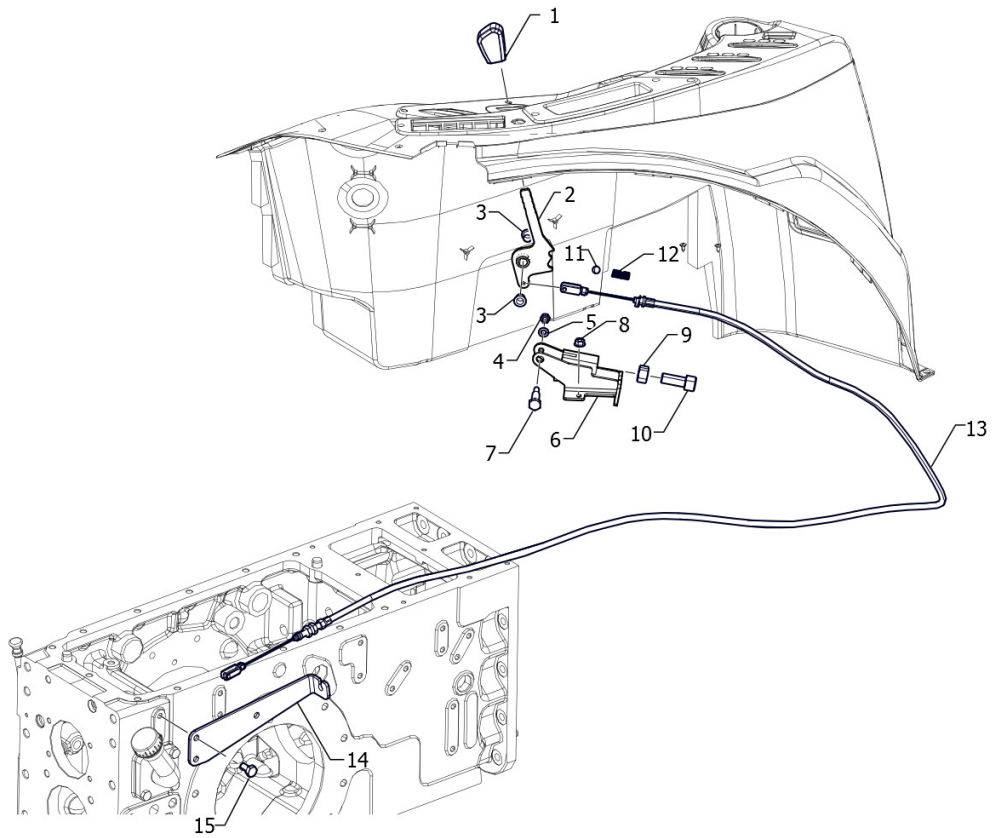




ARBOS

**5130 GLOBAL
TIRANTI STABILIZZATORI PER SOLLEVATORE POSTERIORE**

POS	COD	Q.TÀ	DESCRIZIONE	ASSEMBLY NUMBER RANGE
1	P5S55102144	6	VITE	
2	P5S55102145	2	DADO	
3	P5S55102146	2	DADO	
4	P5S55102147	1	PERNO D8X50	
5	P5S55102148	1	KIT STAFFA PER TERZO PUNTO	
6	P5S55102149	1	KIT MOLLA DI REAZIONE	
7	P5S55102150	1	KIT TIRANTE	

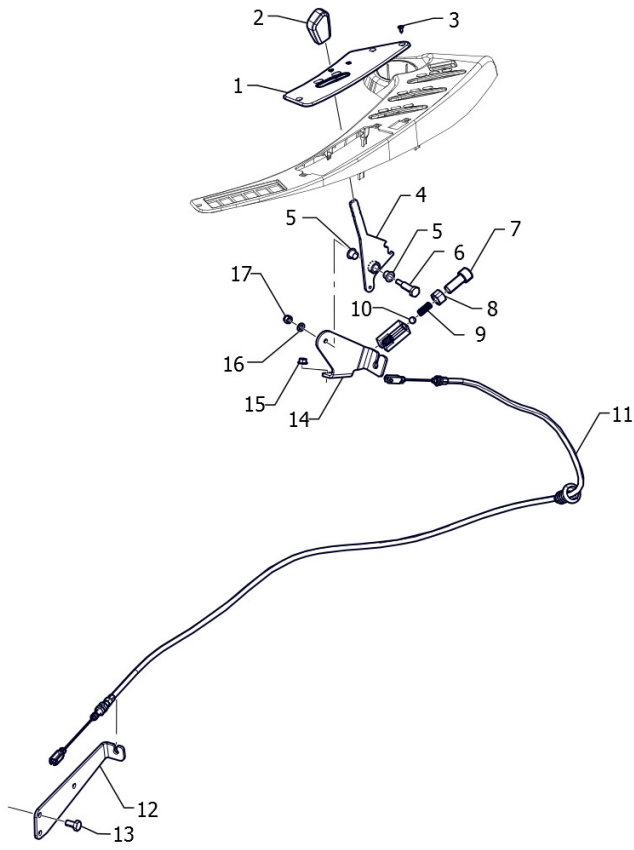




ARBOS

**5130 GLOBAL
COMANDI INTERNI EASY-LIFT**

POS	COD	Q.TÀ	DESCRIZIONE	ASSEMBLY NUMBER RANGE
1	P5S55201187	1	LIFT-O-MATIC KNOB	
2	P5S55201069	1	LIFT-O-MATIC LEVER COMPLETE	
3	P5S37701121	2	NYLON BUSHING	
4	PIS03010006	1	HEX NUT M8-8-A2L	
5	PIS05080004	1	PLAIN WASHER-PRODUCT GRADE A 8-A0P	
6	P5S55201070	1	LIFT-O-MATIC BRACKET COMPLETE	
7	P5S37701124	1	PIN D12	
8	PIS03060004	3	HEX NUT WITH FLANGE M8-8-A2L	
9	PIS03010012	1	HEX NUT M16-10-A3L	
10	PIS13010008	1	HEX SOCKET HEAD CAP SCREW M16X40-8.8-A3L	
11	PIS01020001	1	STEEL BALL 12-G200-B	
12	P5S55201184	1	LIFT-O-MATIC SPRING	
13	P5S37701030	1	LIFT-O-MATIC BOWDEN	
14	P5S55201195	1	REACTION BRACKET LOM	
15	PIS12030001	3	HEX HEAD BOLT-FULL THREAD M10X20-8.8-A3L	

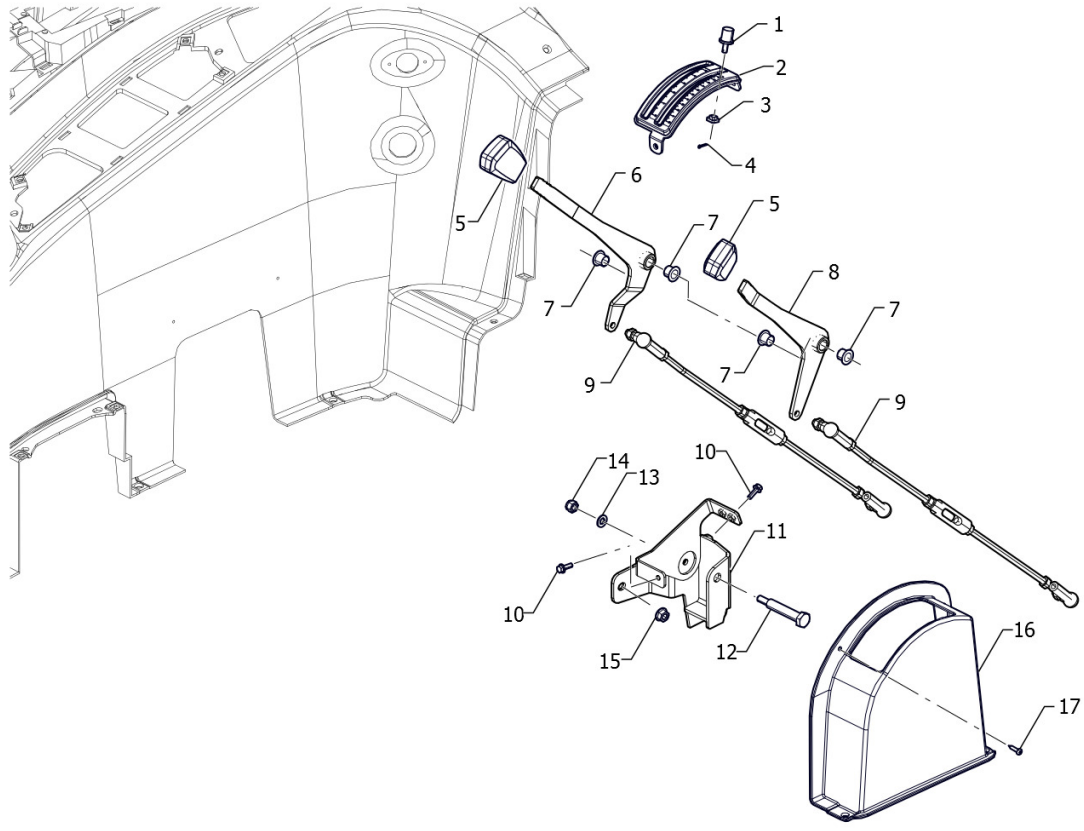




ARBOS

**5130 GLOBAL
COMANDO EASY-LIFT (MY17)**

POS	COD	Q.TÀ	DESCRIZIONE	ASSEMBLY NUMBER RANGE
1	P5S45801260	1	COVER PLATE TRIM FOR LIFTOMATIC CONTROL	
2	P5S55201187	1	LIFT-O-MATIC KNOB	
3	PIS13110001	3	CROSS RECESSED RAISED HEAD TAPPING SCREW ST4.8X13	
4	P5S55201056	1	LIFT-O-MATIC LEVER COMPLETE	
5	P5S37701121	2	NYLON BUSHING	
6	P5S37701124	1	PIN D12	
7	PIS13010008	1	HEX SOCKET HEAD CAP SCREW M16X40-8.8-A3L	
8	PIS03010012	1	HEX NUT M16-10-A3L	
9	P5S55201184	1	LIFT-O-MATIC SPRING	
10	PIS01020001	1	STEEL BALL 12-G200-B	
11	P5S55201055	1	LIFT-O-MATIC BOWDEN	
12	P5S55201195	1	REACTION BRACKET LOM	
13	PIS12030001	3	HEX HEAD BOLT-FULL THREAD M10X20-8.8-A3L	
14	P5S55201057	1	LIFT-O-MATIC BRACKET COMPLETE	
15	PIS03060004	3	HEX NUT WITH FLANGE M8-8-A2L	
16	PIS05080004	1	PLAIN WASHER-PRODUCT GRADE A 8-A0P	
17	PIS03100001	1	PREVAILING TORQUE TYPE HEX NUT M8-8-A2L	

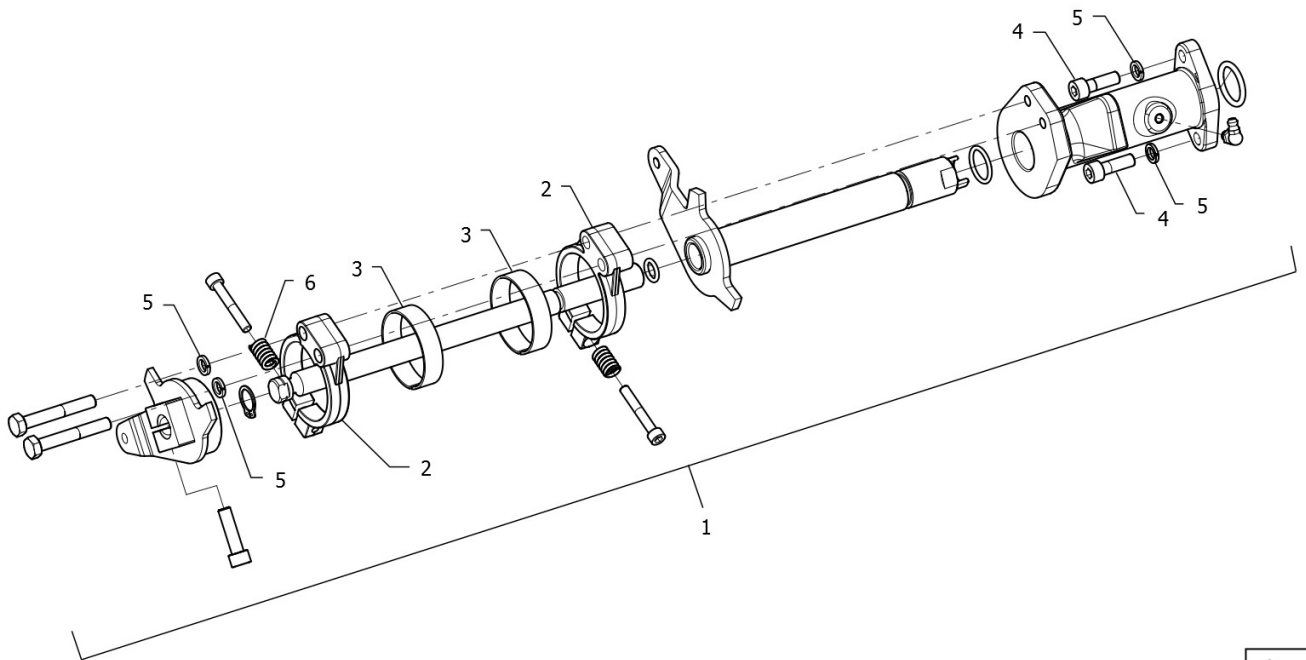




ARBOS

**5130 GLOBAL
COMANDI INTERNI**

POS	COD	Q.TÀ	DESCRIZIONE	ASSEMBLY NUMBER RANGE
1	P5S45801232	2	PIN LEVER STOP	
2	P5S45801228	1	TRIM MECHANICAL REAR LIFT	
3	P5S45801251	2	BLOCK PIVOT LEVER STOP	
4	PIS14070001	2	SPLIT PINS 2X12-A0P	
5	P5S55201179	2	REAR LIFT KNOB	
6	P5S55201051	1	REAR LIFT POSITION LEVER COMPLETE	
7	P5S37701121	4	NYLON BUSHING	
8	P5S55201052	1	REAR LIFT STRESS LEVER COMPLETE	
9	P5S55201063	2	REAR SHIFT MITA TIE ROD COMPLETE	
10	PIS12060013	3	HEX FLANGE BOLT M5X16-8.8-A2L	
11	P5S55201053	1	REAR LIFT BRACKET COMPLETE	
12	P5S55201173	1	REAR LIFT PIN	
13	PIS05080004	1	PLAIN WASHER-PRODUCT GRADE A 8-A0P	
14	PIS03100001	1	PREVAILING TORQUE TYPE HEX NUT M8-8-A2L	
15	PIS03060004	3	HEX NUT WITH FLANGE M8-8-A2L	
16	P5S45801213	1	COVER MECHANICAL REAR LIFT	
17	PIS13100003	2	CROSS RECESSED PAN HEAD TAPPING SCREW ST4.2X19	

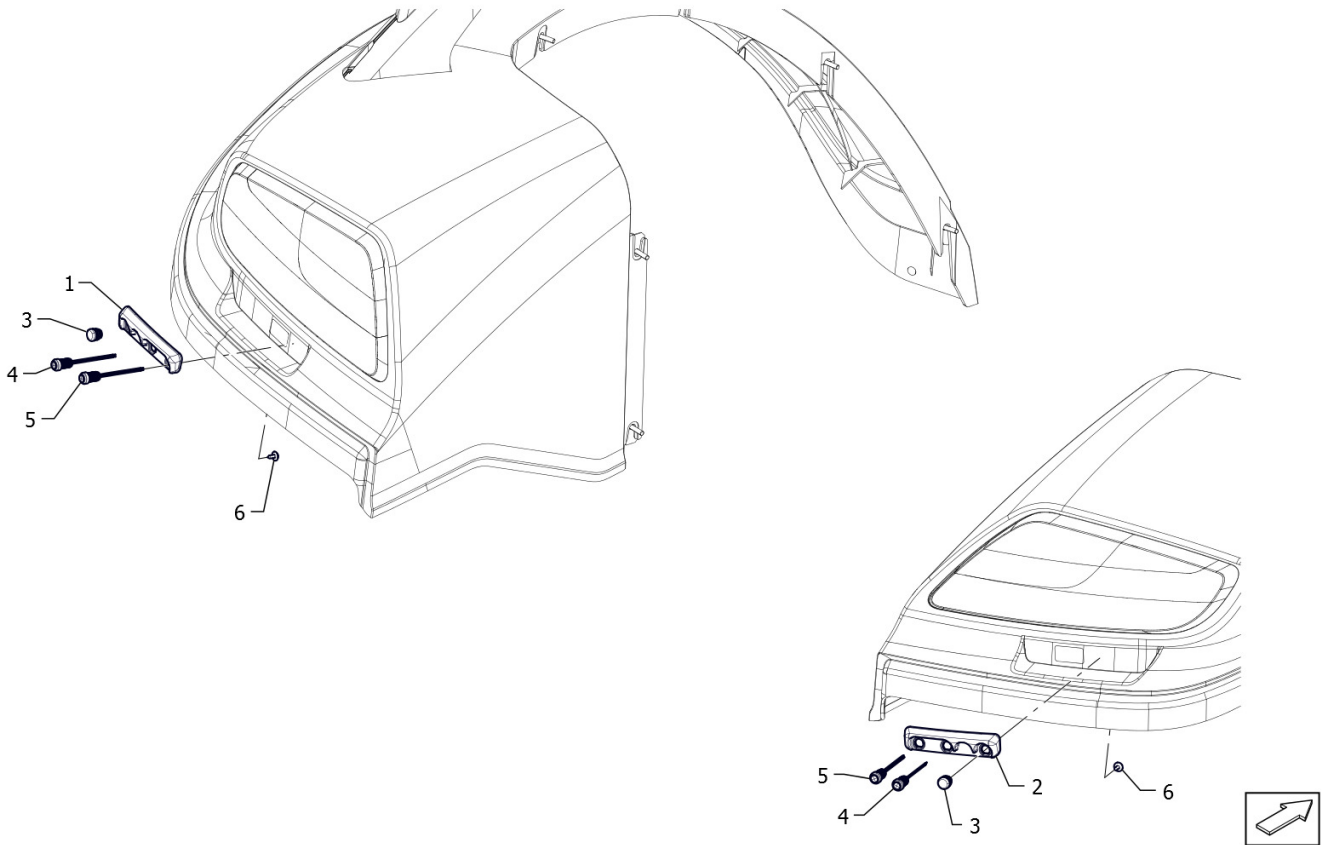




ARBOS

**5130 GLOBAL
COMANDI INTERNI**

POS	COD	Q.TÀ	DESCRIZIONE	ASSEMBLY NUMBER RANGE
1	P5S55102126	1	COMANDO SOLLEVATORE	
2	P5S55102121	2	MOZZO FRIZIONE	
3	P5S55102122	2	FRIZIONE	
4	P5S55102123	2	VITE M8X25	
5	P5S55102124	4	GROWER	
6	P5S55102125	2	MOLLA	

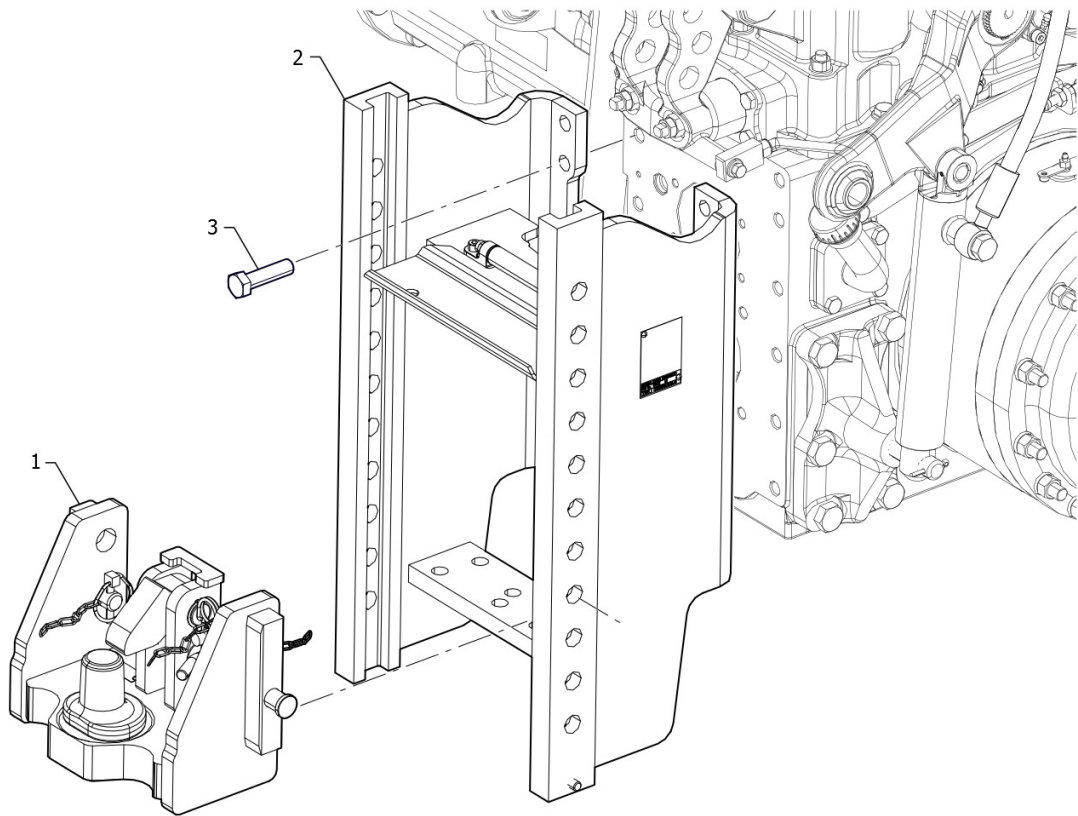




ARBOS

**5130 GLOBAL
COMANDI ESTERNI**

POS	COD	Q.TÀ	DESCRIZIONE	ASSEMBLY NUMBER RANGE
1	P5S45601162	1	LEFT ELECTR. REAR LIFT FENDER PUSH BUTTON BEZEL	
2	P5S45601163	1	RIGHT ELECTR. REAR LIFT FENDER PUSH BUTTON BEZEL	
3	P5S45501106	2	TAPPO	
4	P5P48501182	2	HITCH DOWN FENDER PB	
5	P5P48501183	2	HITCH UP FENDER PB	
6	PIS12090001	6	TAPPING SCREW AND PLAIN WASHER ASSY ST4.2X13	

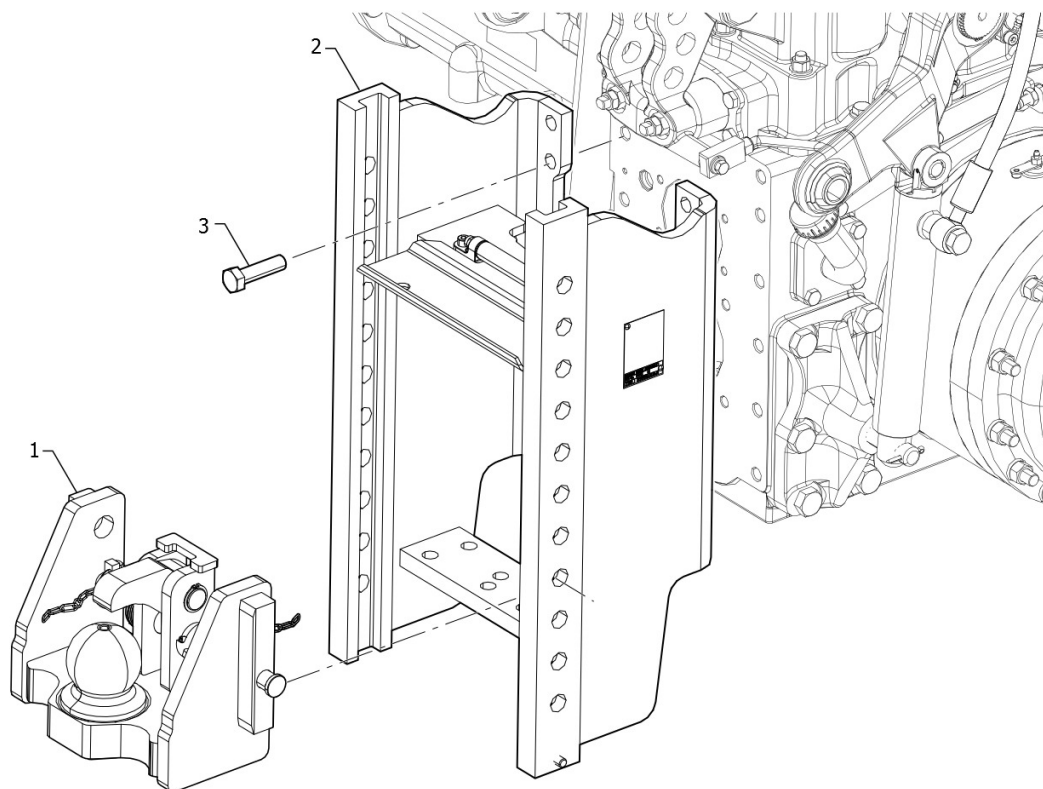




ARBOS

**5130 GLOBAL
GANCIO DI TRAINO CATEGORIA C**

POS	COD	Q.TÀ	DESCRIZIONE	ASSEMBLY NUMBER RANGE
1	P5S35001112	1	PITON FIX	
2	P5S35001114	1	TELAIO	
3	PIS12020011	10	HEX HEAD BOLT M16X60-10.9-A3L	

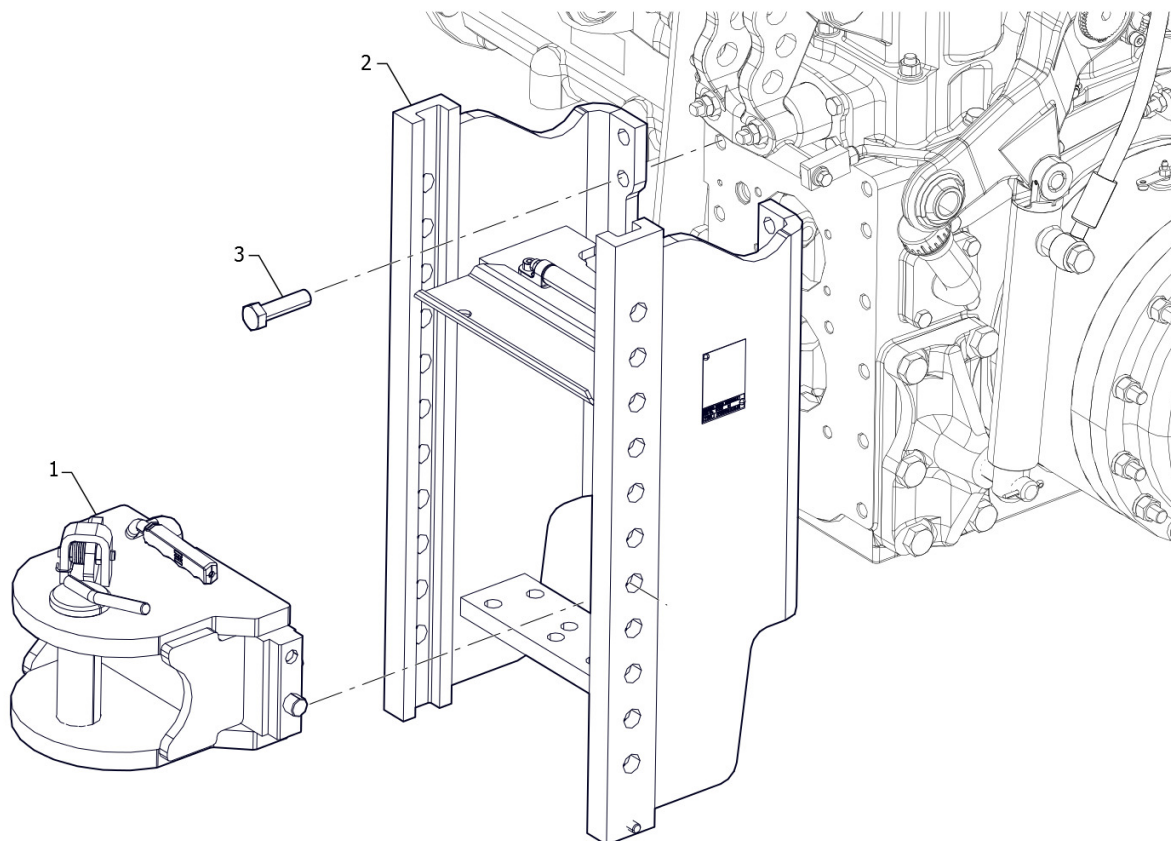




ARBOS

**5130 GLOBAL
GANCIO DI TRAINO CATEGORIA C**

POS	COD	Q.TÀ	DESCRIZIONE	ASSEMBLY NUMBER RANGE
1	P5S35001113	1	BALL HOOK 80mm	
2	P5S35001114	1	TELAIO	
3	PIS12020011	10	HEX HEAD BOLT M16X60-10.9-A3L	

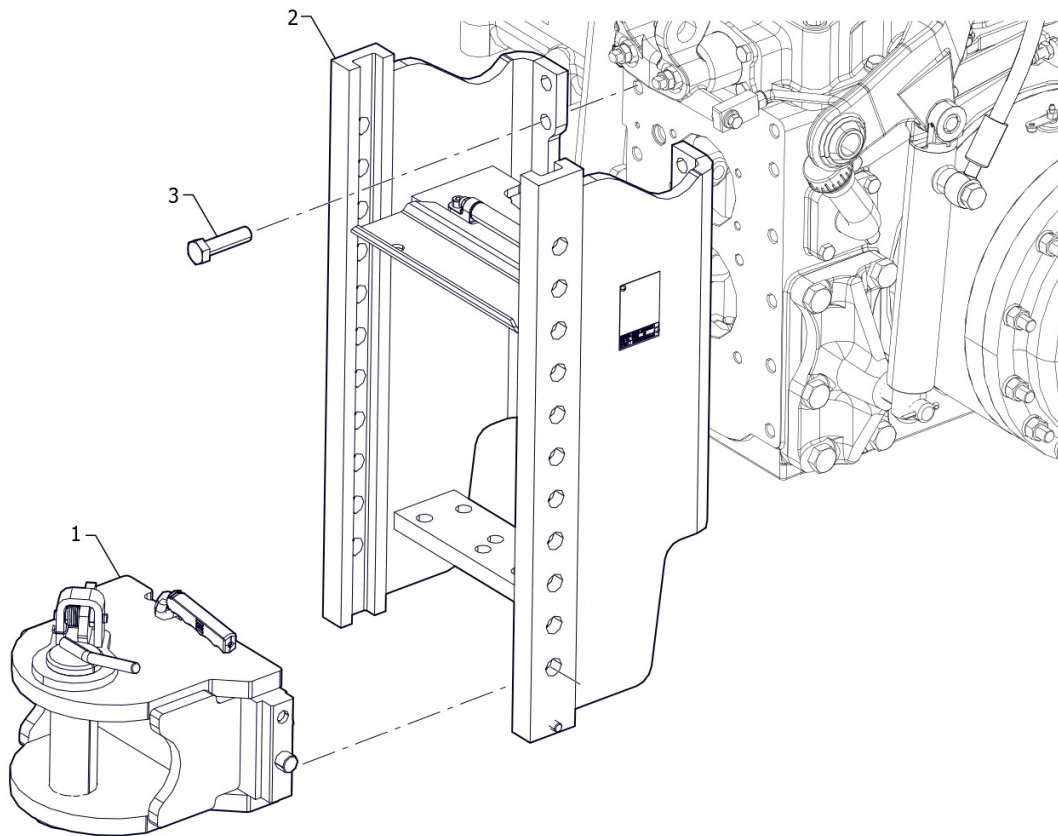




ARBOS

**5130 GLOBAL
GANCIO DI TRAINO CATEGORIA C**

POS	COD	Q.TÀ	DESCRIZIONE	ASSEMBLY NUMBER RANGE
1	P5S35001104	1	SLIDER W/CUNA "D2" CLEVIS-CAT.2 L=314	
2	P5S35001114	1	TELAIO	
3	PIS12020011	10	HEX HEAD BOLT M16X60-10.9-A3L	

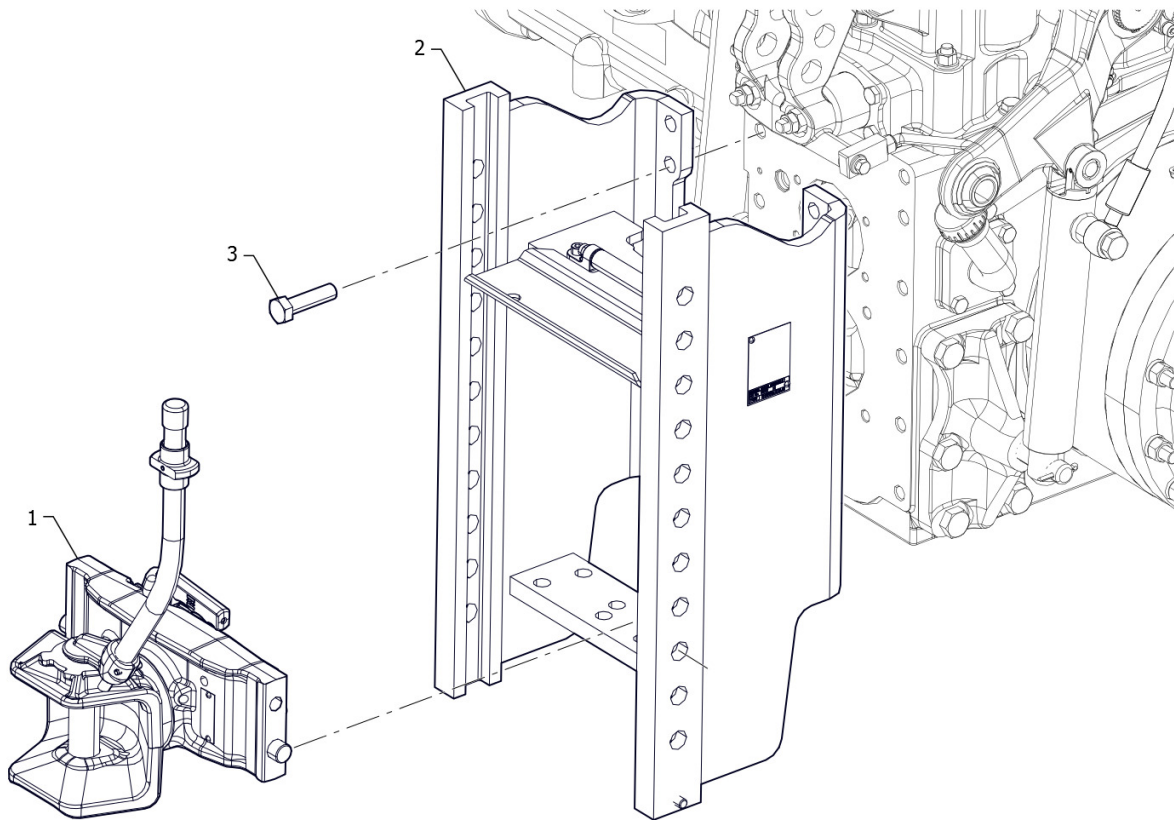




ARBOS

**5130 GLOBAL
GANCIO DI TRAINO CATEGORIA C**

POS	COD	Q.TÀ	DESCRIZIONE	ASSEMBLY NUMBER RANGE
1	P5S35001109	1	SLIDER W/CUNA "D3" CLEVIS ASSY CAT.2 L=314	
2	P5S35001114	1	TELAIO	
3	PIS12020011	10	HEX HEAD BOLT M16X60-10.9-A3L	

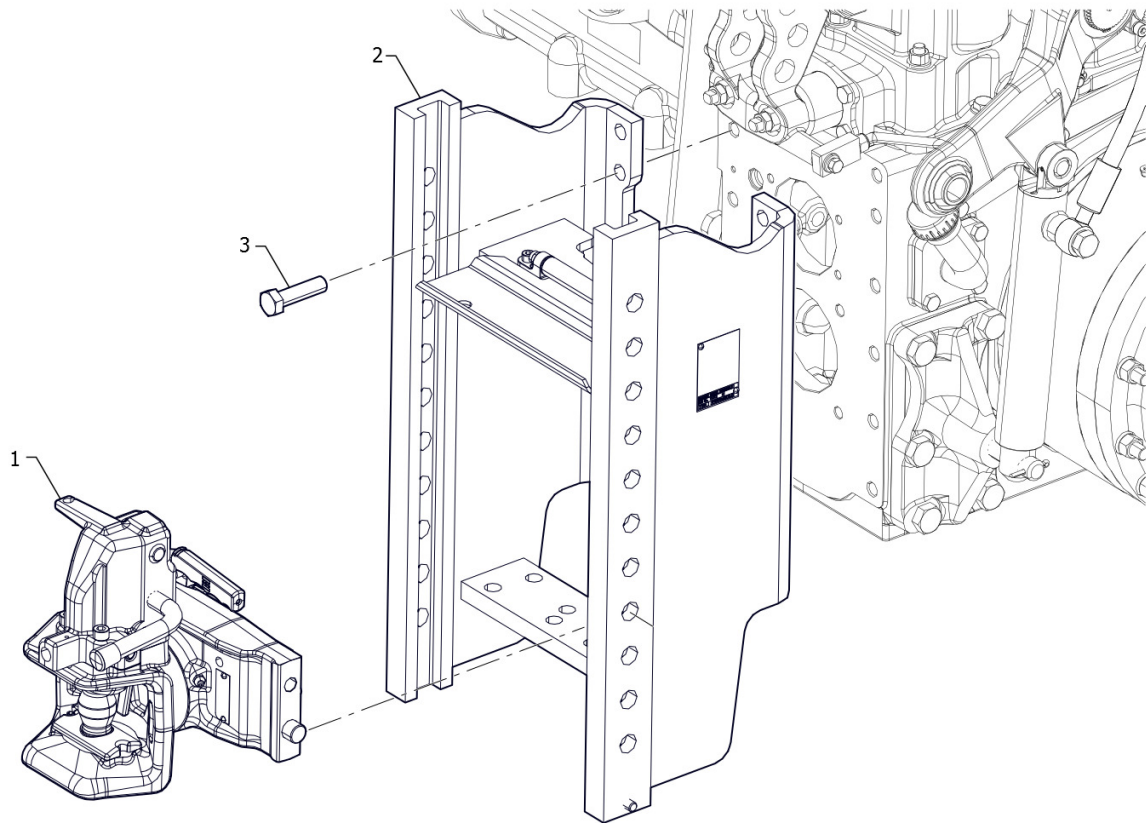




ARBOS

**5130 GLOBAL
GANCIO DI TRAINO CATEGORIA C**

POS	COD	Q.TÀ	DESCRIZIONE	ASSEMBLY NUMBER RANGE
1	P5S35001110	1	SEMI-AUTOMATIC CEE HOOK	
2	P5S35001114	1	TELAIO	
3	PIS12020011	10	HEX HEAD BOLT M16X60-10.9-A3L	

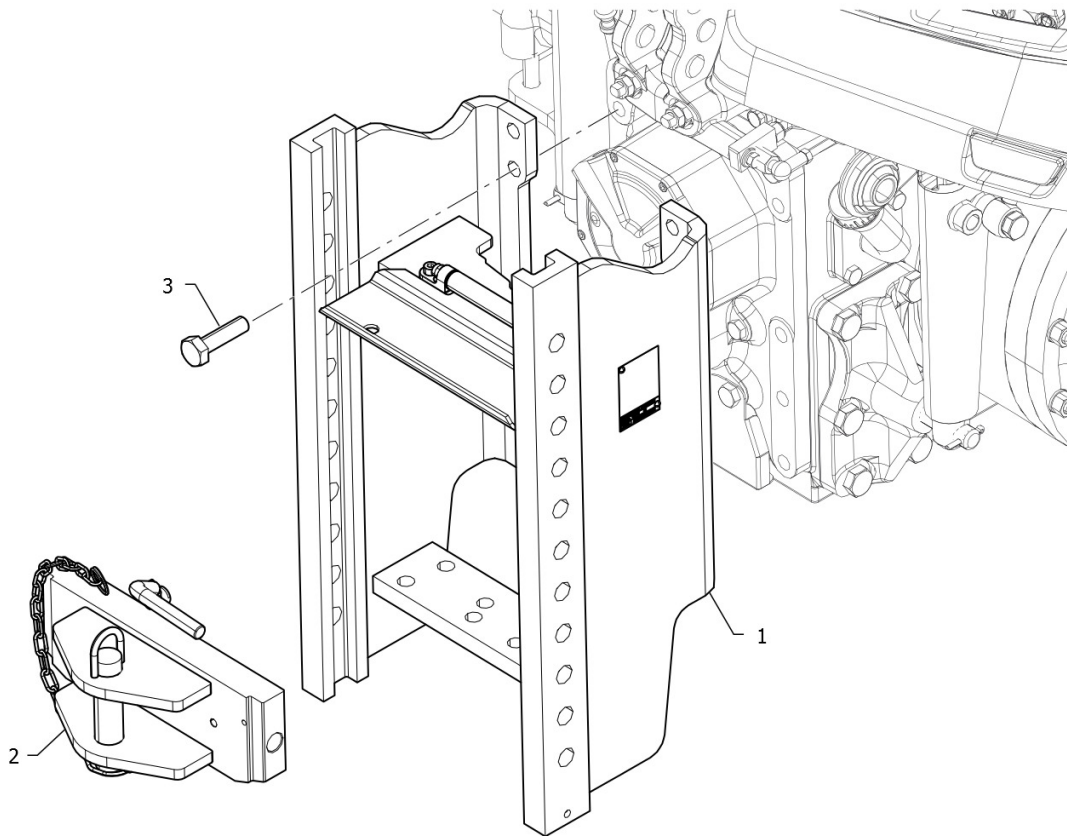




ARBOS

**5130 GLOBAL
GANCIO DI TRAINO CATEGORIA C**

POS	COD	Q.TÀ	DESCRIZIONE	ASSEMBLY NUMBER RANGE
1	P5S35001111	1	AUTOMATIC CEE HOOK	
2	P5S35001114	1	TELAIO	
3	PIS12020011	10	HEX HEAD BOLT M16X60-10.9-A3L	

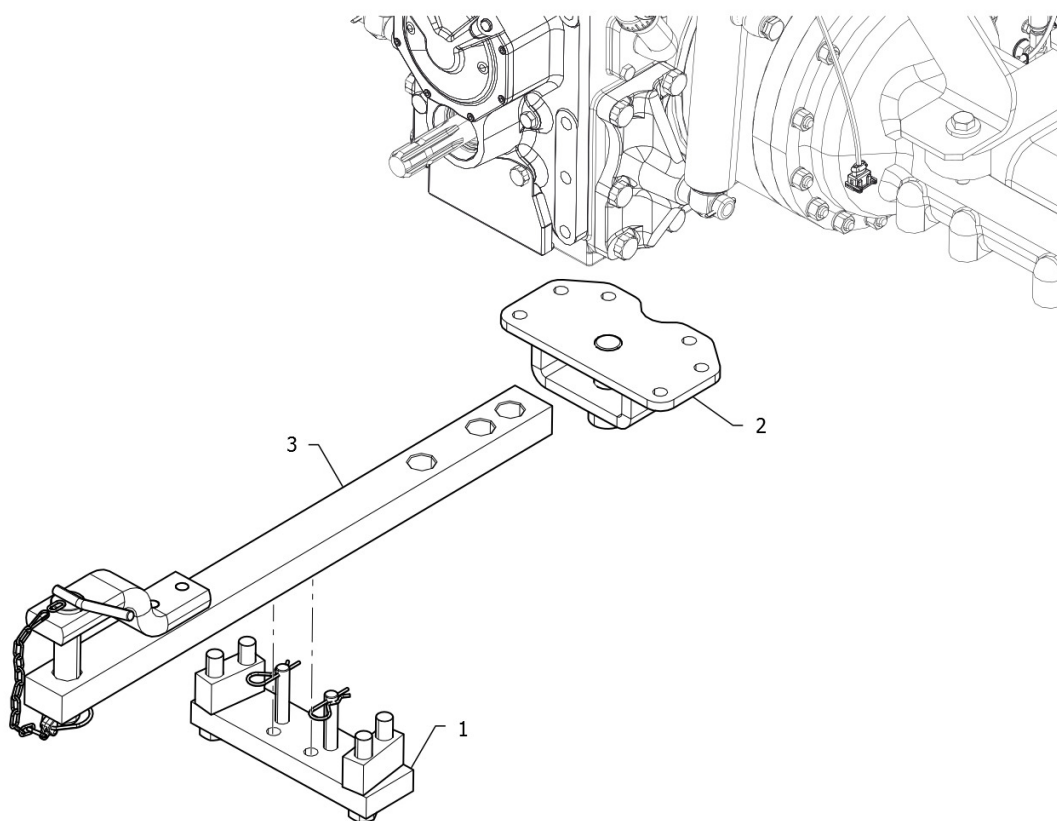




ARBOS

**5130 GLOBAL
GANCIO DI TRAINO CATEGORIA C**

POS	COD	Q.TÀ	DESCRIZIONE	ASSEMBLY NUMBER RANGE
1	P5S35001114	1	TELAIO	
2	P5S35001107	1	SLIDER W/CUNA "C" CLEVIS	
3	PIS12020011	10	HEX HEAD BOLT M16X60-10.9-A3L	

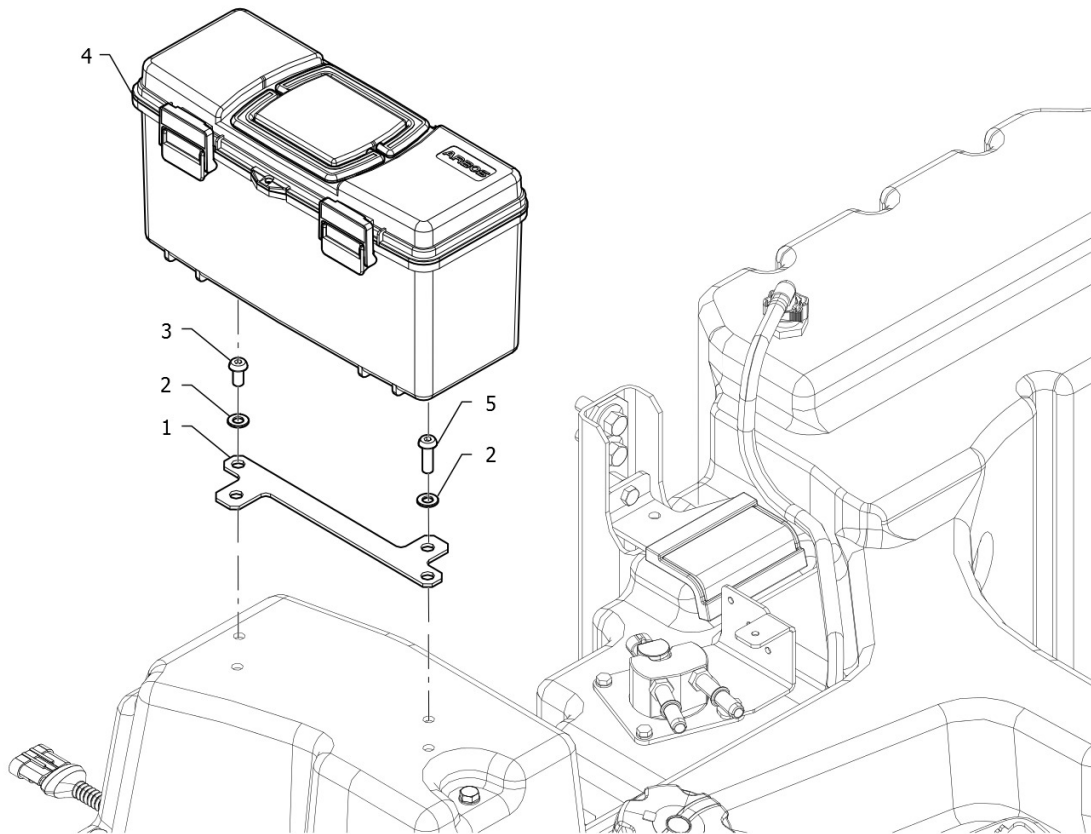




ARBOS

**5130 GLOBAL
BARRA DI TRAINO**

POS	COD	Q.TÀ	DESCRIZIONE	ASSEMBLY NUMBER RANGE
1	P5S35001015	1	DRAWBAR BRACKET FOR STD FRAME	
2	P5S35001016	1	KIT DRAWBAR BRACKET TRACTOR	
3	P5S35001017	1	"EEC" DRAWBAR ASSY	





ARBOS

**5130 GLOBAL
CASSETTA ACCESSORI**

POS	COD	Q.TÀ	DESCRIZIONE	ASSEMBLY NUMBER RANGE
1	P5S49003001	1	TOOL BOX BRACKET	
2	PIS05090002	3	PLAIN WASHERS CHAMFERED--PRODUCT GRADE A 8-A0P	
3	PIS13020004	2	SLOTTED SET SCREW WITH CONE POINT M8X16-8.8-A2L	
4	P5S49001004	1	TOOL BOX	
5	PIS13020005	2	SLOTTED SET SCREW WITH CONE POINT M8X25-8.8-A2L	