

# Rostselmash VECTOR 425

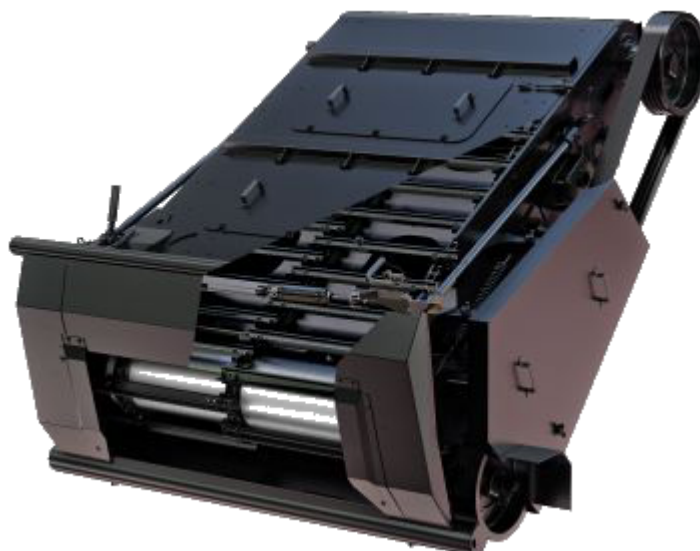
**K** [korbanek.pl/producent/rostselmash/kombajny-zbozowe/vector-425](http://korbanek.pl/producent/rostselmash/kombajny-zbozowe/vector-425)

228 - 228 KM



## Dobry Początek

Nowy wydłużony podjanik pochyły



Nowy wydłużony podajnik pochyły ma wiele zalet: lepsza widoczność na przyrząd żniwny, prostsza eksploatacja urządzenia. Hydrauliczny rewers włączany z kabiny pozwala szybko likwidować zatory powstałe w podajniku. Dzięki wielofunkcyjnemu złączu hydraulicznemu podłączenie i odłączenie przyrządu żniwnego jest jeszcze szybsze.

Podłużno-boczne sprężyny kopiujące to proste i niezawodne rozwiązanie pozwalające wykorzystać całą szerokość hederu na nierównych polach.

Udźwig 3000 kg pozwala na współpracę z szerokimi przyrządami żniwnymi co jest dużą zaletą maszyny pozwalającą zwiększyć jej wydajność podczas zbioru niskich zbóż.

bęben młócający

Jakość omłotu jest najważniejsza

### MAKSYMALNA EFEKTYWNOŚĆ

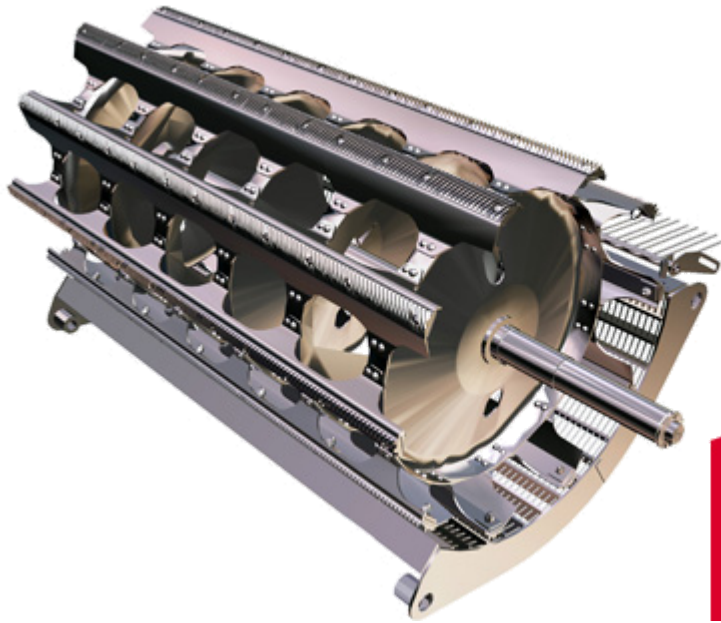
Rostselmash zaprojektował wyjątkowy i wysokowydajny system omłotu dla kombajnu ACROS, który został zaadoptowany do mniejszego kombajnu VECTOR.

Silny i niezawodny, osiągający dużą wydajność jednocześnie spełnia najwyższe wymagania dotyczące jakości ziarna.

Bęben wyposażony jest w 10 cepów młocących. Przekłada się to na dużą bezwładność co zapewnia stabilną pracę i odporność na zmienne obciążenie, dzięki czemu maszyna doskonale sprawdza się nawet podczas koszenia wilgotnego, lub zanieczyszczonego zboża.

Dzięki dużej średnicy bęben Vectora doskonale radzi sobie podczas pracy przy niskich obrotach co wpływa na doskonałą wydajność podczas koszenia np Kukurydzy.

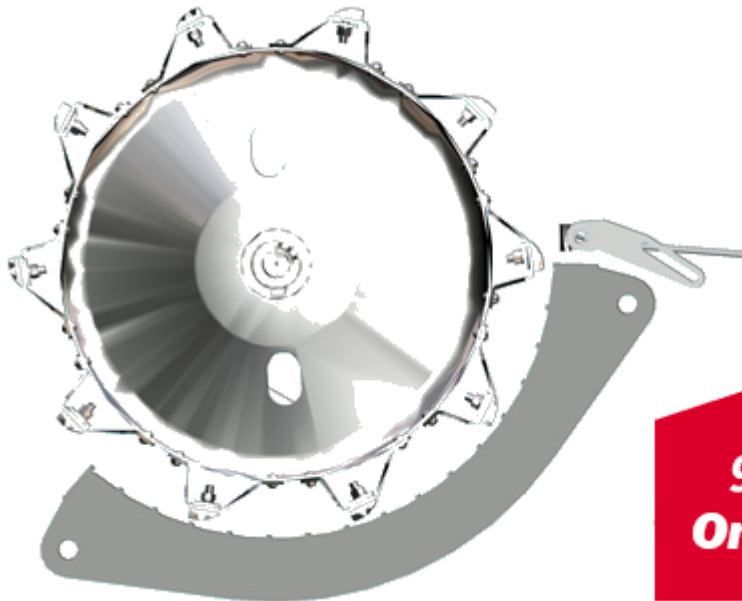
Młocarnia wyposażona jest w przekładnię umożliwiającą regulację prędkości obrotowej bębna. Minimalna prędkość bębna młocącego to 200 obr/min.



**Średnica  
800mm**

odpowiednia średnica

Największa w swojej klasie



**95%  
Omłotu**

Duża średnica bębna pozwala zwiększyć kąt opasania klepiska, który wynosi aż  $130^{\circ}$ . Zapewnia to ogromny obszar separacji  $1,1\text{m}^2$  i najlepszą geometrię omłotu.

Dzięki tym rozwiązaniom kombajn VECTOR osiąga prawie całkowite 95% oddzielenie ziarna, zachowując jednocześnie bardzo niski współczynnik uszkodzenia ziarna.

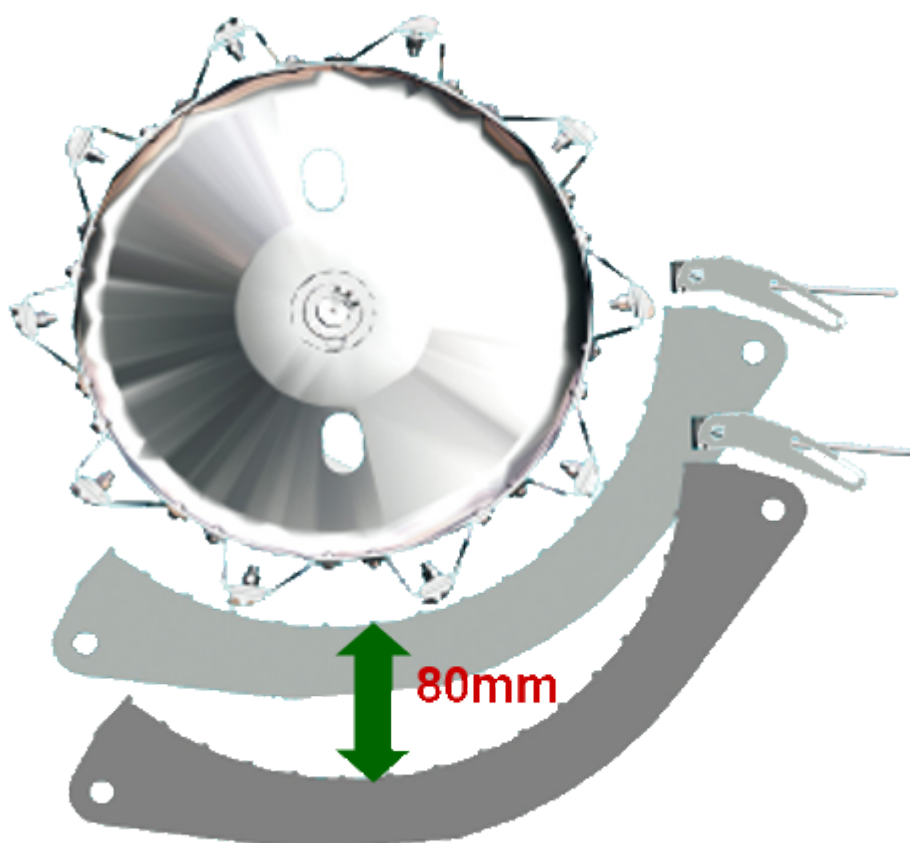
VECTOR jest wyposażony w elektryczną regulację szczeliny omlotowej. Dzięki której operator bez wychodzenia z kabiny w wygodny sposób może dostosować parametry szczeliny do aktualnie zbieranego zboża i w każdej chwili skorygować ustawienia.

jam control

Mechanizm awaryjnego opuszczania klepiska

Kombajn wyposażony jest w unikalny system awaryjnego opuszczania klepiska. Podczas pracy gdy istnieje zagrożenie zapchania bębna młócacego, operator bez problemu może natychmiastowo opuścić klepisko do jego maksymalnego dolnego położenia. Operacja ta potrafi w pełni ustrzec się od niechcianych przestojuw podczas pracy.

System JAM CONTROL aktywuje się za pomocą dźwigni nożnej znajdującej się w kabinie operatora.



symetryczne klepisko

Wydłużona żywotność



VECTOR 425 wyposażony jest w tzw. symetryczne klepisko. Oznacza to że w momencie częściowego zużycia jednej strony natarcia, można bez problemu obrócić klepisko i wydłużyć okres jego użytkowania. Operacja ta zapewni nam dalszą bezproblemową pracę kombajnu.

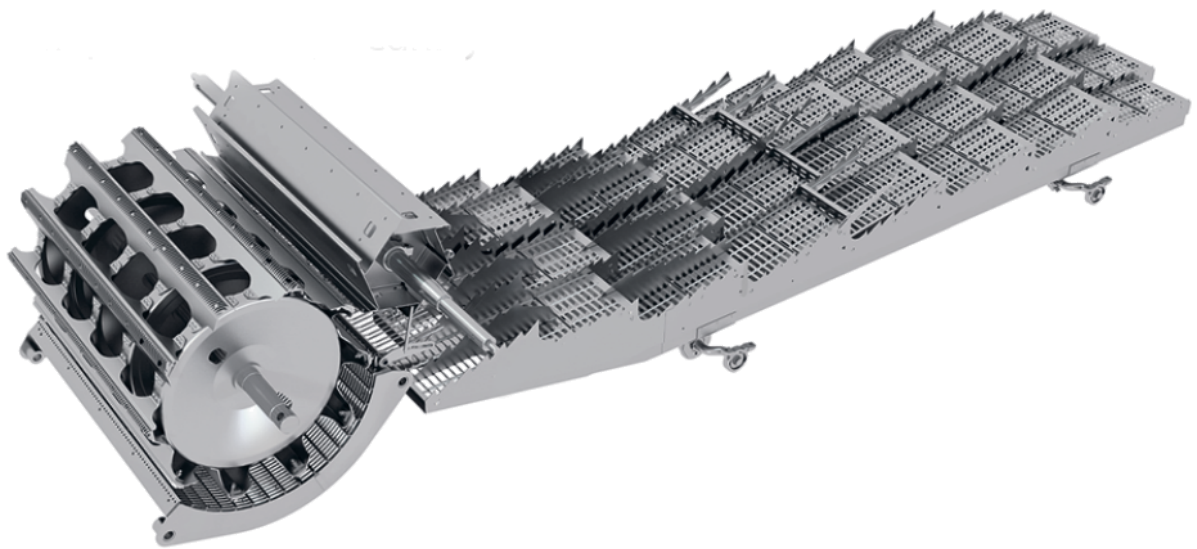
Dzięki temu można także skutecznie obniżyć koszty eksploatacyjne maszyny.

## **sekcja wytrząsaczy**

---

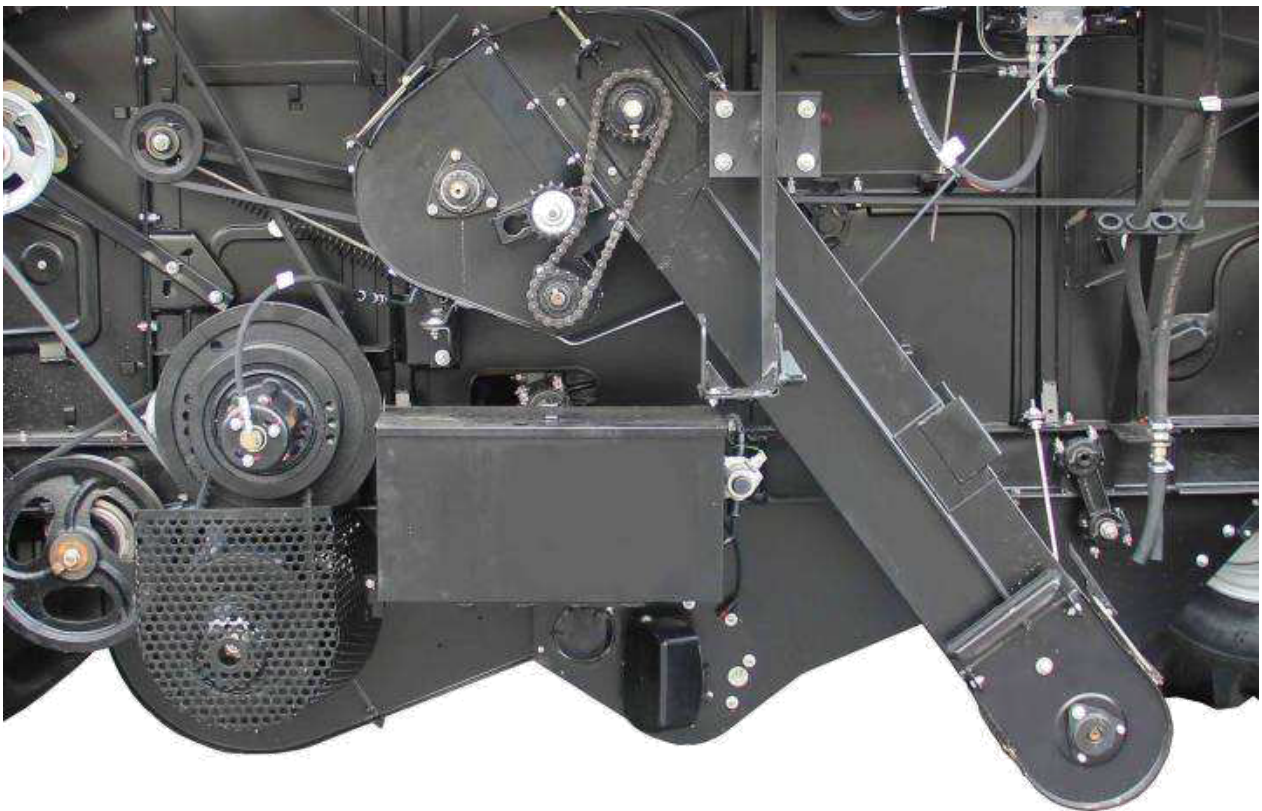
Czyste wyniki

Wysokowydajny czteroklawiszowy wytrząsacz słomy, posiadający siedem kaskad, dwustopniowy system oczyszczania z mocnym wentylatorem i bukwonikiem zapewniają wyjątkowo niezawodne końcowe oddzielanie.



## Bęben domłacający

Delikatne traktowanie ziarna podczas omłotu



Niedomłócone kłosa trafiają do bębna domłacającego. Zbudowany jest on z trzech łopatek, których zadaniem jest wymłócenie ziaren pozostałych w kłosach w wyniku np. zmiennej jakości uprawy. Efektem jest zmniejszenie strat. Rozwiązanie to pozwala również odciążyć główny bęben młócający po przez zwiększenie dopuszczalnych strat na tym podzespolu.

**Zalety:**

- Zmniejszenie obciążenia głównego bębna młócacego
- Zwiększenie wydajności głównego bębna
- Redukcja uszkodzeń ziarna
- Redukcja strat ziarna

1. Obudowa

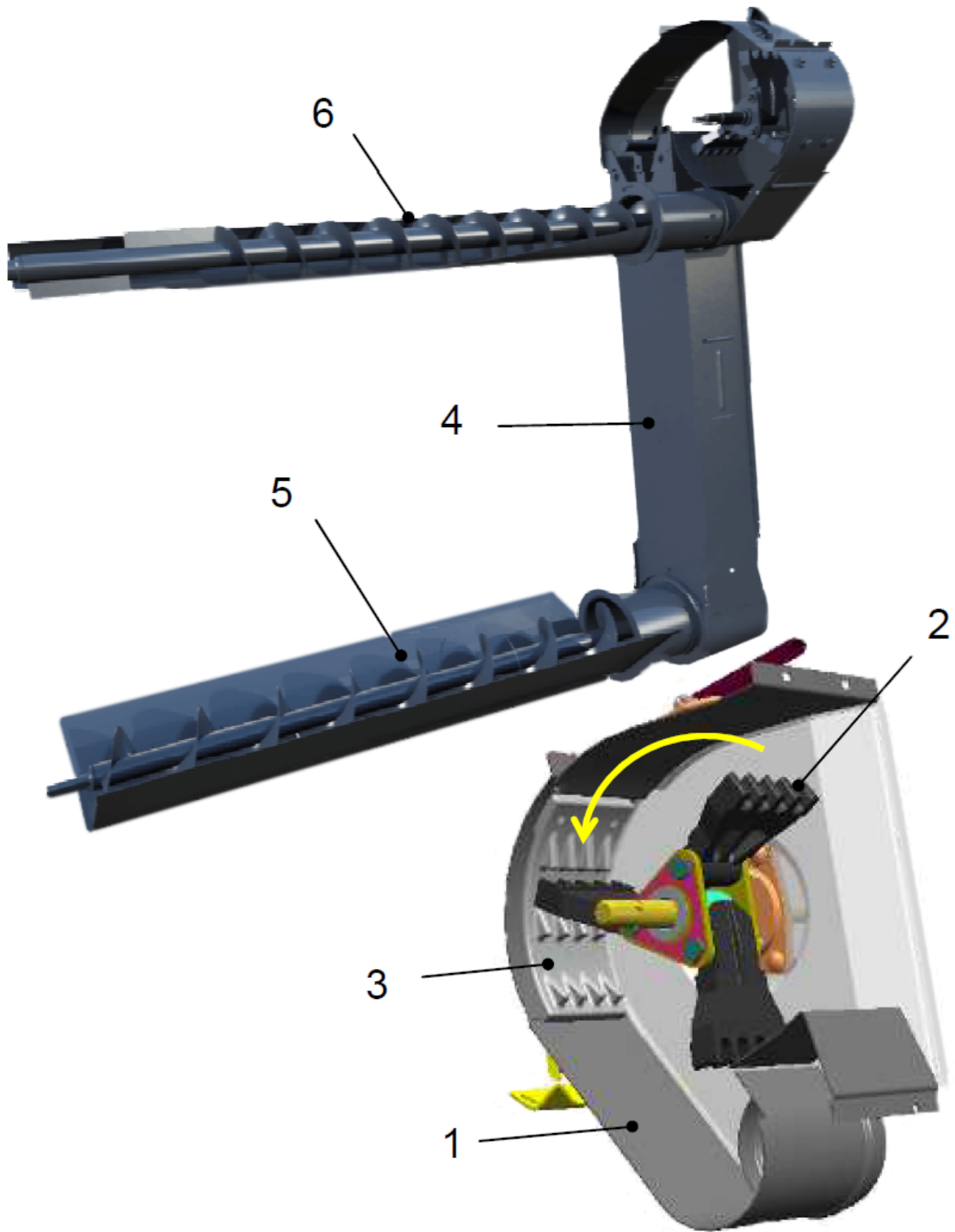
2. Rotor

3. Obudowa rotora

4. Obudowa podajnika

5. Podajnik ślimakowy niedmłóconego materiału

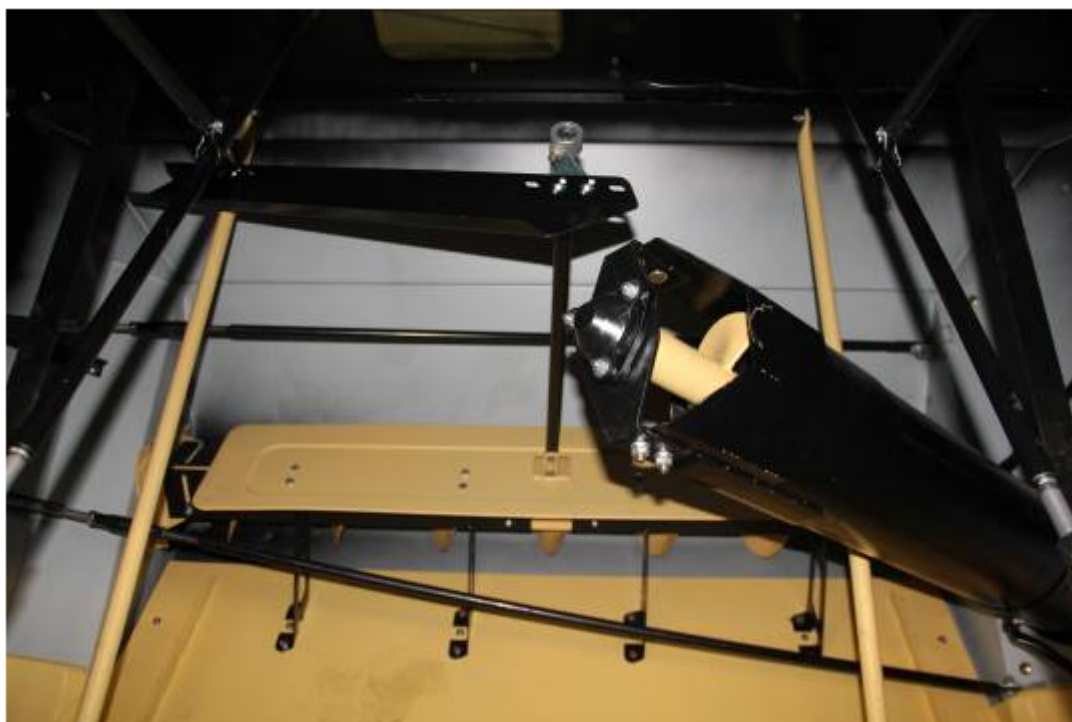
6. Podajnik ślimakowy



zbiornik na ziarno

O pojemności 6000 litrów





## hydropulsatory w zbiorniku na ziarno

Kombajny Rostselmash jako jedyne na świecie posiadają system wibrujących ścian zbiornika na zboże, przy użyciu którego można całkowicie oczyścić zbiornik z przylegającego materiału.

To niepowtarzalne rozwiązanie pozwala na całkowity rozładunek zbiornika nawet przy dużej wilgotności zboża. Operator podczas wyładunku widząc, że wigotny materiał przylega do ścian zbiornika ma możliwość uruchomienia hydropulsatorów przyciskiem znajdującym się na panelu sterującym.

wydajny silnik

Niezawodność i doskonała kultura pracy

**gotowy na każde zadanie**

---

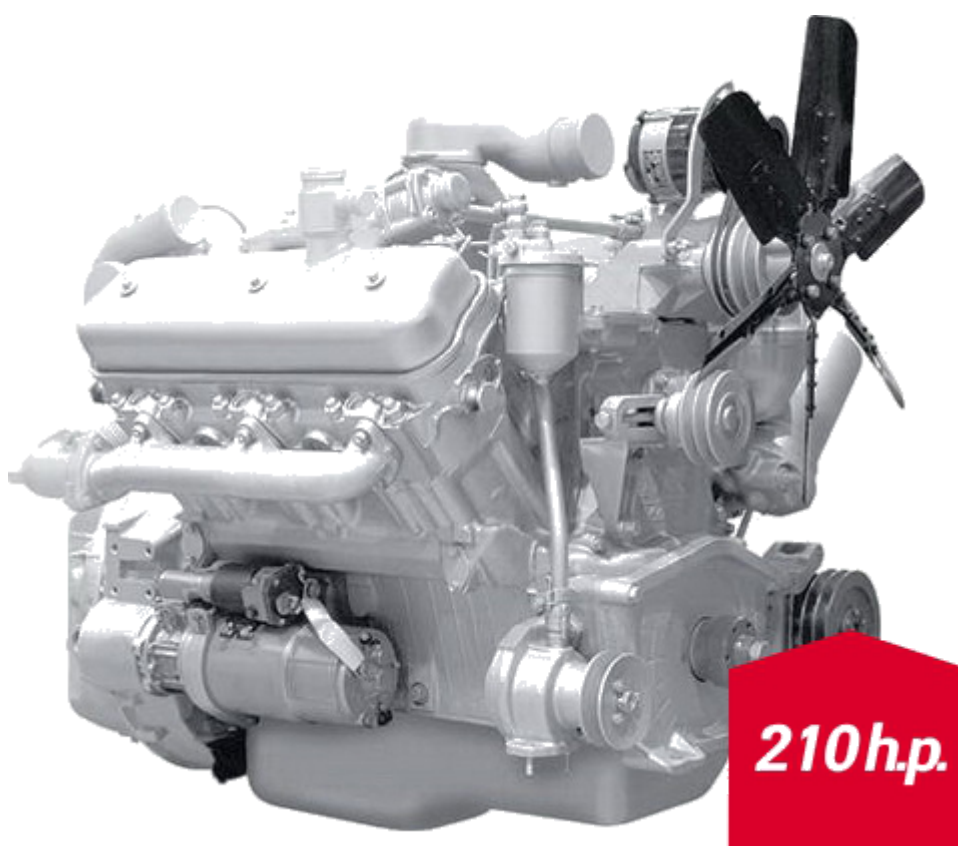
Kombajny VECTOR wyposażone są w nowoczesne 6-cylindrowe silniki marki Cummins. Jednostki napędowe charakteryzują się optymalną wydajnością, i dużą rezerwą momentu obrotowego sięgające 20%, przy niskim zużyciu paliwa.

### **aż do 16 godzin bez tankowania**

---

Wiadomo że koszt paliwa jest jednym z najważniejszych kosztów eksploatacyjnych kombajnu. Ale nie w przypadku kombajnu VECTOR, który ma bardzo niski wskaźnik zużycia paliwa wynoszący 1,8 do 2,5kg na jedną tonę wymłóconego ziarna.

Ekonomiczny silnik w połączeniu z zbiornikiem paliwa o pojemności 540 litrów pozwala na prace do 16 godzin bez tankowania.





## **zintegrowana sprężarka**

---

Sprężarka powietrza z zbiornikiem o pojemności **110 litrów** pozwala zaoszczędzić czas na przygotowanie maszyny, zwłaszcza w warunkach polowych gdy nie ma możliwości użycia kompresora stacjonarnego.

rozdrabniacz słomy

Idealna jakość siewki

Rozdrabniacz słomy składający się z 60 samoostrzących się noży wykonanych z wysokiej jakości stali z krawędziami odpornymi na zużycie gwarantuje idealne rozproszenie resztek poźniwnych. Zaletą jest prosta konstrukcja z możliwością regulacji szerokości rozrzutu siewki.



nieograniczony komfort

Przestronna i przemyślana kabina

Kombajn VECTOR 425 jest wyposażony w komfortowe pneumatyczne siedzisko operatora, dodatkowo w kabinie znajduje się siedzenie dla instruktora. Kabina jest wygłuszona, wyposażona jest w klimatyzację, nagrzewnicę chłodzony schowek i radio.



- [More](#)  
**duża panoramiczna szyba**

Doskonała widoczność w każdym kierunku zapewnia panoramiczna szyba o powierzchni ponad 5m<sup>2</sup>

[Close](#)

- [More](#)  
**Dodatkowy fotel**

Asystent lub trener może wygodnie usiąść na fotelu obok operatora.

[Close](#)

- [More](#)  
**Komfortowy fotel operatora**

Siedzenie z amortyzacją oraz regulacją w wszystkie pozycje zapewnia idealne warunki pracy dla operatora.

[Close](#)

- [More](#)  
**Podłokietnik**

Wbudowany z prawej strony podłokietnik z panelem sterującym zawierającym przyciski kontrolujące wszystkie najważniejsze funkcje maszyny.

[Close](#)

- [More](#)

### **Joystick gst**

Wielofunkcyjny ergonomiczny joystick jest skonstruowany tak by idealnie przylegać do dłoni.

[Close](#)

- [More](#)

### **Regulowana kolumna kierownicy**

Regulowana w dwóch zakresach (wysokość oraz pochył) kolumna kierownicy pozwala operatorowi dostosować stanowisko pracy do własnych wymagań.

[Close](#)

- [More](#)

### **Konsola monitorująca**

Pokładowy system monitorujący w sposób ciągły wysiwieta wszystkie informacje dotyczące przyrządu żniwnego oraz systemu omłotu. Pozwala to operatorowi utrzymać optymalną wydajność i chronić maszynę przed potencjalnymi zagrożeniami.

[Close](#)

- [More](#)

### **Instalacja radiowa**

Cieżką pracę umili ci Twoja ulubiona muzyka. Maszyna jest wyposażona w instalację radiową z standardowymi złączami. Głośniki oraz antena są na wyposażeniu seryjnym.

[Close](#)

- [More](#)

### **Panel zarządzający klimatem**

Dzięki niemu w łatwy sposób stworzy odpowiedni klimat do pracy sterując klimatyzacją, ogrzewaniem oraz nawiewami.

[Close](#)

- [More](#)

### **Chłodzony schowek**

Zawsze schłodzony napój w zasięgu ręki

[Close](#)



### **dotykowy monitor sterujący**

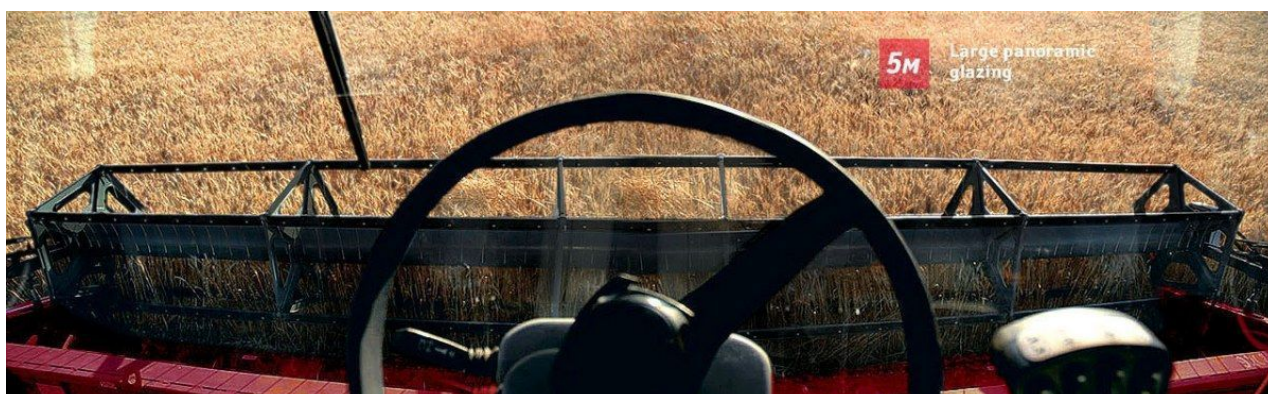
---

Wszystkie informacje, które się pojawiają na ekranie monitora są przedstawione w bardzo jasny i intuicyjny sposób za pomocą obrazków i dodatkowych krótkich opisów.

Całe menu jest w języku polskim, a sama obsługa komputera odbywa się poprzez dotyknięcie ekranu. Dodatkowo system można obsługiwać za pomocą klawiszy funkcyjnych umieszczonych z boku na panelu sterującym, co jest bardzo przydatne w momencie gdy np. mamy brudne dłonie.

### **panoramiczna szyba zapewniająca doskonałą widoczność**

---



komponenty kombajnu

Sprawdzone przez użytkowników na całym świecie

Do produkcji kombajnów Rostselmash wykorzystywane są komponenty najlepszych światowych producentów,

dzięki czemu zyskujemy gwarancję niezawodności.



przyrządy Żniwne

Dla każdego coś dobrego

Dla tak wydajnych kombajnów wymagany jest odpowiedni osprzęt. Wszyscy wiedzą że to właśnie od przyrządu żniwnego zaczyna się koszenie. Dlatego wybór odpowiedniej przystawki żniwnej jest jednym z ważniejszych aspektów przy wyborze kombajnu.





Universal grain reaper Power Stream

- [More](#)

### **Listawa tnąca schumacher**

precyzja, płynność działania bez zużycia. Wysoka prędkość oraz wydłużoną drogą przebyta przez nóż zwiększa jakość cięcia. Noże są mocowane śrubami co znacznie zmniejsza czas ich wymiany. By zapenić dokładne zbiory na nierównych polach, kosa w standardzie wyposażona jest w podbieracze mające na celu zmniejszenie strat.

[Close](#)

- [More](#)

### **duża średnica ślimaka**

zapobiega zawijaniu się dużych pedów. Pałace nagarniacza umieszczone wzdłuż umożliwiają zbieranie niskiego jęczmienia oraz groszku.

[Close](#)

- [More](#)

### **synchronizacja obrotów podajnika z obrtami bębna**

Dzięki temu praca operatora staje się prostrza i nie wymaga od niego dużego doświadczenia. Efektem jest wzrost wydajność oraz mniejsze straty.

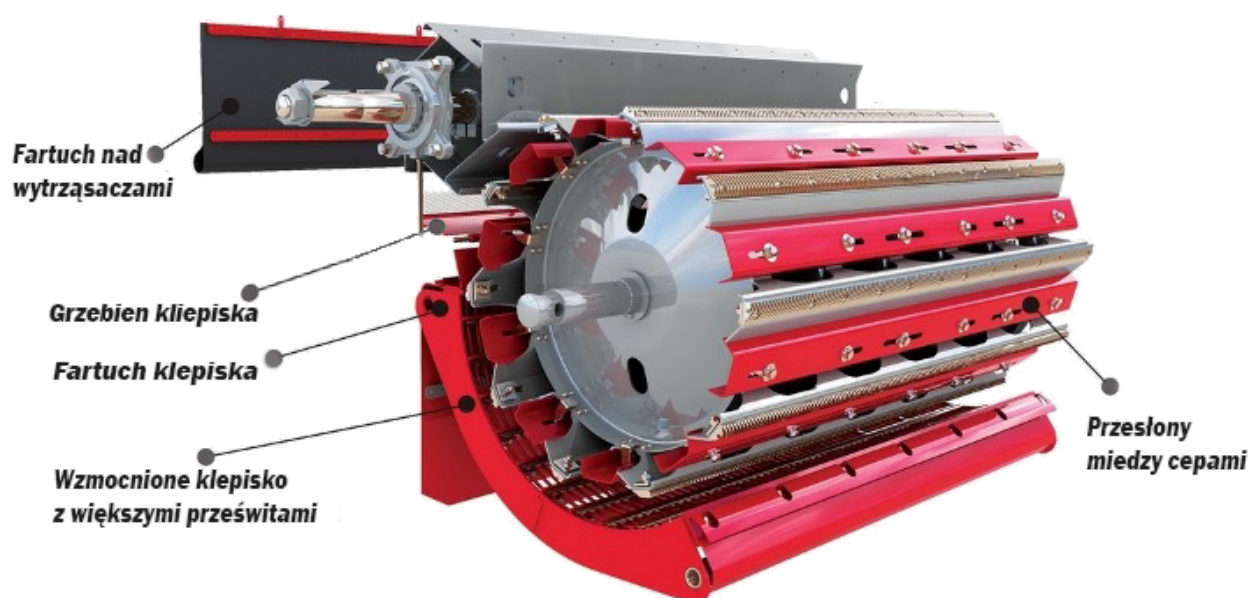
[Close](#)

## **przystawki do kukurydzy**

---

Dla zbioru kukurydzy firma Rostselmash proponuje przystawki 5 lub 6-rzędowe.

Zapewniają one zebranie nasion kukurydzy z jednoczesnym rozdrobnieniem i rozrzuceniem masy na polu



przystawka do słonecznika

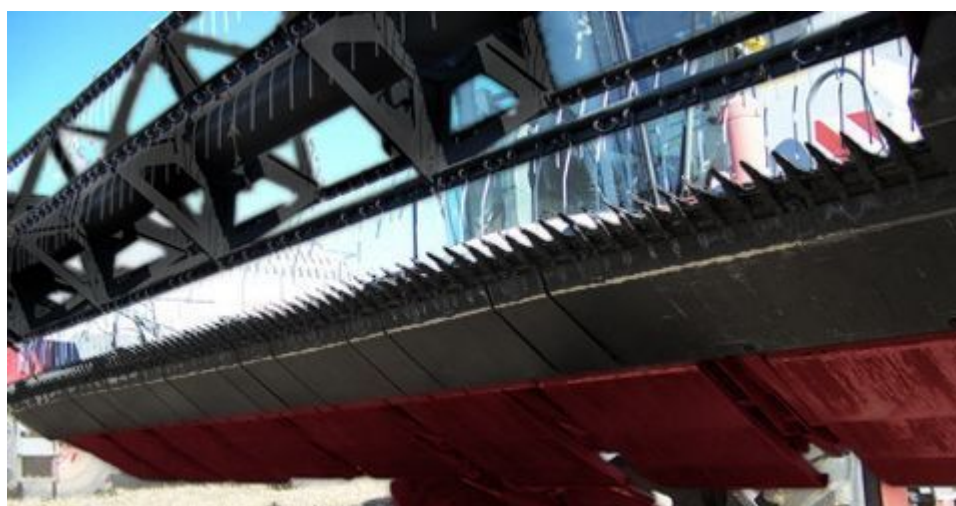
Przystawki do zbioru słonecznika zostały specjalnie zaprojektowane aby zbierać materiał szybko i bez strat. Nie jest to możliwe do osiągnięcia w przypadku innych przystawek do słonecznika. Przystawka działa niezawodnie w każdych warunkach, nawet przy niskich odmianach słonecznika



### **stoły do rzepaku**

---

W celu uzyskania maksymalnej skuteczności zbioru roślin łatwo osypujących proponuje się wyposażenie dodatkowe, które znacznie ogranicza straty przy zbiorze (3-4 krotnie). Wyposażenie to jest dostępne dla hederów o szerokości 5 i 6 metrów.



### **hedery do soi**

---

Straty podczas zbioru soi mogą zostać znacznie zmniejszone gdy zastosujemy przyrząd żniwny z elastyczną listwą tnącą, która dokładnie kopiuje wszystkie nierówności na polu.



## podbieracze pokosu

W przypadku zbioru dwuetapowego kombajn VECTOR można wyposażyć w podbieracz pokosu o szerokości 3,4 lub 4,3 metra. To urządzenie umożliwia kopiowanie wypukłości terenu we wszystkich kierunkach. Niezawodna ochrona elementów podbieracza przed zapychaniem i zwijaniem zapewni stabilną pracę nawet w niekorzystnych warunkach.

## Dane Techniczne

Parametry techniczne kombajnu Rostselmash Vector 425

Przyrząd żniwny	jednostka	
Przyrząd żniwny <b>Power Stream</b> <sup>1</sup>		standard
Szerokość robocza	m	5/6/7/9
Szerokość robocza podbieracza	m	3,4/4,3
Napęd kosi na bazie reduktora planetarnego		standard
Synchronizacja nagarniacza		standard
Prędkość ruchu noży	r/min	1 180
<b>Level Glide</b> <sup>2</sup> system		standard
Podnośniki wylęglęgo zboża		opcja
Wózek do hederu		opcja
Zaczepek do hederu		standard
<b>Przenośnik pochyły</b>		

<b>Przyrząd żniwny</b>	<b>jednostka</b>	
Typ		łańcuchowy
Multizłącze hydrauliczne		standard
<b>System omłotu</b>		
Szerokość młocarni	mm	1 200
Średnica młocarni	mm	800
Prędkość młocarni	obr/min	335-1 050
Reduktor prędkości		opcja
Prędkość młocarni z reduktorem	obr/min	250-450
Kąt opasania klepiska	°	130
Powierzchnia klepiska	m <sup>2</sup>	1,10
Regulacja klepiska		elektryczna
System <b>Jam Control</b> <sup>3</sup>		standard
Ilość wytrząsaczy	szt.	4
Powierzchnia wytrząsaczy	m <sup>2</sup>	5,00
Powierzchnia sit	m <sup>2</sup>	3,59
Prędkość obrotów wentylatora	obr/min	340 - 1 185
System domłacania		standard
<b>Zbiornik i rura wysypowa</b>		
Pojemność zbiornika	l.	6 000
Prędkość wysypu (nie mniej)	l/s	50
Wysokość wysypu	mm	3 500
<b>Układ rozdrabniający</b>		rozdrabiacz słomy 60 noży
<b>Kabina</b>		
<b>Comfort Cab II</b> <sup>4</sup>		standard
System informacyjny <b>Adviser III</b> <sup>5</sup>		standard
<b>Układ napędowy</b>		

<b>Przyrząd żniwny</b>	<b>jednostka</b>	
Przekładnia		Hydrostatyczna GST-112
Przedkość	km/h	0-20
Opony przednie		28LR26
Opony tylne		18,4R24
Prześwit	mm	370
Promień skrętu	mm	8 900
<b>Silnik</b>		
Marka/norma emisji spalin		Cummins/QSB 6.7 (Stage IIIB)
Moc nominalna	kW (KM)	161 (220)
Pojemność zbiornika paliwa	l.	540
Wskaźnik zużycia paliwa		standard
Sprężarka powietrza		standard
<b>Wymiary i waga</b>		
Długość/szer./wys. (bez hederu)	mm	7 938/3 559/4 010
Waga (bez hederu i paliwa)	kg	10 570

prezentacja video

Vector 425 zobacz najważniejsze informacje o kombajnie



**JAK USTAWIĆ**



**ROSTSELMASH  
VECTOR**

Watch Video At: <https://youtu.be/frCoia2JJzs>

[Zobacz więcej filmów](#)

## AKCESORIA DO VECTOR 425

---

Opcjonalne wyposażenie maszyny

### GALERIA PRODUKTU

Zdjęcia Rostselmash Vector 425

•



•



•



•





- 



- 



## OCEŃ PRODUKT

**Oceń nasz produkt** korzystając z systemu gwiazdek, każda ocena jest dla nas bardzo ważna.

Dodatkowo oceny pozwalają zainteresowanym zobaczyć opinię o tym produkcie i dowiedzieć się jak faktycznie inni go postrzegają.

Najbardziej wartościowe są **opinie posiadaczy** tego sprzętu - zatem jeśli go kupiłeś i wyrobiłeś już sobie zdanie o nim - pomóż w ocenie widocznego tu produktu, **podziel się z nami swoją opinią**.



Brak ocen, bądź pierwszy.

## PYTANIA I ODPOWIEDZI

Masz pytanie zadaj je do specjalisty

**Zadając pytanie** na stronie masz gwarancje, że trafi bezpośrednio do naszego specjalisty zajmującego się daną marką lub modelem.

Nasi produkt specjaliści umieszczą Twoje pytanie na stronie, co pozwoli innym osobom i Tobie uzyskać odpowiedź na zadane pytanie.

Każde pytanie analizujemy indywidualnie i udzielimy na nie odpowiedzi. **Warto pytać**, by uzyskać odpowiedź.



## ZAMÓW POKAZ W SWOIM GOSPODARSTWIE

Przetestuj maszynę osobiście

Wypełniając formularz poniżej, zgłaszasz firmie Korbanek chęć sprawdzenia maszyny w swoim gospodarstwie. Po wypełnieniu tego formularza w przeciągu paru dni zgłosi się do Ciebie nasz doradca, który ustali szczegóły prezentacji.

Naszym celem jest umożliwienie potencjalnym klientom sprawdzenia maszyny w warunkach ich gospodarstwa. Pokaz jest darmowy, prezentacja trwa do 4 godzin. Prosimy nie traktować pokazu jak darmowej usługi.



## WNIOSEK PROW

Wykorzystaj dotację unijną



Europejski Fundusz Rolny na rzecz  
Rozwoju Obszarów Wiejskich



Wypełniając formularz poniżej, zgłaszasz firmie Korbanek chęć zakupu tego typu maszyny przy użyciu wsparcia finansowego pochodzącego z programu PROW.

Po wypełnieniu formularza w ciągu następnych tygodni zgłosi się do Ciebie nasz doradca, który oceni Twoje szanse na otrzymanie wsparcia, doradzi, z którego programu skorzystać oraz przeprowadzi Cię przez cały proces wnioskowania. Firma Korbanek pomaga w prawidłowym przejściu przez procedurę wniosku.



## ZAPYTANIE OFERTOWE

Zapytaj nas o więcej szczegółów

Wypełniając formularz poniżej zgłaszasz firmie Korbanek chęć uzyskania pełniejszej informacji o interesującym Cię produkcie. Masz możliwość skontaktowania się i zadania nam pytań dotyczących interesującej Cię maszyny. Po wypełnieniu formularza w przeciągu paru dni zgłosi się do Ciebie nasz doradca, który udzieli Ci odpowiedzi na Twoje pytania.

Naszym celem jest umożliwienie potencjalnym klientom uzyskania wszystkich niezbędnych informacji, by ułatwić im podjęcie decyzji i wybór nie tylko najlepszej maszyny, ale przede wszystkim najlepiej dostosowanej do indywidualnych potrzeb danego gospodarstwa.



## FINANSOWANIE FABRYCZNE

Tutaj znajdziesz informacje o Finansowaniu maszyny

### **CZYM JEST FINANSOWANIE FABRYCZNE?**

Finansowanie fabryczne to szansa na korzystny zakup maszyny, którą potrzebujesz już teraz. Dzięki współpracy z instytucjami finansowymi firma Korbanek może zaoferować korzystne pakiety kredytowe, których oprocentowanie jest znacznie niższe niż w przypadku ofert kredytów dostępnych na rynku komercyjnym.

### **CO ZYSKUJESZ DZIĘKI TEJ FORMIE FINANSOWANIA?**

Dzięki możliwości skorzystania z korzystnej oferty kredytowej nie musisz obawiać się m.in. wzrostu kursu Euro. Maszyny które potrzebujesz są dla Ciebie dostępne już dziś. Decydując się na szybki zakup nie będąc w posiadaniu pełnej kwoty, możesz być pewien, że dzięki fabrycznemu finansowaniu koszt maszyny będzie znacznie niższy niż w przypadku tradycyjnego kredytu.

