

Rostselmash TORUM 770

K korbanek.pl/producent/rostselmash/kombajny-zbozowe/torum-770

520 - 520 KM

[POBIERZ PROSPEKT](#) [INSTRUKCJA OBSŁUGI](#) [KATALOG CZĘŚCI](#)

[DOWIEDZ SIĘ WIĘCEJ O ODKUPIE](#)

TORUM - to bardzo mocny kombajn rotorowy, jeden z najbardziej wydajnych na świecie. TORUM jest w stanie zbierać ponad 2000 hektarów różnych zbóż w sezonie, zbierając 40 ton ziarna na godzinę i 300 ton na zmianę. Jego wyjątkową cechą jest rotor wraz z obrotowym klepiskiem, który zapewnia płynną w najtrudniejszych warunkach.



Kombajn oparty jest na unikatowym systemie rotacyjnym Advanced Rotor System (ARS). ARS obejmuje trzy innowacje: przenośnik pochyły, rotor z obrotowym klepiskiem i bezstopniowy napęd rotora.

Przekrój Torum 770

Najwydajniejszy kombajn zbożowy marki Rostselmash

1

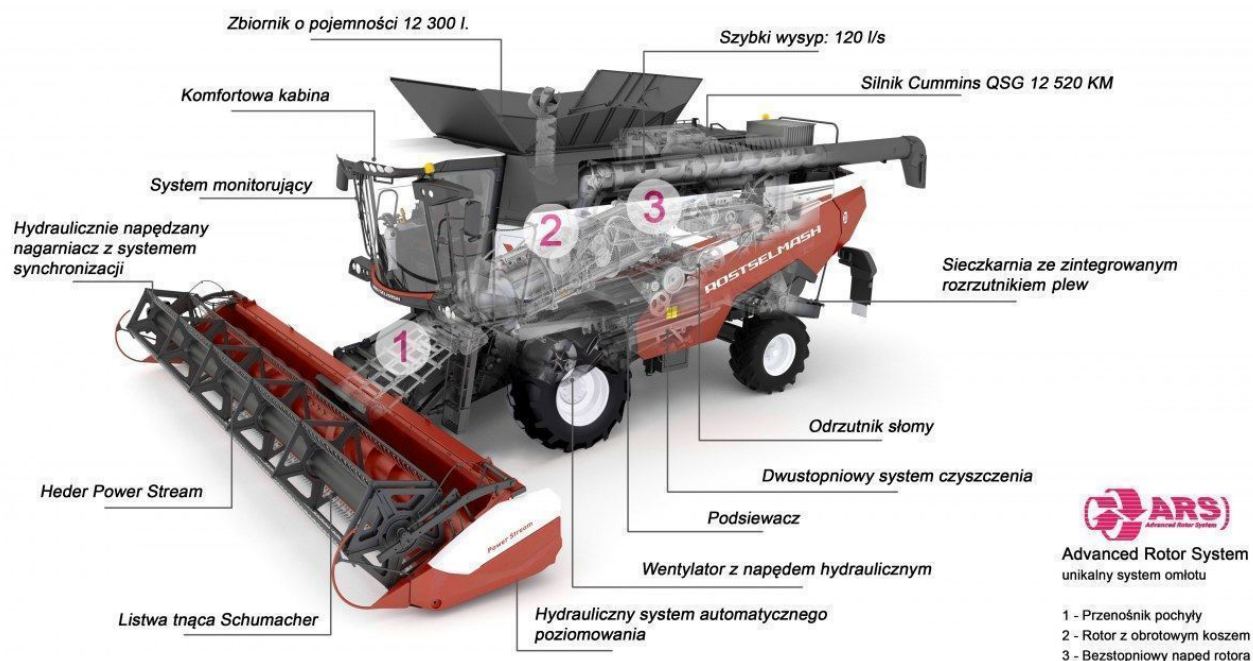
Specjalna konstrukcja przenośnika pochyłego zapewniająca większą przepustowość przy mniejszym zużyciu energii.

2

Rotor z unikalnym 3-punktowym systemem omłotu zapewnia wyższą wydajność separacji.

3

Szybką i precyzyjną regulację omłotu umożliwia bezstopniowy napęd rotora.



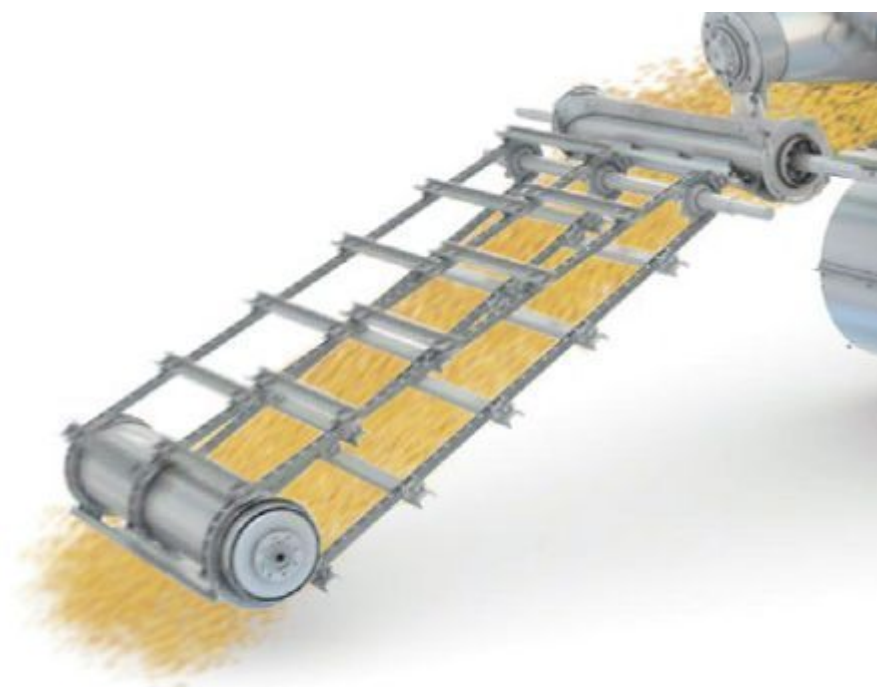
Mocarny Rotor

Łączy w sobie jeden z najbardziej wydajnych na świecie systemów omłotu



Konstrukcja przenośnika Pochyłego

Doskonała widoczność na przyząd żniwny



Nowej generacji podajnik pochyły znacząco zwiększa funkcjonalność kombajnu i komfort pracy podczas zbioru wszelkiego rodzaju upraw.

Podajnik pochyły posiada regulowany kąt gardzieli dla lepszej wydajności i łatwości zbioru różnorodnych upraw. Wyposażony jest on w szybkozłącze hydrauliczne, dające nam możliwość szybkiego podłączenia lub odłączenia adapterów o masie do 4500kg.

system z Obrotowym klepiskiem

Innowacyjne rozwiązanie zapewniające bardzo dużą wydajność



Advanced Rotor System – jest to system omłotu który nie można porównać z żadnym innym na świecie, zapewnia on wydajność na wysokim poziomie nawet w niekorzystnych warunkach. Udział tego innowacyjnego rozwiązania w zwiększeniu wydajności jest bardzo duży.

W kombajnach typu rotorowego ze stałym klepiskiem, górna powierzchnia rotora nie jest wyposażona w klepisko, co zmniejsza ich wydajność. Obszar poza klepiskiem nie jest w pełni wykorzystany, a przy zbiorze mokrej kukurydzy i ryżu, układ taki często się zapycha (tzw. strefa martwa). Niezadowolająca praca układu rotorowego przy wilgotnych zbiorach jest niewątpliwą bolączką kombajnów wykorzystujących ten system omłotu i separacji, Po pojawieniu się systemu wykorzystywanego w kombajnie TORUM można zapomnieć o powyższym problemie, a praca w trudnych warunkach nie sprawia już problemu.

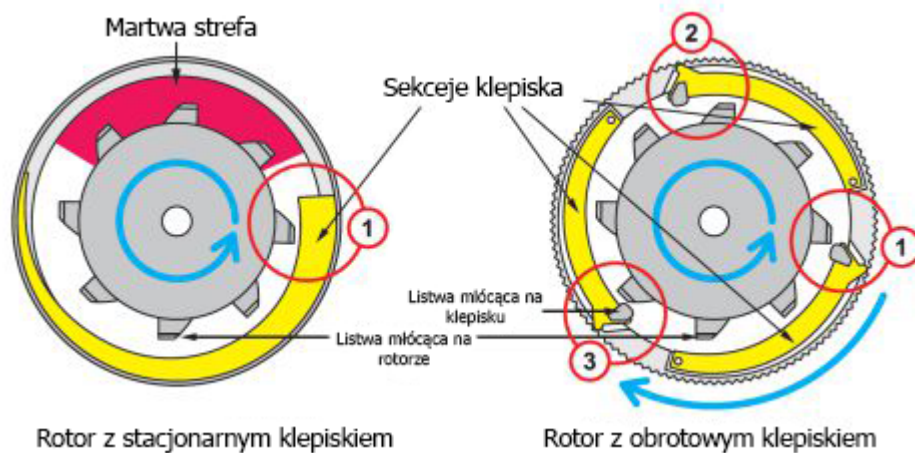
Klepisko obrotowe zapewnia samooczyszczanie, układ ten nie posiada też żadnych stref "martwych", a częste zapychanie i zatykanie rotora jest wykluczone. Poza tym zużycie energii w procesie omłotu zmniejsza się o 8-10%.

unikalny 3 -punktowy system omłotu

Omłot w 360 stopniach

W zespole klepisk znajdują się trzy sekcje młócenia z regulacją ustawienia szczeliny. W związku z powyższym materiał jest młócony trzy razy na jeden obrót rotora w przeciwieństwie do pojedynczego omłotu jak to jest w kombajnach rotorowych

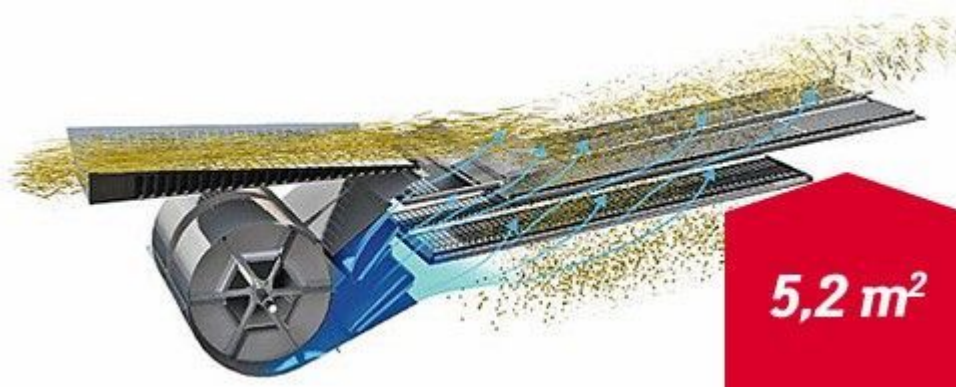
tradycyjnych konstrukcji . Niezależnie od warunków zbioru i rodzaju ziarna, nie jest wymagane dodatkowe dostosowanie: od jęczmienia do omlotu pszenicy - szczelina omlotu jest ustawiona w granicach 16-20 mm.



Maksymalne czyszczenie

Dodatkowa kaskada systemu czyszczenia

TORUM korzysta z systemu czyszczenia składającego się z 2 kaskad. Kolejną dmuchaną kaskadę tworzy dodatkowe sito. System jest dobrze wyważony: podsiewacz z dolnym sitem przesuwają się razem, a górne sito przesuwają się w przeciw-fazie. Powierzchnia sita wynosi 5,2 m².



resztki poźniwne

Optymalne rozdrobnienie i rozprowadzenie



Shredder with integrated chaff-thrower

TORUM wykazuje również wielofunkcyjność podczas pracy z rozdrabniaczem słomy. Rozdrabniacz słomy zapewnia wysoki standard pracy, stopień rozdrobnienia - jest doskonały. Słoma rozdrobniona jest na drobne kawałki i gwarantuje dokładną dystrybucję masy na polu przygotowując glebę do następnej udanej uprawy.

Zbiornik i Rozładunek

Szybciej, więcej, wydajniej



Większa pojemność, szybszy rozładunek, mniej przerw w terenie - rezultat – zwiększona wydajność. Odtąd tylko taka formuła. Szybciej, więcej, wydajniej

Czyste ziarno trafia zbiornika o pojemności 12 300 L. Taka pojemność pozwala poprawić skuteczność działania poprzez zmniejszenie liczby cykli rozładowywania.

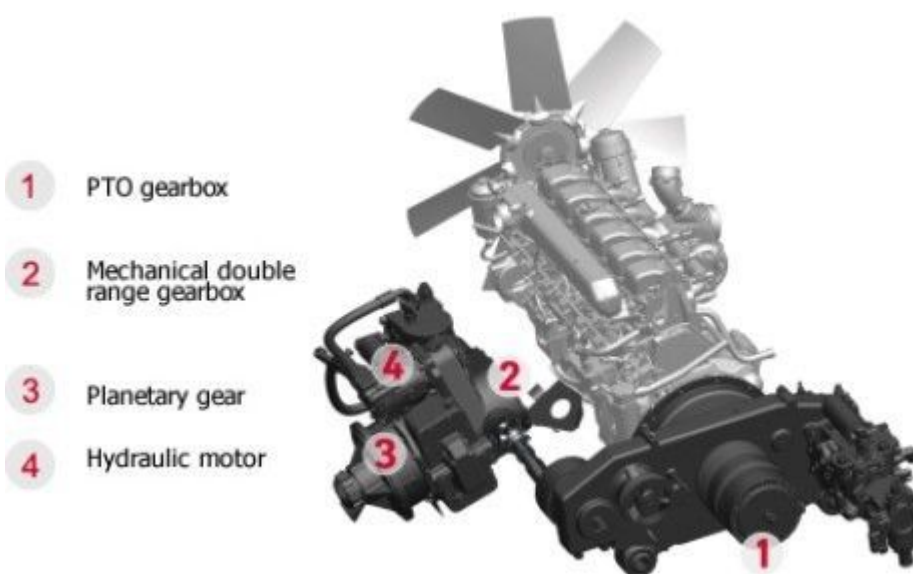
Prędkość wyładunku wynosi 120 L / s, a zbiornik pełnego ziarna jest opróżniany w ciągu

nie dłuższego niż 2 minuty. Długość rury wysypu wynosi 7,5 m. natomiast wysokość rozładunku wynosi 5,4 m, kąt pochylenia wynosi 105 °. Pozwala to na łatwe rozładowywanie ziarna do każdego pojazdu transportowego nawet podczas pracy z 9 metrowym hederem.



Napęd TORUM 770

Moc i zaufanie



Kombajny TORUM są wyposażone w ekonomiczne silniki o dużej mocy. TORUM 765 wyposażony jest w 6-cylindrowy silnik rzędowy Cummins QSG 12 (520 KM., poziom IV).

Zoptymalizowany wykres mocy silnika wpływa na mniejsze zużycie jego elementów, zmniejszając zużycie paliwa. Gdy wymagana jest praca z pełną mocą, silnik uruchamia swoje duże rezerwy.

Przeniesienie mocy do rotora, napędu kombajnu i jego elementów roboczych odbywa się za pomocą skrzyni przekładniowej PTO (1) . Moc jest przenoszona na bardzo krótkim dystansie co owocuje bardzo niskimi stratami.

Przekładnia składa się z dwuzakresowej mechanicznej skrzyni biegów (2) ze sterowaniem elektro-mechanicznym, przekładni planetarnej (3) zsynchronizowanej z silnikiem hydraulicznym (4) zmieniającym obroty wariatora.

Wyposażenie Dodatkowe

Rozwiązania usprawniające pracę



SPREŻARKA POWIETRZA

Sprężarka powietrza pozwala zaoszczędzić wystarczająco dużo czasu przeznaczonego na konserwację, zwłaszcza w warunkach polowych, gdy nie mamy do dyspozycji innej maszyny wyposażonej w instalację pneumatyczną. Sprężarka powietrza jest standardowym wyposażeniem innowacyjnych kombajnów zbożowych TORUM.



UKŁAD JEZDNY

Podwozie jest zaprojektowane z uwzględnieniem złożonych wymagań. Zwiększony prześwit i mały promień skrętu umożliwiają łatwość w manewrowaniu kombajnem na polu i na zwykłych drogach. Istnieje także możliwość instalacji napędu na cztery koła w kombajnie.

Miejsce pracy operatora

Kabina ComfortCab kombajnu zbożowego TORUM wyposażona jest w amortyzowany fotel, ulepszoną izolację akustyczną, klimatyzację, ogrzewanie, schowek chłodzący i radio.



- [More](#)

Regulowana kolumna kierownicy

Kolumna kierownicy regulowana jest w trzech płaszczyznach. Dzięki temu operator ma zapewnione doskonałe warunki do wielogodzinnej pracy.

[Close](#)

- [More](#)

JOYSTICK GST

Weilofunkcyjny ergonomiczny joystick jest zaprojektowany tak by idealnie doposowywał się do dłoni operatora. Obsługuje on wszystkie podstawowe funkcje kombajnu.

[Close](#)

- [More](#)

Konsola

wyświetlacz komputera pokładowego w sposób ciągły przedstawia wszystkie podstawowe informacje o aktualnym stanie maszyny. Umożliwia to operatorowi uzyskanie maksymalnej wydajności i uniknięcia potencjalnych zagrożeń.

[Close](#)

- [More](#)

Chłodzony schowek

Zawsze schłodzony napój w zasięgu ręki

[Close](#)

- [More](#)

Panel zarządzający klimatem

Dzięki niemu w łatwy sposób stworzy odpowiedni klimat do pracy sterując klimatyzacją, ogrzewaniem oraz nawiewami.

[Close](#)

- [More](#)

instalacja radiowa

Cieżką pracę umili ci Twoja ulubiona muzyka. Maszyna jest wyposażona w instalację radiową z standardowymi złączami. Głośniki oraz antena są na wyposażeniu seryjnym.

[Close](#)

- [More](#)

komforty fotel operatora

komfortowy fotel z amortyzacją i regulacją w wszystkich płaszczyznach zapewnia operatorowi idealną pozycję pozwalającą w pełni skupić się na pracy.

[Close](#)

- [More](#)

dodatkowe siedzenie

wygodne siedzenie dla asystenta lub trenera

[Close](#)

- [More](#)

Podłokietnik

Wbudowana w podłokietnik konsola sterująca zawiera przyciski sterujące wszystkimi podstawowymi funkcjami maszyny.

[Close](#)

- [More](#)

szeroka panoramiczna szyba

zagięta przednia szyba o powierzchni ponad 5m² zapewnia operatorowi idealną widoczność na pole pracy.

[Close](#)

Przyżądzy Żniwne

Różne sposoby optymalizacji żniw.

Szeroki zakres przyrządów żniwnych to wymagania stawiane przez poszukujących wysoce wydajnych kombajnów. Każdy wie, że zbiór zaczyna się od samego początku maszyny, dlatego wybór prawidłowego adaptera jest ważnym aspektem podczas doboru maszyny.



- [More](#)

Napęd kosi z przekładnią Schumacher

działa płynnie, cicho i bez zużycia. Wysoka prędkość i duży skok kosi zwiększają jakość cięcia i wydajność zbioru zwłaszcza w niekorzystnych warunkach. NOże kosi są mocowane za pomocą srób co znacznie skraca czas ich wymiany. Na wyposażeniu standardowym hederu znajdują się podnosniki łanu, które zapewniają optymalne zbiory i zmniejszają straty podczas pracy w poległym zbożu.

[Close](#)

- [More](#)

sYSTEM SYNCHRONIZACJI PRĘDKOŚCI CIĘCIA I OBROTÓW NAGARNIACZA

znacznie ułatwia prace operatorowi i zmniejsza wymagania co do jego kwalifikacji. Jest to kolejny system zwiększający wydajność i zmniejszający straty. Dzięki niemu także wszystkie elementy nagarniacza są dobrze zabezpieczone przed zaięciem się w niego długich roślin.

[Close](#)

- [More](#)

ELEKTROHYDRAULICZNY SYSTEM KOPIOWANIA TERENU

pozwała na zwiększenie wydajności zbioru i redukuje straty przy pokosie. Trzy tryby pracy pozwalają na automatycznie ustawianie przyrzędu tnącego w pozycji transportowej oraz programowanie ustawień kopiowania terenu które znacznie ułatwiają proces zbioru. Elektronika zadba o komfort pracy.

[Close](#)

- [More](#)

DUŻA ŚREDNICA ŚLIMAKA

zapobiega przed zawijaniem się w nigo roślin. Dobrze rozmieszczone palce slimaka, zapewniają doskonały przepływ masy nawet podczas zbiorów groszku lub bardzo niskiego jęczmienia. Palce slimaka posiadają także specjalne nacięcie które umożliwia im bezpieczne złamanie się podczas kontaktu z kamieniem.

[Close](#)

- [More](#)

HYDRAULICZNY NAPĘD NAGARNIACZA

pozwała na bezstopniową zmianę obrotów, zapewniając optymalny przepływ masy zwiększając wydajność. Jest to prosty i sprawdzony mechanizm z wymagający minimalnej ingerencji w celu regulacji.

[Close](#)



ZBIÓR KUKURYDZY

Dla zbioru kukurydzy na ziarno oferowane są 8 i 12 rzędowe adaptory, które zapewniają wydajność do 6 ha na godzinę. Te niezwykle adaptory rozdrabniają i pozostawiają pociętą masę na polu.



ZBIÓR RZEPAKU

W celu uzyskania maksymalnej skuteczności podczas zbierania delikatnych roślin proponuje się wyposażenie dodatkowe. Montaż stołu do zbioru rzepaku możliwy jest dla wszystkich dostępnych szerokości przyrządu żniwnego 6/7/9 m adapter zmniejsza straty podczas zbioru 3-4 krotnie



ZBIÓR SŁONECZNIKA

Specjalne adaptory 8 i 12 rzędowe do zbioru słonecznika zapewniają zbiór w 98 % co nie jest możliwe do osiągnięcia przy zastosowaniu innego typu adaptera. Adapter działa niezawodnie w każdych warunkach.



ZBIÓR POKOSU

W przypadku zbioru dwuetapowego, kombajny mogą być wyposażone w podbieracz pokosu o możliwych szerokościach 3,4 lub 4,3 m. Adapter podbierający umożliwia pracę nawet w pochyłym terenie, a niezawodne elementy podbieracza zabezpieczają przed zapychaniem, zawijaniem i wydmuchiowaniem masy przez wiatr, zapewniają pracę nawet w niekorzystnych warunkach.

Dane techniczne

Parametry techniczne kombajnu Torum 770

Przyrząd żniwny	jednostka	
Przyrząd żniwny Power Stream ¹	m	standard
Szerokość cięcia zespołu	m	7/9
Szerokość robocza podbieracza	m	4,3
Napęd kosi na bazie reduktora planetarnego		standard
Prędkość ruchu noży	obr/min	1 180 obr/min
System synchronizacji prędkości motowidła z prędkością ruchu kombajnu		standard
System elektrohydrauliczny kopiowania		standard
Podnośniki łań (podbieracz)		opcje
Wózek transportowy do przewożenia przyrządu żniwnego		opcje

Młocarnia	jednostka	
Szerokość młocarni	mm	1 500
Chwytnacz kamieni		standard
Advanced Rotor System ARS ²		standard
Średnica rotora	mm	762
Długość całkowita rotora	mm	3 200
Napęd rotora		hydromechaniczny
Liczba obrotów rotora	ob./min	250 - 1 000
Kąt opasania klepiska	stopnie	360
Łączna powierzchnia omłotu i separacji,	m.kw.	5,40
Powierzchnia sit oczyszczania	m.kw.	5,20
Prędkość obrotowa wentylatora wialni	ob./min	335 -1 050
Regulacja elektryczna sit z kabiny		standard
Autonomiczne urządzenie domłacające typu rotorowego		standrad
Zbiornik i system opróżniania	jednostka	
Pojemność zbiornika	l	12 300
Wydajność rozładunku (nie mniej niż)	l/s	120
Wysokość rozładunku	mm	5 400
Oscylatory		standard
System rozdrabniający		Rozdrabniacz z dwoma prędkościami z zintegrowanym rozrutnikiem plew
Kabina	jednostka	
Zestaw Comfort Cab II ³		standrad
System informacyjny Adviser III ⁴		standard
Układ automatycznego kierowania		opcja

System mapowania plonowania i wilgotności		opcja
System kontroli wideo strefy rozładunku oraz kamera tylna		opcja
Automatyczny układ smarowania centralnego		opcja
System oceny powrotu na domłacanie		opcja
Układ jezdny		
Układ napędowy		hydrostatyczny
Skrzynia biegów		3 biegi
Prędkość jazdy	km/h	0-27
Ogumienie osi napędzanej		900/60R32
Ogumienie osi kierowanej		500/70R24
Napęd wymienny półgąsienicowy		opcja
Silnik		
Marka (norma emisji spalin)		Cummins QSG 12 (Stage IV)
Moc nominalna	kW(KM)	383 (520)
Pojemność zbiornika paliwa,	l	850
Układ kontroli zużycia paliwa		standard
Sprężarka powietrza		standard
Wymiary oraz masa		
Długość/szerokość/wysokość (bez przyrządu żniwnego w pozycji do transportu)	mm	10 986 / 3 897 / 3 975
Masa (w wykonaniu standardowym, bez przyrządu żniwnego, bez paliwa)	kg	17 220 ± 516

prezentacja Torum 770

film prezentujący kombajn rotorowy Rostselmash



Watch Video At: https://youtu.be/u9JSRHTH_To

[Zobacz więcej filmów](#)

AKCESORIA DO Torum 770

Opcjonalne wyposażenie maszyny

GALERIA PRODUKTU

Zdjęcia kombajnu zbożowego Rostselmash Torum 770

-



•



•



•



•



•



OCEŃ PRODUKT

Oceń nasz produkt korzystając z systemu gwiazdek, każda ocena jest dla nas bardzo ważna.

Dodatkowo oceny pozwalają zainteresowanym zobaczyć opinię o tym produkcie i dowiedzieć się jak faktycznie inni go postrzegają.

Najbardziej wartościowe są **opinie posiadaczy** tego sprzętu - zatem jeśli go kupiłeś i wyrobiłeś już sobie zdanie o nim - pomóż w ocenie widocznego tu produktu, **podziel się z nami swoją opinią**.



Brak ocen, bądź pierwszy.

PYTANIA I ODPOWIEDZI

Masz pytanie zadaj je do specjalisty

Zadając pytanie na stronie masz gwarancje, że trafi bezpośrednio do naszego specjalisty zajmującego się daną marką lub modelem.

Nasi produkt specjaliści umieszczą Twoje pytanie na stronie, co pozwoli innym osobom i Tobie uzyskać odpowiedź na zadane pytanie.

Każde pytanie analizujemy indywidualnie i udzielimy na nie odpowiedzi. **Warto pytać**, by uzyskać odpowiedź.



ZAMÓW POKAZ W SWOIM GOSPODARSTWIE

Przetestuj maszynę osobiście

Wypełniając formularz poniżej, zgłaszasz firmie Korbanek chęć sprawdzenia maszyny w swoim gospodarstwie. Po wypełnieniu tego formularza w przeciągu paru dni zgłosi się do Ciebie nasz doradca, który ustali szczegóły prezentacji.

Naszym celem jest umożliwienie potencjalnym klientom sprawdzenia maszyny w warunkach ich gospodarstwa. Pokaz jest darmowy, prezentacja trwa do 4 godzin. Prosimy nie traktować pokazu jak darmowej usługi.



WNIOSEK PROW

Wykorzystaj dotację unijną



Europejski Fundusz Rolny na rzecz
Rozwoju Obszarów Wiejskich



Wypełniając formularz poniżej, zgłaszasz firmie Korbanek chęć zakupu tego typu maszyny przy użyciu wsparcia finansowego pochodzącego z programu PROW.

Po wypełnieniu formularza w ciągu następnych tygodni zgłosi się do Ciebie nasz doradca, który oceni Twoje szanse na otrzymanie wsparcia, doradzi, z którego programu skorzystać oraz przeprowadzi Cię przez cały proces wnioskowania. Firma Korbanek pomaga w prawidłowym przejściu przez procedurę wniosku.



ZAPYTANIE OFERTOWE

Zapytaj nas o więcej szczegółów

Wypełniając formularz poniżej zgłaszasz firmie Korbanek chęć uzyskania pełniejszej informacji o interesującym Cię produkcie. Masz możliwość skontaktowania się i zadania nam pytań dotyczących interesującej Cię maszyny. Po wypełnieniu formularza w przeciągu paru dni zgłosi się do Ciebie nasz doradca, który udzieli Ci odpowiedzi na Twoje pytania.

Naszym celem jest umożliwienie potencjalnym klientom uzyskania wszystkich niezbędnych informacji, by ułatwić im podjęcie decyzji i wybór nie tylko najlepszej maszyny, ale przede wszystkim najlepiej dostosowanej do indywidualnych potrzeb danego gospodarstwa.



FINANSOWANIE FABRYCZNE

Tutaj znajdziesz informacje o Finansowaniu maszyny

CZYM JEST FINANSOWANIE FABRYCZNE?

Finansowanie fabryczne to szansa na korzystny zakup maszyny, którą potrzebujesz już teraz. Dzięki współpracy z instytucjami finansowymi firma Korbanek może zaoferować korzystne pakiety kredytowe, których oprocentowanie jest znacznie niższe niż w przypadku ofert kredytów dostępnych na rynku komercyjnym.

CO ZYSKUJESZ DZIĘKI TEJ FORMIE FINANSOWANIA?

Dzięki możliwości skorzystania z korzystnej oferty kredytowej nie musisz obawiać się m.in. wzrostu kursu Euro. Maszyny które potrzebujesz są dla Ciebie dostępne już dziś. Decydując się na szybki zakup nie będąc w posiadaniu pełnej kwoty, możesz być pewien, że dzięki fabrycznemu finansowaniu koszt maszyny będzie znacznie niższy niż w przypadku tradycyjnego kredytu.

