

Hydramet Xtreme 3

 korbanek.pl/producent/hydramet/ladowacze-czolowe/xtreme-3



2500 - 3400 kg

[POBIERZ PROSPEKT](#) [POBIERZ INSTRUKCJĘ OBSŁUGI](#)

Ładowacz czołowy do ciągnika rolniczego

Od mocy 140 KM do 200 KM

Ładowacz czołowy HYDRAMET model Xtreme 3 - 2500 kg udźwigu wraz z wysokością podnoszenia prawie 4,5 metra pozwolą wykonać tym ładowaczem każde zadanie. Szeroki zakres zastosowań stanowi bardzo cenną pomoc w różnych ciężkich pracach.

Świetne parametry użytkowe, bardzo dobra jakość to najważniejsze cechy tych maszyn. Sterowanie odbywa się joystickiem gdzie 2 sekcje sterujemy mechanicznie linkami a pozostałe sekcje przez elektrozawór. Idealny wybór dla ciągników w zakresie mocy 140-200 KM.

Ładowacz czołowy XTREME 3 może być wyposażony w ponad 40 różnych elementów roboczych co sprawia, iż jest to idealna maszyna dla każdego gospodarstwa rolnego, biogazowni, firmy komunalnej czy firmy budowlanej. W wielu przypadkach z powodzeniem zastępują prace ładowarki kołowej.

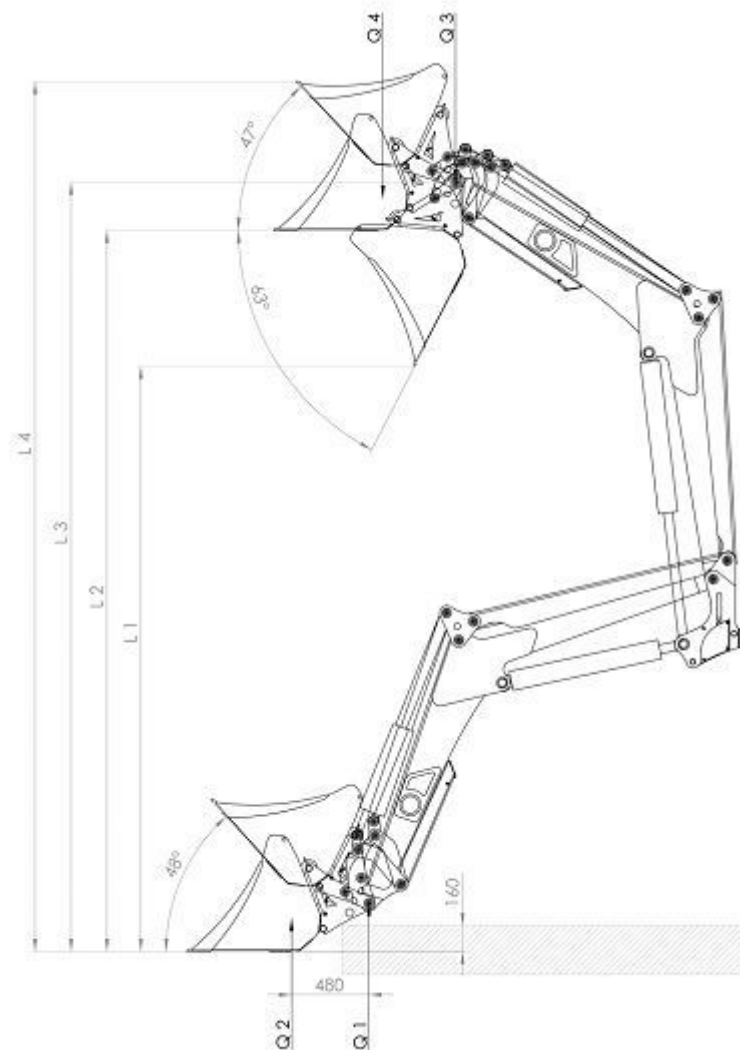


Ładowacz czołowy HYDRAMET Xtreme 3 zamontowany na ciągniku rolniczym New Holland

dane techniczne ładowacza xtreme 3

Najważniejsze parametry udźwigu i wysokości podnoszenia

L1 – 3629 mm	Q1 – 4000 kg
L2 – 4470 mm	Q2 – 3200 kg
L3 – 4769 mm	Q3 – 3400 kg
L4 – 5393 mm	Q4 – 2500 kg



atuty ładowaczy xtreme

To co jest najważniejsze!

- Sztywna, rama zabezpieczona wieloma wzmocnieniami
- **Największa w Polsce liczba mocowań do różnych ciągników**
- Ramka do mocowania elementów w standardzie EURO
- Perfekcyjne spawy naniesione robotem spawalniczym
- Połączenia ruchome zabezpieczone tulejami samosmarownymi
- Przewody hydrauliczne ukryte w ramie
- Estetyczna pokrywa na elementy hydrauliki umieszczone na belce łączącej ramiona wysięgnika
- Wysokiej jakości rozdzielacz renomowanej firm
- Trwałe i estetyczne malowanie proszkowe w kolorze firmowym lub wybranym przez użytkownika RAL
- Brak prętów spinających górnych pogarszających widoczność
- Najazdowy system mocowania ramy
- Dostępny amortyzator drgań membranowy i tłokowy

- 30-letnie doświadczenie w produkcji ładowaczy



wyposażenie ładowacza xtreme

Elementy wyposażenia najczęściej zamawiane



Joystick sterujący

Steruje 3 sekcjami ładowacza - 2 sekcje sterowane są mechanicznie za pomocą linek podłączonych do bloku zaworów (rozdzielacza) a 3 sekcja za pomocą elektrozaworu umieszczonego na wysięgniku ładowacza.

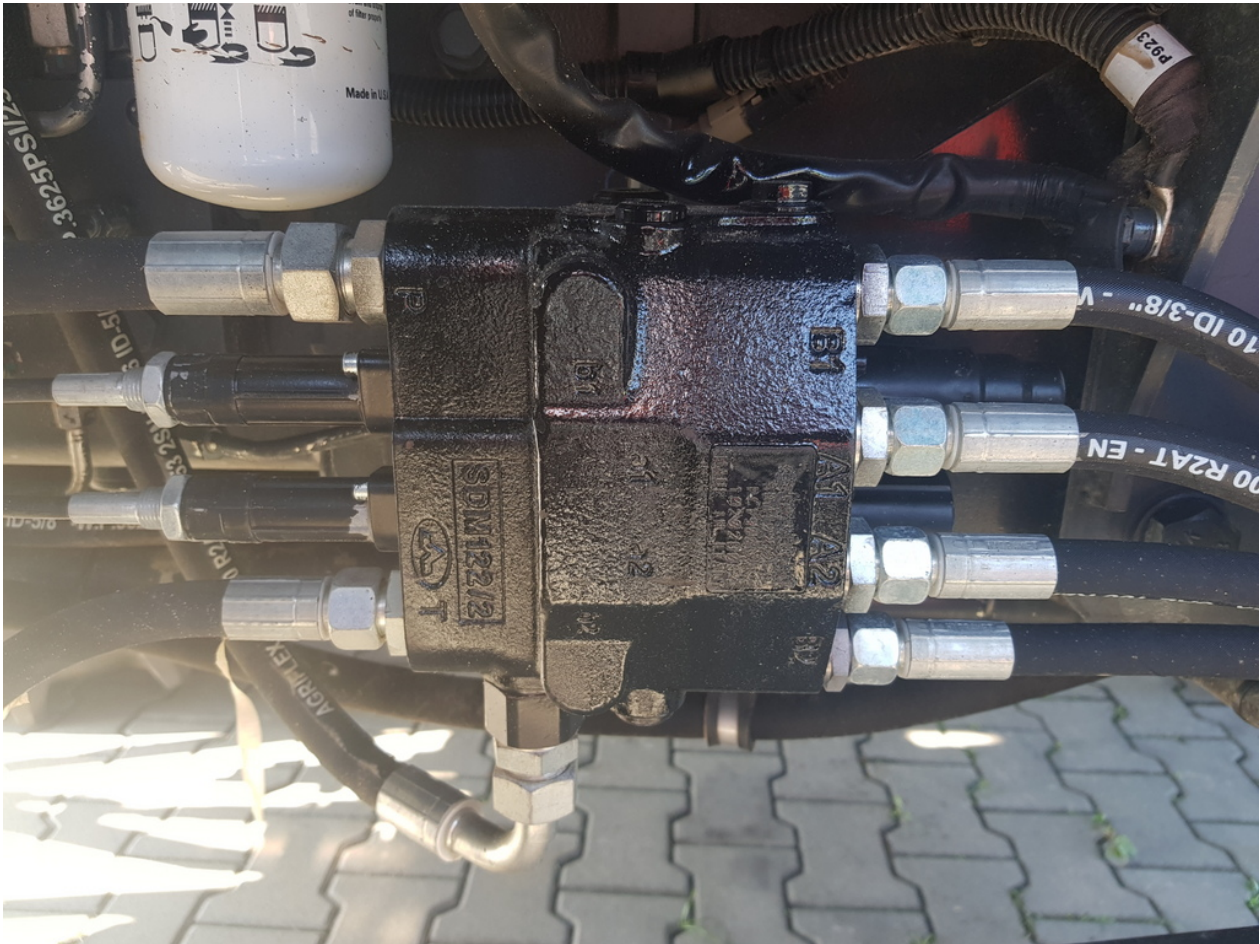
Joystick zamocowany jest na wsporniku z możliwością regulacji pochylecia.



Konstrukcja wsporcza - mocowanie

W ofercie firmy HYDRAMET znajdziemy bardzo dużą liczbę mocowań do ciągników, zarówno starszych modeli, jak i najnowszych traktorów.

Szybki system zapinania i wypinania występuje w standardzie.



Blok zaworów-rozdzielacz

Firma Hydramet w swoich ładowaczach stosuje rozdzielacz renomowanej szwedzkiej firm NIMCO.

Blok zaworów 2 sekcyjny sterowany jest za pomocą linek Bowdena podłączonych do joysticka w kabinie ciągnika.



Amortyzator olejowo-gazowy

W ładowaczach Xtreme firmy Hydramet najczęściej stosowane są amortyzatory olejowo-gazowe membranowe.

Stosowanie amortyzacji w ładowaczu znacznie przedłuża jego bezawaryjną pracę oraz zwiększa komfort pracy tą maszyną.

Hydramet w swoich ładowaczach stosuje akumulatory renomowanej firmy HYDAC.

film o ładowaczu CZOŁOWym

Jaki ładowacz TUR wybrać do swojego traktora

ZAMÓW POKAZ W SWOIM GOSPODARSTWIE

Przetestuj maszynę osobiście

Wypełniając formularz poniżej, zgłaszasz firmie Korbanek chęć sprawdzenia maszyny w swoim gospodarstwie. Po wypełnieniu tego formularza w przeciągu paru dni zgłosi się do Ciebie nasz doradca, który ustali szczegóły prezentacji.

Naszym celem jest umożliwienie potencjalnym klientom sprawdzenia maszyny w warunkach ich gospodarstwa. Pokaz jest darmowy, prezentacja trwa do 4 godzin. Prosimy nie traktować pokazu jak darmowej usługi.



WNIOSEK PROW

Wykorzystaj dotację unijną



Wypełniając formularz poniżej, zgłaszasz firmie Korbanek chęć zakupu tego typu maszyny przy użyciu wsparcia finansowego pochodzącego z programu PROW.

Po wypełnieniu formularza w ciągu następnych tygodni zgłosi się do Ciebie nasz doradca, który oceni Twoje szanse na otrzymanie wsparcia, doradzi, z którego programu skorzystać oraz przeprowadzi Cię przez cały proces wnioskowania. Firma Korbanek pomaga w prawidłowym przejściu przez procedurę wniosku.



ZAPYTANIE OFERTOWE

Zapytaj nas o więcej szczegółów

Wypełniając formularz poniżej zgłaszasz firmie Korbanek chęć uzyskania pełniejszej informacji o interesującym Cię produkcie. Masz możliwość skontaktowania się i zadania nam pytań dotyczących interesującej Cię maszyny. Po wypełnieniu formularza w przeciągu paru dni zgłosi się do Ciebie nasz doradca, który udzieli Ci odpowiedzi na Twoje pytania.

Naszym celem jest umożliwienie potencjalnym klientom uzyskania wszystkich niezbędnych informacji, by ułatwić im podjęcie decyzji i wybór nie tylko najlepszej maszyny, ale przede wszystkim najlepiej dostosowanej do indywidualnych potrzeb danego gospodarstwa.



FINANSOWANIE FABRYCZNE

Tutaj znajdziesz informacje o Finansowaniu maszyny

CZYM JEST FINANSOWANIE FABRYCZNE?

Finansowanie fabryczne to szansa na korzystny zakup maszyny, którą potrzebujesz już teraz. Dzięki współpracy z instytucjami finansowymi firma Korbanek może zaoferować korzystne pakiety kredytowe, których oprocentowanie jest znacznie niższe niż w przypadku ofert kredytów dostępnych na rynku komercyjnym.

CO ZYSKUJESZ DZIĘKI TEJ FORMIE FINANSOWANIA?

Dzięki możliwości skorzystania z korzystnej oferty kredytowej nie musisz obawiać się m.in. wzrostu kursu Euro. Maszyny które potrzebujesz są dla Ciebie dostępne już dziś. Decydując się na szybki zakup nie będąc w posiadaniu pełnej kwoty, możesz być pewien, że dzięki fabrycznemu finansowaniu koszt maszyny będzie znacznie niższy niż w przypadku tradycyjnego kredytu.

