

MaterMacc

Spare Parts Catalog

UNICA-PVI

Serie - Series - Sèrie- Serie - Serie 07.01



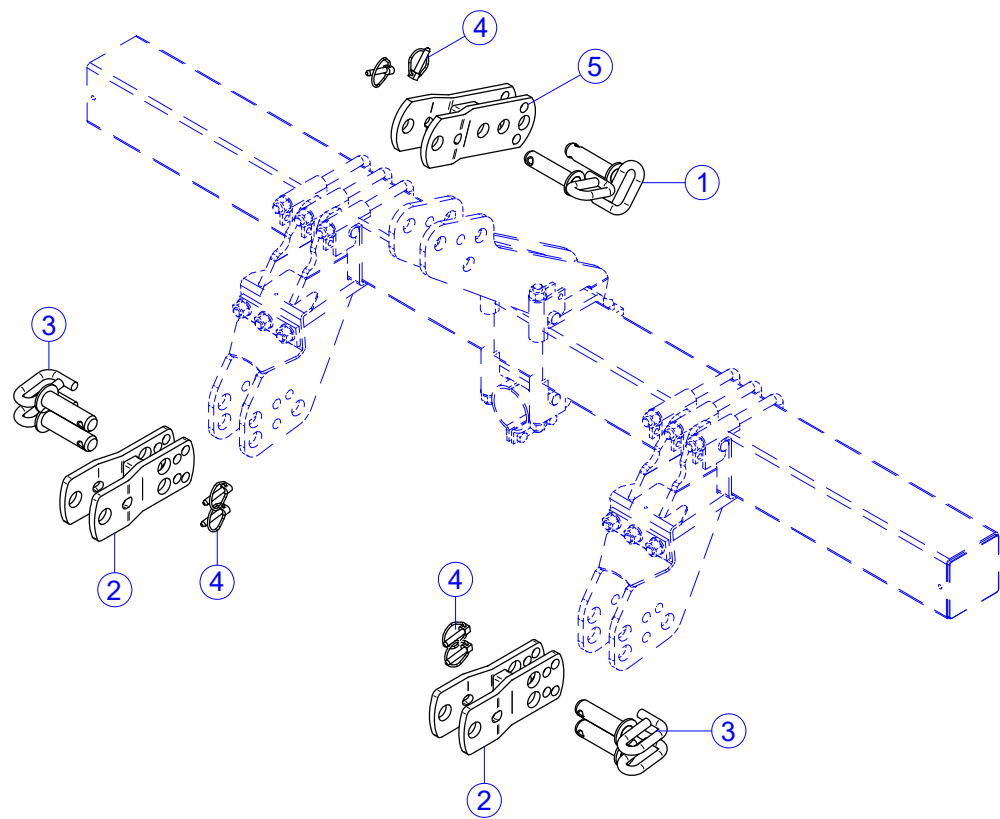
MaterMacc S.p.A.
Via Gemona, 18

33078 San Vito al Tagliamento (PN) - ITALIA
TEL. +39 0434 85267 - FAX +39 0434 85517
www.matermacc.it - e-mail: info@matermacc.it

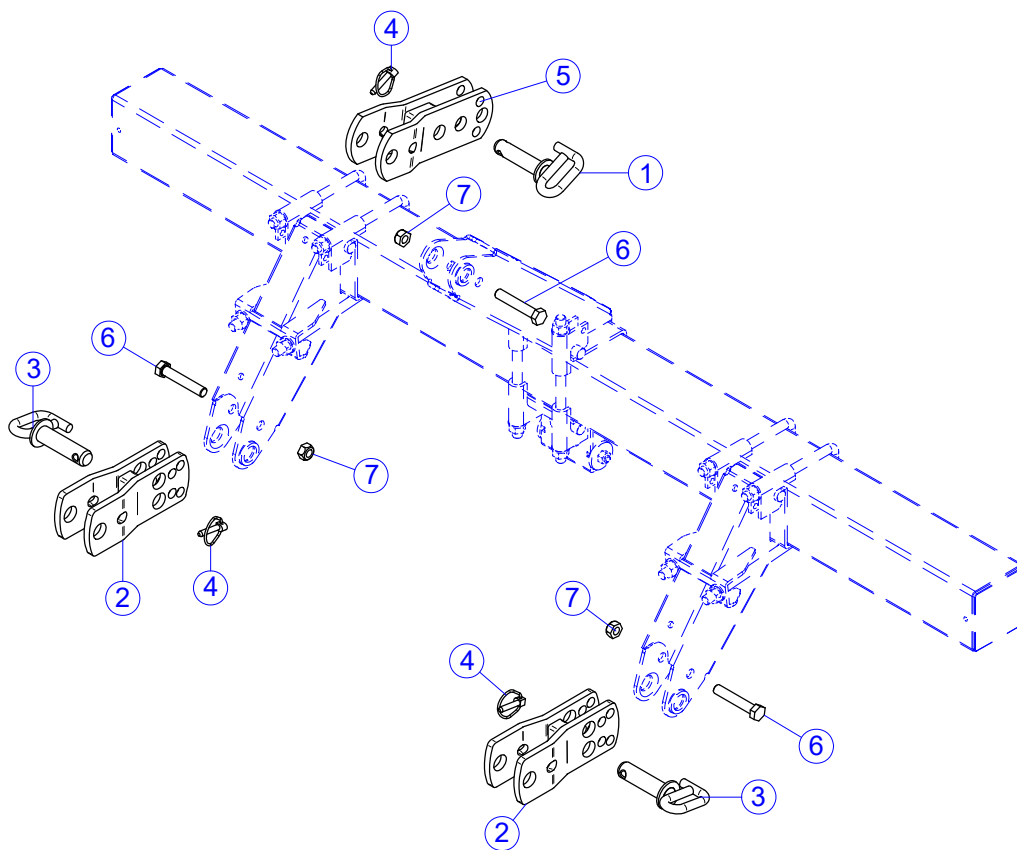
Cod.58713040



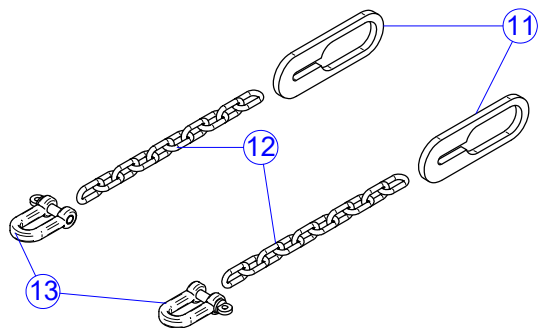
20301020 Kit prolunghe per attacchi 3 punti Standard



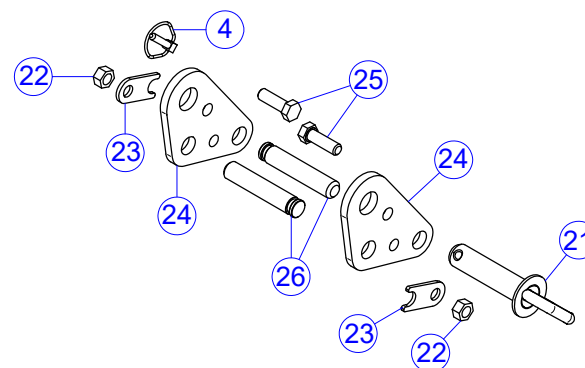
20301030 Kit prolunghe per attacchi 3 punti XS



10



20



TAV.30-001-02 Kit prolunghe
TAV.30-001-02 Extensions kit

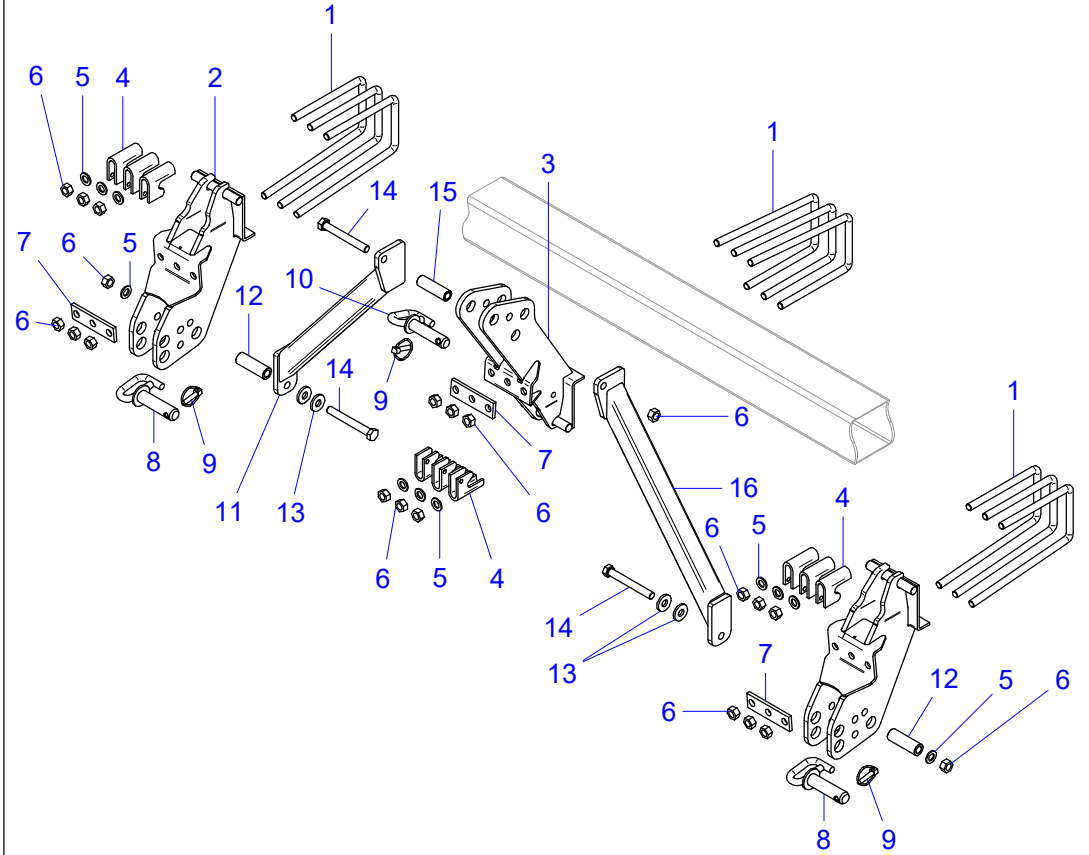
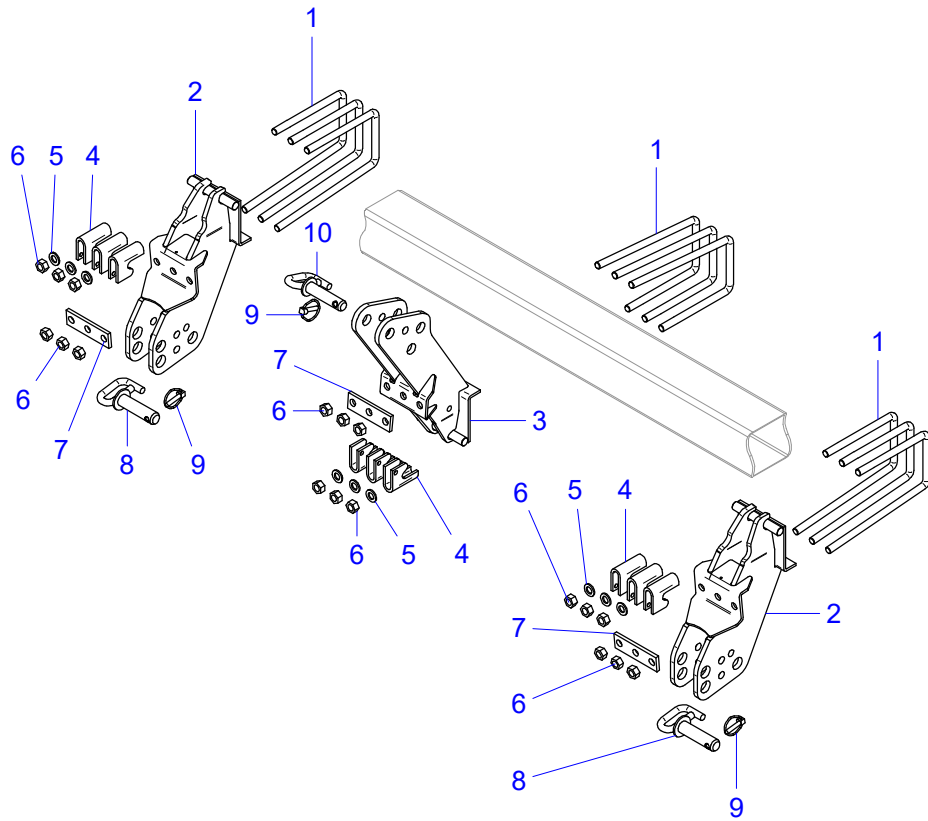
MaterMacc

Pos.	Codice	ITA	ENG
1	30301011	ASS. SPINA CHIAVISTELLO D25,0 L.105	PLUG BOLT
2	30501070	ASS. PROLUNGA 1° 2 °PUNTO DA 150	EXTENSION 1 ° 2 ° POINT FROM 150
3	30301010	ASS. SPINA CHIAVISTELLO D28,0 L.105	PLUG BOLT
4	52440011	SPINA A SCATTO D.9 ZN	LOCK PIN D.9 GV
5	30501071	ASS. PROLUNGA 3° PUNTO DA 100	EXTENSION 3 ° POINT FROM 100
6	52114818	VITE TE 16X90 ZN 5737	HEX CAP SCREW 16X90 UNI 5737 GV
7	52252800	DADO M16 DIN980 ZN (AUTOB.)	LOCK NUT M16 DIN 980 GV
10	20301025	KIT CATENE 1° E 2° PUNTO SOSTEGNO TELAIO	KIT CHAINS 1st and 2nd POINT SUPPORT FRAME
11	40301010	PIATTO 50x8 ATTACCO CATENA GENOVESE ALLA SPINA 3° PUNTO	PLANE
12	51511026	CATENA GENOVESE N° 26 ZN	CHAIN
13	52114904	GRILLO DIRITTO DA 10 ZN	SHACKLE M10
20	09010090	ADATTATORE ATTACCO A TRE PUNTI DA 2 CATEGORIA A 3 N	THREE POINTS ADAPTER
21	30501104	ASS. SPINA CHIAVIST. D32 L.135	PLUG BOLT
22	52212800	DADO M16 UNI 5588 ZN	NUT M16 UNI 5588 GV
23	40501116	LAMA FISS. SPINA ADATTATORE 3 PUNTO DA 2 A 3 CATEGORIA	SUPPORT
24	40501114VB	LAMA ADATTATORE 3 PUNTO DA 2 A 3 CATEGORIA	SUPPORT
25	52114810	VITE TE M16x50 ZN UNI5737	SCREW M16X50 UNI5737 ZN
26	40501115	SPINA SCA D25 L130 SCA D20 L.6	SPINE

TAV.31-000-01 Attacchi 3 punti telaio singolo

TAV.31-000-01 Attacks 3 single frame points

MaterMacc



TAV.31-000-01 Attacchi 3 punti telaio singolo

TAV.31-000-01 Attacks 3 single frame points

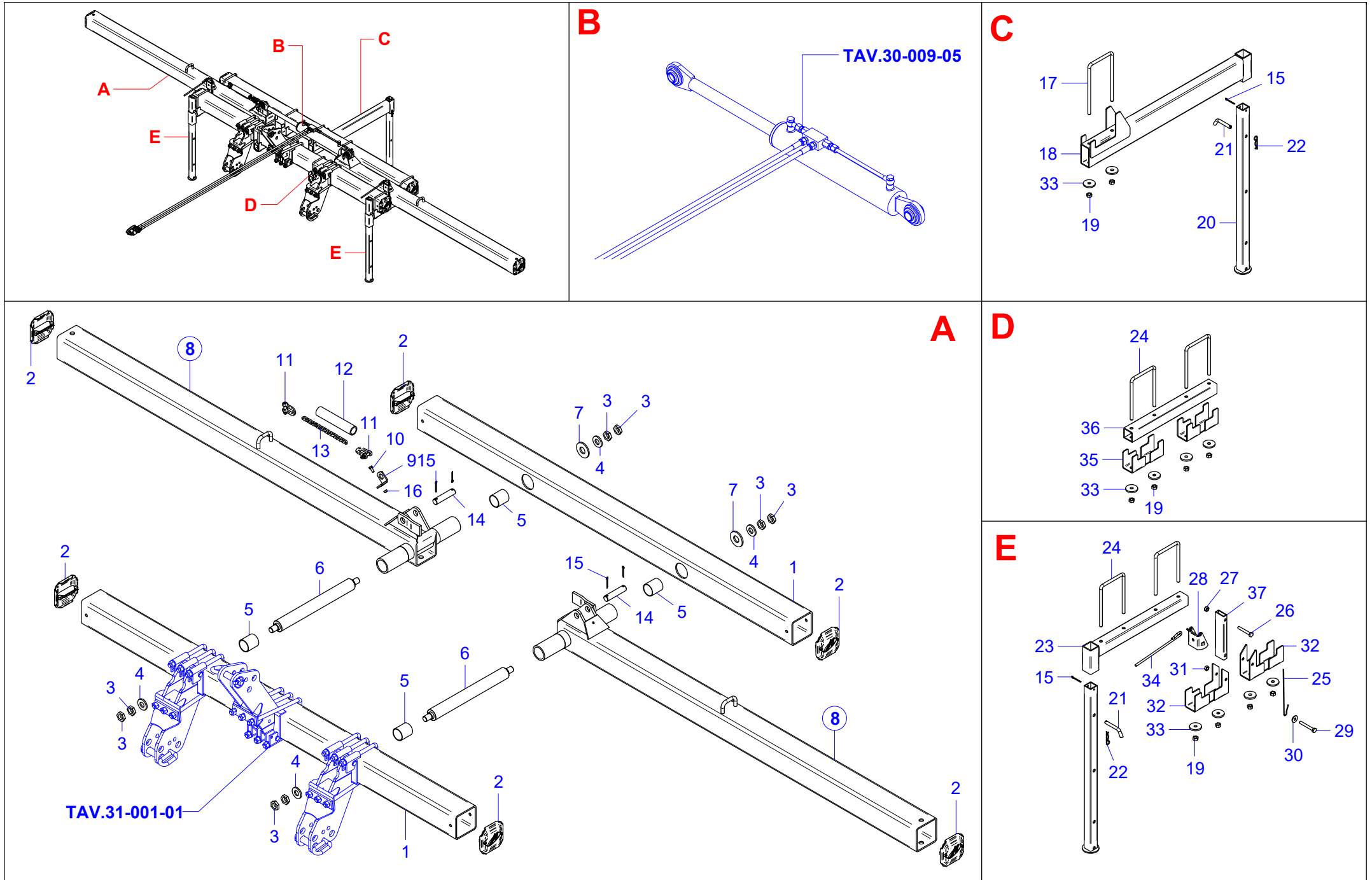
MaterMacc

Pos.	Codice	ITA	ENG
1	52182881	CAVALLOTTO M16x40Q121 L290-195 FUORI ASSE	U-BOLT M16x40Q121 L290-195 FUORI ASSE (vs cod 60761002)
2	30501060	ASS. ATTACCO 1° E 2° PUNTO UNIF.	ASSEMBLY ATTACK 1° - 2° POINT
3	30501055	ASS. ATTACCO 3 PUNTO	ATTACK 3 POINT
4	40201006	GANCIO ATT. 3 PUNTI 120	""""J"" CLAMP
5	52328000	RONDELLA PIANA D16 ZN 6592	WASHER D16 UNI 6592 GV
6	52212800	DADO M16 UNI 5588 ZN	NUT M16 UNI 5588 GV
7	40501056	SCONTRO PER APPOGGIO 1° E 2° PUNTO UNIFICATO	PLATE
8	30301010	ASS. SPINA CHIAVISTELLO D28,0 L.105	PLUG BOLT
9	52440011	SPINA A SCATTO D.9 ZN	LOCK PIN D.9 GV
10	30301011	ASS. SPINA CHIAVISTELLO D25,0 L.105	PLUG BOLT
11	30501045	ASS. TUBO TIRANTE DX RINFORZO 1° 2° 3° PUNTO (860)	RIGHT HOSE ASSEMBLY
12	40501043	BOCCOLA CIL. DE28 DI17 L.84	BUSHING
13	40201081	RONDELLA DE40 DI17 SP. 5	WASHER
14	52114827	VITE TE 16X130 ZN 5737	HEX HEAD BOLT 16x 130 UNI 5737
15	40501044	BOCCOLA CIL DE25 DI17 L.84	BUSHING
16	30501047	ASS. TUBO TIRANTE SX RINFORZO 1° 2° 3° PUNTO (860)	ASSEMBLY LEFT TUBE

TAV.30-005-05 Telaio singolo PVI (cilindro singolo)

TAV.30-005-05 PVI Single Frame (single cylinder)

MaterMacc



TAV.30-005-05 Telaio singolo PVI (cilindro singolo)

TAV.30-005-05 PVI Single Frame (single cylinder)

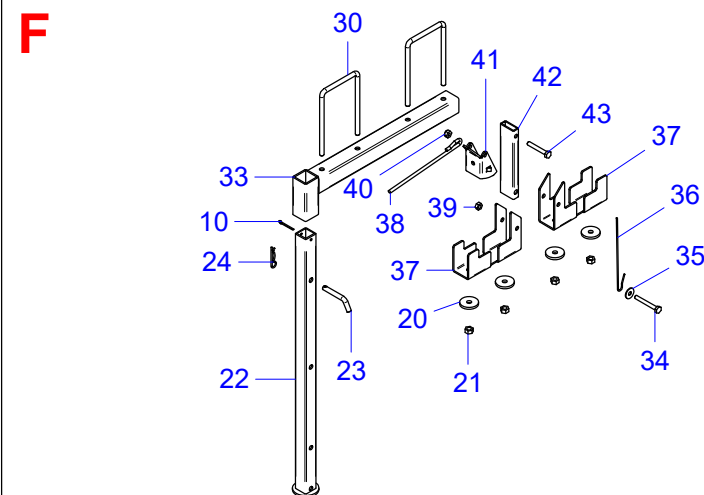
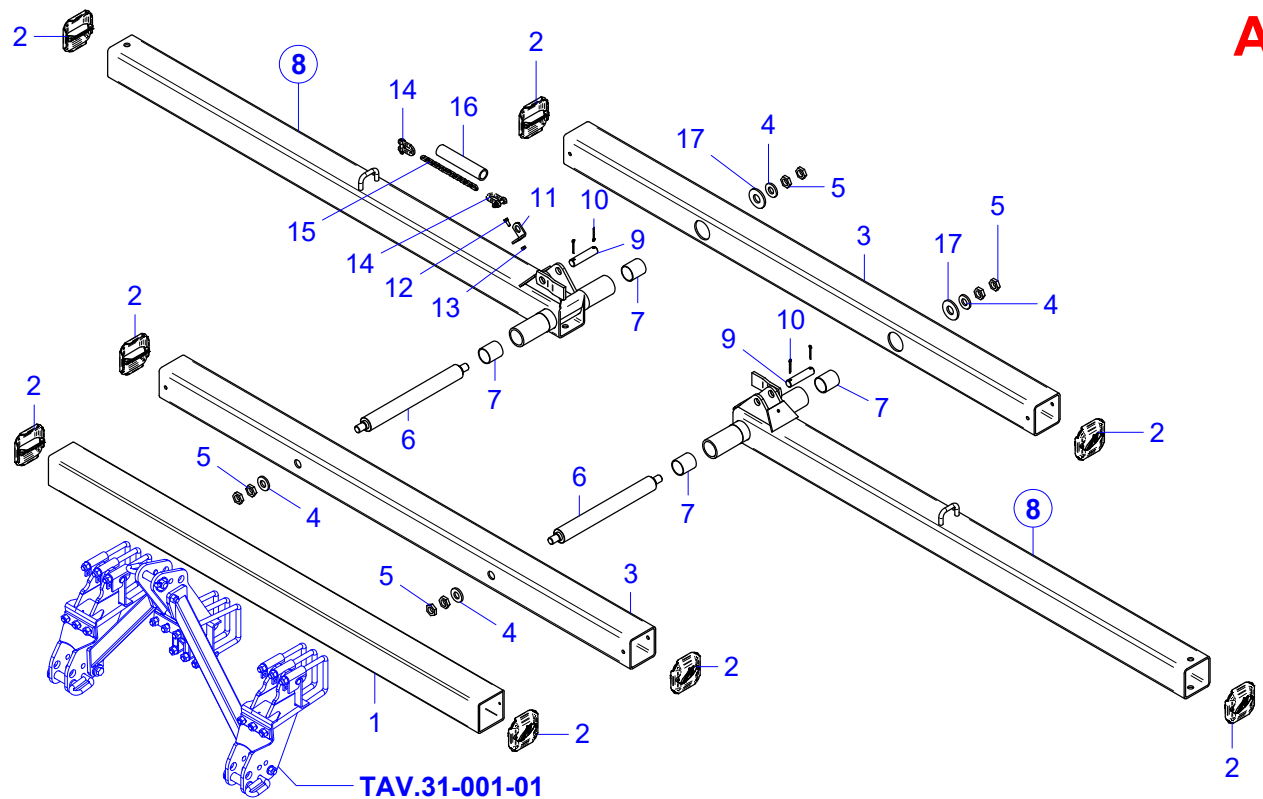
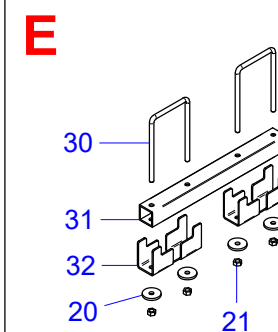
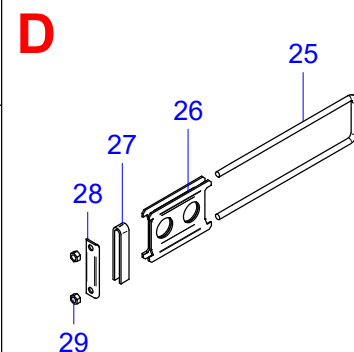
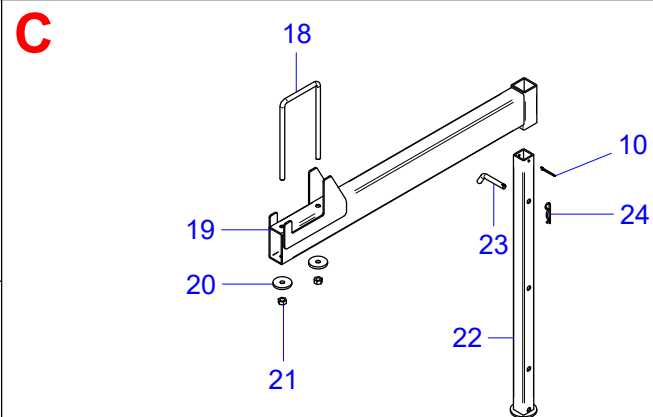
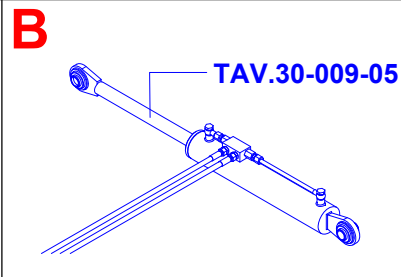
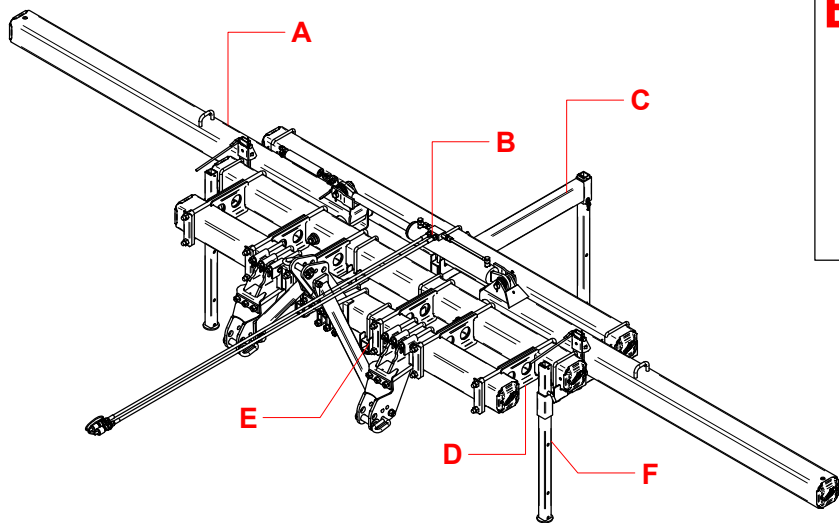
MaterMacc

Pos.	Codice	ITA	ENG
1	40391301	TUBO TELAIO CENTRALE SVI L2190	CENTRAL TOOLBAR L.2190
2	20201020	MONT. TAPPO TUBI 120x120	PIPE CAP FITTING 120X120
3	52212605	DADO BASSO M24 5589 P. FINE ZN	NUT M24 UNI 5589
4	40391338	RONDELLA DE50 DI24,5 SP6 TELAIO SVI	WASHER DE50 DI24,5 L. 6
5	51320005	BOCCOLA AUTOLUBR DE55 DI50 L60 EX5430200	BUSHING
6	40301330	SPINA FULCRI TELAIO SVI L510	SPINE
7	40391336	RONDELLA DE100 DI30,5 SP 6 TELAIO SVI	WASHER DE100 DI30,5 L.10
8	30391320	ASS. BRACCIO SVI L.2100	VERTICAL FRAME ARM
8	30391322	ASS. BRACCIO SVI L.2950	VERTICAL FRAME ARM
9	40281030	SUPPORTO 1 INNESTO RAPIDO IDRA	HYDRAULIC HOSE BRACKET
10	52113404	VITE TE M8x20 ZN 5739	HEX CAP SCREW 8X20 UNI 5739 GV
11	52114904	GRILLO DIRITTO DA 10 ZN	SHACKLE M10
12	73411115	TUBO PVC FLESSIBILE TRASPAREN. D.30X38	PVC TUBE
13	51511026	CATENA GENOVESE N° 26 ZN	CHAIN
14	40381321	SPINA TONDO D 25,0 L.110 2 FORI D. 5,5	PIVOT PIN D.25 L.130
15	52432540	COPIGLIA D5X40 ZN UNI 1336	SPLIT PIN D5 x40 UNI 1336
16	52212400	DADO M8 UNI5588 ZN	NUT M8 DIN 934 GV
17	52182674	CAVALLOTTO M12X30Q121 L240	U-BOLT M12X30Q121 L240 (vs cod 81020345)
18	30391375	ASS. GUIDA POSTERIORE PUNTELLO TELAIO PVI	JACK STAND GUIDE
19	52212600	DADO M12 UNI5588 ZN	NUT M12 UNI 5588 GV
20	30297006	ASS APPOGGIO SARCHIATRICE L820	JACK STAND
21	40287031	SPINA CHIAVISTELLO D12,0 SV115	SPINE
22	52440003	SPINA R D 3 ZN	SPINE
23	30391370	ASS. GUIDA LATERALE PUNTELLO TELAIO PVI	JACK STAND GUIDE
24	52182669	CAVALLOTTO M12X30Q121 L195	U-BOLT M12X30Q121 L195 (vs cod 60761001)
25	55132011	MOLLA SPEC DISINNESTO AGGANCIO TELAIO EASY-SET INOX	SPECIAL SPRING LOCK UP HOOK
26	52114514	VITE TE 10X70 ZN 5737	HEX CAP SCREW 10X70 5737 GV
27	52252500	DADO M10 DIN980 ZN (AUTOB.)	LOCK NUT M10 GV DIN 980
28	40391350	GANCIO BLOCCAGGIO BRACCIO SARC TELAIO PVI	FOLDING ARM LOCK DEVICE
29	52114516	VITE TE M10x80 ZN 5737	HEX CAP SCREW 10X80 5737 GV
30	52325030	RONDELLA GREMBIALINA D10x30 ZN 6593	WASHER D10x30 ZN 6593
31	52212500	DADO M10 UNI5588 ZN	HEX NUT M10 ZN 5588
32	40391150	SCONTRO GUIDA BRACCIO TELAIO SARCHIATRICE PVI	PLATE
33	40294165	RONDELLA DE.50 DI.13 SP.6	LARGE FLAT WASHER
34	52100040	TRECCIA POLIESTERE BIANCA C/SEGNALINO MM8	WHITE POLYESTER BRAIDER C / SIGNAL MM8
35	40294164	SCONTRO SUPPORTO SPANDI 1000	PLATE
36	40391328	TUBO 50x50x4 L.500 DISTANZIALE TUBI TELAIO SVI	TUBE
37	40391352	TUBO SUPPORTO GANCIO BLOCCAGG. SARCH. TEL. PVI	TUBE

TAV.30-006-06 Telaio Doppio PVI (cilindro singolo)

TAV.30-006-06 PVI Double Frame (single cylinder)

MaterMacc



TAV.30-006-06 Telaio Doppio PVI (cilindro singolo)

TAV.30-006-06 PVI Double Frame (single cylinder)

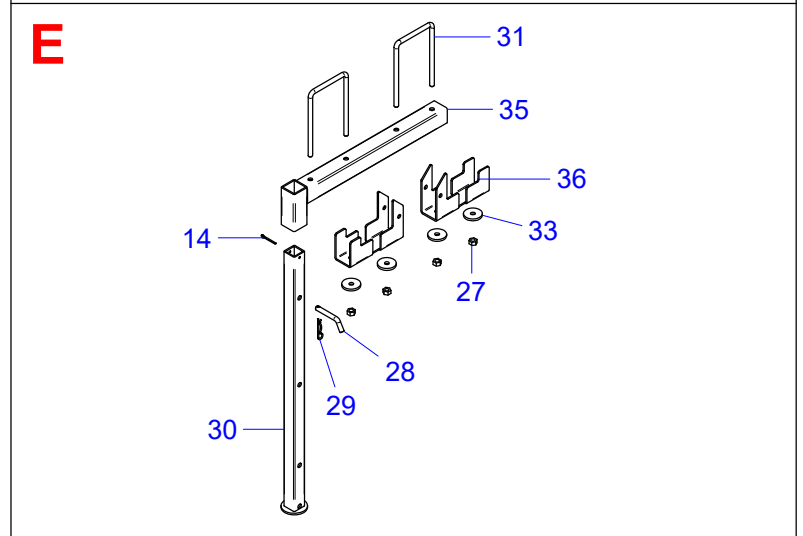
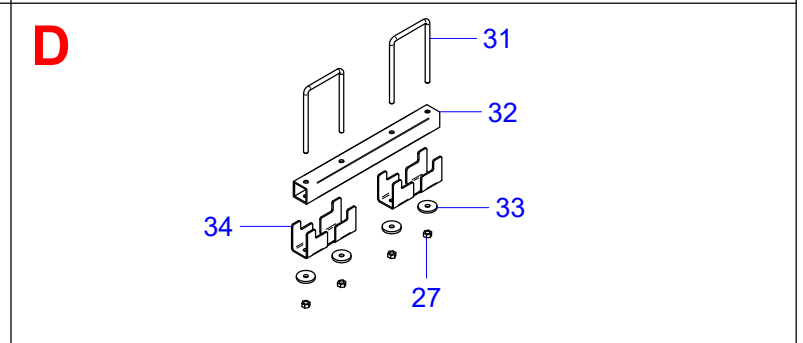
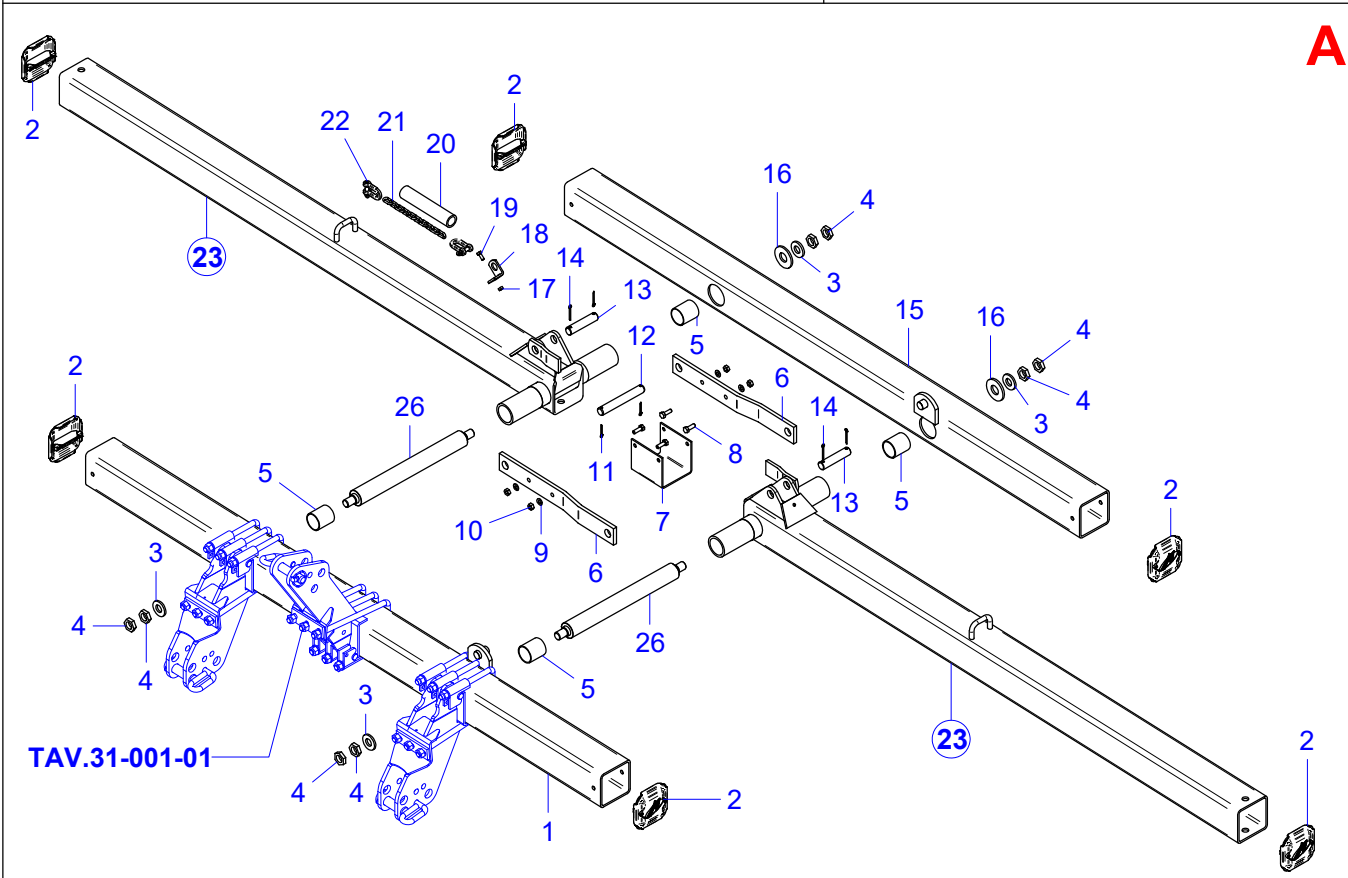
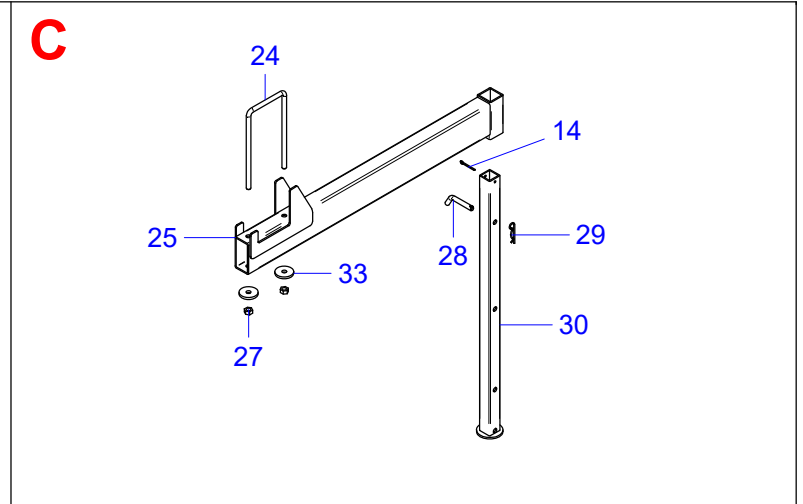
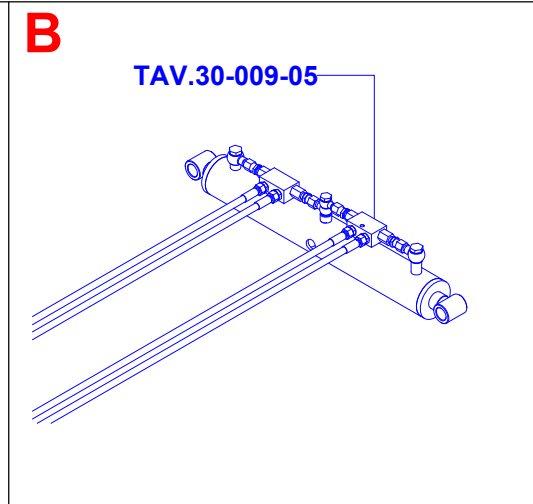
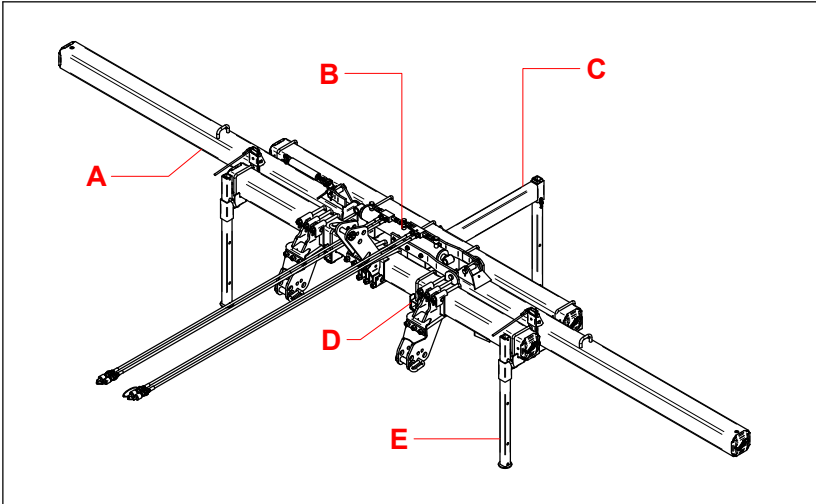
MaterMacc

Pos.	Codice	ITA	ENG
1	41095940	TUBO TELAIO 120X120X6 L.2000	TOOLBAR 120x120x6 L.2000
2	20201020	MONT. TAPPO TUBI 120x120	PIPE CAP FITTING 120X120
3	40391301	TUBO TELAIO CENTRALE SVI L2190	CENTRAL TOOLBAR L.2190
4	40391338	RONDELLA DE50 DI24,5 SP6 TELAIO SVI	WASHER DE50 DI24,5 L. 6
5	52212605	DADO BASSO M24 5589 P. FINE ZN	NUT M24 UNI 5589
6	40301330	SPINA FULCRI TELAIO SVI L510	SPINE
7	51320005	BOCCOLA AUTOLUBR DE55 DI50 L60 EX5430200	BUSHING
8	30391320	ASS. BRACCIO SVI L.2100	VERTICAL FRAME ARM
8	30391322	ASS. BRACCIO SVI L.2950	VERTICAL FRAME ARM
9	40381321	SPINA TONDO D 25,0 L.110 2 FORI D. 5,5	PIVOT PIN D.25 L.130
10	52432540	COPIGLIA D5X40 ZN UNI 1336	SPLIT PIN D5 x40 UNI 1336
11	40281030	SUPPORTO 1 INNESTO RAPIDO IDRA	HYDRAULIC HOSE BRACKET
12	52113404	VITE TE M8x20 ZN 5739	HEX CAP SCREW 8X20 UNI 5739 GV
13	52212400	DADO M8 UNI5588 ZN	NUT M8 DIN 934 GV
14	52114904	GRILLO DIRITTO DA 10 ZN	SHACKLE M10
15	51511026	CATENA GENOVESE N° 26 ZN	CHAIN
16	73411115	TUBO PVC FLESSIBILE TRASPAREN. D.30X38	PVC TUBE
17	40391336	RONDELLA DE100 DI30,5 SP 6 TELAIO SVI	WASHER DE100 DI30,5 L.10
18	52182674	CAVALLOTTO M12X30Q121 L240	U-BOLT M12X30Q121 L240 (vs cod 81020345)
19	30391375	ASS. GUIDA POSTERIORE PUNTELLO TELAIO PVI	JACK STAND GUIDE
20	40294165	RONDELLA DE.50 DI.13 SP.6	LARGE FLAT WASHER
21	52212600	DADO M12 UNI5588 ZN	NUT M12 UNI 5588 GV
22	30297006	ASS APPOGGIO SARCHIATRICE L820	JACK STAND
23	40287031	SPINA CHIAVISTELLO D12,0 SV115	SPINE
24	52440003	SPINA R D 3 ZN	SPINE
25	52182880	CAVALLOTTO M16 FIL.60 Q121 L.500	U-BOLT
26	30291038	ASS. DIST. DA 200 PER TELAI	DOUBLE TOOLBAR SPACER 200mm
27	42293123	FORCELLA PER CAVALLOTTO M16	FORK FOR U-BOLT M16
28	42293122	SCONTRO PIEG.50x4 L. 172 I=137 N° 2 FORI Ø17	PLATE 50x4 L. 172 I=137 N° 2 HOLES Ø17
29	52212800	DADO M16 UNI 5588 ZN	NUT M16 UNI 5588 GV
30	52182669	CAVALLOTTO M12X30Q121 L195	U-BOLT M12X30Q121 L195 (vs cod 60761001)
31	40391328	TUBO 50x50x4 L.500 DISTANZIALE TUBI TELAIO SVI	TUBE
32	40294164	SCONTRO SUPPORTO SPANDI 1000	PLATE
33	30391370	ASS. GUIDA LATERALE PUNTELLO TELAIO PVI	JACK STAND GUIDE
34	52114516	VITE TE M10x80 ZN 5737	HEX CAP SCREW 10X80 5737 GV
35	52325030	RONDELLA GREMBIALINA D10x30 ZN 6593	WASHER D10x30 ZN 6593
36	55132011	MOLLA SPEC DISINNESTO AGGANCIO TELAIO EASY-SET INOX	SPECIAL SPRING LOCK UP HOOK
37	40391150	SCONTRO GUIDA BRACCIO TELAIO SARCHIATRICE PVI	PLATE
38	52100040	TRECCIA POLIESTERE BIANCA C/SEGNALINO MM8	WHITE POLYESTER BRAIDER C / SIGNAL MM8
39	52212500	DADO M10 UNI5588 ZN	HEX NUT M10 ZN 5588
40	52252500	DADO M10 DIN980 ZN (AUTOB.)	LOCK NUT M10 GV DIN 980
41	40391350	GANCIO BLOCCAGGIO BRACCIO SARC TELAIO PVI	FOLDING ARM LOCK DEVICE
42	40391352	TUBO SUPPORTO GANCIO BLOCCAGG. SARCH. TEL. PVI	TUBE
43	52114514	VITE TE 10X70 ZN 5737	HEX CAP SCREW 10X70 5737 GV

TAV.30-007-10 Telaio singolo PVI (cilindro doppio)

TAV.30-007-10 PVI Single Frame (double cylinder)

MaterMacc



TAV.30-007-10 Telaio singolo PVI (cilindro doppio)

TAV.30-007-10 PVI Single Frame (double cylinder)

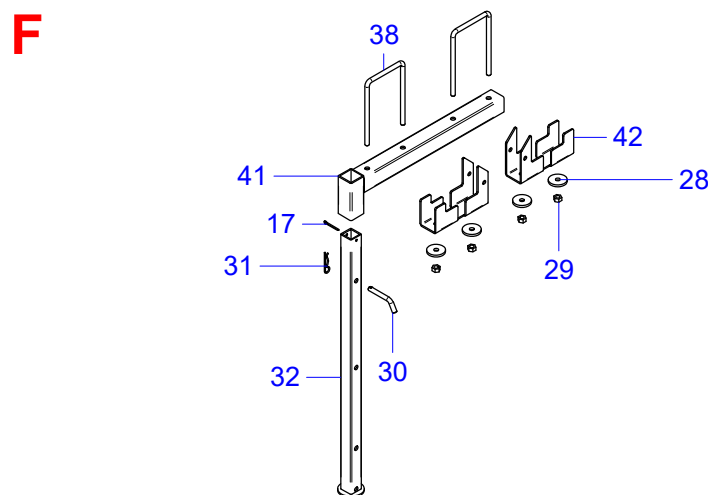
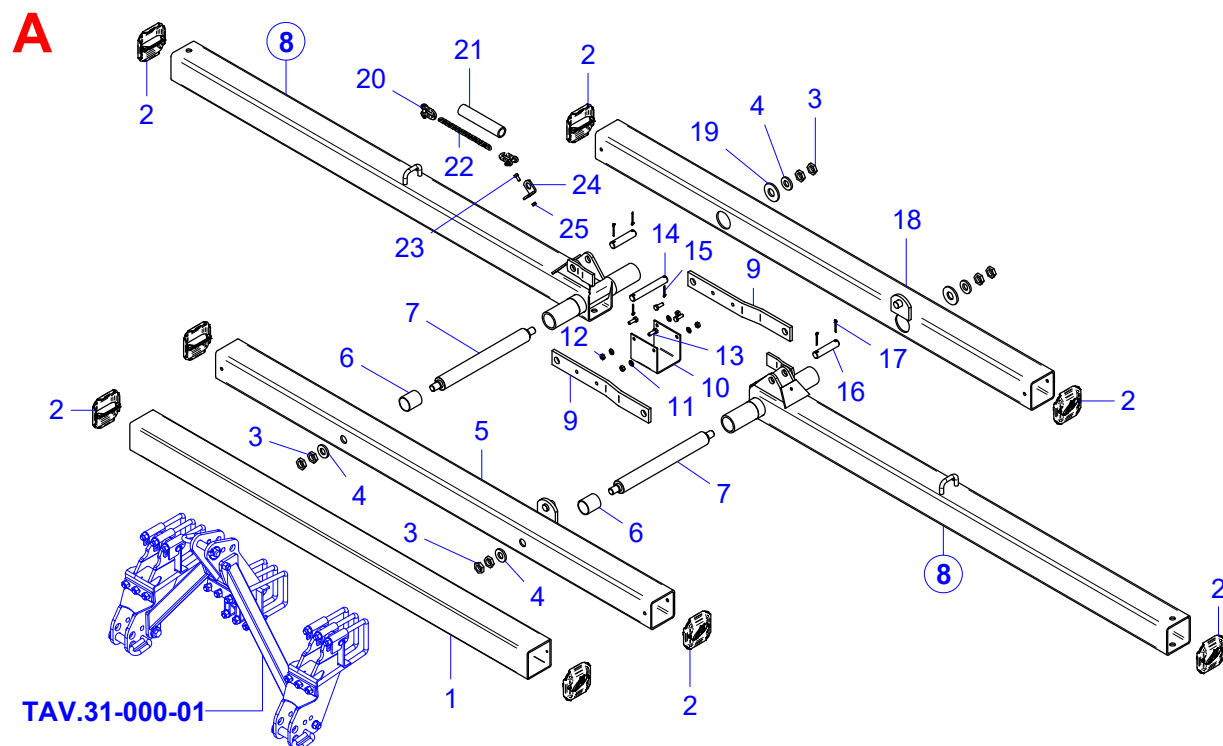
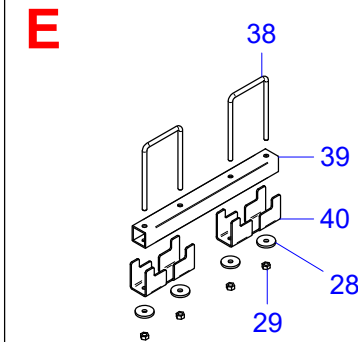
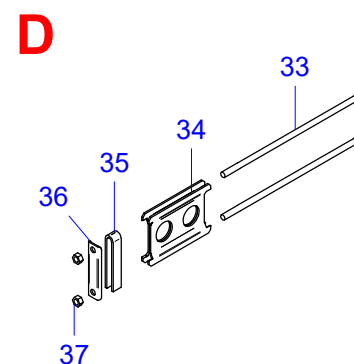
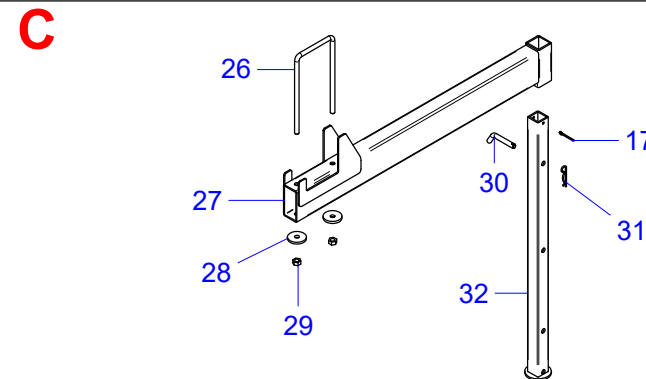
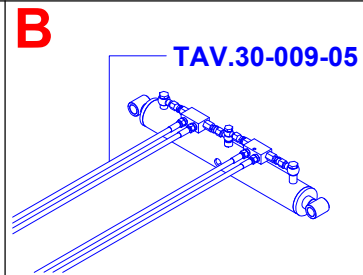
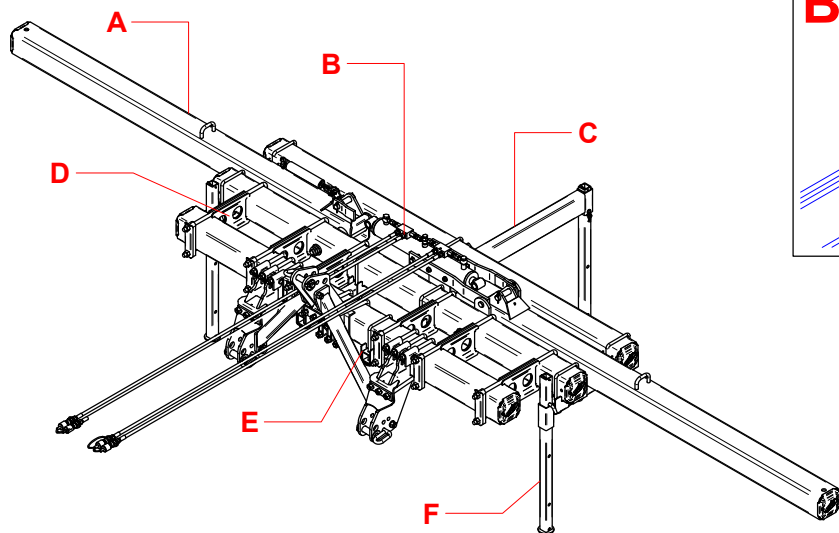
MaterMacc

Pos.	Codice	ITA	ENG
1	30391337	ASS. TUBO DX CENTRALE SARCH. PVI	#N/D
2	20201020	MONT. TAPPO TUBI 120x120	PIPE CAP FITTING 120X120
3	40391338	RONDELLA DE50 DI24,5 SP6 TELAIO SVI	WASHER DE50 DI24,5 L. 6
4	52212605	DADO BASSO M24 5589 P. FINE ZN	NUT M24 UNI 5589
5	51320005	BOCCOLA AUTOLUBR DE55 DI50 L60 EX5430200	BUSHING
6	40381396	PIATTO 60x12 L.500 SNODO SARCH PVI	PLANE
7	40381397	LAMIERA GUIDA PIATTO SNODO CIL SARCH. PVI	PLATE
8	52113506	VITE TE M10x30 ZN 5739	HEX CAP SCREW 10X30 GV 5739
9	52325000	RONDELLA PIANA D10 ZN 6592	FLAT WASHER D10 ZN UNI EN ISO 7089
10	52212500	DADO M10 UNI5588 ZN	HEX NUT M10 ZN 5588
11	52432530	COPIGLIA D5X30 ZN UNI 1336	SPLIT PIN D5 x30 UNI 1336
12	40481094	SPINA D25 L170 2 FORI D5 TELAIO MSD	SPINE
13	40381321	SPINA TONDO D 25,0 L.110 2 FORI D. 5,5	PIVOT PIN D.25 L.130
14	52432540	COPIGLIA D5X40 ZN UNI 1336	SPLIT PIN D5 x40 UNI 1336
15	30391338	ASS. TUBO SX CENTRALE SARCH. PVI	#N/D
16	40391336	RONDELLA DE100 DI30,5 SP 6 TELAIO SVI	WASHER DE100 DI30,5 L.10
17	52212400	DADO M8 UNI5588 ZN	NUT M8 DIN 934 GV
18	40281030	SUPPORTO 1 INNESTO RAPIDO IDRA	HYDRAULIC HOSE BRACKET
19	52113404	VITE TE M8x20 ZN 5739	HEX CAP SCREW 8X20 UNI 5739 GV
20	73411115	TUBO PVC FLESSIBILE TRASPAREN. D.30X38	PVC TUBE
21	51511026	CATENA GENOVESE N° 26 ZN	CHAIN
22	52114904	GRILLO DIRITTO DA 10 ZN	SHACKLE M10
23	30391320	ASS. BRACCIO SVI L.2100	VERTICAL FRAME ARM
23	30391322	ASS. BRACCIO SVI L.2950	VERTICAL FRAME ARM
24	52182674	CAVALLOTTO M12X30Q121 L240	U-BOLT M12X30Q121 L240 (vs cod 81020345)
25	30391375	ASS. GUIDA POSTERIORE PUNTELLO TELAIO PVI	JACK STAND GUIDE
26	40301330	SPINA FULCRI TELAIO SVI L510	SPINE
27	52212600	DADO M12 UNI5588 ZN	NUT M12 UNI 5588 GV
28	40287031	SPINA CHIAVISTELLO D12,0 SV115	SPINE
29	52440003	SPINA R D 3 ZN	SPINE
30	30297006	ASS APPOGGIO SARCHIATRICE L820	JACK STAND
31	52182669	CAVALLOTTO M12X30Q121 L195	U-BOLT M12X30Q121 L195 (vs cod 60761001)
32	40391328	TUBO 50x50x4 L.500 DISTANZIALE TUBI TELAIO SVI	TUBE
33	40294165	RONDELLA DE.50 DI.13 SP.6	LARGE FLAT WASHER
34	40294164	SCONTRO SUPPORTO SPANDI 1000	PLATE
35	30391370	ASS. GUIDA LATERALE PUNTELLO TELAIO PVI	JACK STAND GUIDE
36	40301150	SCONTRO GUIDA BRACCIO TELAIO SARCHIATRICE PVI	PLATE

TAV.30-008-10 Telaio doppio PVI (cilindro doppio)

TAV.30-008-10 PVI Double Frame (double cylinder)

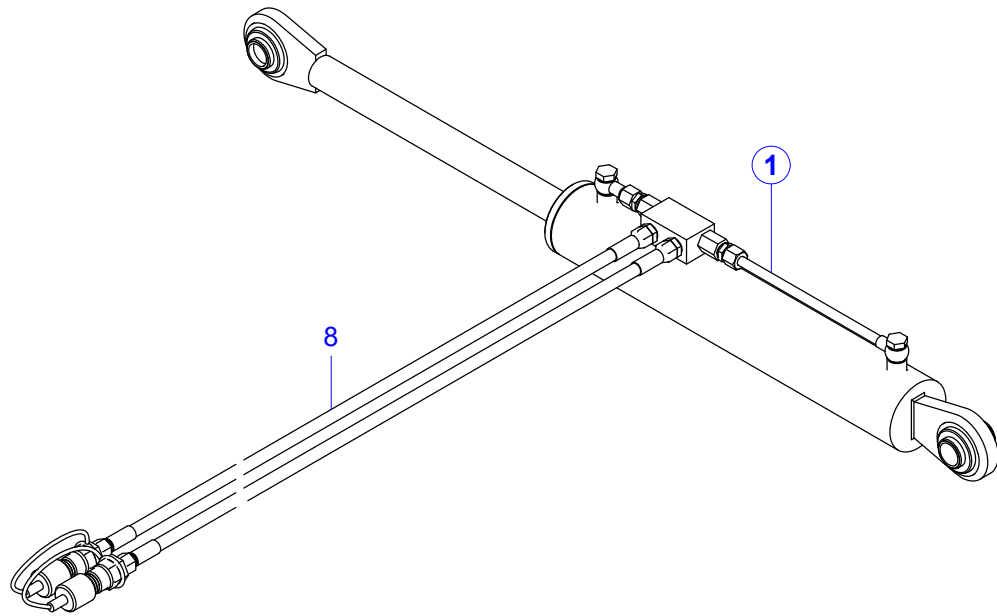
MaterMacc



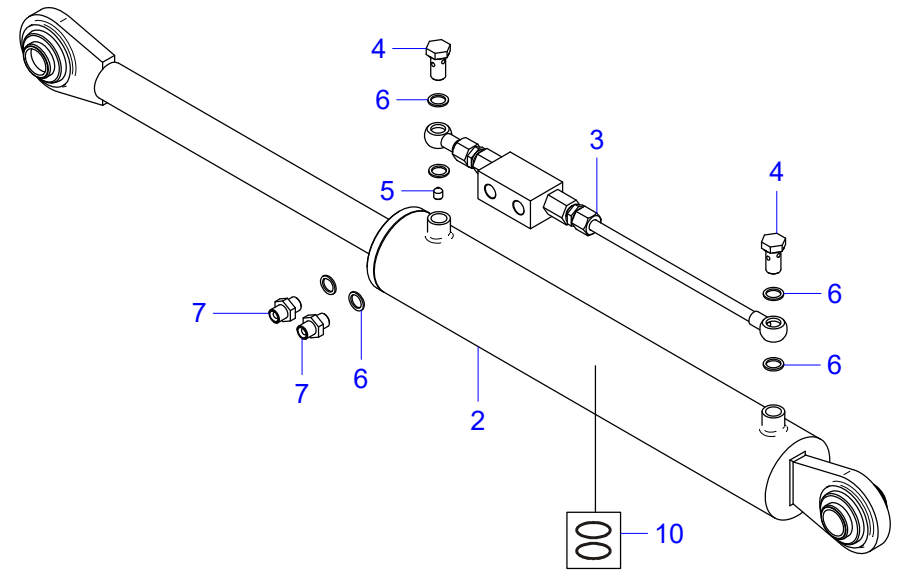
TAV.30-008-10 Telaio doppio PVI (cilindro doppio)
TAV.30-008-10 PVI Double Frame (double cylinder)

MaterMacc

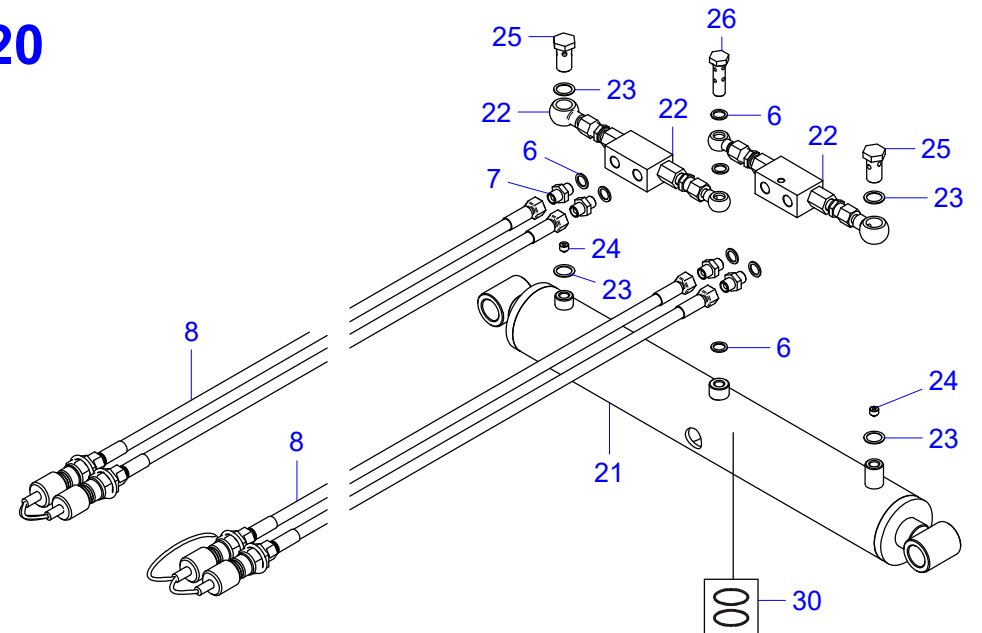
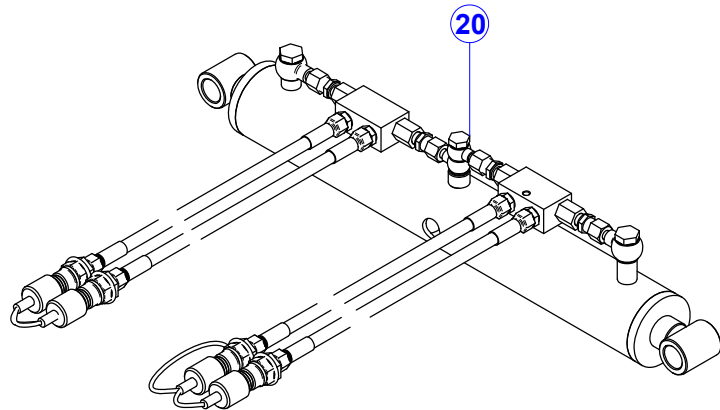
Pos.	Codice	ITA	ENG
1	41095940	TUBO TELAIO 120X120X6 L 2000	TOOLBAR 120x120x6 L.2000
2	20201020	MONT. TAPPO TUBI 120x120	PIPE CAP FITTING 120X120
3	52212605	DADO BASSO M24 5589 P. FINE ZN	NUT M24 UNI 5589
4	40391338	RONDELLA DE50 DI24,5 SP6 TELAIO SVI	WASHER DE50 DI24,5 L. 6
5	30391337	ASS. TUBO DX CENTRALE SARCH. PVI	#N/D
6	51320005	BOCCOLA AUTOLUBR DE55 DI50 L60 EX5430200	BUSHING
7	40301330	SPINA FULCRI TELAIO SVI L510	SPINE
8	30391320	ASS. BRACCIO SVI L.2100	VERTICAL FRAME ARM
8	30391322	ASS. BRACCIO SVI L.2950	VERTICAL FRAME ARM
9	40381396	PIATTO 60x12 L.500 SNODO SARCH PVI	PLANE
10	40381397	LAMIERA GUIDA PIATTO SNODO CIL SARCH. PVI	PLATE
11	52325000	RONDELLA PIANA D10 ZN 6592	FLAT WASHER D10 ZN UNI EN ISO 7089
12	52212500	DADO M10 UNI5588 ZN	HEX NUT M10 ZN 5588
13	52113506	VITE TE M10x30 ZN 5739	HEX CAP SCREW 10X30 GV 5739
14	40481094	SPINA D25 L170 2 FORI D5 TELAIO MSD	SPINE
15	52432530	COPIGLIA D5X30 ZN UNI 1336	SPLIT PIN D5 x30 UNI 1336
16	40381321	SPINA TONDO D 25,0 L.110 2 FORI D. 5,5	PIVOT PIN D.25 L.130
17	52432540	COPIGLIA D5X40 ZN UNI 1336	SPLIT PIN D5 x40 UNI 1336
18	30391338	ASS. TUBO SX CENTRALE SARCH. PVI	#N/D
19	40391336	RONDELLA DE100 DI30,5 SP 6 TELAIO SVI	WASHER DE100 DI30,5 L.10
20	52114904	GRILLO DIRITTO DA 10 ZN	SHACKLE M10
21	73411115	TUBO PVC FLESSIBILE TRASPAREN. D.30X38	PVC TUBE
22	51511026	CATENA GENOVESE N° 26 ZN	CHAIN
23	52113404	VITE TE M8x20 ZN 5739	HEX CAP SCREW 8X20 UNI 5739 GV
24	40281030	SUPPORTO 1 INNESTO RAPIDO IDRA	HYDRAULIC HOSE BRACKET
25	52212400	DADO M8 UNI5588 ZN	NUT M8 DIN 934 GV
26	52182674	CAVALLOTTO M12X30Q121 L240	U-BOLT M12X30Q121 L240 (vs cod 81020345)
27	30391375	ASS. GUIDA POSTERIORE PUNTELLO TELAIO PVI	JACK STAND GUIDE
28	40294165	RONDELLA DE.50 DI.13 SP.6	LARGE FLAT WASHER
29	52212600	DADO M12 UNI5588 ZN	NUT M12 UNI 5588 GV
30	40287031	SPINA CHIAVISTELLO D12,0 SV115	SPINE
31	52440003	SPINA R D 3 ZN	SPINE
32	30297006	ASS APPOGGIO SARCHIATRICE L820	JACK STAND
33	52182880	CAVALOTTO M16 FIL.60 Q121 L.500	U-BOLT
34	30291038	ASS. DIST. DA 200 PER TELAI	DOUBLE TOOLBAR SPACER 200mm
35	42293123	FORCELLA PER CAVALLOTTO M16	FORK FOR U-BOLT M16
36	42293122	SCONTRO PIEG.50x4 L. 172 I=137 N° 2 FORI Ø17	PLATE 50x4 L. 172 I=137 N° 2 HOLES Ø17
37	52212800	DADO M16 UNI 5588 ZN	NUT M16 UNI 5588 GV
38	52182669	CAVALLOTTO M12X30Q121 L195	U-BOLT M12X30Q121 L195 (vs cod 60761001)
39	40391328	TUBO 50x50x4 L.500 DISTANZIALE TUBI TELAIO SVI	TUBE
40	40294164	SCONTRO SUPPORTO SPANDI 1000	PLATE
41	30391370	ASS. GUIDA LATERALE PUNTELLO TELAIO PVI	JACK STAND GUIDE
42	40391150	SCONTRO GUIDA BRACCIO TELAIO SARCHIATRICE PVI	PLATE



1



20



TAV.30-009-05 Cilindri impianto idraulico Unica PVI
TAV.30-009-05 PVI Unica hydraulic system cylinders

MaterMacc

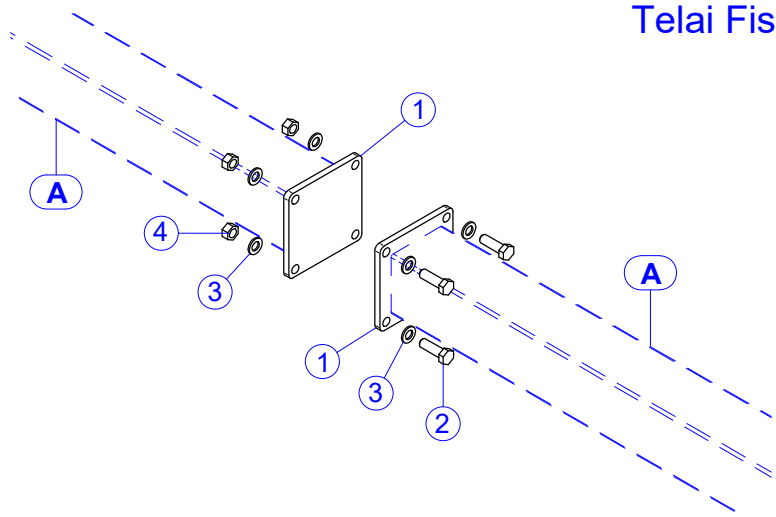
Pos.	Codice	ITA	ENG
1	20201262	CILINDRO TELAIO PVE SARCHIATR. COMPLETO DI VALVOLA DI BLOCCO	HYDRAULIC CYLINDER
2	20291310	CILINDRO IDR. RIPIEGAMENTO TEL AIO PVI VS. COD. C1971630	HYDRAULIC CYLINDER
3	20201260	KIT VALVOLA DI BLOCCO SARCHIAT PVI	CULTIVATOR VALVE ASSEMBLY
4	56151005	"BULLONE FORATO 1/4"" GAS"	BANJO BOLT SINGLE STEM
5	40301377	VITE STEI M8x10 FORATA 0.8 UNI 5927	SCREW M8x10 FORATA 0.8 UNI 5927
6	56144041	"RONDELLA BONDED SEAL 1/4"" AUTOC."	"WASHER BONDED SEAL 1/4""
7	56111010	"NIPPLE 1/4"" GAS"	NIPPLE 1/4 GAS
8	20201201	"TUBO IDR. R7 1/4"" L.2000 F 1/4""DIR. + INNESTO RAP.1/2""M"	"HOSE ASSEMBLY 1/4"" L2000 WITH
10	20201269	KIT GUARNIZIONI PER 20201310 CIL.IDR.RIPIEGAM.TELAIO PVI	"GASKET KIT FOR CYLINDER
20	20301310	DOPPIO CILINDRO TELAIO PVE COMPLETO DI VALVOLE DI BLOCCO	DOUBLE CYLINDER
21	20391305	DOPPIO CILINDRO TELAIO PVE CON ANCORAGGIO CENTRALE	#N/D
22	20301307	KIT VALVOLA DI BLOCCO PER CIL. COD. 20301305 VBPDE 1/4L 2CEX	BLOCK VALVE KIT
23	56144042	"RONDELLA BONDED SEAL 3/8"" AUTOC."	"WASHER BONDED SEAL 3/8""
24	40301378	VITE STEI M10x10 FORATA 0.8 UNI 5927	SCREW M10x10 FORATA 0.8 UNI 5927
25	56151010	"BULLONE FORATO 3/8"" GAS"	"BANJO BOLT 3/8"" SINGLE STEM"
26	56151006	"BULLONE FORATO DOPPIO 1/4"" GAS"	DOUBLE 1/4 "" GAS BOLT
30	20201268	KIT GUARNIZIONI PER 20201305 CIL.SCORRIM.ELEM.SEZ.LAT. PVI	"GASKET KIT FOR CYLINDER

TAV.16-099-00 Telai smontabili e Accorciabili

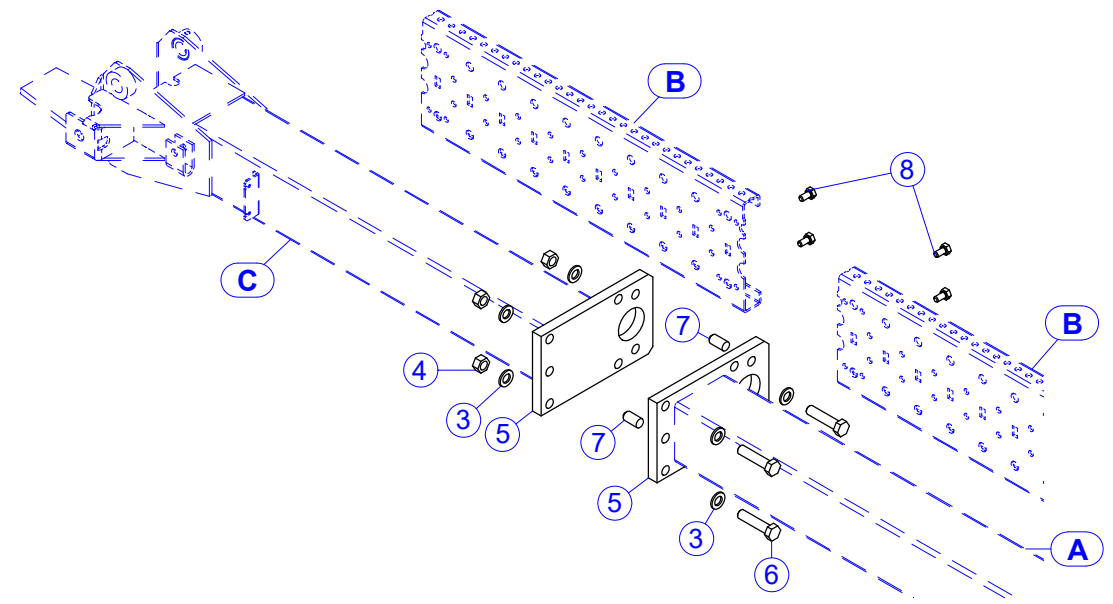
TAV.16-099-00 Frames that can be detached and shortened

MaterMacc

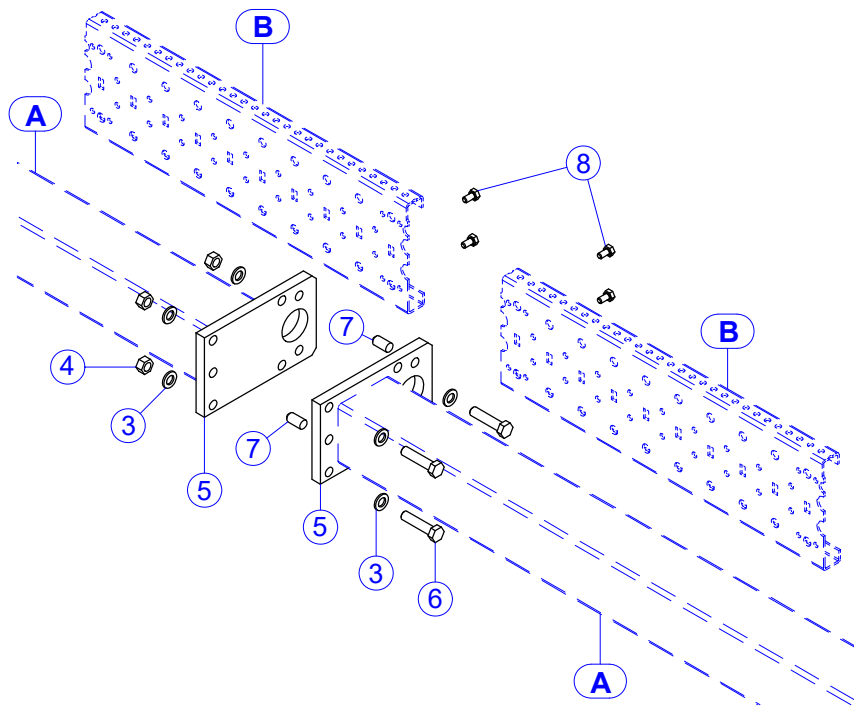
Telai Fissi



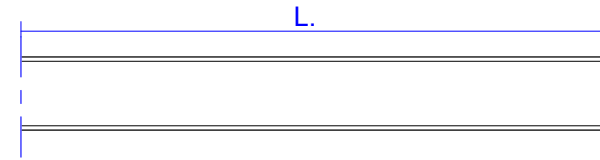
Telai Pieghevoli Easy-Set



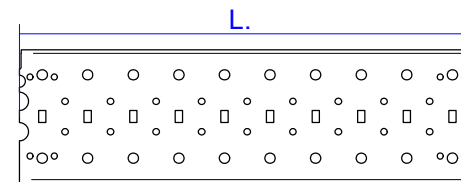
Telai Easy-Set



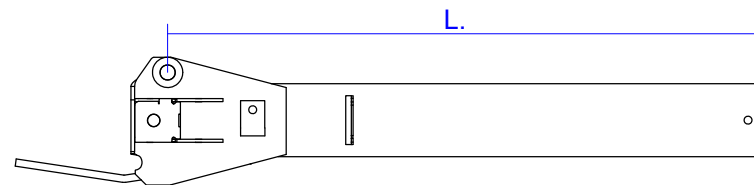
A



B



C



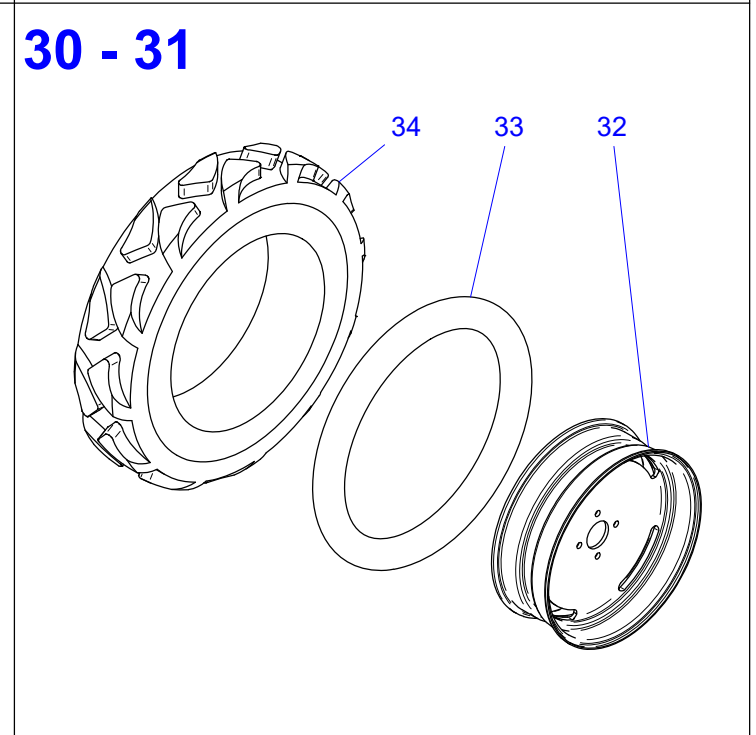
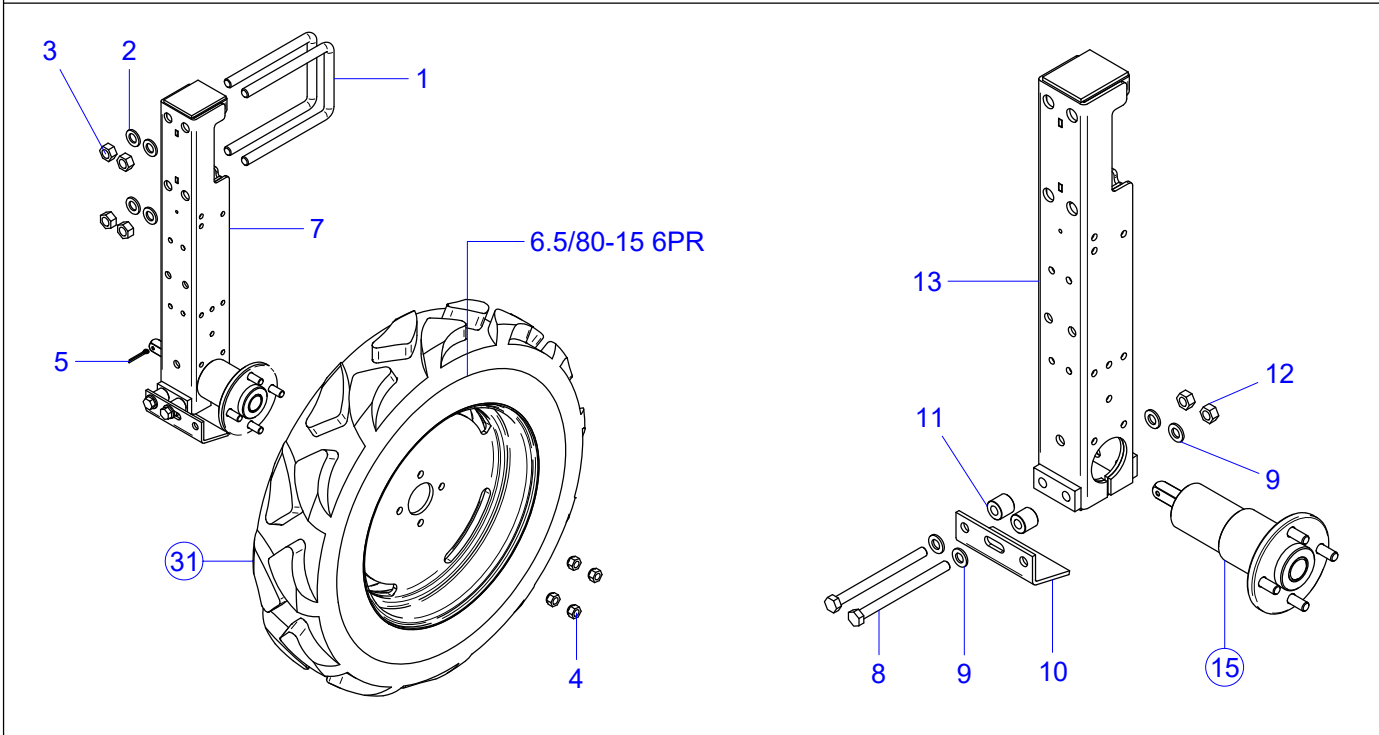
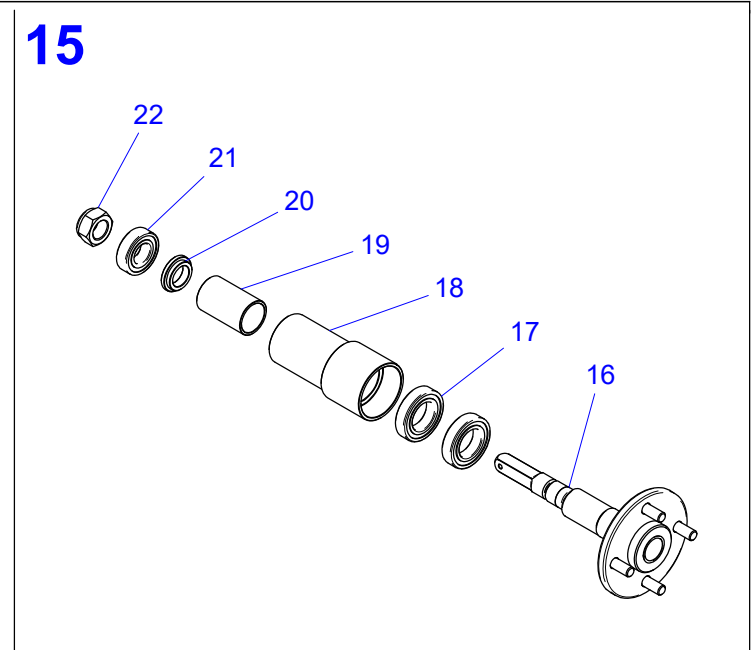
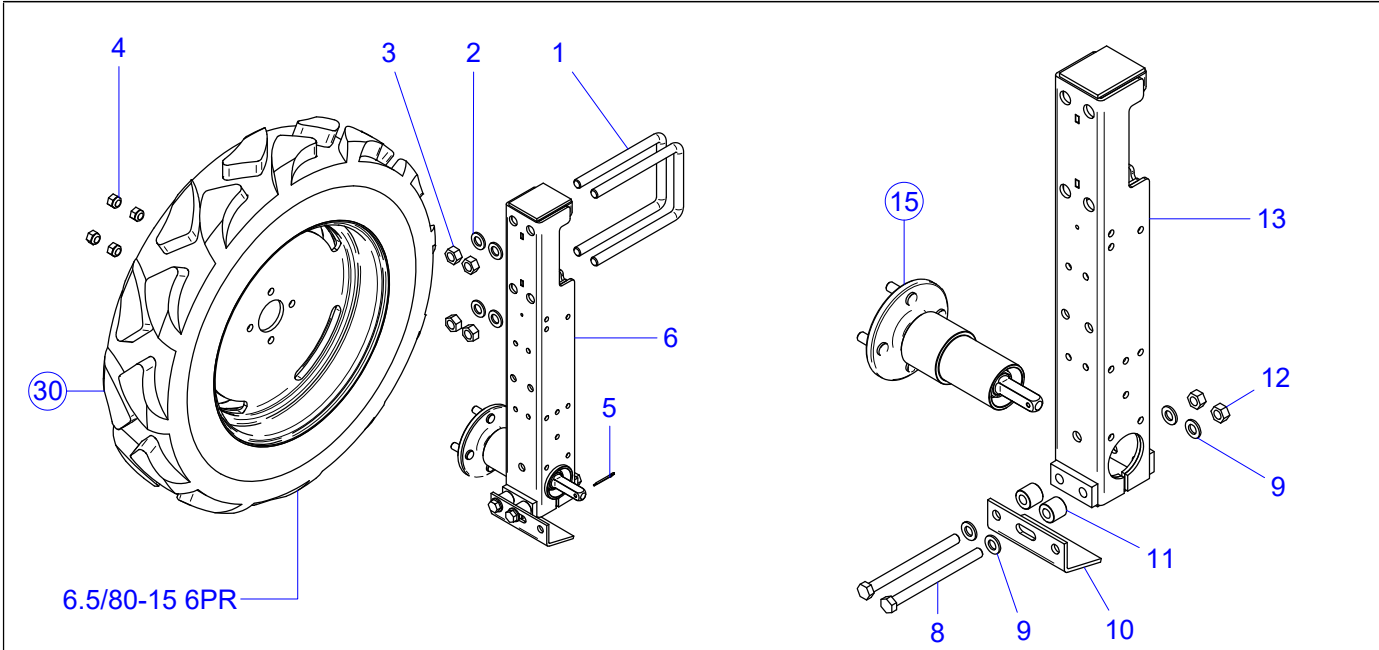
TAV.16-099-00 Telai smontabili e Accorciabili**TAV.16-099-00 Frames that can be detached and shortened****MaterMacc**

Pos.	Codice	ITA	ENG
1	40301065	PIASTRA DI COLLEGAMENTO TELAIO 120x120	PLATE
2	52114810	VITE TE M16x50 ZN UNI5737	SCREW M16X50 UNI5737 ZN
3	52328000	RONDELLA PIANA D16 ZN 6592	WASHER D16 UNI 6592 GV
4	52212800	DADO M16 UNI 5588 ZN	NUT M16 UNI 5588 GV
5	40201286	PIASTRA DI COLLEGAMENTO PER PROLUNGA BRACCI TEL X230	PLATE
6	52114814	VITE TE 16X70 ZN 5737	HEX HEAD BOLT 16x70 UNI 5737
7	40201274	SPINA TONDO D17 L.35	PLUG
8	52113504	VITE TE M10x20 ZN 5739	HEX CAP SCREW 12x50 GV EN ISO 4017

TAV.31-100-00 Supporti ruota (ruota 6.5/80-15 6PR)

TAV.31-100-00 Wheel support (Wheel 6.5/80-15 6PR)

MaterMacc

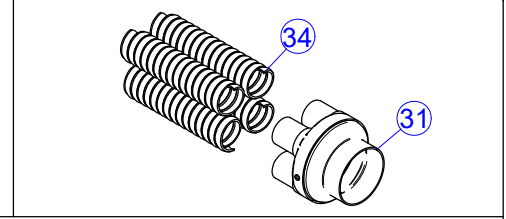
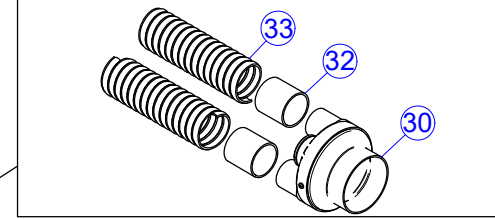
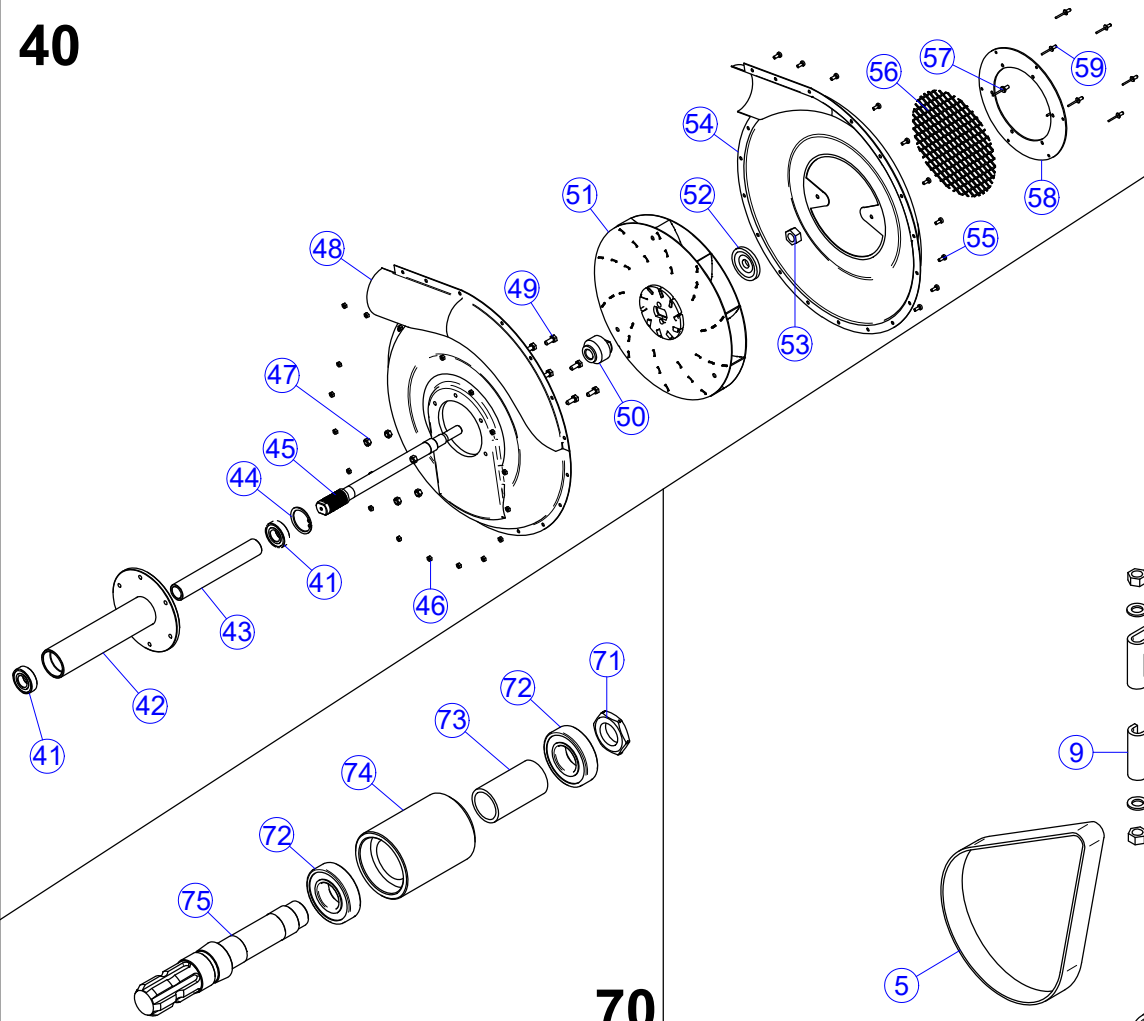


TAV.31-100-00 Supporti ruota (ruota 6.5/80-15 6PR)
TAV.31-100-00 Wheel support (Wheel 6.5/80-15 6PR)

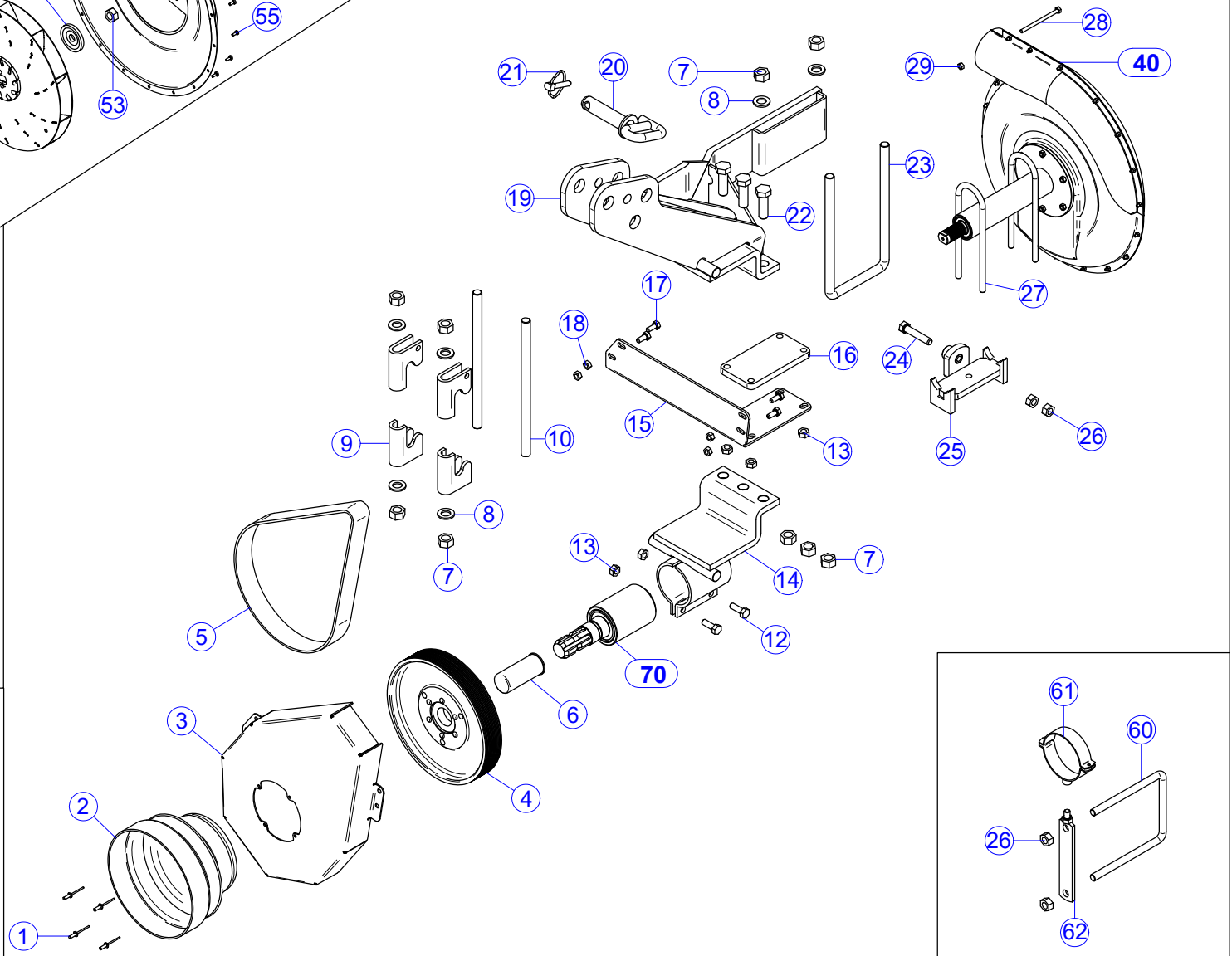
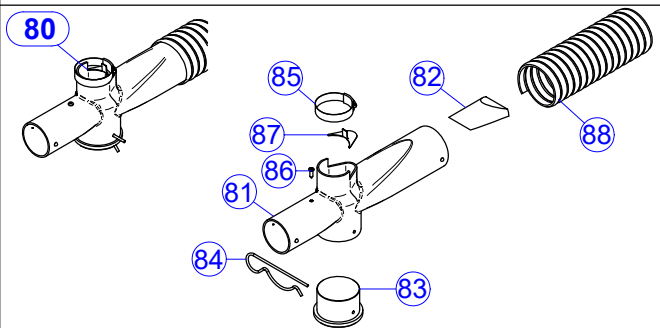
MaterMacc

Pos.	Codice	ITA	ENG
1	52182869	CAVALLOTTO M16x50Q121 L190	U-BOLT M16x50Q121 L190 (vs cod 60761029)
2	52328000	RONDELLA PIANA D16 ZN 6592	WASHER D16 UNI 6592 GV
3	52212800	DADO M16 UNI 5588 ZN	NUT M16 UNI 5588 GV
4	52100102	DADO 12MB SVAS. PER COLONNETTA ZN	NUT FOR STUD
5	52432530	COPIGLIA D5X30 ZN UNI 1336	SPLIT PIN D5 x30 UNI 1336
6	20203061	MONT SUPP. RUOTA TELAIO DX MOZZO L.230 SENZA TRASM. E RUOTA	RIGHT FRAME SUPPORT
7	20203062	MONT SUPP. RUOTA TELAIO SX MOZZO L.230 SENZA TRASM. E RUOTA	LEFT FRAME SUPPORT
8	52114630	VITE TE 12X150 ZN 5737	HEX HEAD BOLT 12x150 UNI 5737
9	52326000	RONDELLA PIANA D12 ZN 6592	WASHER D12 UNI 6592 GV
10	40291219	PROTEZIONE CARTER SUPPORTO RUOTA SEMINATRICE	DRIVE WHEEL PROTECTION
11	40281196	BOCCOLA CIL. DE25 DI12.5 L.22	BUSHING
12	52212600	DADO M12 UNI5588 ZN	NUT M12 UNI 5588 GV
13	30291044	ASS. SUPPORTO RUOTA RINFORZATO SEMINATRICE	SUPPORT ASSEMBLY
15	20203670	MONT. PERNO RUOTA 4 FORI L.230 D60 Q16 D5 HD	MOUT. WHEEL AXLE 4 HOLES L.230 D60 Q16 D5 HD
16	30203670	ASS.PERNO RUOTA 4 FORI L.230 Q16 D5 HD	ASY. WHEEL AXLE 4 HOLES L.230 Q16 D5 HD
17	51160074	CUSCINETTO 6007 2RS 35x62x14	BALL BEARING 6007 2RS 35x62x14
18	40283416	TUBO MOZZO PERNO RUOTA PNEUM. L.145	TUBE
19	40203417	DISTANZIALE INTERNO L.67,5 PERNO RUOTA PNEUM.	SPACER
20	40201239	BOCCOLA SCA DE43 DI25.2 L10 SCA D35.2 L5	BUSHING
21	51162054	CUSCINETTO 6205 2RS 25x52x15	BALL BEARING 6205 2RS 25x52x15
22	52222020	DADO AUTOB. M24X1,5 ZN DIN985	LOCK NUT M24X1,5 ZN DIN985
30	55412025	RUOTA PNEUM. 6.5/80-15 6 PR DX TRACTOR 4 FORI FIAT	WHELL RIGHT H. 6.5/80
31	55412026	RUOTA PNEUM. 6.5/80-15 6 PR SX TRACTOR 4 FORI FIAT	WHEEL LEFT HAND 6.5/800
32	55432045	CERCHIO PER PNEUM. 6.5/80-15 4 PR TRACTOR 4 FORI FIAT	CIRCLE FOR PNEUM. 6.5 / 80-15 4 PR TRACTOR 4 HOLES FIAT
33	55462045	CAMERA D'ARIA PER PNEUM. 6.5/80-15	AIR CHAMBER FOR PNEUM. 6.5 / 80-15
34	55422045	PNEUM. 6.5/80-15 6 PR	TIRE 6.5/80

40



70



TAV.30-25-5 Ventola

TAV.30-25-5 Fan

MaterMacc

Pos.	Codice	ITA	ENG
1	52511514	RIVETTO A STRAPPO AL D4,8x14	POP RIVET AL D4,8x14
2	40206027	CUFFIA DI PROTEZIONE CARDANO PER CARTER DEPRESSORE	PTO PROTECTION SHIELD
3	40296830	CARTER PROT. PULEGGIA D.245	PROTECTION CASE
4	30206166	ASS. PULEGGIA ALLUMINIO Ø245 FIL. M37x1,5	ALUMINIUM PULLEY ASSEMBLY
5	51550009	CINGHIA POLY-V 1016 J 16	POLYCORD RING
6	55301795	PROTEZIONE PRESA DI FORZA	STRENGTH PROTECTION
7	52212800	DADO M16 UNI 5588 ZN	NUT M16 UNI 5588 GV
8	52328000	RONDELLA PIANA D16 ZN 6592	WASHER D16 UNI 6592 GV
9	40291006	GANCIO ATT. 3 PUNTI 120	HOOK ATT.3 POINT 120
10	52172838	TIRANTE RUL M16X40/40 L290 ZN (ACCIAIO 8,8)	THREAD ROD M16 L.290
12	52113506	VITE TE M10x30 ZN 5739	HEX CAP SCREW 10X30 GV 5739
13	52212500	DADO M10 UNI5588 ZN	HEX NUT M10 ZN 5588
14	30291006	ASS.PIASTRA 3 PUNTO GUSCIO MOZ	PTO FAN BRACKET
15	40296838	SUPPORTO CARTER VENTOLA Ø245	SUPPORT
16	40296839	SCONTRIO SUPPORTO CARTER VENTOLA	PLATE
17	52113404	VITE TE M8x20 ZN 5739	HEX CAP SCREW 8X20 UNI 5739 GV
18	52212400	DADO M8 UNI5588 ZN	NUT M8 DIN 934 GV
19	30391305	ASS. ATTACCO 3 PUNTO DOPPIO TELAIO DIST. 200	#N/D
20	30381011	ASS. SPINA CHIAVISTELLO D25,0 L.105	PLUG BOLT
21	52440011	SPINA A SCATTO D.9 ZN	LOCK PIN D.9 GV
22	52114810	VITE TE M16x50 ZN UNI5737	SCREW M16X50 UNI5737 ZN
23	52182871	CAVALLOTTO M16x50Q121 L250	U-BOLT M16x50Q121 L250 (vs cod 60761015)
24	52113612	VITE TE M12x60 ZN 5739	HEX CAP SCREW 12X60 ZN UNI5739
25	30296804	ASS. SCONTRIO MOZZO DEPRESSORE CONCIMATORE	FAN HUB SUPPORT
26	52212600	DADO M12 UNI5588 ZN	NUT M12 UNI 5588 GV
27	52185430	CAVALLOTTO M10 TONDO 50 SV.450	U-BOLT M10 TONDO 50 SV.450
28	52114318	VITE TE 6X90 ZN 5737	HEX HEAD BOLT 6x 90 UNI 5737
29	52212300	DADO M6 UNI5588 ZN	HEX NUT M6 DIN 934 GV
30	30206821	ASS CORPO COLLETTORE ARIA 2 USC DEPRESSORE D.300	AIR COLLECTOR BODY 2 DEPRESSOR OUTPUTS D.300
31	30206822	ASS CORPO COLLETTORE ARIA 4 USC DEPRESSORE D.300	CORPO COLLETTORE ARIA 4 USCITE DEPRESSORE D.300
32	40206852	PROLUNGA USCITA COLLETTORE ARIA L.50	EXIT EXTENSION AIR COLLECTOR L.50
33	78325025	SPIRAL HOSE D.50 L=250	SPIRAL HOSE D.50 L=250
34	78324040	TUBO SPIRAL.CORDFLEX AIR/P D40 NERO ANTI UV	VACUUM HOSE
40	20206815	MONT. DEPRESSORE CON ALB. D.24 L.306	VACUUM FAN
41	51160048	CUSCINETTO 6004 2RS 20x42x12 SKF C3	BALL BEARING 6004 2RS 20x42x12 SKF C3
42	30296802	SUPP.CUSC.VENTOLA D.300 L.210	FAN BEARING HOUSING L.210
43	40206835	DISTAN.CUSC.ALB.GIRANTE L173.5	SPACER
44	52421042	SEEGER I 42 UNI 7437	SNAP RING I 42 UNI 7437
45	40206193	ALBERO GIRANTE D.300 L.306	IMPELLER SHAFT
46	52213100	DADO M 4 A2 5588	NUT M 4 A2 5588
47	52252300	DADO M6 DIN980 ZN (AUTOB.)	LOCK NUT M 6 ZN DIN 980
48	55302803	COPRIVENTOLA LATO MOTORE	MOTOR SIDE COVER
49	52113303	VITE TE M6x16 ZN 5739	HEX CAP SCREW 6X16 GV 5739
50	40206190	MOZZO PER GIRANTE D.300	HUB
51	30206195	ASSIEME GIRANTE D300	IMPELLER ASSEMBLY D300
52	40286192	RONDELLA DE55 DI14,5 SP8,5	WASHER
53	52212707	DADO M14X1,5 SX ZN 5588	NUT M14X1,5 SX ZN 5588
54	55302801	COPRIVENTOLA LATO SCHIENALE CON RINF. PER POMPA	REAR FAN COVER
55	52151234	VITE TCB+ M 4X10 ZN 7985	CAP SCREW M 4X10 ZN 7985
56	40206832	GRIGLIA DI PROTEZIONE DIAM.180	PROTECTION GRID
57	52511511	RIVETTO A STRAPPO AL. D.4,8X11	POP RIVET AL D4,8x11
58	40296808	ROND.RIDUZIONE ATT. COLLETTORE	WASHER
59	52511409	RIVETTO A STRAPPO AL D3,8x 9	POP RIVET AL D3,8x 9
60	52182665	CAVALOTTO M12 FIL.40 Q121 L.160	U-BOLT M12 FIL.40 Q121 L.160
61	56433030	COLLARE CON GOMMA D. 68-73 F. M8/M10	COLLARE CON GOMMA D. 68-73 F. M8/M10
62	30286806	SCONTRIO SOSTEGNO FASCETTA UNICA 8 FILE	PLATE
70	20206120	MONT. RINVIO PULEGGIA MOTRICE CONICA	PTO CONIC FAN SHAFT ASSEMBLY
71	40286162	DADO M27x1,5 SX CH.41 h.8	NUT M27x1,5 SX CH.41 h.8

TAV.30-25-5 Ventola

TAV.30-25-5 Fan

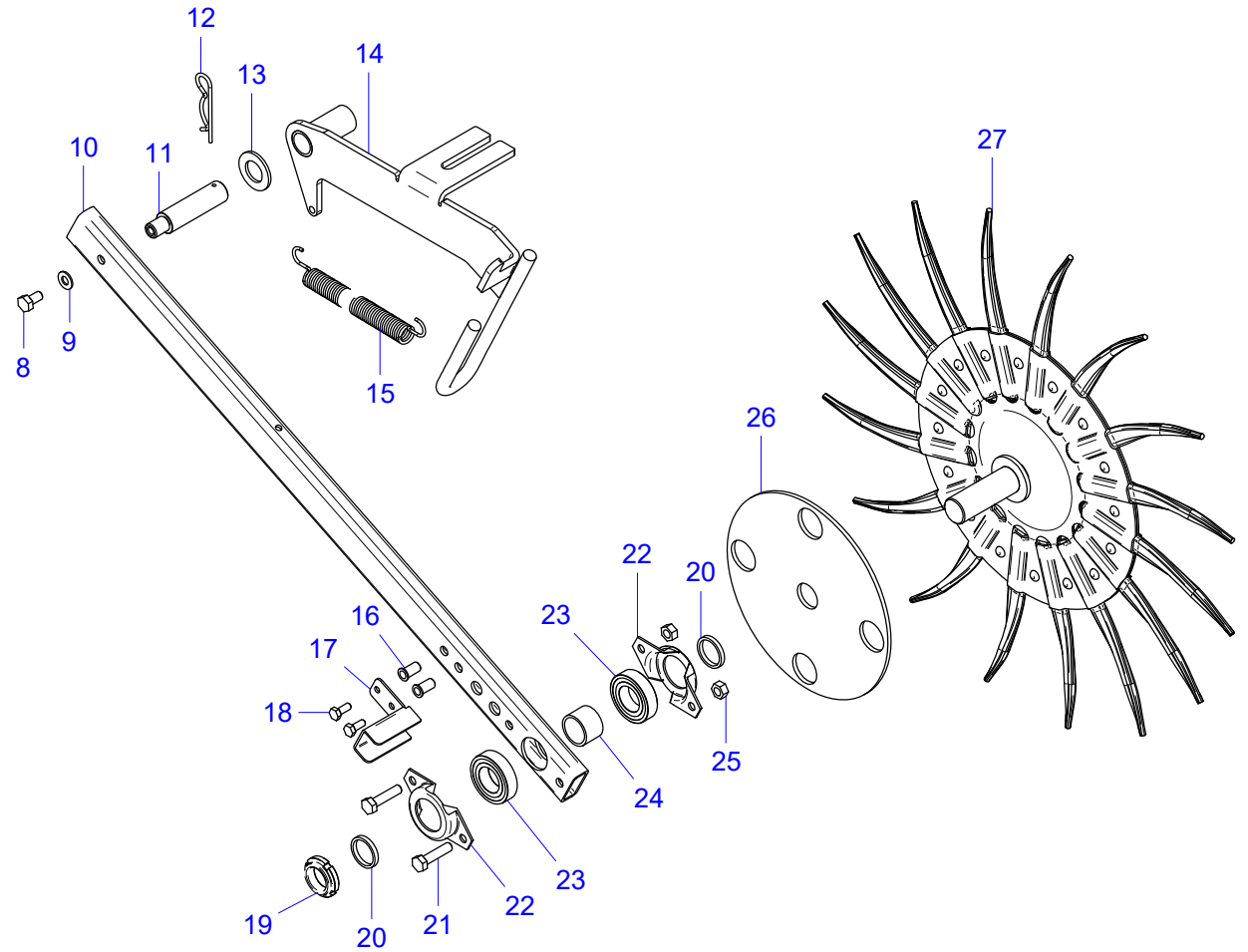
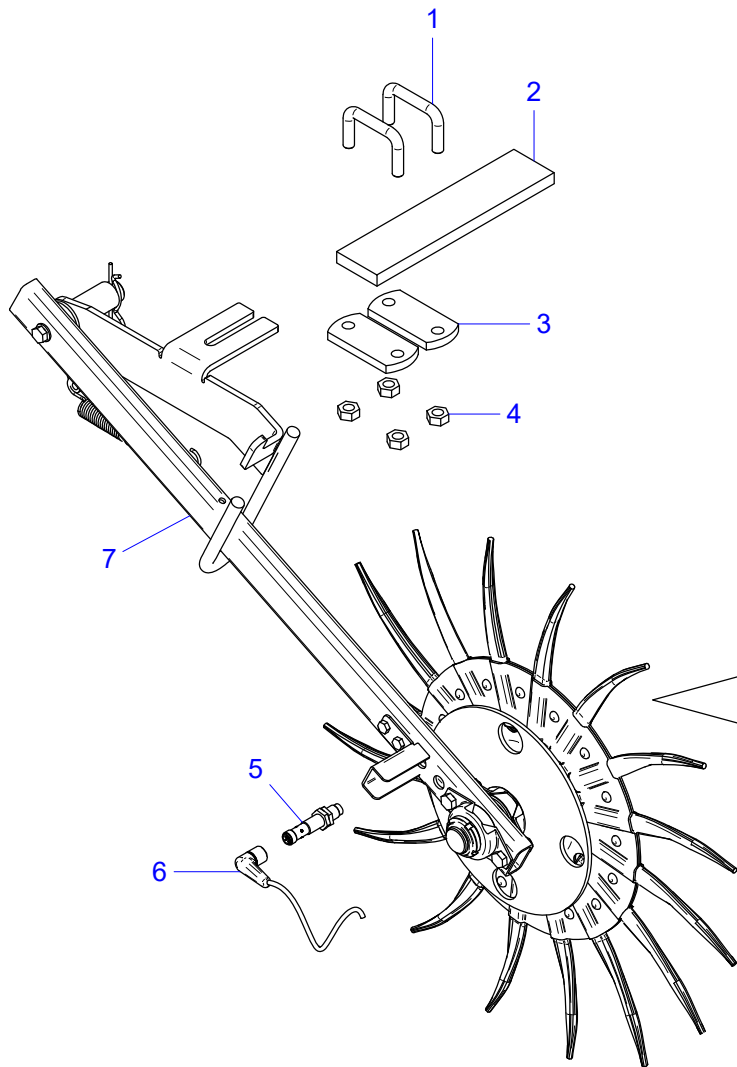
MaterMacc

Pos.	Codice	ITA	ENG
72	51162068	CUSCINETTO 6206 2RS C3 SKF 30x62x16	BALL BEARING 6206 2RS C3 SKF 30x62x16
73	40206017	BOCCOLA DIS DE38,0 DI30,5 L.70,5	BUSHING
74	40286002	MOZZO ALBERO PULEGGIA DEPR.SEM	PTO HUB
75	40206121	ALBERO CONICO PULEGGIA MOTRICE DEPR. FIL. M37	PULLEY SHAFT
80	20404630	MONT. SISTEMA VENTURI INGRESSO Ø50 USCITA Ø60 ML	VENTURI SYSTEM INPUT
81	40404630	"CORPO VENTURI INGRESSO D50 USCITA D60 PER DISTRIB. ""VV""	BODY VENTURI INPUT D50 OUTPUT D60
82	40404633	STROZZATURA INTERNA VENTURI ML	INTERNAL FRAME VENTURI ML
83	40404631	TAPPO PER CORPO VENTURI	CAP
84	40404632	"SPINA AD ""R"" D3 TAPPO VENTURI"	SPINE
85	56433002	FASCETTA W2 D32-50/12	HOSE COLLAR D.32-50/12
86	52131345	VITE AF TCB+3,9X13 A2 6954	SCREW AF TCB + 3,9X13 A2 6954
87	40404634	LAM. TAPPO VENTURI 54204085	SUPPORT
88	78326025	TUBO SPIRALATO D60 (EOLO PU)	FLEXIBLE GREY HOSE D.60

TAV.30-036-00 Trasmissione ruota dentata L.600 con sensore contaettari

TAV.30-036-00 L.600 Toothed wheel transmission with hectare-counter sensor

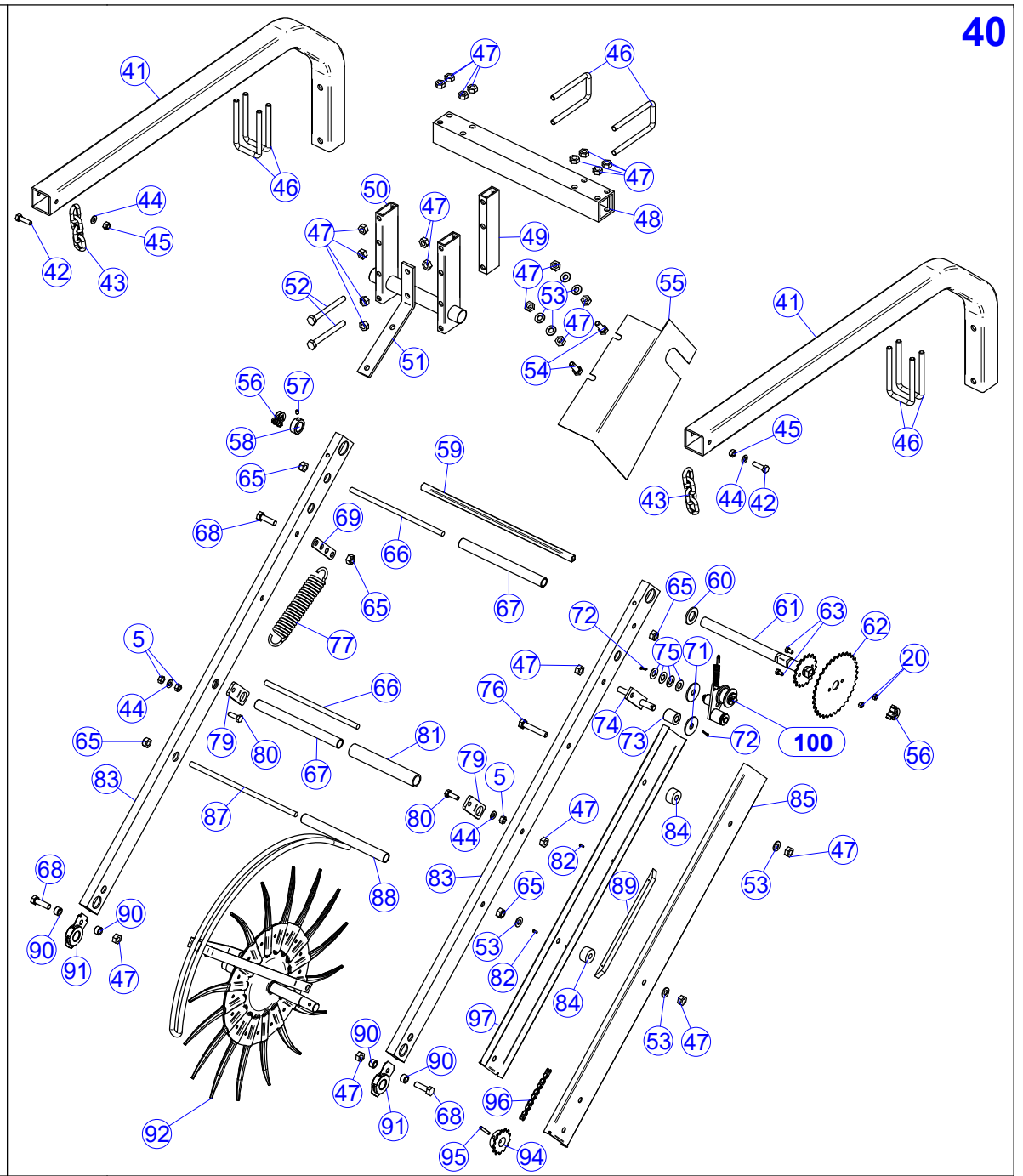
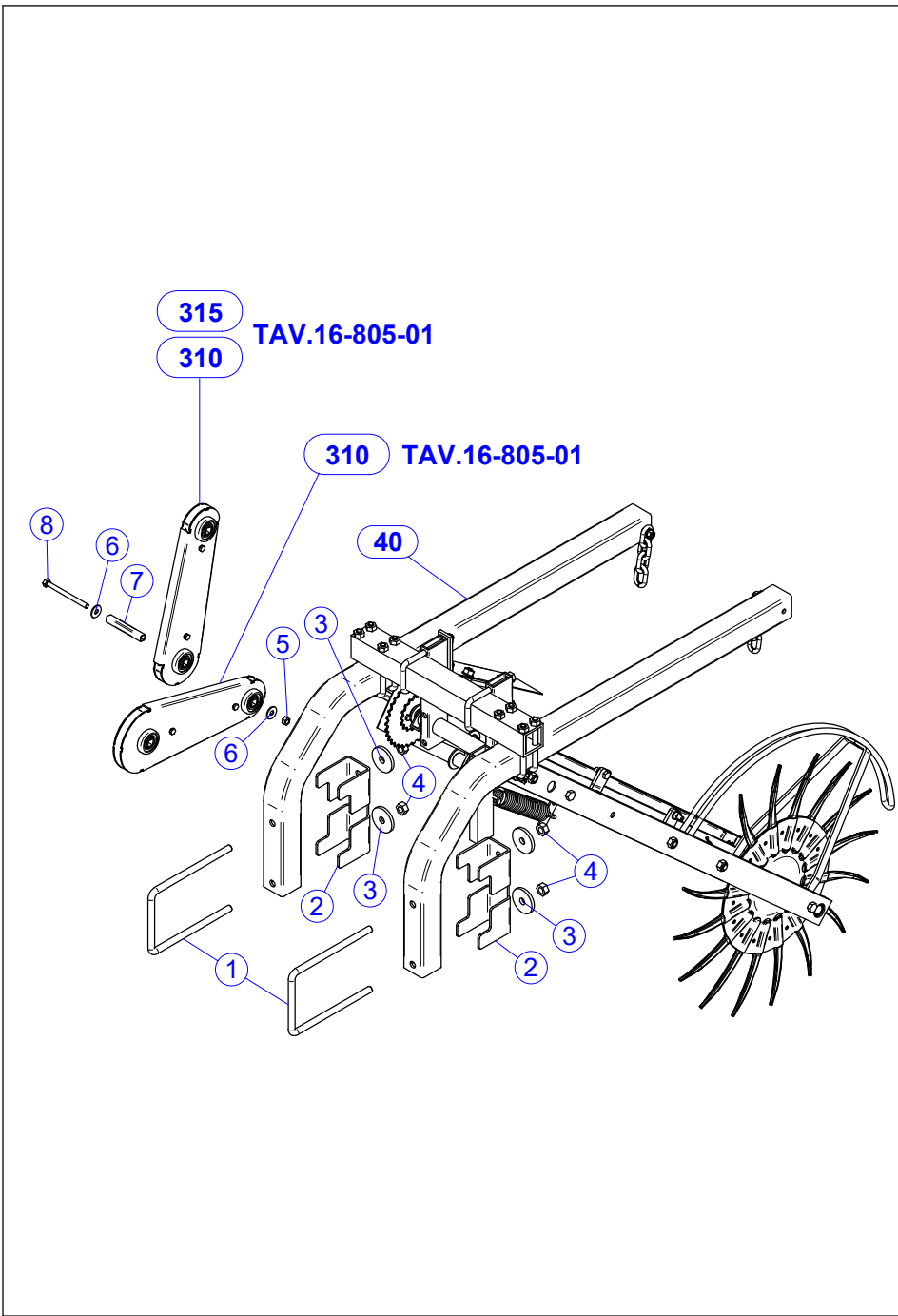
MaterMacc



TAV.30-036-00 Trasmissione ruota dentata L.600 con sensore contaettari
TAV.30-036-00 L.600 Toothed wheel transmission with hectare-counter sensor

MaterMacc

Pos.	Codice	ITA	ENG
1	52182521	CAVALLOTTO M10X25Q 51 L 35 ZN	U-BOLT M10X25Q 51 L 35 ZN (vs cod 60761010)
2	40302048	LAMA PORTAUTENSILI L.220	SUPPORT
3	40284781	SCONTRO 40X8 PER TUBO DA 50MM	PLATE
4	52212500	DADO M10 UNI5588 ZN	HEX NUT M10 ZN 5588
5	59940050	SENSORE INDUTT. 4mm NPN USCITA A CONNETTORE SENZA CAVO	SENSOR
6	59940045	CAVO 10MT CON CONNETTORE PER SENSORE IND/CAP	CABLE
7	20303200	MONT. RUOTA DENTATA TRASM SARCH. L.600	TOOTHED WHEEL ASSEMBLY
8	52113403	VITE TE M8x16 ZN 5739	HEX CAP SCREW 8X16 GV EN ISO 4017
9	52324000	RONDELLA PIANA D 8 ZN 6592	FLAT WASHER D 8 GV UNI EN ISO 6592
10	40393201	TUBO BRACCIO RUOTA DENTATA TRASM. SARCH. L.600	TUBE
11	40392186	PERNO BRACCIO DISCO PROTEGGIPIANTA ELEM. UNICA	PIN
12	52440003	SPINA R D 3 ZN	SPINE
13	52329001	RONDELLA PIANA D20 ZN 6592	WASHER D20 ZN 6592
14	30393200	ASS. SUP. DX RUOTA DENTATA TRASM. SARCH. L.600	ASSEMBLED TOOTHED WHEEL
15	55102011	MOLLA TRAZ F2,00 DE14 L 90 INOX OCCHI INGLESII EX 55202003	SPRING F2.0 DE14 L.90
16	52200010	INSERTO FIL. M 6 ACC FTT/L	THREADED RIVET M 6
17	40393203	LAM. PROTEZIONE SENSORE RUOTA DENTATA TRASM. SARCH. L.600	PLATE
18	52113303	VITE TE M6x16 ZN 5739	HEX CAP SCREW 6X16 GV 5739
19	52200005	GHIERA AUTOBL TIPO NORM 25x1,5 CON INSERTO NYLON	LOCK NUT 25X1.5
20	40393206	BOCCOLA DE 30.0 DI 25.0 L.4	BUSHING
21	52113407	VITE TE M8x35 ZN 5739	HEX CAP SCREW 8X35 GV EN ISO 4014
22	40283206	SUPP. CUSCINETTO 6005 DI 47 IN LAMIERA	BEARING SUPPORT
23	51160054	CUSCINETTO 6005 2RS 25x47x12	BEARING 6005 2RS 25x47x12
24	40393205	BOCCOLA DE 30.0 DI 25.0 L.20.5	BUSHING
25	52212400	DADO M8 UNI5588 ZN	NUT M8 DIN 934 GV
26	40393202	LAM. SENSORE RUOTA DENTATA DI TRASM. L.600	PLATE
27	30393201	ASS. RUOTA DENTATA TRASM. SARCH. L.600	ASSEMBLED TOOTHED WHEEL



TAV.30-034-06 Trasmissione Meccanica Ruota Dentata
TAV.30-034-06 Mechanical Transmission with Toothed Wheel

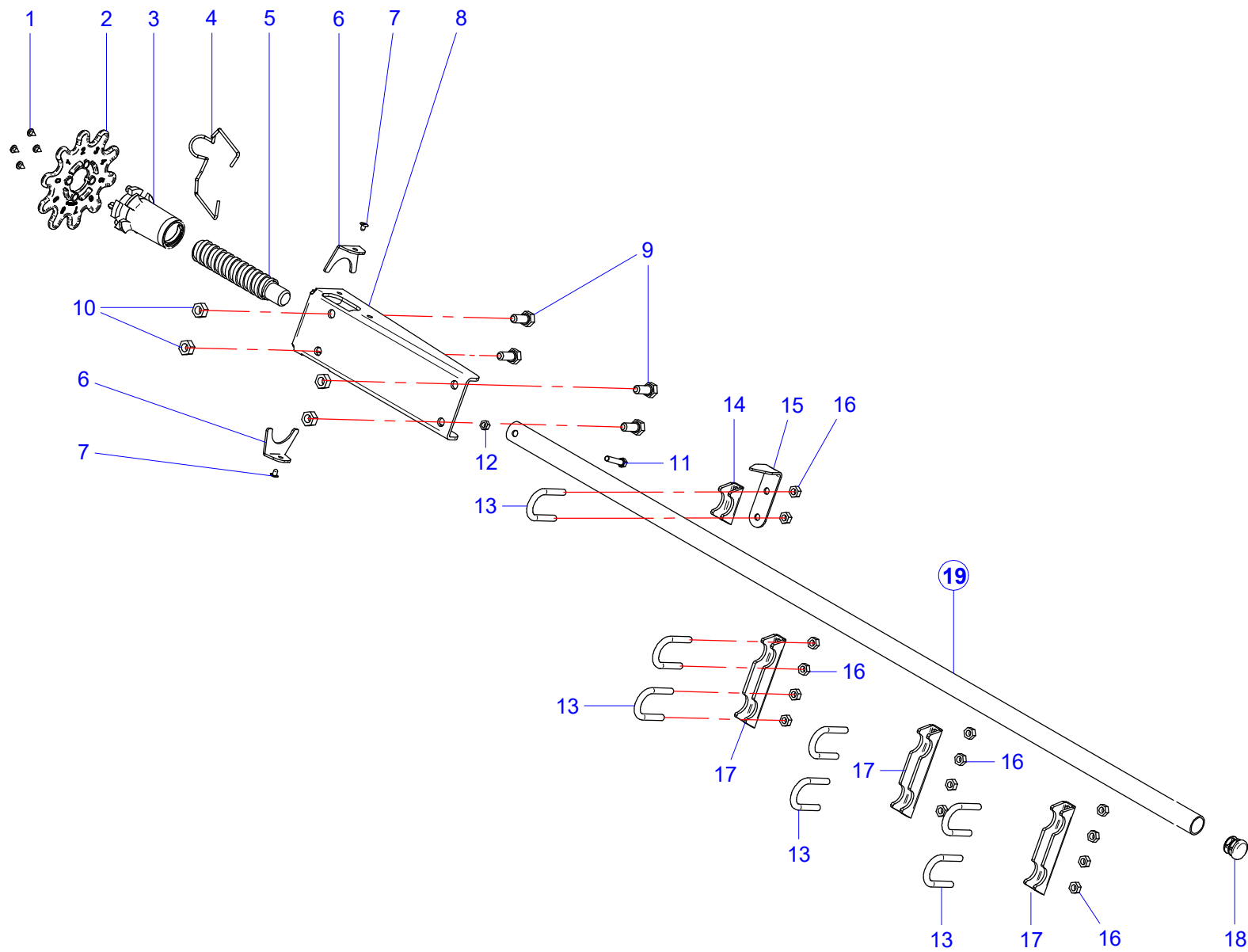
MaterMacc

Pos.	Codice	ITA	ENG
1	52182669	CAVALLOTTO M12X30Q121 L195	U-BOLT M12X30Q121 L195 (vs cod 60761001)
2	40294164	SCONTRO SUPPORTO SPANDI 1000	PLATE
3	40294165	RONDELLA DE.50 DI.13 SP.6	LARGE FLAT WASHER
4	52212600	DADO M12 UNI5588 ZN	NUT M12 UNI 5588 GV
5	52212400	DADO M8 UNI5588 ZN	NUT M8 DIN 934 GV
6	52324024	RONDELLA GREMBIALINA D 8x24 ZN 6593	FLAT WASHER 8x 24 UNI EN ISO 7093
7	41005545	TUBO QUADRO INOX 12x12x1 L 91	STAINLESS STEEL TUBE 12x12x1 L 91
8	52114420	VITE TE 8X100 ZN 5737	HEX HEAD BOLT 8X100
40	20204112	TRASSMISS A RUOTA DENTATA SPAND 600/1000 dmc	"MECHANICL GROUND WHEEL DRIVE
41	40393057	SUPP.RUOTA TRASM.L.1000 SARCH.	DRIVE WHEEL L-BAR MOUNT
42	52113406	VITE TE M8x30 ZN 5739	HEX CAP SCREW 8X30 UNI 5739 GV
43	40303038	CATENA L650 FERMO TRASM.SARCH.	CHAIN
44	52324000	RONDELLA PIANA D 8 ZN 6592	FLAT WASHER D 8 GV UNI EN ISO 6592
45	52242400	DADO M8 DIN982 ZN (AUTOB. NY ALTO)	LOCK NUT M 8 DIN 982 GV
46	52182529	CAVALLOTTO M10X30Q 51 L110 ZN	U-BOLT M10X30Q 51 L110 ZN
47	52212500	DADO M10 UNI5588 ZN	HEX NUT M10 ZN 5588
48	40393058	SUPP.TRASVERS.RUOTA TRA.L.1000	L-BAR CONNECTION TUBE
49	40393055	TUBO ATT. MOLLA TRAS. L.1000	TUBE
50	30393009	MOZZO ATT.TRASM.RUOTA SP.PE SA	WHEEL DRIVE MOUNT
51	40393056	SUPP. CART. CORONA TRAS.L.1000	PROTECTION SUPPORT
52	52114520	VITE TE 10X100 ZN 5737	HEX HEAD BOLT 10X100 ZN 5737
53	52325000	RONDELLA PIANA D10 ZN 6592	FLAT WASHER D10 ZN UNI EN ISO 7089
54	52113506	VITE TE M10x30 ZN 5739	HEX CAP SCREW 10X30 GV 5739
55	40393054	CARTER COR. TRAS.SPAND. L.1000	"DRIVE SPROCKET PROTECTION FOR
56	20203032	MONT. FERMO ASSIALE QUADRO 12X12	METAL CLAMP (SQUARE 12X12)
57	52141506	VITE STEI E.C. 6X6 ZN 5929	SCREW 6x 6 UNI 5929
58	40383080	BOCCOLA FRM DE32,0 DI20,5 L.12 FIL M 6	BUSHING
59	41005551	TUBO QUADRO INOX 12x12x1 L 550	STAINLESS STEEL TUBE 12x12x1 L 550
60	52329001	RONDELLA PIANA D20 ZN 6592	WASHER D20 ZN 6592
61	30383006	ASS CORONA Z17 CON MOZZO L285	SPROCKET Z17 WITH L.285 HUB
62	41080534	CORONA 1/2X1/8 Z34 FORO D20-6	SPROCKET 1/2x1/8 Z34 HOLE D.20
63	52113302	VITE TE 6X12 ZN 5739	HEX CAP SCREW 6X12 ZN 5739
65	52252500	DADO M10 DIN980 ZN (AUTOB.)	LOCK NUT M10 GV DIN 980
66	52172531	TIRANTE RUL M10X20/60 L245 ZN (ACCIAIO 8,8) EX 40303034	STUD M10x20/60 L.245
67	40383026	TUBO MOBILIO D.20x2 L 220	TUBE
68	52113507	VITE TE 10X35 ZN 5739	HEX HEAD BOLT 10x 35 UNI 5739
69	40282072	REGOLATORE TENSIONE MOLLA COPR ISEME	SPRING TENSIONER
71	52326036	RONDELLA GREMBIULINA D12X36 ZN 6593	WASHER D12X36 ZN 6593
72	52432315	COPIGLIA D3x15 ZN UNI 1336	SPLIT PIN D3 x15 UNI 1336
73	40303036	BOCCOLA CIL DE25 DI12,5 L.25,5	BUSHING
74	30383005	SUPP.RULLO CATENA TRAS.SPA.SAR	CHAIN TENSIONER MOUNT
75	40203030	RONDELLA RASAM. 24.0x12.0x0.5	"STAINLESS STEEL FLAT WASHER
76	52114512	VITE TE 10X60 ZN 5737	HEX HEAD BOLT 10x 60 UNI 5737
77	55182005	** MOLLA TRAZ F5,00 DE35 L192,5 ZNG OCCHI TEDESCHI ""SUPERATO"	#N/D
79	40383028	ATTACCO CATENA	CHAIN PLATE
80	52113405	VITE TE 8X25 ZN 5739	HEX CAP SCREW 8X25 GV EN ISO 4017
81	40383027	TUBO CARPENT.3/4 L 170	TUBE
82	52151223	VITE TCB+ M 3X8 ZN 7985	SCREW 3x 8 UNI 7985
83	40393052	BRACCIO TRASM.SPAN.SARC.L 1100	ARM
84	40303035	BOCCOLA CIL DE30,0 DI10,5 L.16	BUSHING
85	40393073	CART.EST.CATENA TRASM.L.1100	EXTERNAL CHAIN CASE L.1100
87	52172537	TIRANTE RUL M10X20/60 L280 ZN (ACCIAIO 8,8) EX 40303033	STUD M10x20/60 L.280
88	30393018	PROTEZIONE RUOTA DENTATA	WHEEL PROTECTION
89	40303061	SCIVOLO PVC X CATENA 15X250X8	SLIDE 15x250x8
90	40383098	BOCCOLA CIL DE16 DI10,0 L 9,5	BUSHING
91	30303025	ASS SUPPORTO CON CUSCINETTO	HOUSE BEARING
92	30393003	ASS. RUOTA DENTATA TRASM.SARCH	TRANSMISSION WHEEL
94	40383013	PIGNONE Z13 TRASM.SPANDI SARCH	PIGNON

TAV.30-034-06 Trasmissione Meccanica Ruota Dentata
TAV.30-034-06 Mechanical Transmission with Toothed Wheel

MaterMacc

Pos.	Codice	ITA	ENG
95	52442417	SPINA ELASTICA D 5X40 ZN 6873	ELASTIC PIN D 5 X 40 ZN 6873
96	41100280	ANELLO CAT RULLI 1/2x1/ 8 2GIUNTI 184+10 PASSI L2464	"CHAIN 1/2x1/8, 2 JOINTS 184+10
97	40393074	CART.INT.CATENA TRASM.L.1100	INTERNAL CHAIN CASE L.1100
100	20303030	PART.TENDICATENA TRAS.SPAN.SAR	CHAIN TENSIONER ASSEMBLY
310	20353011	MONT.CARTER TRASM.L=268 CUSC.D42 Z10-Z25	TRANSMISSION Z10-Z25 L.268
315	20353016	MONT.CARTER TRASM.L=269,5 CUSC.D.42 Z13-Z18	TRANSMISSION Z13-Z18 L.269,5
-	20	30491780	



TAV.30-033-01 Sistema regolazione Variovolumex

TAV.30-033-01 Regulation VarioVolumex

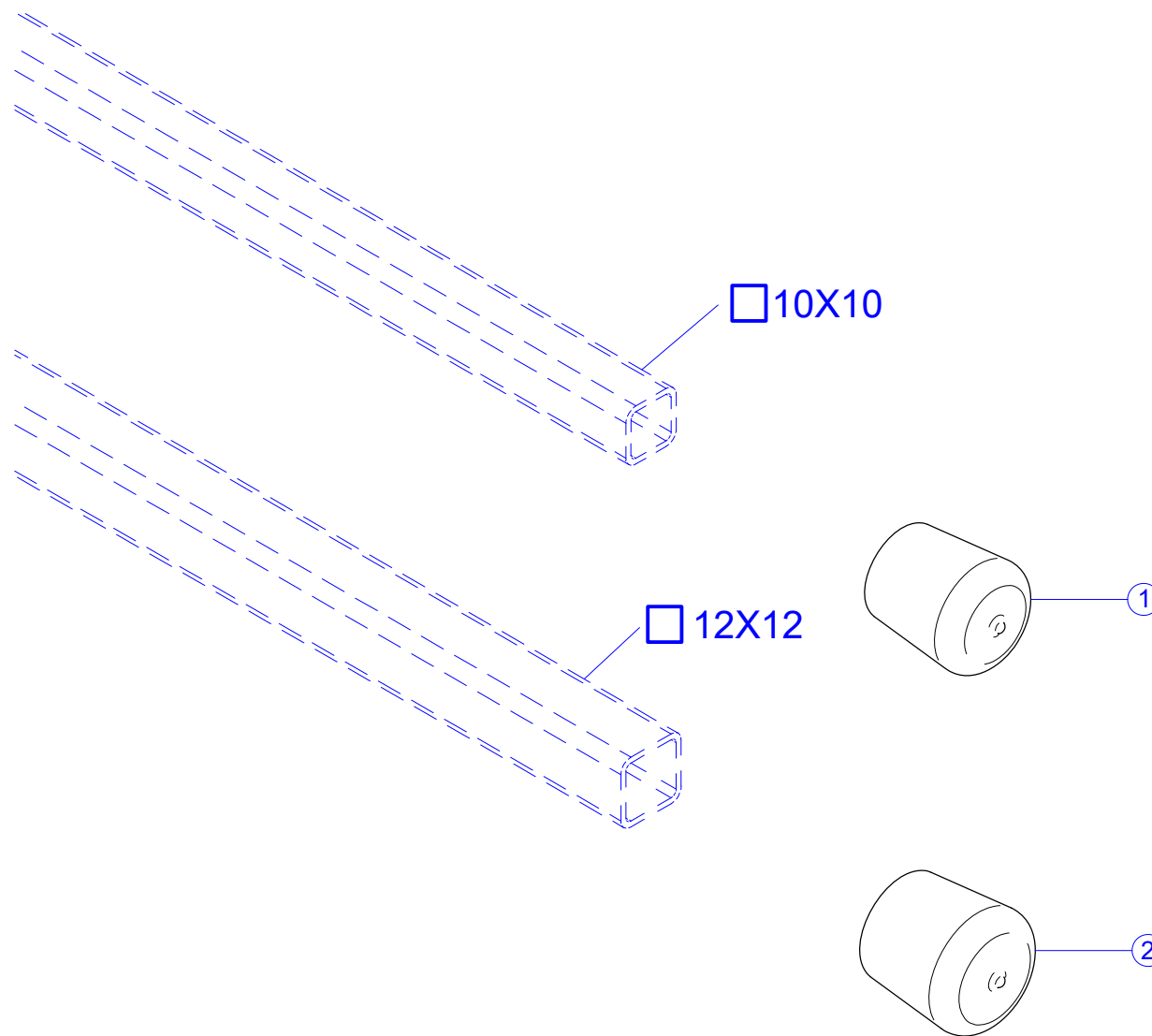
MaterMacc

Pos.	Codice	ITA	ENG
1	52131342	VITE AF TCB+3,9X6,5 A2 6954	SELF TAPPING SCREW+3,9X6,5 A2 6954
2	54204618	"GHIERA TARATA REG SPANDI ""VV""	FERTILIZER REGULATION KNOB
3	54204617	"SUPPORTO GHIERA REGOLAZIONE SPANDI ""VV""	FERTILIZER REGULATION NUT
4	55132045	"MOLLA SPECIALE FILO D2.5 FERMO GHIERA REG. SPANDI ""VV""	SPRING
5	40204680	"VITE REGOLAZIONE SPANDI ""VV""	ADJUSTMENT SCREWS FERTIL."VV"
6	40204677	"FERMO BOCCOLA REGOLAZIONE APERTURA DISTRIBUTORE ""VV""	56/5000"STOPPER ADJUSTMENT ADJUSTMENT OPENING DISTRIBUTOR" "VV" ""
7	52511409	RIVETTO A STRAPPO AL D3,8x 9	POP RIVET AL D3,8x 9
8	40204676	"SUPPORTO REGOLAZIONE APERTURA DISTRIBUTORE ""VV""	SUPPORT
9	52115404	VITE TE M8x20 A2 UNI5739	SCREW M8X20 UNI5739 A2
10	52213400	DADO M8 UNI5588 A2	NUT M8 A2 UNI5588
11	52115205	VITE TE 5X25 A2 5739	HEX HEAD BOLT 5X25 A2 5739
12	52213200	DADO M 5 A2 5588	NUT M 5 A2 5588
13	52185415	CAVALLOTTO M 6x25 TONDO 22 L42 ZN	U-BOLT M 6x25 TONDO 22 L42 ZN
14	40204673	"FORCELLA PER TUBO D.20 REGOL. DISTRIBUTORE ""VV""	FORK
15	40204681	"INDICATORE APERTURA SISTEMA DISTRIBUTORE ""VV""	DISTRIBUTOR SYSTEM OPENING INDICATOR "VV"
16	52213300	DADO M6 UNI5588 A2	NUT M6 A2 UNI5588
17	40204674	"FORCELLA DOPPIA PER TUBO D.20 REGOL. DISTRIBUTORE ""VV""	FORK
18	55301610	TAPPO A LAMELLE PER TUBO D. 20	CAP D.20
19	41005415	TUBO INOX D.20 SP.1,5 L. 690	TUBE D.20 SP.1,5 L. 690
19	41005419	TUBO INOX D.20 SP.1,5 L. 900	TUBE D.20 SP.1,5 L. 900
19	41005423	TUBO INOX D.20 SP.1,5 L. 1115 FORATO	TUBE D.20 SP.1,5 L. 1115
19	41005430	TUBO INOX D.20 SP.1,5 L. 1700 FORATO	TUBE D.20 SP.1,5 L. 1700
19	41005433	TUBO INOX D.20 SP.1,5 L. 1800	TUBE D.20 SP.1,5 L. 1800
19	41005436	TUBO INOX D.20 SP.1,5 L. 1950	TUBE D.20 SP.1,5 L. 1950
19	41005437	TUBO INOX D.20 SP.1,5 L. 2180	TUBE D.20 SP.1,5 L. 2180
19	41005438	TUBO INOX D.20 SP.1,5 L. 2300 FORATO	TUBE D.20 SP.1,5 L. 2300
19	41005440	TUBO INOX D.20 SP.1,5 L. 2500 FORATO	TUBE D.20 SP.1,5 L. 2500
19	41005450	TUBO INOX D.20 SP.1,5 L. 3300 FORATO	TUBE D.20 SP.1,5 L. 3300

TAV.16-595-0 Cappucci per protezione assi trasmissione

TAV.16-595-0 Protection transmission axes

MaterMacc



TAV.16-595-0 Cappucci per protezione assi trasmissione

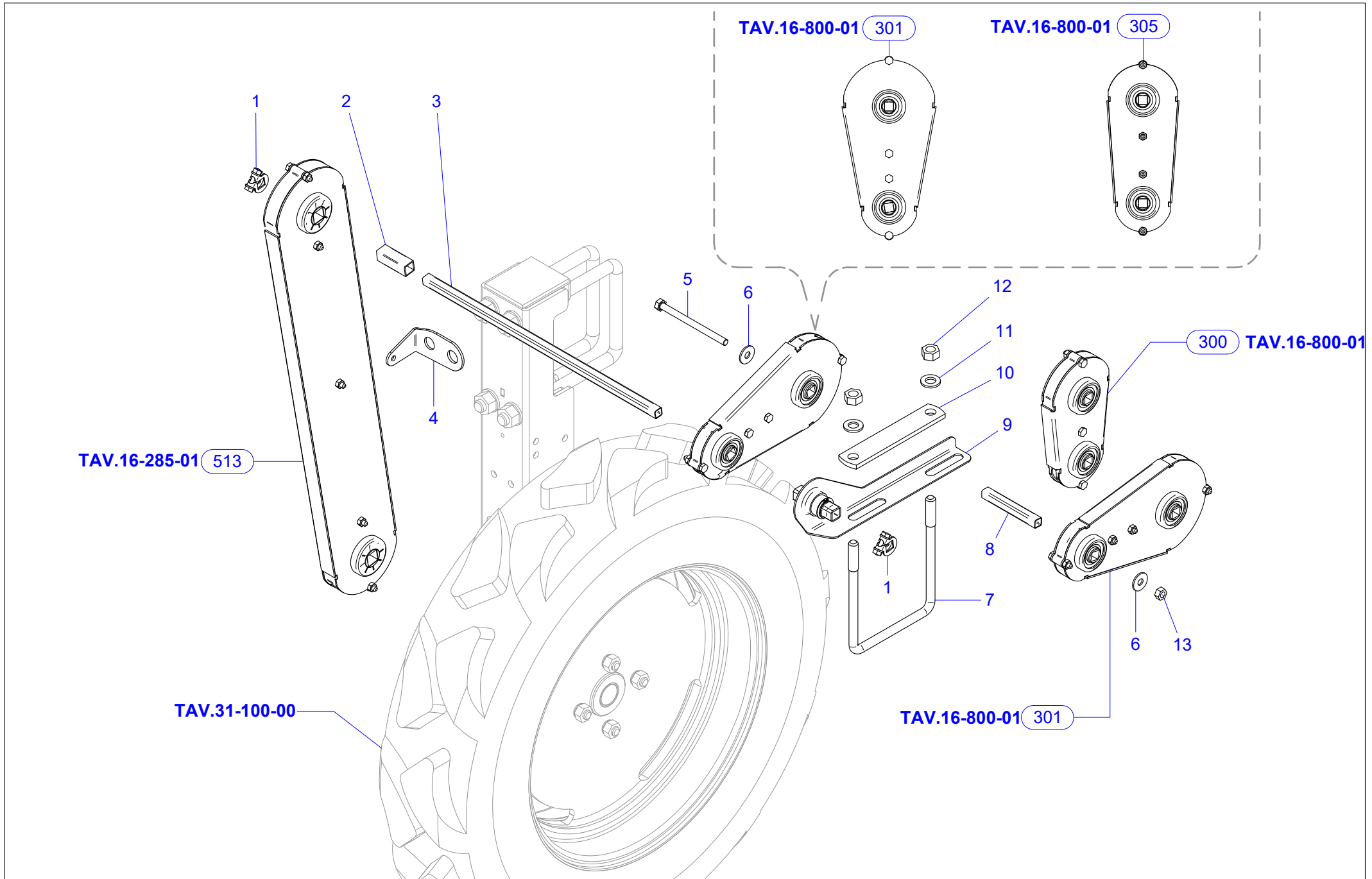
TAV.16-595-0 Protection transmission axes

MaterMacc

Pos.	Codice	ITA	ENG
------	--------	-----	-----

1	55301660	CAPPUCCIO IN VINILE GIALLO Ø10,7 L.19 PER TUBO QUADRO 10X10
2	55301665	CAPPUCCIO IN VINILE GIALLO Ø13,5 L.19 PER TUBO QUADRO 12X12

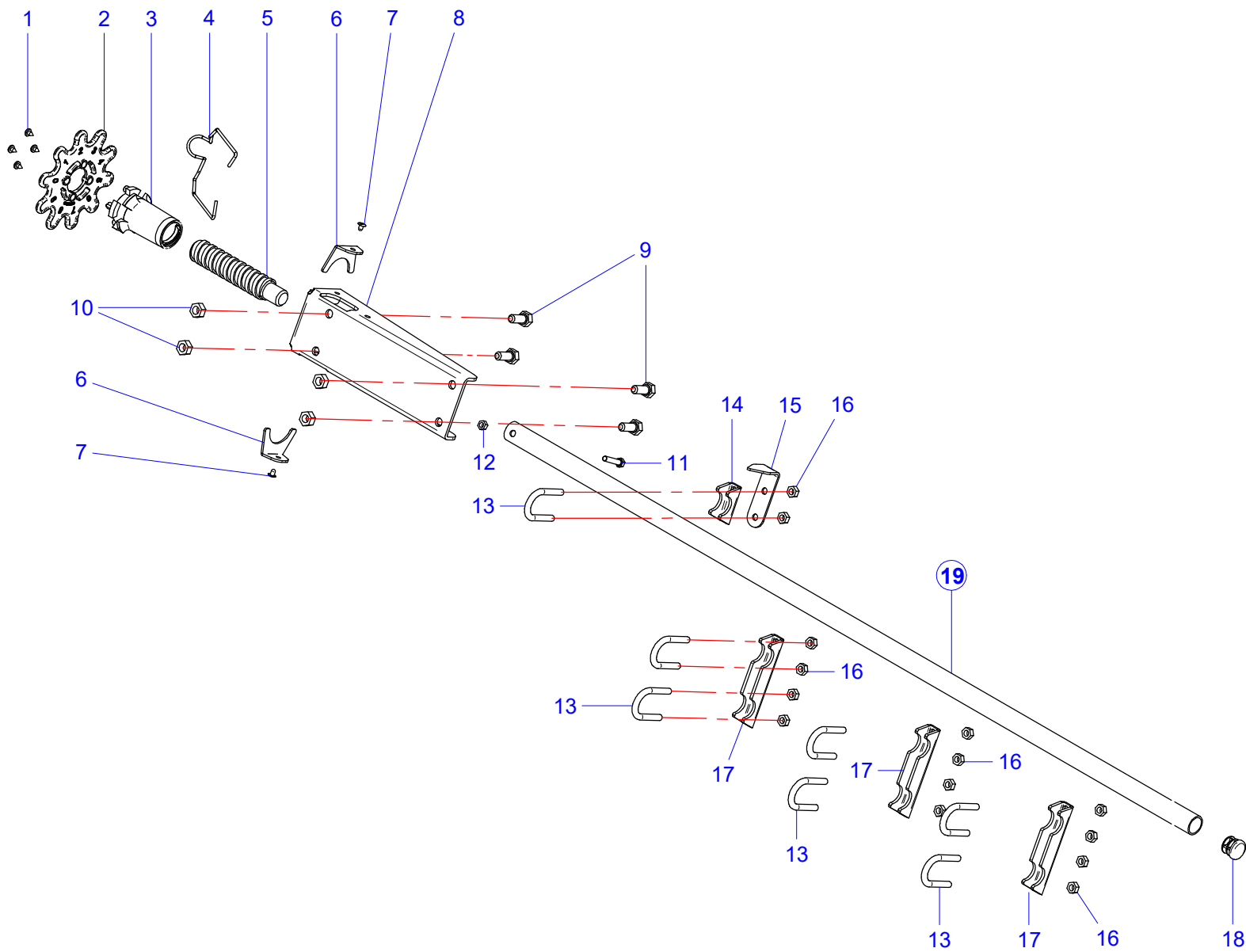
CAP
CAP



TAV.31-210-01 Trasmissione UNICA PVI
TAV.31-210-01 UNICA PVI Transmission

MaterMacc

Pos.	Codice	ITA	ENG
1	20203032	MONT. FERMO ASSIALE QUADRO 12X12	METAL CLAMP (SQUARE 12X12)
2	41005601	TUBO QUADRO INOX 16x16x1.5 L 48	SQUARE TUBE INOX 16x16x1 L 48
3	41005549	TUBO QUADRO INOX 12x12x1 L 400	STAINLESS STEEL TUBE 12x12x1 L 400
4	40203429	LAMIERA SX SUPP. PRIMO STADIO TRASM. SPANDI-MICRO	PLATE
5	52114422	VITE TE 8X110 ZN 5737	HEX HEAD BOLT 8X110
6	52324024	RONDELLA GREMBIALINA D 8x24 ZN 6593	FLAT WASHER 8x 24 UNI EN ISO 7093
7	52182665	CAVALOTTO M12 FIL.40 Q121 L.160	U-BOLT M12 FIL.40 Q121 L.160
8	41005545	TUBO QUADRO INOX 12x12x1 L 91	STAINLESS STEEL TUBE 12x12x1 L 91
9	20203096	MONT. SUPPORTO ASSE TRASM. SPANDI	FERTILIZER SHAFT SUPPORT
10	40284162	SCONTRO SUPP. ALBERI SPANDI MICR0 SP.6 ZN	PLATE WITH HOLES GV
11	52326000	RONDELLA PIANA D12 ZN 6592	WASHER D12 UNI 6592 GV
12	52212600	DADO M12 UNI5588 ZN	NUT M12 UNI 5588 GV
13	52212400	DADO M8 UNI5588 ZN	NUT M8 DIN 934 GV
300	20353001	MONT. CARTER TR. L.94,9 CUSC. D.42 Z11-Z11	TRANSMISSION Z11-Z11 L.94,9
301	20353002	MONT.CARTER TRAS.L=139.5 CUSC.D.42 Z10-Z25	TRANSMISSION Z10-Z25
305	20353006	MONT.CARTER TRAS.L=142.4 CUSC.D.42 Z13-Z18	TRANSMISSION Z13-Z18 L=142.4
513	20353130	MONT.CARTER TRASM. L.565,2 CUSC. D.47 Z12-Z18	TRANSMISSION L.565,2 Z12-Z18



TAV.30-033-01 Sistema regolazione Variovolumex

TAV.30-033-01 Regulation VarioVolumex

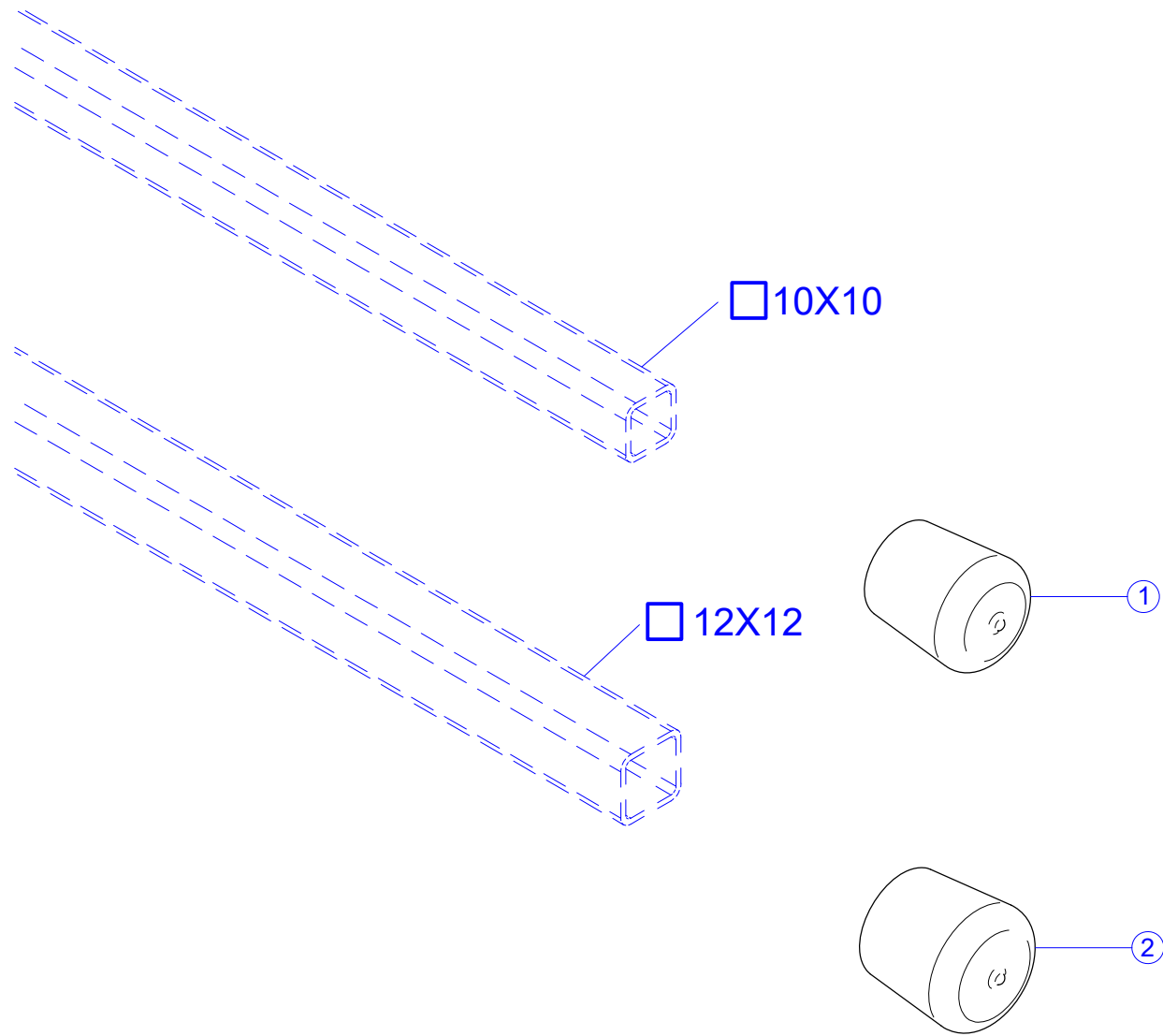
MaterMacc

Pos.	Codice	ITA	ENG
1	52131342	VITE AF TCB+3,9X6,5 A2 6954	SELF TAPPING SCREW+3,9X6,5 A2 6954
2	54204618	"GHIERA TARATA REG SPANDI ""VV""	FERTILIZER REGULATION KNOB
3	54204617	"SUPPORTO GHIERA REGOLAZIONE SPANDI ""VV""	FERTILIZER REGULATION NUT
4	55132045	"MOLLA SPECIALE FILO D2.5 FERMO GHIERA REG. SPANDI ""VV""	SPRING
5	40204680	"VITE REGOLAZIONE SPANDI ""VV""	ADJUSTMENT SCREWS FERTIL."VV"
6	40204677	"FERMO BOCCOLA REGOLAZIONE APERTURA DISTRIBUTORE ""VV""	56/5000"STOPPER ADJUSTMENT ADJUSTMENT OPENING DISTRIBUTOR" "VV" ""
7	52511409	RIVETTO A STRAPPO AL D3,8x 9	POP RIVET AL D3,8x 9
8	40204676	"SUPPORTO REGOLAZIONE APERTURA DISTRIBUTORE ""VV""	SUPPORT
9	52115404	VITE TE M8x20 A2 UNI5739	SCREW M8X20 UNI5739 A2
10	52213400	DADO M8 UNI5588 A2	NUT M8 A2 UNI5588
11	52115205	VITE TE 5X25 A2 5739	HEX HEAD BOLT 5X25 A2 5739
12	52213200	DADO M 5 A2 5588	NUT M 5 A2 5588
13	52185415	CAVALLOTTO M 6x25 TONDO 22 L42 ZN	U-BOLT M 6x25 TONDO 22 L42 ZN
14	40204673	"FORCELLA PER TUBO D.20 REGOL. DISTRIBUTORE ""VV""	FORK
15	40204681	"INDICATORE APERTURA SISTEMA DISTRIBUTORE ""VV""	DISTRIBUTOR SYSTEM OPENING INDICATOR "VV"
16	52213300	DADO M6 UNI5588 A2	NUT M6 A2 UNI5588
17	40204674	"FORCELLA DOPPIA PER TUBO D.20 REGOL. DISTRIBUTORE ""VV""	FORK
18	55301610	TAPPO A LAMELLE PER TUBO D. 20	CAP D.20
19	41005415	TUBO INOX D.20 SP.1,5 L. 690	TUBE D.20 SP.1,5 L. 690
19	41005419	TUBO INOX D.20 SP.1,5 L. 900	TUBE D.20 SP.1,5 L. 900
19	41005423	TUBO INOX D.20 SP.1,5 L. 1115 FORATO	TUBE D.20 SP.1,5 L. 1115
19	41005430	TUBO INOX D.20 SP.1,5 L. 1700 FORATO	TUBE D.20 SP.1,5 L. 1700
19	41005433	TUBO INOX D.20 SP.1,5 L. 1800	TUBE D.20 SP.1,5 L. 1800
19	41005436	TUBO INOX D.20 SP.1,5 L. 1950	TUBE D.20 SP.1,5 L. 1950
19	41005437	TUBO INOX D.20 SP.1,5 L. 2180	TUBE D.20 SP.1,5 L. 2180
19	41005438	TUBO INOX D.20 SP.1,5 L. 2300 FORATO	TUBE D.20 SP.1,5 L. 2300
19	41005440	TUBO INOX D.20 SP.1,5 L. 2500 FORATO	TUBE D.20 SP.1,5 L. 2500
19	41005450	TUBO INOX D.20 SP.1,5 L. 3300 FORATO	TUBE D.20 SP.1,5 L. 3300

TAV.16-595-0 Cappucci per protezione assi trasmissione

TAV.16-595-0 Protection transmission axes

MaterMacc



TAV.16-595-0 Cappucci per protezione assi trasmissione

TAV.16-595-0 Protection transmission axes

MaterMacc

Pos.	Codice	ITA	ENG
------	--------	-----	-----

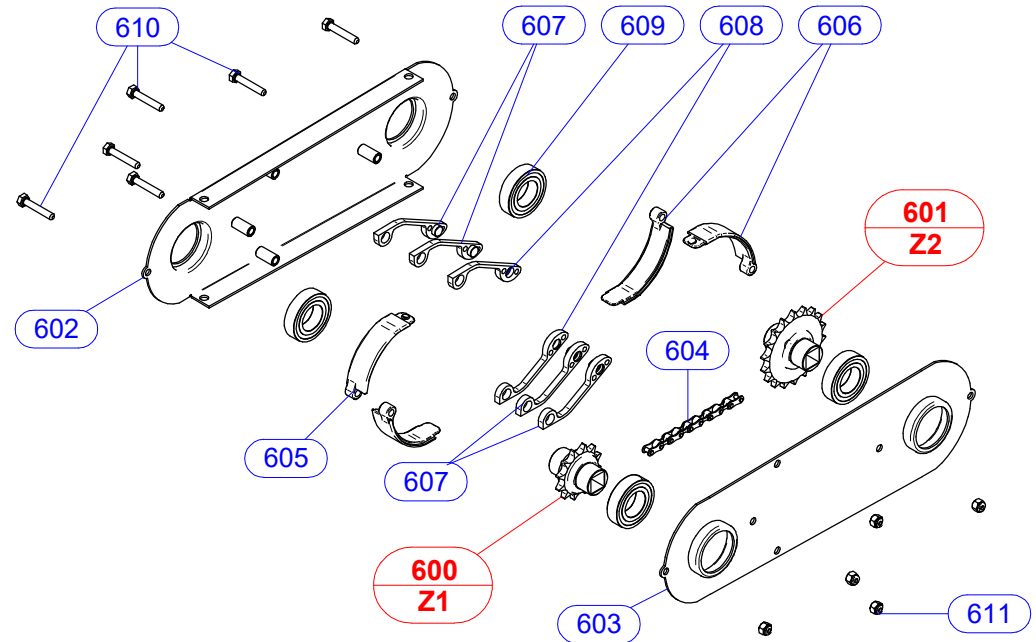
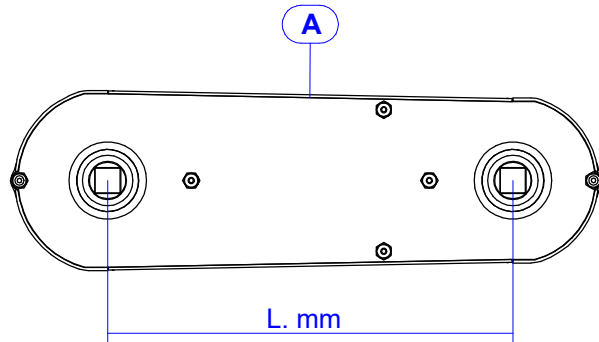
1	55301660	CAPPUCCIO IN VINILE GIALLO Ø10,7 L.19 PER TUBO QUADRO 10X10
2	55301665	CAPPUCCIO IN VINILE GIALLO Ø13,5 L.19 PER TUBO QUADRO 12X12

CAP
CAP

TAV.16-285-01 Rinvii Trasmissione 1/2"x 5/16"

TAV.16-285-01 Return transmission 1/2"x 5/16"

MaterMacc



	A		600 (Z1)	601 (Z2)	602	603	604	605	606	607	608	609	610	611
	CODICE	L. mm												
510	20353123	469.9	30503218	30503218	30353112VB	40353136VB	41103163	54203044	54203043	54203004	54203009	51160054	52113307	52242300
511	20353128	533.4	30503218	30503218	30353114VB	40353138VB	41103166	54203044	54203043	54203004	54203009	51160054	52113307	52242300
512	20353129	533.4	30403730	30503212	30353114VB	40353138VB	41103166	54203044	54203043	54203004	54203009	51160054	52113307	52242300
513	20353130	565.2	30503218	30503212	30353115VB	40353139VB	41103167	54203044	54203043	54203004	54203009	51160054	52113307	52242300
514	20353131	565.2	30503215	30503215	30353115VB	40353139VB	41103167	54203044	54203043	54203004	54203009	51160054	52113307	52242300
515	20353134	723.9	30503218	30503218	30353117VB	40353141VB	41103174	54203044	54203043	54203004	54203009	51160054	52113307	52242300
516	20353106	253.7	30503212	30503212	30353104VB	40353128VB	41103133	54203044	54203043	54203004	54203009	51160054	52113307	52242300
517	20353125	469.9	30503217	30503213	30353112VB	40353136VB	41103850	54203044	54203043	54203004	54203009	51160054	52113307	52242300
518	20353116	304.8	30403730	30503215	30353108VB	40353132VB	41103141	54203044	54203043	54203004	54203009	51160054	52113307	52242300
519	20353121	381	30503218	30503212	30353111VB	40353135VB	41103142	54203044	54203043	54203004	54203009	51160054	52113307	52242300

TAV.16-285-01 Rinviì Trasmissione 1/2"x 5/16"
TAV.16-285-01 Return transmission 1/2"x 5/16"

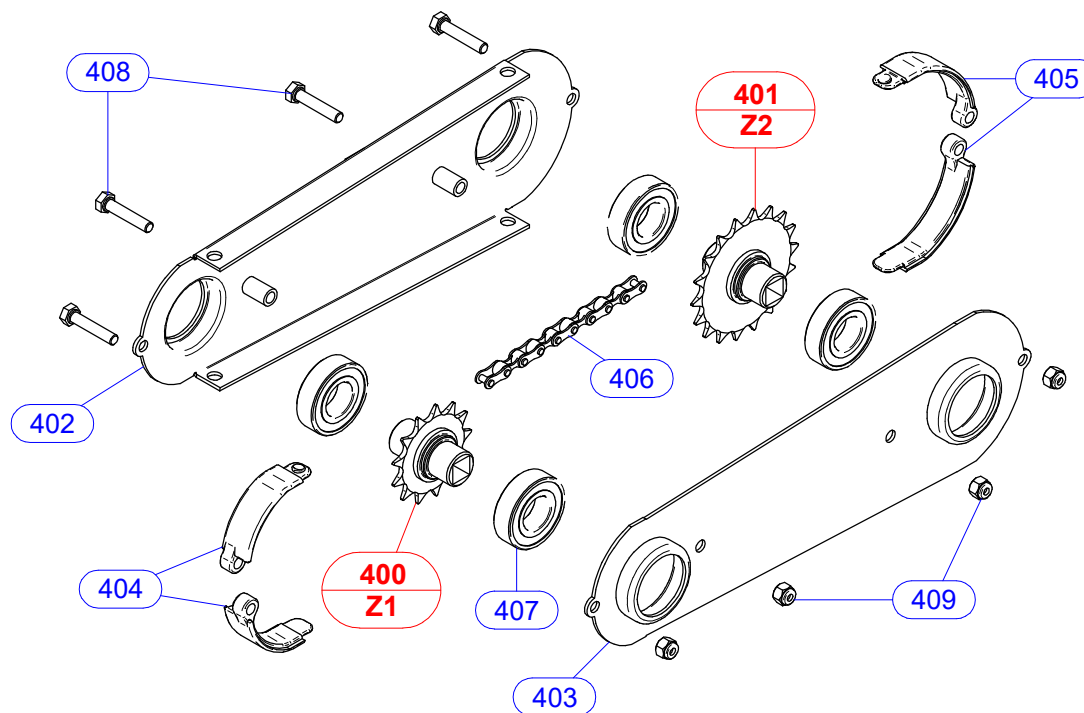
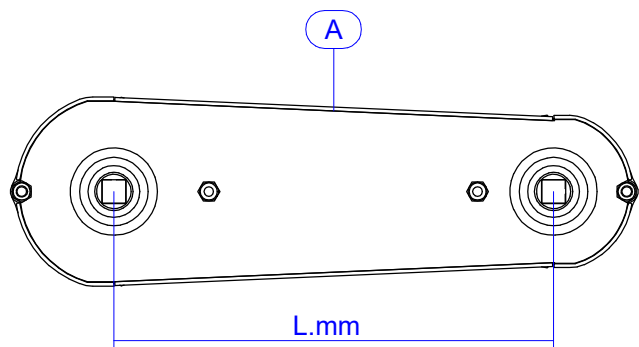
MaterMacc

Pos.	Codice	ITA	ENG
510	20353123	MONT. CARTER TRAS. L.469,9 CUSC. D.47 Z18-Z18	TRANSMISSION Z18-Z18 L.469,9
511	20353128	MONT. CARTER TRAS. L.533,4 CUSC. D.47 Z18-Z18	TRANSMISSION L.533,4 Z18-Z18
512	20353129	MONT.CARTER TR. L.533,4 CUSC. D.47 Z12-Z18 R.L.	TRANSMISSION L.533,4 Z12-Z18 F.W.
513	20353130	MONT.CARTER TRAS. L.565,2 CUSC. D.47 Z12-Z18	TRANSMISSION L.565,2 Z12-Z18
514	20353131	MONT.CARTER TRAS. L.565,2 CUSC. D.47 Z15-Z15	TRANSMISSION L.565,2 Z15-Z15
515	20353134	MONT. CARTER TR. L.723,9 CUSC. D.47 Z18-Z18	TRANSMISSION L.723,9 Z18-Z18
516	20353106	MONT. CARTER TRAS. L.253,7 CUSC.D.47 Z12-Z12	TRANSMISSION L.253,7 Z12-Z12
517	20353125	MONT. CARTER TRAS. L.469,9 CUSC. D.47 Z13-Z17	TRANSMISSION Z13-Z17 L.469,9
518	20353116	MONT.CARTER TRAS. L.304,8 CUSC.D.47 Z18-Z18 RL	TRANSMISSION L.304,8 Z18-Z18
519	20353121	MONT. CARTER TRAS. L.381 CUSC. D.47 18-Z12	TRANSMISSION Z18-Z12
600	30403730	ASS. INGRANAGGIO RUOTA LIBERA	FREE WHEEL GEAR
600	30503212	"ASS. CORONA Z12 1/2x5/16"" MOZZO PLASTICA"	SPROCKET Z12
600	30503215	"ASS. CORONA Z15 1/2x5/16"" MOZZO PLASTICA"	SPROCKET Z15
600	30503217	"ASS. CORONA Z17 1/2x5/16"" MOZZO PLASTICA"	SPROCKET Z17
600	30503218	"ASS. CORONA Z18 1/2x5/16"" MOZZO PLASTICA"	SPROCKET Z18
601	30503212	"ASS. CORONA Z12 1/2x5/16"" MOZZO PLASTICA"	SPROCKET Z12
601	30503213	"ASS. CORONA Z13 1/2x5/16"" MOZZO PLASTICA"	SPROCKET Z13
601	30503215	"ASS. CORONA Z15 1/2x5/16"" MOZZO PLASTICA"	SPROCKET Z15
601	30503218	"ASS. CORONA Z18 1/2x5/16"" MOZZO PLASTICA"	SPROCKET Z18
602	30353104VB	ASS. CARTER EST. L.253,7 CUSC.D.47	ASY EXTERNAL TRANSMISSION L.253,7
602	30353108VB	ASS. CARTER ES. L.304,8 CUSC.D.47	ASY EXTERNAL TRANSMISSION L.304,8
602	30353111VB	ASS. CARTER EST. L.381 CUSC. D.47	ASY EXTERNAL TRANSMISSION L.381
602	30353112VB	ASS. CARTER EST. L.469,9 CUSC. D.47	ASY EXTERNAL TRANSMISSION L.469,9
602	30353114VB	ASS. CARTER EST. L.533,4 CUSC. D.47	ASY EXTERNAL TRANSMISSION L.533,4
602	30353115VB	ASS. CARTER EST. L.565,2 CUSC. D.47	ASY EXTERNAL TRANSMISSION L.565,2
602	30353117VB	ASS. CARTER EST. L.723,9 CUSC. D.47	ASY EXTERNAL TRANSMISSION L.723,9
603	40353128VB	CARTER INT. TRAS. L.253,7 CUSC.D.47	INTERNAL TRANSMISSION L.253,7
603	40353132VB	CARTER INT. TRAS. L.304,8 CUSC.D.47	INTERNAL TRANSMISSION L.304,8
603	40353135VB	CARTER INT. TRAS. L.381 CUSC. D.47	INTERNAL TRANSMISSION L.381
603	40353136VB	CARTER INT. TRAS. L.469,9 CUSC. D.47	INTERNAL TRANSMISSION L.469,9
603	40353138VB	CARTER INT. TRAS. L.533,4 CUSC. D.47	INTERNAL TRANSMISSION L.533,4
603	40353139VB	CARTER INTERNO TRAS. L.565,2 CUSC. D.47	INTERNAL TRANSMISSION L.565,2
603	40353141VB	CARTER INTERNO TRAS. L.723,9 CUSC. D.47	INTERNAL TRANSMISSION L.723,9
604	41103133	ANELLO CAT RULLI 1/2x5/16 RIBATTUTO 52 PASSI L 660	CHAIN LOOP 1/2x5/16
604	41103141	ANELLO CAT RULLI 1/2x5/16 RIBATTUTO 66 PASSI L 838	CHAIN LOOP 1/2x5/16
604	41103142	ANELLO CAT RULLI 1/2x5/16 RIBATTUTO 75 PASSI L 952,5	CHAIN LOOP 1/2x5/16
604	41103163	ANELLO CAT RULLI 1/2x5/16 RIBATTUTO 92 PASSI L1168	CHAIN LOOP 1/2x5/16
604	41103166	ANELLO CAT RULLI 1/2x5/16 RIBATTUTO 102 PASSI L1295	CHAIN LOOP 1/2x5/16
604	41103167	ANELLO CAT. RULLI 1/2x5/16 RIBATTUTO 104 PASSI L.1321	CHAIN LOOP
604	41103174	ANELLO CAT RULLI 1/2x5/16 RIBATTUTO 132 PASSI L1676	CHAIN LOOP 1/2x5/16
604	41103850	ANELLO CAT RULLI 1/2x5/16 RIBATTUTO+FALSA 89 PASSI L 1130	CHAIN LOOP 1/2x5/16
605	54203044	PORTA ISPEZIONE SP.24 R.56	INSPECTION PORT SP.24 R.56
606	54203043	PORTA ISPEZIONE SP.24 R.62	INSPECTION PORT SP.24 R.62
607	54203004	TENDICATENA IN NYLON MASCHIO	MALE PLASTIC CHAIN TENDER
608	54203009	TENDICATENA NYLON FEMMINA (DERIVATO DA 54203004)	CHAIN TENSIONER
609	51160054	CUSCINETTO 6005 2RS 25x47x12	BEARING 6005 2RS 25x47x12
610	52113307	VITE TE M6x35 ZN 5739	HEX CAP SCREW 6X35 EN ISO 4017
611	52242300	DADO AUTOB. M 6 ZN DIN 982	NUT M 6 ZN DIN 982

TAV.16-800-01 Rinvii Trasmissione 1/2" x 1/8"

TAV.16-800-01 Return transmission chain 1/2" x 1/8"

MaterMacc



	A		400 (Z1)	401 (Z2)	402	403	404	405	406	407	408	409
	CODICE	L. mm										
300	20353001	94.9	30503111	30503111	30353001VB	40353025VB	54203040	54203041	41100115	51160044	52113306	52242300
301	20353002	139.5	30503110	30503125	30353002VB	40353026VB	54203040	54203042	41100123	51160044	52113306	52242300
302	20353003	139.5	30503111	30503124	30353002VB	40353026VB	54203040	54203042	41100123	51160044	52113306	52242300
303	20353004	139.5	30503112	30503123	30353002VB	40353026VB	54203040	54203042	41100123	51160044	52113306	52242300
304	20353005	139.5	30503113	30503122	30353002VB	40353026VB	54203040	54203042	41100123	51160044	52113306	52242300
305	20353006	142.4	30503113	30503118	30353003VB	40353027VB	54203040	54203041	41100122	51160044	52113306	52242300
306	20353007	142.4	30503111	30503118	30353003VB	40353027VB	54203040	54203041	41100821	51160044	52113306	52242300
307	20353008	164.9	30503113	30503115	30353004VB	40353028VB	54203040	54203041	41100123	51160044	52113306	52242300
308	20353009	231.5	30503113	30503118	30353005VB	40353029VB	54203040	54203041	41100127	51160044	52113306	52242300
309	20353010	231.5	30503111	30503118	30353005VB	40353028VB	54203040	54203041	41100126	51160044	52113306	52242300

TAV.16-800-01 Rinviì Trasmisione 1/2" x 1/8"

TAV.16-800-01 Return transmission chain 1/2" x 1/8"

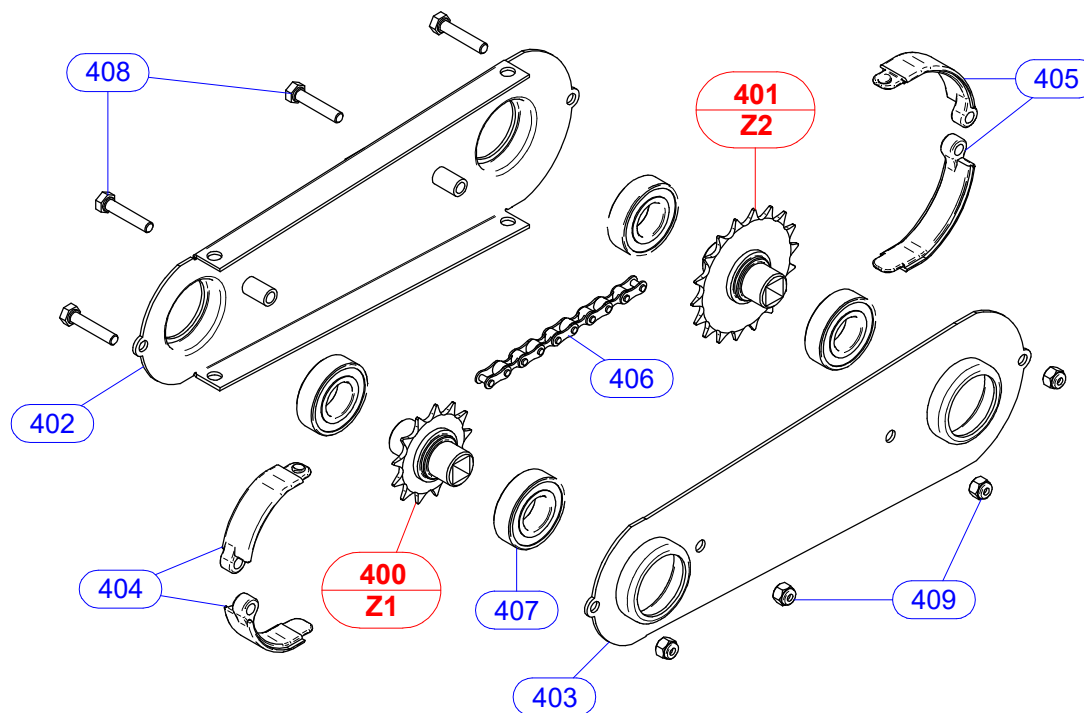
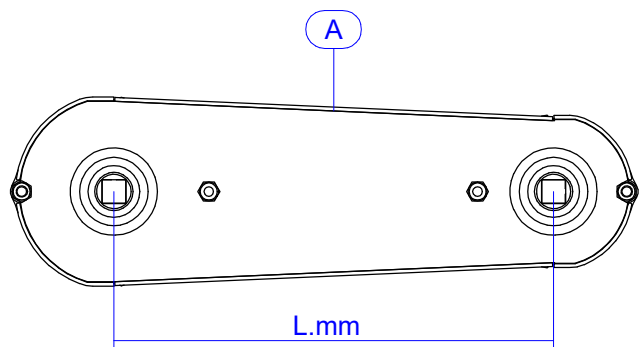
MaterMacc

Pos.	Codice	ITA	ENG
300	20353001	MONT. CARTER TR. L.94,9 CUSC. D.42 Z11-Z11	TRANSMISSION Z11-Z11 L.94,9
301	20353002	MONT.CARTER TRAS.L=139.5 CUSC.D.42 Z10-Z25	TRANSMISSION Z10-Z25
302	20353003	MONT.CARTER TRAS.L=139.5 CUSC.D42 Z11-Z24	TRANSMISSION Z11-Z25 L=139.5
303	20353004	MONT.CARTER TRAS.L=139.5 CUSC.D42 Z12-Z23	TRANSMISSION Z12-Z23 L=139.5
304	20353005	MONT.CARTER TRAS.L=139.5 CUSC.D.42 Z13-Z22	TRANSMISSION Z13-Z22 L=139.5
305	20353006	MONT.CARTER TRAS.L=142.4 CUSC.D.42 Z13-Z18	TRANSMISSION Z13-Z18 L=142.4
306	20353007	MONT.CARTER TRAS.L=142.4 CUSC.D.42 Z11-Z18	TRANSMISSION Z11-Z18 L=142.4
307	20353008	MONT.CARTER TRAS. L=164,9 CUSC.D.42 Z13-Z15	TRANSMISSION Z13-Z15 L=164,9
308	20353009	MONT.CARTE TRASM.L=231,5 CUSC.D.42 Z13 - Z18	TRANSMISSION Z13-Z18 L=231,5
309	20353010	MONT.CARTER TRASM.L=231,5 CUSC.D.42 Z11-Z18	TRANSMISSION L=231,5 Z11-Z18
400	30503110	"ASS. CORONA Z10 1/2x1/8"" MOZZO PLASTICA"	SPROCKET Z10
400	30503111	"ASS. CORONA Z11 1/2x1/8"" MOZZO PLASTICA"	SPROCKET Z11
400	30503112	"ASS. CORONA Z12 1/2x1/8"" MOZZO PLASTICA"	SPROCKET Z12
400	30503113	"ASS. CORONA Z13 1/2x1/8"" MOZZO PLASTICA"	SPROCKET Z13
401	30503115	"ASS. CORONA Z15 1/2x1/8"" MOZZO PLASTICA"	SPROCKET Z15
401	30503118	"ASS. CORONA Z18 1/2x1/8"" MOZZO PLASTICA"	SPROCKET Z18
401	30503122	"ASS. CORONA Z22 1/2x1/8"" MOZZO PLASTICA"	SPROCKET Z22
401	30503123	"ASS. CORONA Z23 1/2x1/8"" MOZZO PLASTICA"	SPROCKET Z23
401	30503124	"ASS. CORONA Z24 1/2x1/8"" MOZZO PLASTICA"	SPROCKET Z24
401	30503125	"ASS. CORONA Z25 1/2x1/8"" MOZZO PLASTICA"	SPROCKET Z25
402	30353001VB	ASS. CARTER EST. TRASM. L.94,9 CUSC. D.42	ASY EXTERNAL TRANSMISSION L.94,9
402	30353002VB	ASS.CARTER EST.TRAS.L=139.5 CUSCINETTO D.42	ASY EXTERNAL TRANSMISSION L=139.5
402	30353003VB	ASS.CARTER EST.TRAS. L=142,4 CUSCINETTO D.42	ASY EXTERNAL TRANSMISSION L=142.4
402	30353004VB	ASS.CARTER EST.TRASM. L=164,9 CUSC.D.42	EXTERNAL TRANSMISSION L=164,9
402	30353005VB	ASS.CARTER EST.TRASM.L=231,5 CUSC.D.42	ASY EXTERNAL TRANSMISSION L=231,5
403	40353025VB	CARTER INTERNO TRASM. L.94,9 CUSC. D.42	INTERNAL TRANSMISSION L.94,9
403	40353026VB	CARTER INT.TRASM. L=139.5CUSCINETTO D.42	EXTERNAL TRANSMISSION L=139.5
403	40353027VB	CARTER INT.TRASM. L=142.4 CUSCINETTO D.42	EXTERNAL TRANSMISSION L=142.4
403	40353028VB	CARTER INTERNO TRASM. L.164,9 CUSC.D.42	INTERNAL TRANSMISSION L=164,9
403	40353029VB	CARTER INT.TRASM. L=231,5 CUSCINETTO D.42	INTERNAL TRANSMISSION L=231,5
404	54203040	PORTA ISPEZIONE SP.20 R.42	INSPECTION PORT SP.20 R.42
405	54203041	PORTA ISPEZIONE SP.20 R.52	INSPECTION PORT SP.20 R.42
405	54203042	PORTA ISPEZIONE SP.20 R.67	INSPECTION PORT SP.20 R.67
406	41100115	ANELLO CAT RULLI 1/2x1/ 8 RIBATTUTO 26 PASSI L 330	CHAIN LOOP 1/2x1/8
406	41100122	ANELLO CAT RULLI 1/2x1/ 8 RIBATTUTO 38 PASSI L 483	CHAIN LOOP 38 LINKS
406	41100123	ANELLO CAT RULLI 1/2x1/ 8 RIBATTUTO 40 PASSI L 508	CHAIN LOOP 40 LINKS
406	41100126	ANELLO CAT RULLI 1/2x1/ 8 RIBATTUTO 51 PASSI L 648	CHAIN LOOP 1/2x1/8
406	41100127	ANELLO CAT RULLI 1/2x1/ 8 RIBATTUTO 52 PASSI L 660	CHAIN LOOP 1/2x1/8 52 LINKS
406	41100821	ANELLO CAT RULLI 1/2X1/8 RIBATTUTO+FALSA 37 PASSI L 470	CHAIN LOOP 1/2x1/8
407	51160044	CUSCINETTO 6004 2RS 20x42x12	BALL BEARING 6004 2RS 20x42x12
408	52113306	VITE TE M6x30 ZN 5739	HEX CAP SCREW 6X30 ZN 5739
409	52242300	DADO AUTOB. M 6 ZN DIN 982	NUT M 6 ZN DIN 982

TAV.16-805-01 Rinvii Trasmissione 1/2" x 1/8"

TAV.16-805-01 Return transmission chain 1/2" x 1/8"

MaterMacc



	A		400 (Z1)	401 (Z2)	402	403	404	405	406	407	408	409
	CODICE	L. mm										
310	20353011	268	30503110	30503125	30353006VB	40353030VB	54203040	54203042	41100132	51160044	52113306	52242300
311	20353012	268	30503111	30503124	30353006VB	40353030VB	54203040	54203042	41100132	51160044	52113306	52242300
312	20353013	268	30503112	30503123	30353006VB	40353030VB	54203040	54203042	41100132	51160044	52113306	52242300
313	20353014	268	30503113	30503122	30353006VB	40353030VB	54203040	54203042	41100132	51160044	52113306	52242300
314	20353015	269.5	30503111	30503118	30353007VB	40353031VB	54203040	54203041	41100831	51160044	52113306	52242300
315	20353016	269.5	30503113	30503118	30353007VB	40353031VB	54203040	54203041	41100131	51160044	52113306	52242300
318	20353019	463.5	30503112	30503118	30353010VB	40353144VB	54203040	54203041	41100160	51160044	52113306	52242300
319	20353021	599.5	30503110	30503125	30353012VB	40353035VB	54203040	54203042	41100172	51160044	52113306	52242300

TAV.16-805-01 Rinviì Trasmisione 1/2" x 1/8"

TAV.16-805-01 Return transmission chain 1/2" x 1/8"

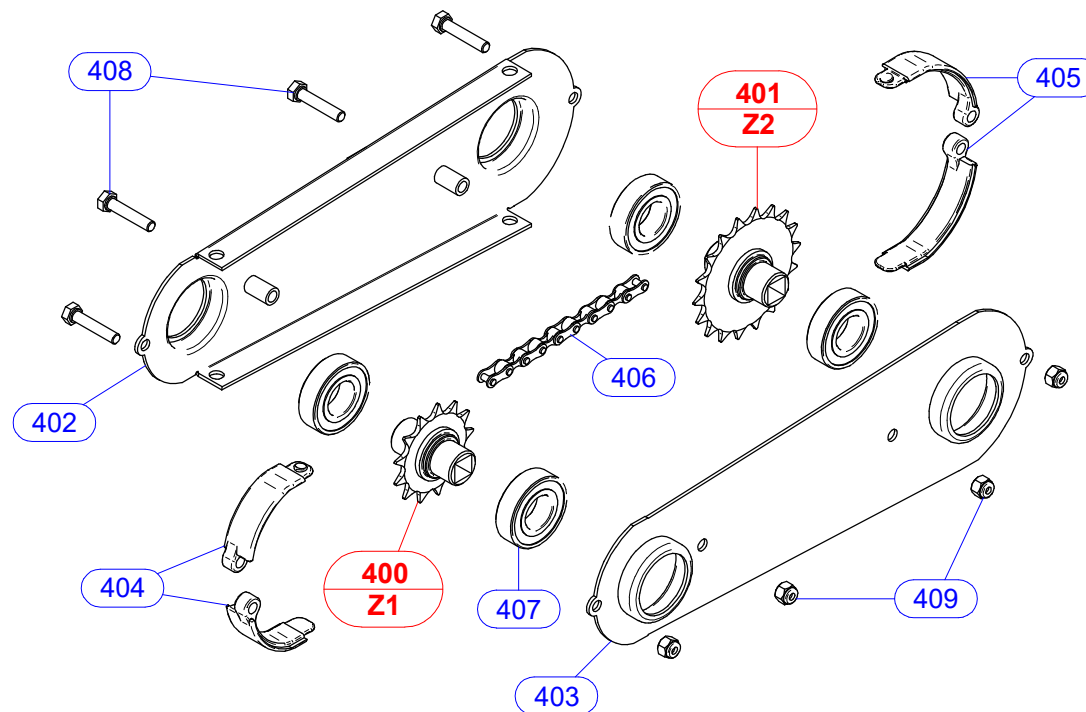
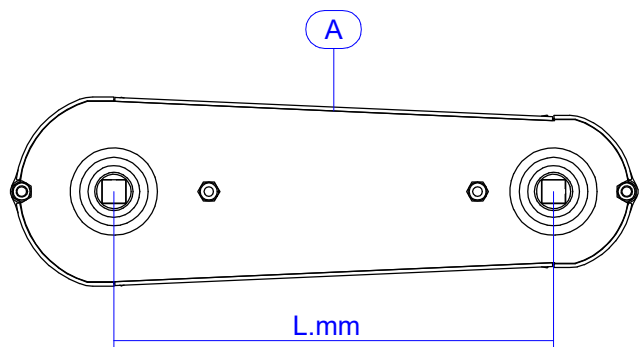
MaterMacc

Pos.	Codice	ITA	ENG
310	20353011	MONT.CARTER TRASM.L=268 CUSC.D42 Z10-Z25	TRANSMISSION Z10-Z25 L.268
311	20353012	MONT.CARTER TRASM.L=268 CUSC.D.42 Z11-Z24	TRANSMISSION L=268 Z11-Z24
312	20353013	MONT.CARTER TRASM.L=268 CUSC.D.42 Z12-Z23	TRANSMISSION L=268 Z12-Z23
313	20353014	MONT.CARTER TRASM.L=268 CUSC.D.42 Z13-Z22	TRANSMISSION L=268 Z13-Z22
314	20353015	MONT.CARTER TRASM.L=269,5 CUSC.D.42 Z11-Z18	TRANSMISSION L=269,5 Z11-Z18
315	20353016	MONT.CARTER TRASM.L=269,5 CUSC.D.42 Z13-Z18	TRANSMISSION Z13-Z18 L.269,5
318	20353019	MONT.CARTER TRAS.L=463,5 CUSC.D.42 Z12-Z18	TRANSMISSION L=463,5 Z12-Z18
319	20353021	MONT. CARTER TRASM. L.599,5 CUSC.D.42 Z10-Z25	TRANSMISSION L=599,5 Z10-Z25
400	30503110	"ASS. CORONA Z10 1/2x1/8"" MOZZO PLASTICA"	SPROCKET Z10
400	30503111	"ASS. CORONA Z11 1/2x1/8"" MOZZO PLASTICA"	SPROCKET Z11
400	30503112	"ASS. CORONA Z12 1/2x1/8"" MOZZO PLASTICA"	SPROCKET Z12
400	30503113	"ASS. CORONA Z13 1/2x1/8"" MOZZO PLASTICA"	SPROCKET Z13
401	30503118	"ASS. CORONA Z18 1/2x1/8"" MOZZO PLASTICA"	SPROCKET Z18
401	30503122	"ASS. CORONA Z22 1/2x1/8"" MOZZO PLASTICA"	SPROCKET Z22
401	30503123	"ASS. CORONA Z23 1/2x1/8"" MOZZO PLASTICA"	SPROCKET Z23
401	30503124	"ASS. CORONA Z24 1/2x1/8"" MOZZO PLASTICA"	SPROCKET Z24
401	30503125	"ASS. CORONA Z25 1/2x1/8"" MOZZO PLASTICA"	SPROCKET Z25
402	30353006VB	ASS.CARTER EST. TRASM.L=268 CUSC.D.42	EXTERNAL TRANSMISSION L=268
402	30353007VB	ASS.CARTER EST.TRASM.L=269,5 CUSC.D.42	ASY EXTERNAL TRANSMISSION L=269,5
402	30353010VB	ASS.CARTER EST.TRAS.L=463,5 CUSC.D42	ASY EXTERNAL TRANSMISSION L=463,5
402	30353012VB	ASS. CARTER EST. TRASM. L.599,5 CUSC. D.42	ASY EXTERNAL TRANSMISSION L.599,5
403	40353030VB	CARTER INT.TRASM.L=268 CUSCINETTO D.42	INTERNAL TRANSMISSION L=268
403	40353031VB	CARTER INT.TRASM.L=269,5 CUSC.D.42	INTERNAL TRANSMISSION L=269,5
403	40353035VB	CARTER INTERNO TRASM. L.599,5 CUSC. D.42	INTERNAL TRANSMISSION L=599,5
403	40353144VB	CARTER INT.TRAS.L=463,5 CUSC.D42	INTERNAL TRANSMISSION L=463,5
404	54203040	PORTA ISPEZIONE SP.20 R.42	INSPECTION PORT SP.20 R.42
405	54203041	PORTA ISPEZIONE SP.20 R.52	INSPECTION PORT SP.20 R.52
405	54203042	PORTA ISPEZIONE SP.20 R.67	INSPECTION PORT SP.20 R.67
406	41100131	ANELLO CAT RULLI 1/2x1/ 8 RIBATTUTO 58 PASSI L 754	CHAIN LOOP 1/2x1/8
406	41100132	ANELLO CAT RULLI 1/2x1/ 8 RIBATTUTO 60 PASSI L 762	CHAIN LOOP 1/2x1/8 60 LINKS
406	41100160	ANELLO CAT RULLI 1/2x1/ 8 RIBATTUTO 88 PASSI L1118	CHAIN LOOP 1/2x1/8 88 LINKS
406	41100172	ANELLO CAT RULLI 1/2x1/ 8 RIBATTUTO 112 PASSI L1422	CHAIN LOOP 1/2x1/8 112 LINKS
406	41100831	ANELLO CAT RULLI 1/2X1/8 RIBATTUTO+FALSA 57 PASSI L 724	CHAIN LOOP 1/2x1/8
407	51160044	CUSCINETTO 6004 2RS 20x42x12	BALL BEARING 6004 2RS 20x42x12
408	52113306	VITE TE M6x30 ZN 5739	HEX CAP SCREW 6X30 ZN 5739
409	52242300	DADO AUTOB. M 6 ZN DIN 982	NUT M 6 ZN DIN 982

TAV.16-810-01 Rinvii Trasmissione 1/2" x 1/8"

TAV.16-810-01 Return transmission chain 1/2" x 1/8"

MaterMacc



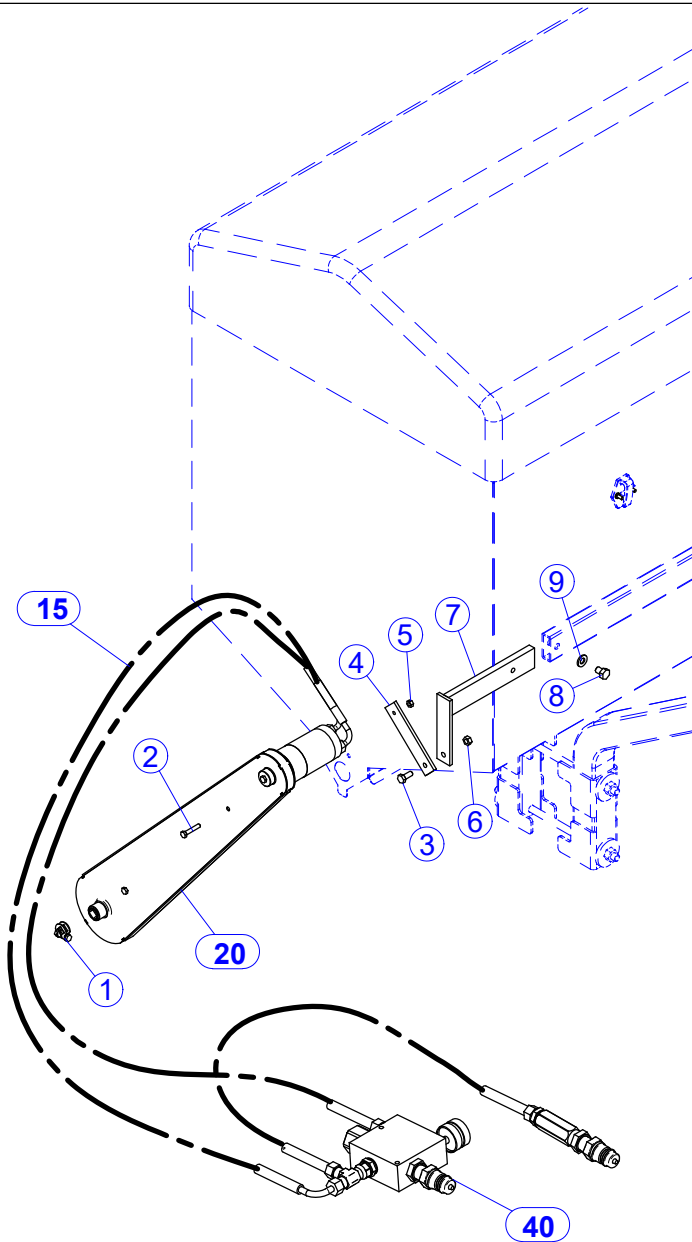
A	A		400 (Z1)	401 (Z2)	402	403	404	405	406	407	408	409
	CODICE	L. mm										
320	20353022	599.5	30503110	30503113	30353012VB	40353035VB	54203040	54203042	41100168	51160044	52113306	52242300
321	20353023	615.8	30503115	30503115	30353013VB	40353036VB	54203041	54203041	41100172	51160044	52113306	52242300
322	20353024	615.8	30503112	30503118	30353013VB	40353036VB	54203041	54203041	41100172	51160044	52113306	52242300
323	20353025	615.8	30503113	30503117	30353013VB	40353036VB	54203041	54203041	41100172	51160044	52113306	52242300

TAV.16-810-01 Rinvii Trasmissione 1/2" x 1/8"

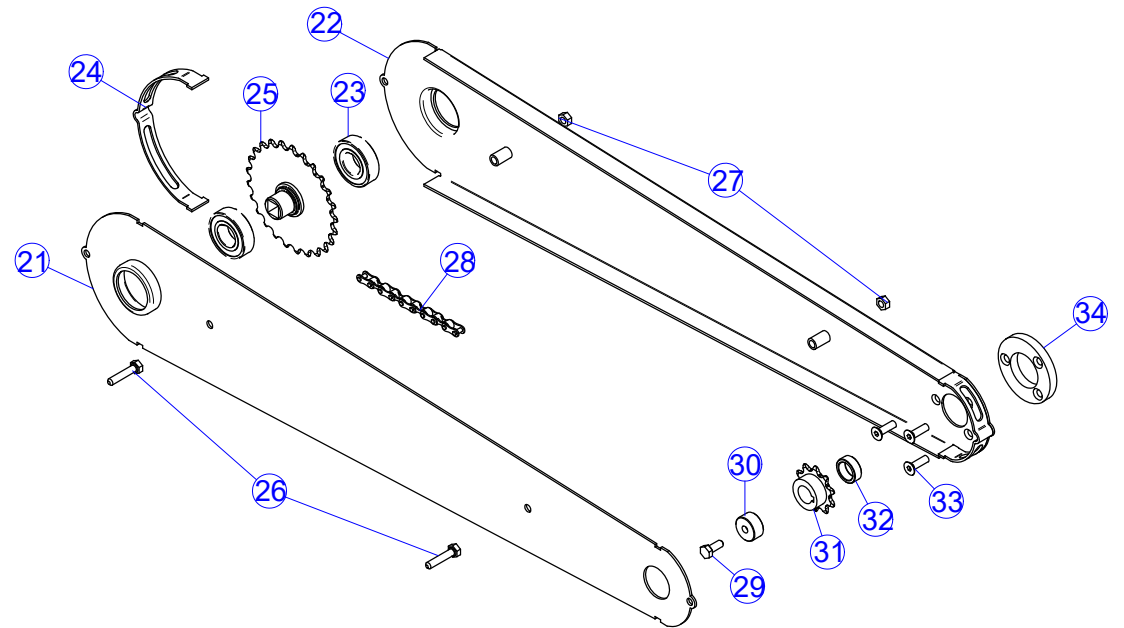
TAV.16-810-01 Return transmission chain 1/2" x 1/8"

MaterMacc

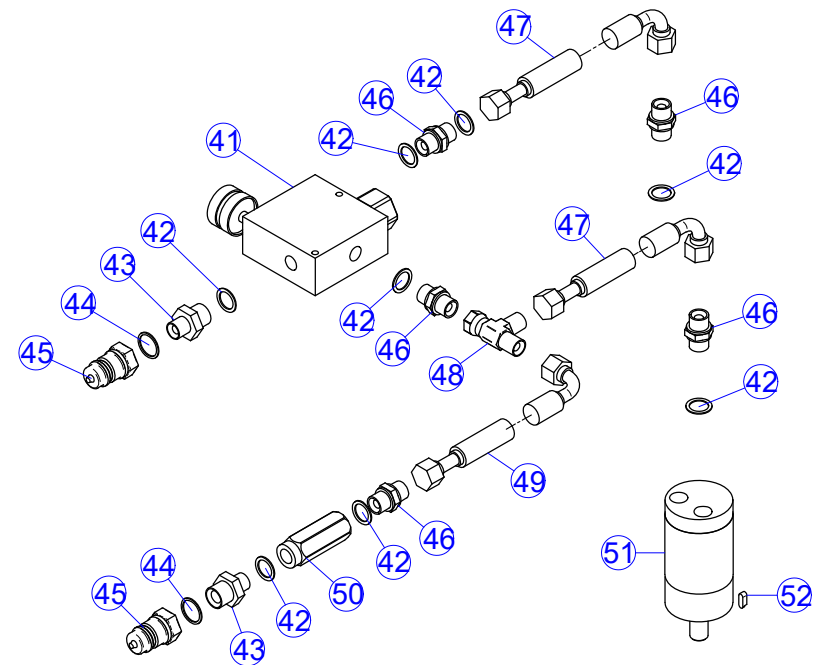
Pos.	Codice	ITA	ENG
320	20353022	MONT. CARTER TRASM. L.599,5 CUSC.D.42 Z10-Z13	TRANSMISSION L=599,5 Z10-Z13
321	20353023	MONT.CARTER TRAS. L.615,8 CUSC. D42 Z15-Z15	TRANSMISSION L.615,8 Z15-Z15
322	20353024	MONT.CARTER TRAS. L.615,8 CUSC. D42 Z12-Z18	TRANSMISSION L.615,8 Z12-Z18
323	20353025	MONT.CARTER TRAS. L.615,8 CUSC. D42 Z13-Z17	TRANSMISSION L.615,8 Z13-Z17
400	30503110	"ASS. CORONA Z10 1/2x1/8"" MOZZO PLASTICA"	SPROCKET Z10
400	30503112	"ASS. CORONA Z12 1/2x1/8"" MOZZO PLASTICA"	SPROCKET Z12
400	30503113	"ASS. CORONA Z13 1/2x1/8"" MOZZO PLASTICA"	SPROCKET Z13
400	30503115	"ASS. CORONA Z15 1/2x1/8"" MOZZO PLASTICA"	SPROCKET Z15
401	30503113	"ASS. CORONA Z13 1/2x1/8"" MOZZO PLASTICA"	SPROCKET Z13
401	30503115	"ASS. CORONA Z15 1/2x1/8"" MOZZO PLASTICA"	SPROCKET Z15
401	30503117	"ASS. CORONA Z17 1/2x1/8"" MOZZO PLASTICA"	SPROCKET Z17
401	30503118	"ASS. CORONA Z18 1/2x1/8"" MOZZO PLASTICA"	SPROCKET Z18
402	30353012VB	ASS. CARTER EST. TRASM. L.599,5 CUSC. D.42	ASY EXTERNAL TRANSMISSION L.599,5
402	30353013VB	ASS. CARTER EST. TRASM. L.615,8 CUSC.D.42	ASY EXTERNAL TRANSMISSION L.615,8
403	40353035VB	CARTER INTERNO TRASM. L.599,5 CUSC. D.42	INTERNAL TRANSMISSION L=599,5
403	40353036VB	CARTER INTERNO TRASM. L.615,8 CUSC. D.42	INTERNAL TRANSMISSION L.615,8
404	54203040	PORTA ISPEZIONE SP.20 R.42	INSPECTION PORT SP.20 R.42
404	54203041	PORTA ISPEZIONE SP.20 R.52	INSPECTION PORT SP.20 R.42
405	54203041	PORTA ISPEZIONE SP.20 R.52	INSPECTION PORT SP.20 R.42
405	54203042	PORTA ISPEZIONE SP.20 R.67	INSPECTION PORT SP.20 R.67
406	41100168	ANELLO CAT RULLI 1/2x1/ 8 RIBATTUTO 106 PASSI L1346	CHAIN LOOP 1/2x1/8 106 LINKS
406	41100172	ANELLO CAT RULLI 1/2x1/ 8 RIBATTUTO 112 PASSI L1422	CHAIN LOOP 1/2x1/8 112 LINKS
407	51160044	CUSCINETTO 6004 2RS 20x42x12	BALL BEARING 6004 2RS 20x42x12
408	52113306	VITE TE M6x30 ZN 5739	HEX CAP SCREW 6X30 ZN 5739
409	52242300	DADO AUTOB. M 6 ZN DIN 982	NUT M 6 ZN DIN 982



20



40



TAV.30-40-5 Trasmissione Idraulica
TAV.30-40-5 Hydraulic transmission

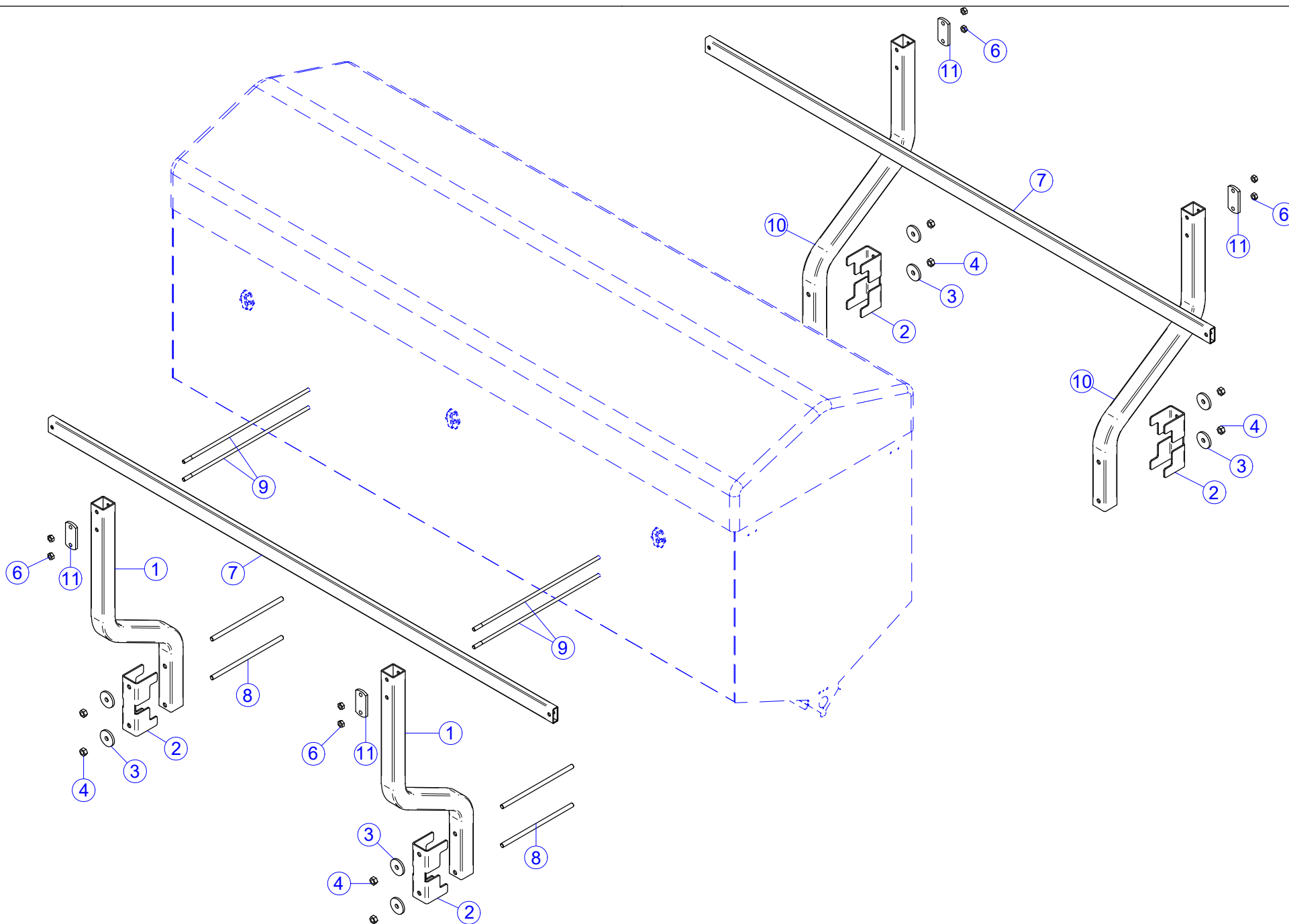
MaterMacc

Pos.	Codice	ITA	ENG
1	20203032	MONT. FERMO ASSIALE QUADRO 12X12	METAL CLAMP (SQUARE 12X12)
2	52113307	VITE TE M6x35 ZN 5739	HEX CAP SCREW 6X35 EN ISO 4017
3	52113404	VITE TE M8x20 ZN 5739	HEX CAP SCREW 8X20 UNI 5739 GV
4	40393068	ATTACCO RINVIO TRASM. SARCH.	CHAIN CASE SUPPORT
5	52212300	DADO M6 UNI5588 ZN	HEX NUT M6 DIN 934 GV
6	52212400	DADO M8 UNI5588 ZN	NUT M8 DIN 934 GV
7	30303017	SUPP.RINVIO TRASM.SARCHIATRICE	SUPPORT
8	52113502	VITE TE 10X14 ZN 5739	HEX HEAD BOLT 10x 14 UNI 5739
9	52325000	RONDELLA PIANA D10 ZN 6592	FLAT WASHER D10 ZN UNI EN ISO 7089
15	20204110	KIT MOTORE IDRAULICO SPANDICON CON REGOLATORE DI VELOCITA'	"MOTOR HYDRAULIC DRIVE FOR
20	20204117	MONT.CARTER L.599,5 CUSCINETTO D.42(Z10-Z25) TRASM IDRAULICA	"EXTERNAL CHAIN CASE L.599 FOR
21	40393107	CARTER INT. TRASM. L599 PER MOTORE IDRAULICO	"INTERNAL CHAIN CASE L.599 FOR
22	30393030	ASS. CARTER INT.TRASM. L599 PER MOTORE IDRAULICO	BALL BEARING 6004 2RS 20x42x12
23	51160044	CUSCINETTO 6004 2RS 20x42x12	HALF ROUND CARD DRIVE
24	40283290	MEZZO TONDO CARTER TRAS. D120	SPROCKET Z25
25	30503125	"ASS. CORONA Z25 1/2x1/8" MOZZO PLASTICA"	HEX CAP SCREW 6X25 GV 5739
26	52113305	VITE TE M6x25 ZN 5739	HEX NUT M6 DIN 934 GV
27	52212300	DADO M6 UNI5588 ZN	CHAIN LOOP 1/2x1/8 112 LINKS
28	41100172	ANELLO CAT RULLI 1/2x1/ 8 RIBATTUTO 112 PASSI L1422	HEX CAP SCREW 6X16 GV 5739
29	52113303	VITE TE M6x16 ZN 5739	BUSHING
30	40383104	BOCCOLA SCA DE22 DI 6,5 L11 SCA 7 D 16	"SPROCKET Z10 FOR HYDRAULIC
31	40383105	INGRANAGGIO Z10 SPECIALE TRASMISSIONE IDRAULICA	BUSHING
32	40383103	BOCCOLA CIL DE22 DI 16,3 L08	SCREW 6X20 ZN 7991
33	52153458	VITE TSP E.I. 6X20 ZN 7991	WASHER
34	40483629	RONDELLA DE60 DI32 SP8 3 FORI D6.5	#N/D
40	20204109	MONT. MOT. IDR. + REG. PRESS. E TUBI PER TRASM. IDR. SPANDI	FLOW CONTROL VALVE
41	56201005	"VALVOLA SB 3/8" TAB.65.21 VPR3ET38-SB"	"WASHER COPPER 3/8"
42	56144012	"RONDELLA DI TENUTA RAME 3/8"	"NIPPLE 3/8" - 1/2" GAS"
43	56111220	"NIPPLE RIDOTTO 3/8"-1/2" GAS"	"COPPER WASHER 1/2"
44	56144015	"RONDELLA DI TENUTA RAME 1/2"	"QUICK COUPLER 1/2" GAS"
45	56191001	"INNESTO RAPIDO MASCHIO 1/2" G."	"NIPPLE 3/8" GAS"
46	56111015	"NIPPLE 3/8" GAS"	"HOSE ASSEMBLY 3/8" L.2500"
47	30304010	"TUBO IDR. R1 3/8" L.4000 F 3/8" 90 + F 3/8" DIR."	"JOINT M+M+F 3/8" GAS"
48	56131003	"RACCORDO A "T" M+M+F 3/8 GAS"	"HOSE ASSEMBLY. R1 3/8" L.800 F 3/8" 90 + F 3/8" DIR"
49	30304012	"TUBO IDR. R1 3/8" L.800 F 3/8" 90 + F 3/8" DIR"	"VALVOLA UNIDIREZ. 3/8" OVU 38"
50	56201007	"VALVOLA UNIDIREZ. 3/8" OVU 38"	HYDRAULIC PUMP
51	56201006	MOTORE IDRAULICO BGM40C16	KEY 5x5x15 UNI 6604A
52	52455515	LINGUETTA INC 5x5x15 UNI 6604A	

TAV.30-021-2 Supporti serbatoio Variovolumex 600 - 1000 dmc

TAV.30-021-2 Variovolumex 600 - 1000 dm3 tank supports

MaterMacc

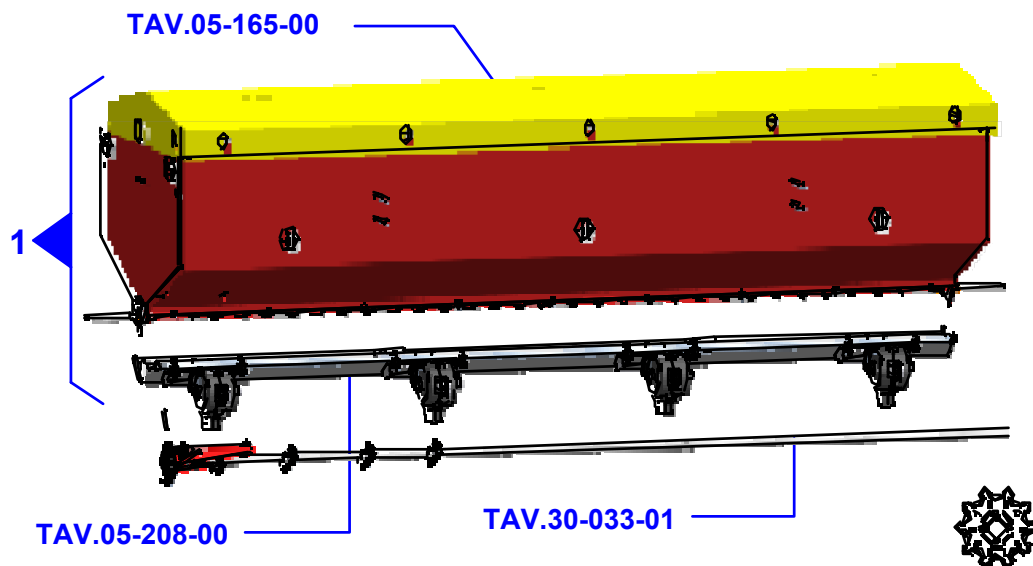


TAV.30-021-2 Supporti serbatoio Variovolumex 600 - 1000 dmc**TAV.30-021-2 Variovolumex 600 - 1000 dm3 tank supports****MaterMacc**

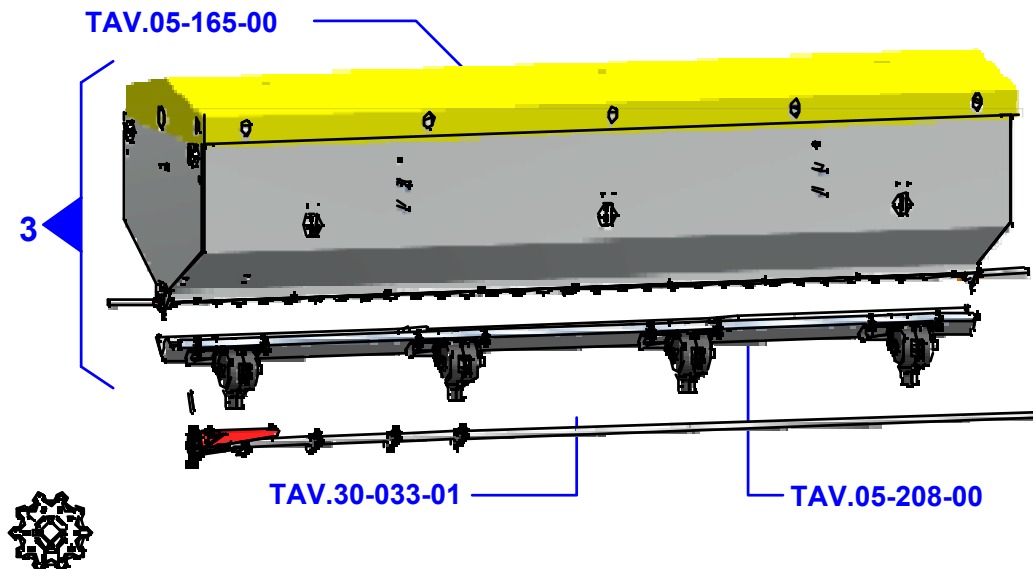
Pos.	Codice	ITA	ENG
1	40393050	SUPP.ANT.SPAND.INOX 1000L	FRONT S-BAR MOUNT L.940
2	40294164	SCONTRO SUPPORTO SPANDI 1000	PLATE
3	40294165	RONDELLA DE.50 DI.13 SP.6	LARGE FLAT WASHER
4	52212600	DADO M12 UNI5588 ZN	NUT M12 UNI 5588 GV
6	52212500	DADO M10 UNI5588 ZN	HEX NUT M10 ZN 5588
7	40393049	TUBO 50X20X4 L 2000	TUBE
8	52172637	TIRANTE RUL M12X40/40 L280 ZN (ACCIAIO 8,8)	STUD M12x40/40 L.280
9	52172570	TIRANTE RUL M10X30/30 L880 ZN (ACCIAIO 8,8) EX 40204134	STUD M10x30/30 L.880
10	40393051	SUPP.POST.SPAND.INOX1000L	REAR S-BAR MOUNT L.985
11	40284781	SCONTRO 40X8 PER TUBO DA 50MM	PLATE

TAV.05-160-00 VarioVolumex 600 dmc (L.2230) 4 Uscite
 TAV.05-160-00 VarioVolumex 600 dmc (L.2230) 4 Outputs

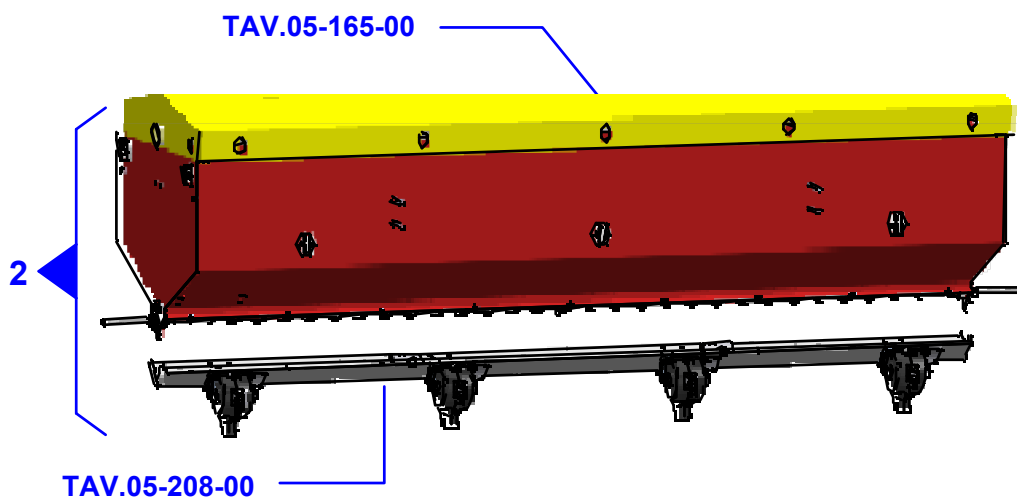
Variovolumex 600 dmc Verniciato con regolazione
 VarioVolumex 600 dmc Painted with adjustment



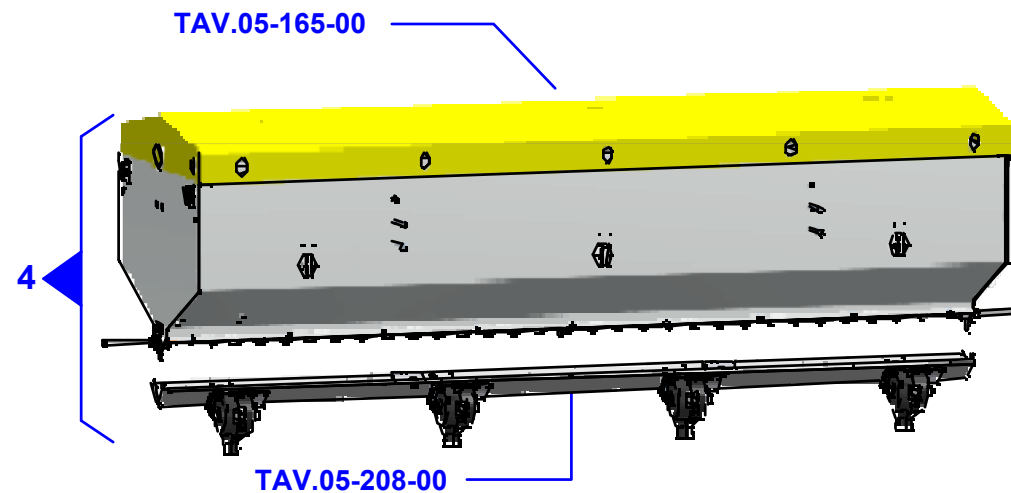
Variovolumex 600 dmc INOX con regolazione
 VarioVolumex 600 dmc INOX with adjustment



Variovolumex 600 dmc Verniciato senza regolazione
 VarioVolumex 600 dmc Painted without adjustment



Variovolumex 600 dmc INOX senza regolazione
 VarioVolumex 600 dmc INOX without adjustment



TAV.05-160-00 VarioVolumex 600 dmc (L.2230) 4 Uscite
TAV.05-160-00 VarioVolumex 600 dmc (L.2230) 4 Outputs

MaterMacc

Pos.	Codice	ITA	ENG
------	--------	-----	-----

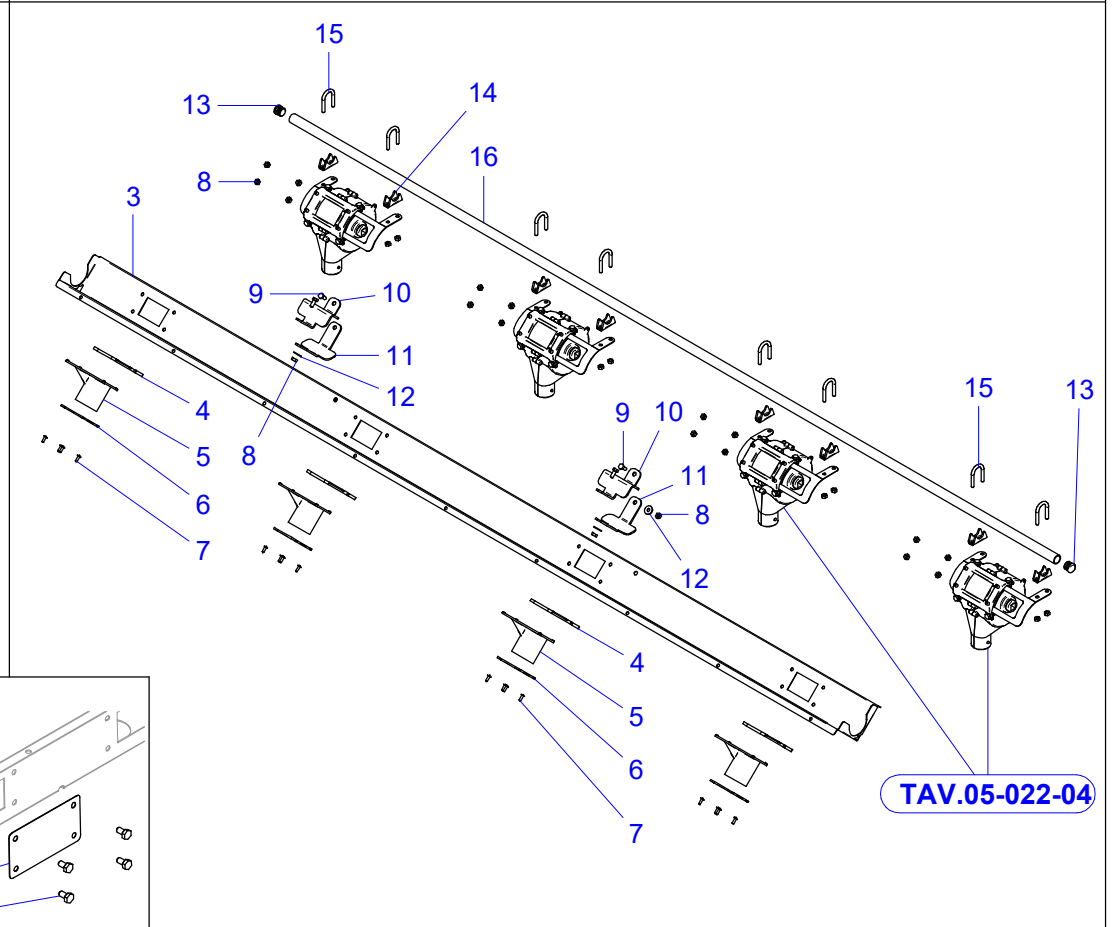
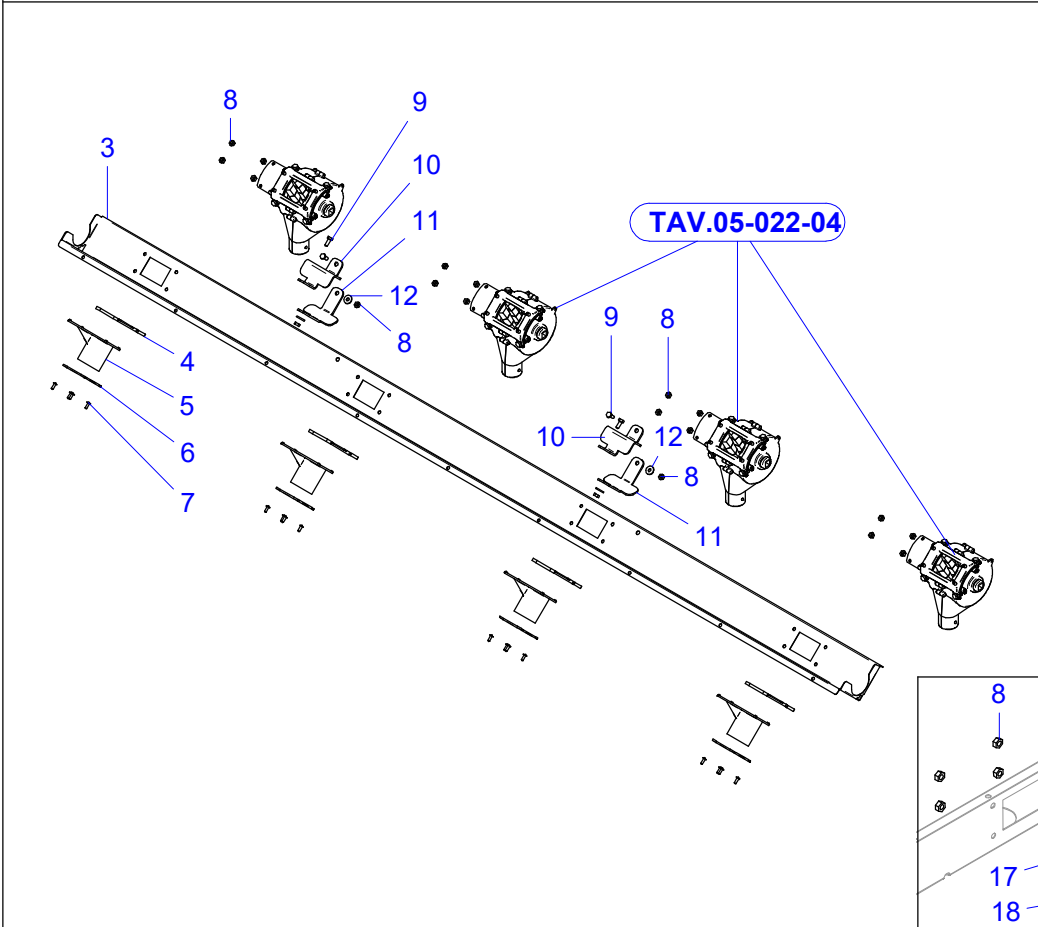
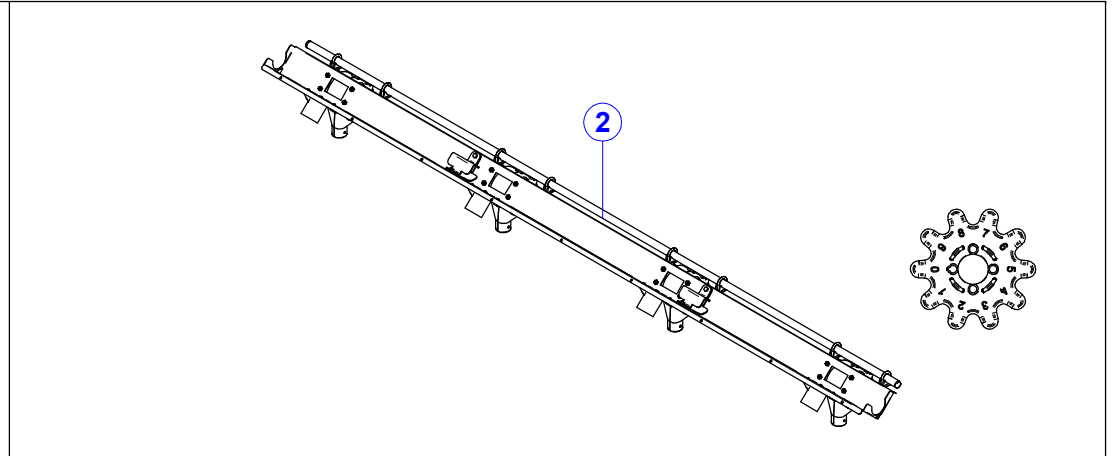
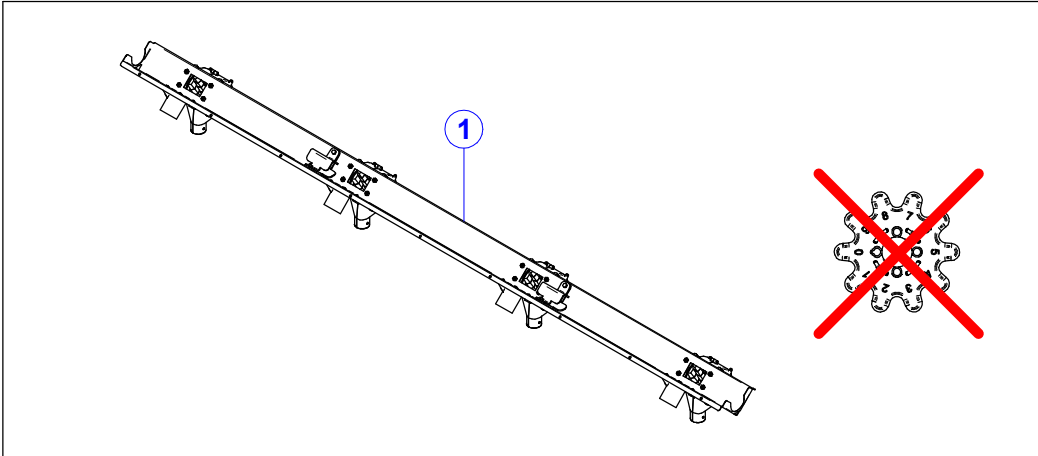
1	20204955	MONT SERBATORIO 600 DMC 4 DISTRIBUTORI L.2230 CON REGOL.
2	20204954	MONT SERBATORIO 600 DMC 4 DISTRIBUTORI L.2230 SENZA REGOL.
3	20204957	MONT SERBATORIO 600 DMC INOX 4 DISTRIBUTORI L.2230 CON REGOL.
4	20204955	MONT SERBATORIO 600 DMC 4 DISTRIBUTORI L.2230 CON REGOL.

MONT TANK VV 600 DMC L.2230 4 DISTR. WITH ADJUSTMENT
MONT TANK VV 600 DMC L.2230 4 DISTR. WITHOUT ADJUSTMENT
MONT TANK VV 600 DMC L.2230 INOX 4 DISTR. WITH ADJUSTMENT
MONT TANK VV 600 DMC L.2230 4 DISTR. WITH ADJUSTMENT

TAV.05-208-00 Fondo 4 distributori Variovolumex L.2230

TAV.05-208-00 Fund 4 distributors Variovolumex L.2230

MaterMacc



TAV.05-208-00 Fondo 4 distributori Variovolumex L.2230

TAV.05-208-00 Fund 4 distributors Variovolumex L.2230

MaterMacc

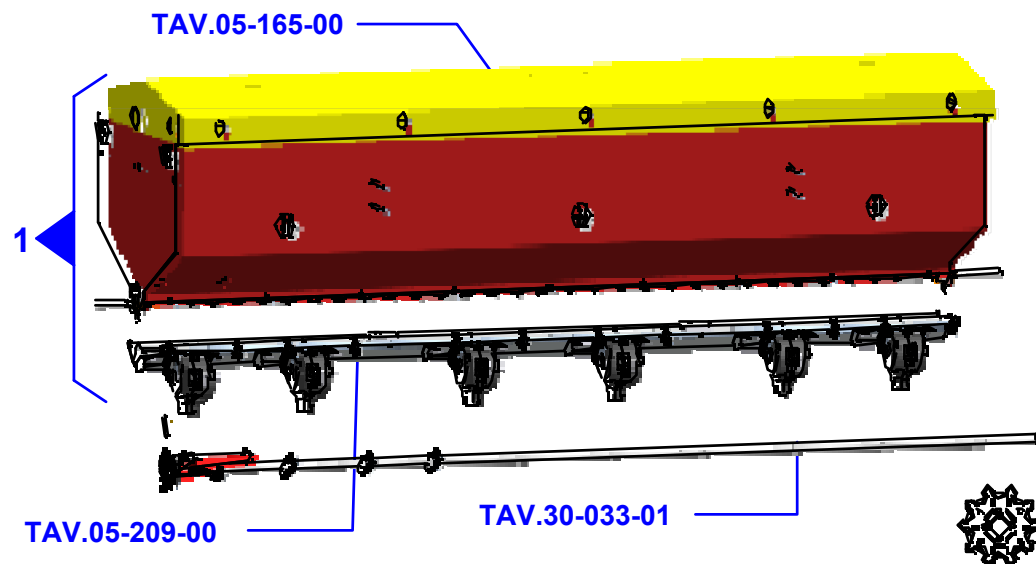
Pos.	Codice	ITA	ENG
1	20204664	MONT. LAMIERA 4 DISTRIBUTORI SENZA REGOL L.2230 CON SCARICO	MOUT. SHEET METAL 4 DISTR. 3 POSIT. L.2230 UNLOADER
2	20204654	MONT. LAMIERA 4 DISTRIBUTORI CON REGOL. L.2230 CON SCARICO	MOUT. SHEET METAL 4 DISTR. L.2230 UNLOADER
3	40204694	LAMIERA 4 DISTRIBUTORI SERB. L.2230	PLATE
4	54204095	GUIDA BOCCA SCARICO Ø50	GUIDE
5	54204094	BOCCA SCARICO Ø50	DRAIN Ø50
6	54204093	FERMO GUIDA BOCCA SCARICO	STOP FOR DRAIN
7	52571414	RIVETTO A STRAPPO INOX D4x14	POP RIVET INOX D4x14
8	52213300	DADO M6 UNI5588 A2	NUT M6 A2 UNI5588
9	52115303	VITE TE M6x16 A2 UNI5739	HEX CAP SCREW M 6 X 16 A2 UNI5739
10	40204685	"GUIDA SUPERIORE COCLEA AGITAZ ""VV""	GUIDE
11	40204686	"GUIDA INFERIORE COCLEA AGITAZ ""VV""	GUIDE
12	52373018	RONDELLA GREMBIULINA D 6x18 A2 6593	FLAT WASHER D 6x18 A2 6593
13	55301610	TAPPO A LAMELLE PER TUBO D. 20	CAP D.20
14	40284673	"FORCELLA PER TUBO D.20 REGOL. DISTRIBUTORE ""VV""	FORK
15	52185415	CAVALLOTTO M 6x25 TONDO 22 L42 ZN	U-BOLT M 6x25 TONDO 22 L42 ZN
16	41005437	TUBO INOX D.20 SP.1,5 L. 2180	TUBE D.20 SP.1,5 L. 2180
17	40204658	"LAMIERA TAPPO BOCCA DISTRIB. SERBATOIO ""VV""	PLATE
18	52115302	VITE TE 6X12 A2 5739	HEX HEAD BOLT 6X12 UNI 5739

TAV.05-161-00 VarioVolumex 600 dmc (L.2230) 6 Uscite

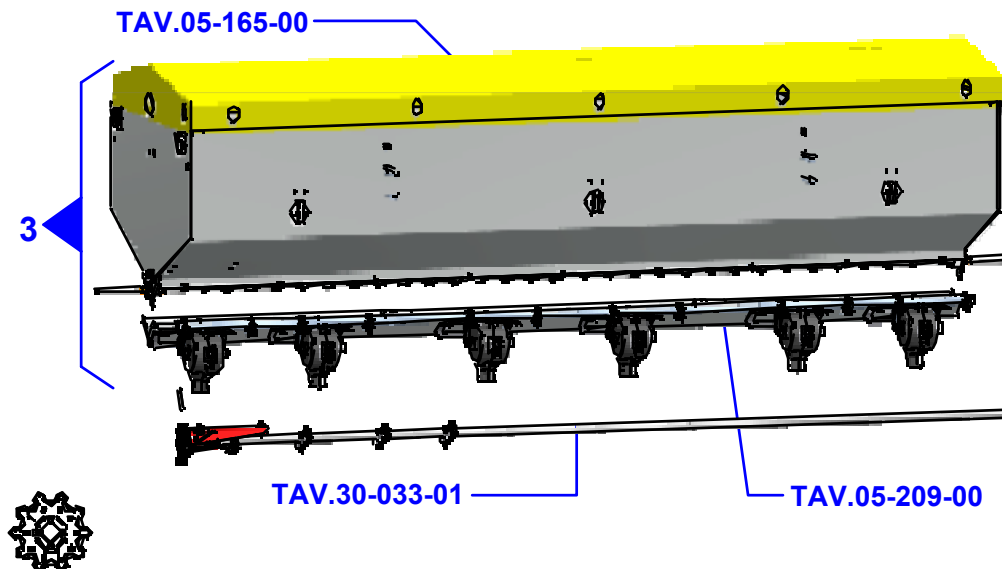
TAV.05-161-00 VarioVolumex 600 dmc (L.2230) 6 Outputs

MaterMacc

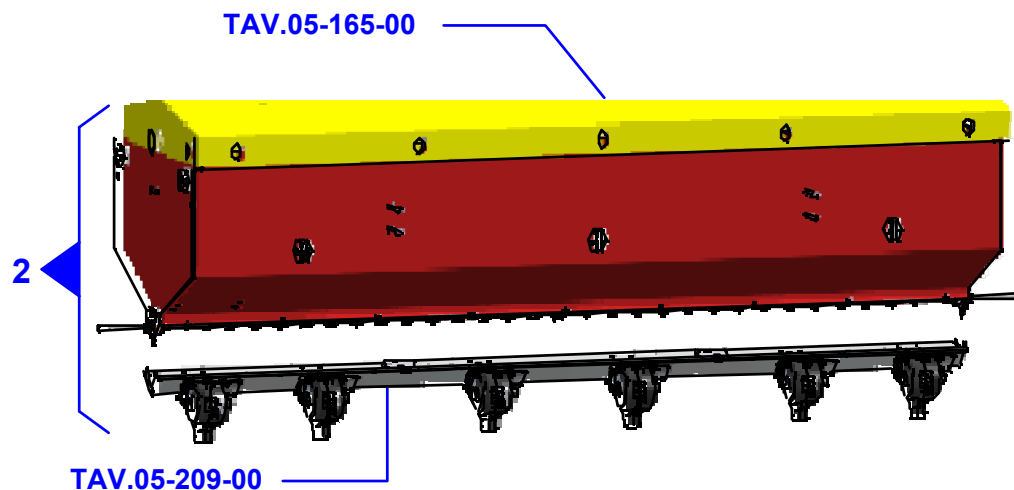
Variovolumex 600 dmc Verniciato con regolazione
VarioVolumex 600 dmc Painted with adjustment



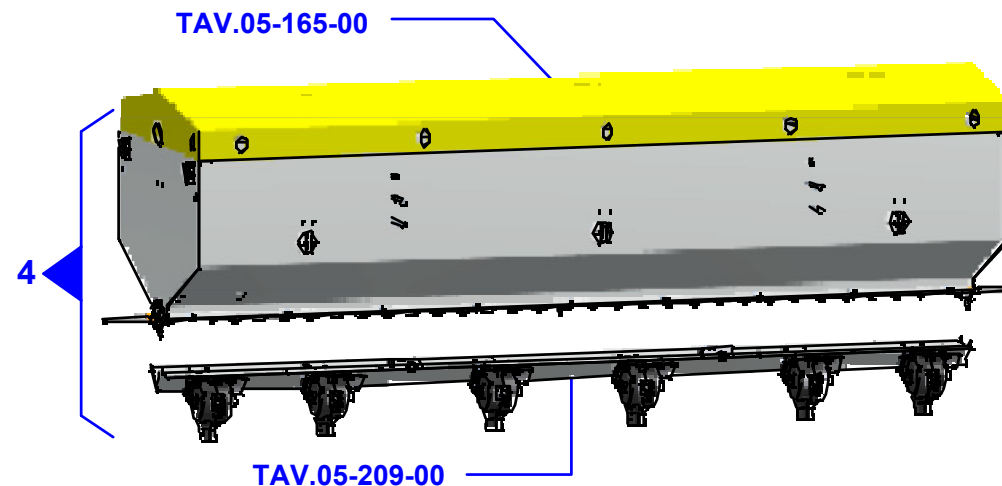
Variovolumex 600 dmc INOX con regolazione
VarioVolumex 600 dmc INOX with adjustment



Variovolumex 600 dmc Verniciato senza regolazione
VarioVolumex 600 dmc Painted without adjustment



Variovolumex 600 dmc INOX senza regolazione
VarioVolumex 600 dmc INOX without adjustment



TAV.05-161-00 VarioVolumex 600 dmc (L.2230) 6 Uscite
TAV.05-161-00 VarioVolumex 600 dmc (L.2230) 6 Outputs

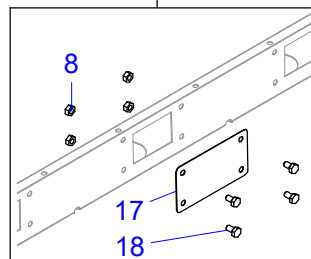
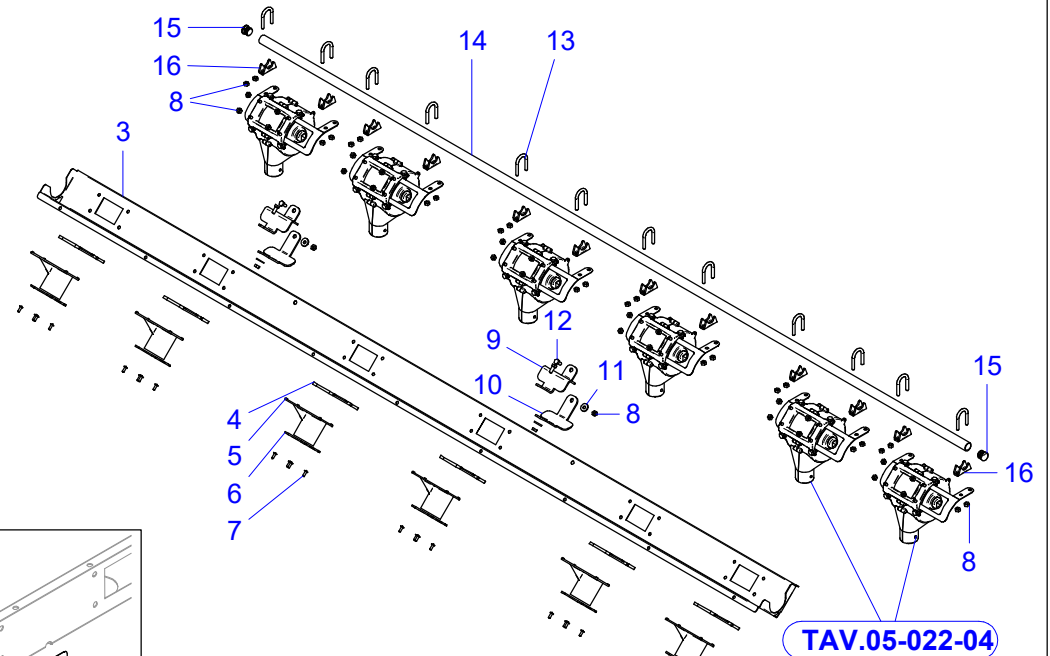
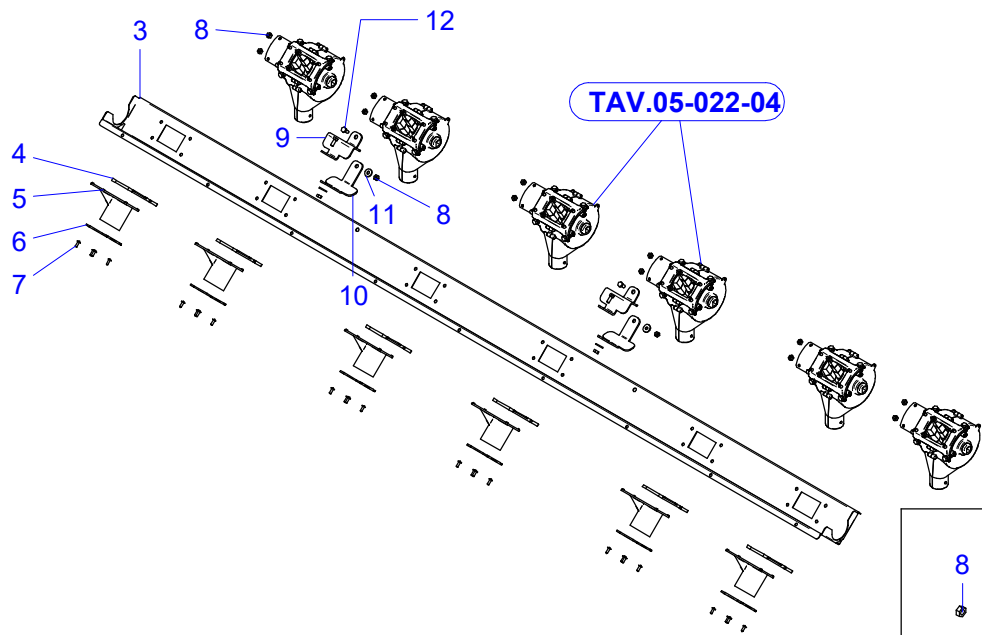
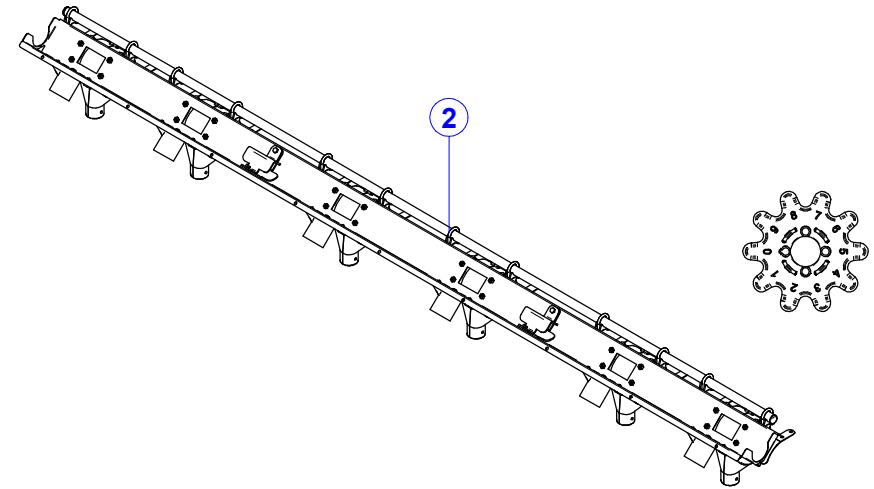
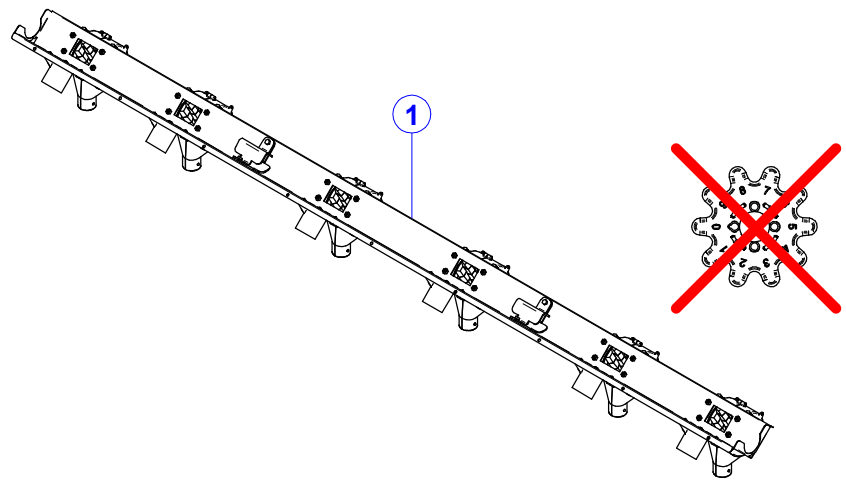
MaterMacc

Pos.	Codice	ITA	ENG
1	20204959	MONT SERBATORIO 600 DMC 6 DISTRIBUTORI L.2230 CON REGOL.	MONT TANK VV 600 DMC L.2230 6 DISTR. WITH ADJUSTMENT
2	20204958	MONT SERBATORIO 600 DMC 6 DISTRIBUTORI L.2230 SENZA REGOL.	MONT TANK VV 600 DMC L.2230 6 DISTR. WITHOUT ADJUSTMENT
3	20204966	MONT SERBATORIO 600 DMC INOX 6 DISTRIBUTORI L.2230 CON REGOL.	MONT TANK VV 600 DMC L.2230 INOX 6 DISTR. WITH ADJUSTMENT
4	20204960	MONT SERBATORIO 600 DMC INOX 6 DISTRIBUTORI L.2230 SENZA REGOL.	MONT TANK VV 600 DMC L.2230 INOX 6 DISTR. WITHOUT ADJUSTMENT

TAV.05-209-00 Fondo 6 distributori Variovolumex L.2230

TAV.05-209-00 Fund 6 distributors Variovolumex L.2230

MaterMacc



TAV.05-209-00 Fondo 6 distributori Variovolumex L.2230

TAV.05-209-00 Fund 6 distributors Variovolumex L.2230

MaterMacc

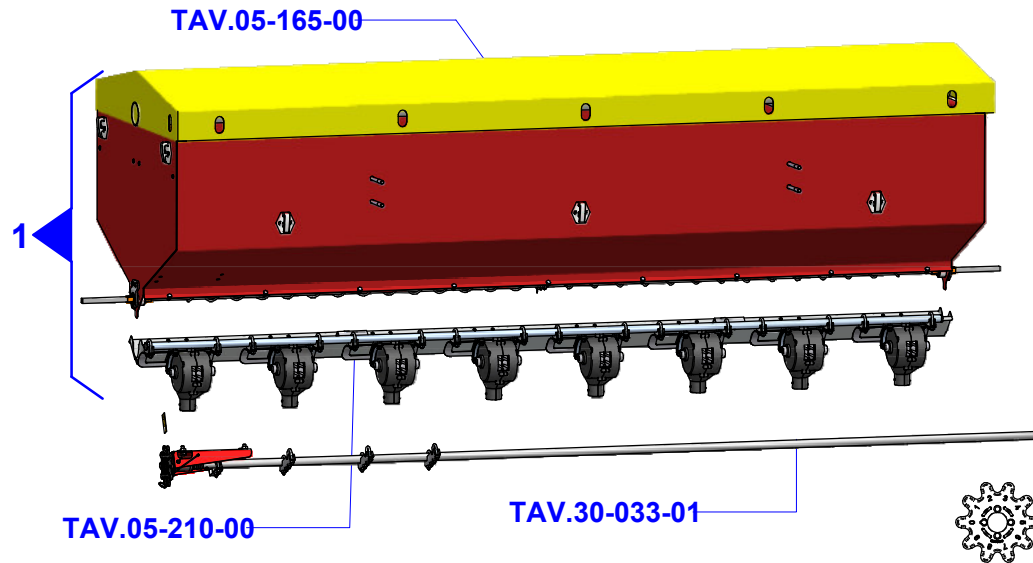
Pos.	Codice	ITA	ENG
1	20204666	MONT. LAMIERA 6 DISTRIBUTORI SENZA REGOL L.2230 CON SCARICO	MOUT. SHEET METAL 6 DISTR. 3 POSIT. L.2230 UNLOADER
2	20204656	MONT. LAMIERA 6 DISTRIBUTORI CON REGOL. L.2230 CON SCARICO	MOUT. SHEET METAL 6 DISTR. L.2230 UNLOADER
3	40204696	LAMIERA 6 DISTRIBUTORI SERB. L.2230	PLATE
4	54204095	GUIDA BOCCA SCARICO Ø50	GUIDE
5	54204094	BOCCA SCARICO Ø50	DRAIN Ø50
6	54204093	FERMO GUIDA BOCCA SCARICO	STOP FOR DRAIN
7	52571414	RIVETTO A STRAPPO INOX D4x14	POP RIVET INOX D4x14
8	52213300	DADO M6 UNI5588 A2	NUT M6 A2 UNI5588
9	40204685	"GUIDA SUPERIORE COCLEA AGITAZ ""VV""	GUIDE
10	40204686	"GUIDA INFERIORE COCLEA AGITAZ ""VV""	GUIDE
11	52373018	RONDELLA GREMBIULINA D 6x18 A2 6593	FLAT WASHER D 6x18 A2 6593
12	52115303	VITE TE M6x16 A2 UNI5739	HEX CAP SCREW M 6 X 16 A2 UNI5739
13	52185415	CAVALLOTTO M 6x25 TONDO 22 L42 ZN	U-BOLT M 6x25 TONDO 22 L42 ZN
14	41005437	TUBO INOX D.20 SP.1,5 L. 2180	TUBE D.20 SP.1,5 L. 2180
15	55301610	TAPPO A LAMELLE PER TUBO D. 20	CAP D.20
16	40284673	"FORCELLA PER TUBO D.20 REGOL. DISTRIBUTORE ""VV""	FORK
17	40204658	"LAMIERA TAPPO BOCCA DISTRIB. SERBATOIO ""VV""	PLATE
18	52115302	VITE TE 6X12 A2 5739	HEX HEAD BOLT 6X12 UNI 5739

TAV.05-162-00 VarioVolumex 600 dmc (L.2230) 8 Uscite

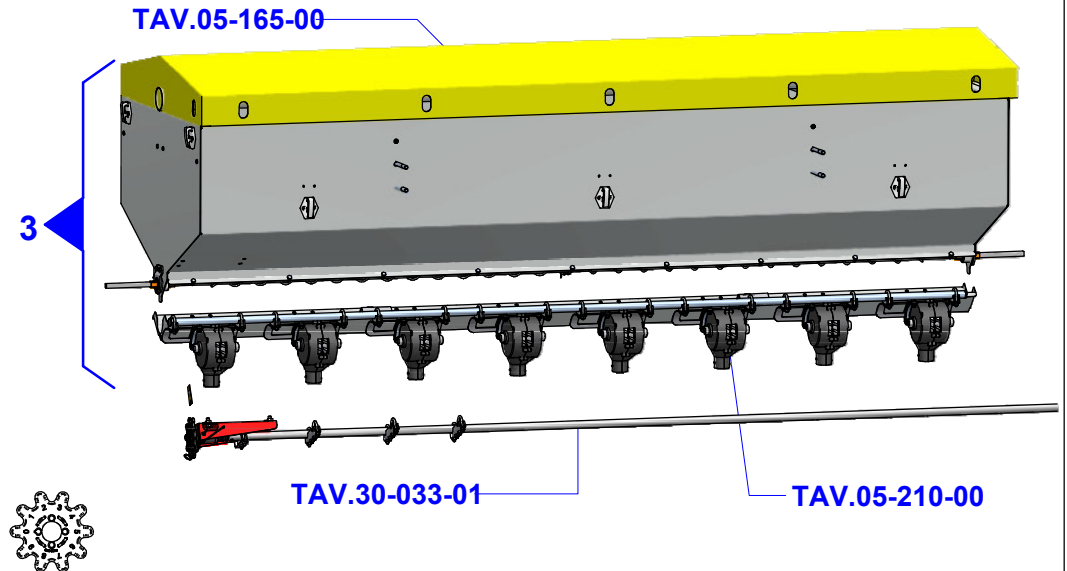
TAV.05-162-00 VarioVolumex 600 dmc (L.2230) 8 Outputs

MaterMacc

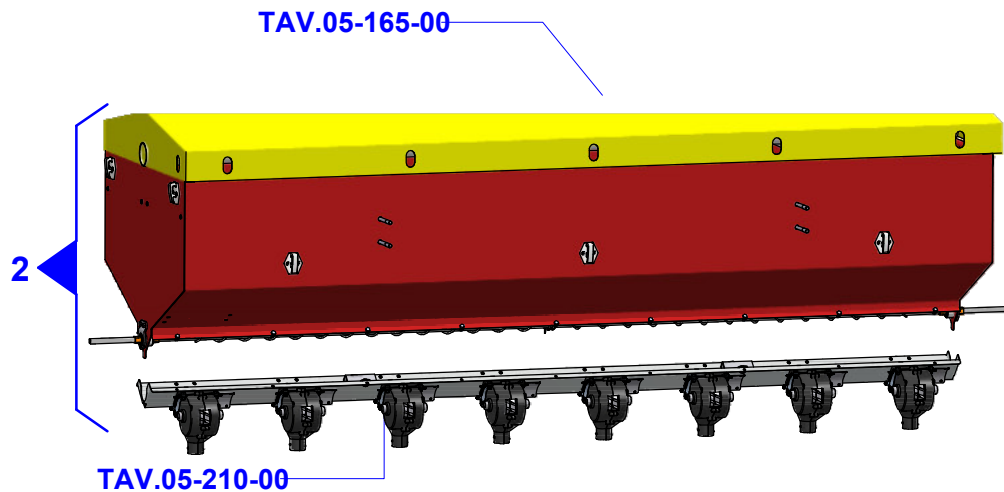
Variovolumex 600 dmc Verniciato con regolazione
VarioVolumex 600 dmc Painted with adjustment



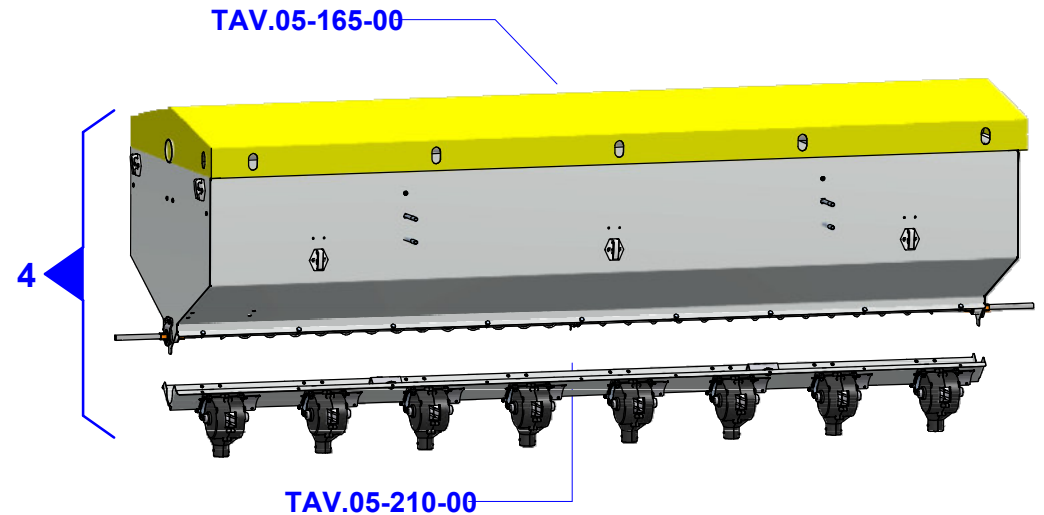
Variovolumex 600 dmc INOX con regolazione
VarioVolumex 600 dmc INOX with adjustment



Variovolumex 600 dmc Verniciato senza regolazione
VarioVolumex 600 dmc Painted without adjustment



Variovolumex 600 dmc INOX senza regolazione
VarioVolumex 600 dmc INOX without adjustment



TAV.05-162-00 VarioVolumex 600 dmc (L.2230) 8 Uscite
TAV.05-162-00 VarioVolumex 600 dmc (L.2230) 8 Outputs

MaterMacc

Pos.	Codice	ITA	ENG
------	--------	-----	-----

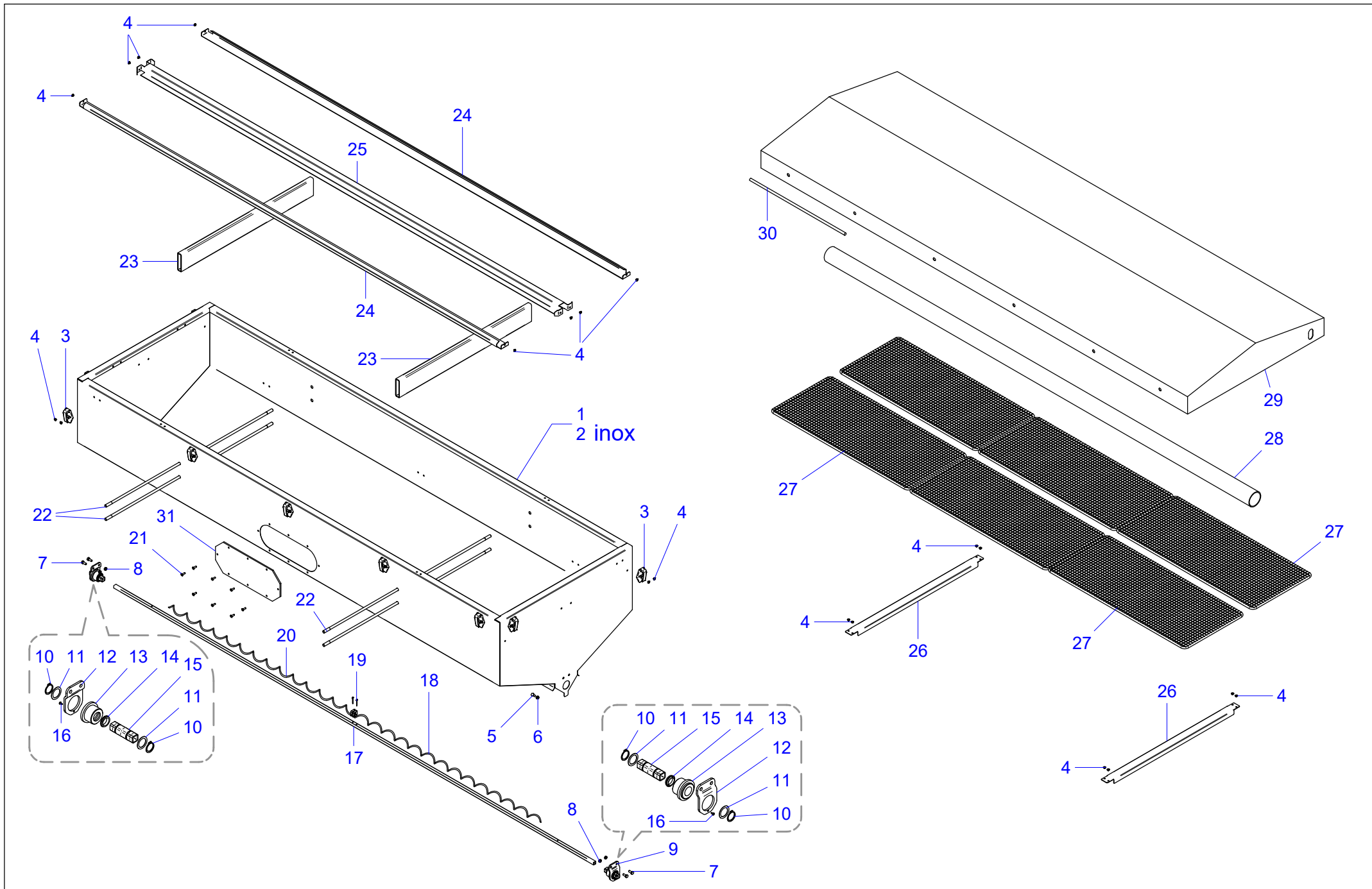
1	20204963	MONT SERBATORIO 600 DMC 8 DISTRIBUTORI L.2230 CON REGOL.
2	20204962	
3	20204965	MONT SERBATORIO 600 DMC INOX 8 DISTRIBUTORI L.2230 CON REGOL.
4	20204964	MONT SERBATORIO 600 DMC INOX 8 DISTRIBUTORI L.2230 SENZA REGOL.

MONT TANK VV 600 DMC L.2230 8 DISTR. WITH ADJUSTMENT
MONT TANK VV 600 DMC L.2230 INOX 8 DISTR. WITH ADJUSTMENT
MONT TANK VV 600 DMC L.2230 8 DISTR. WITHOUT ADJUSTMENT

TAV.05-165-00 Serbatoio Variovolumex 600 dmc (L.2230)

TAV.05-165-00 Distributor Variovolumex 600 dmc (L.2230)

MaterMacc



TAV.05-165-00 Serbatoio Variovolumex 600 dmc (L.2230)
TAV.05-165-00 Distributor Variovolumex 600 dmc (L.2230)

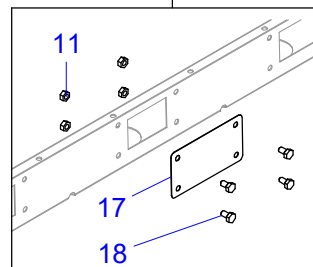
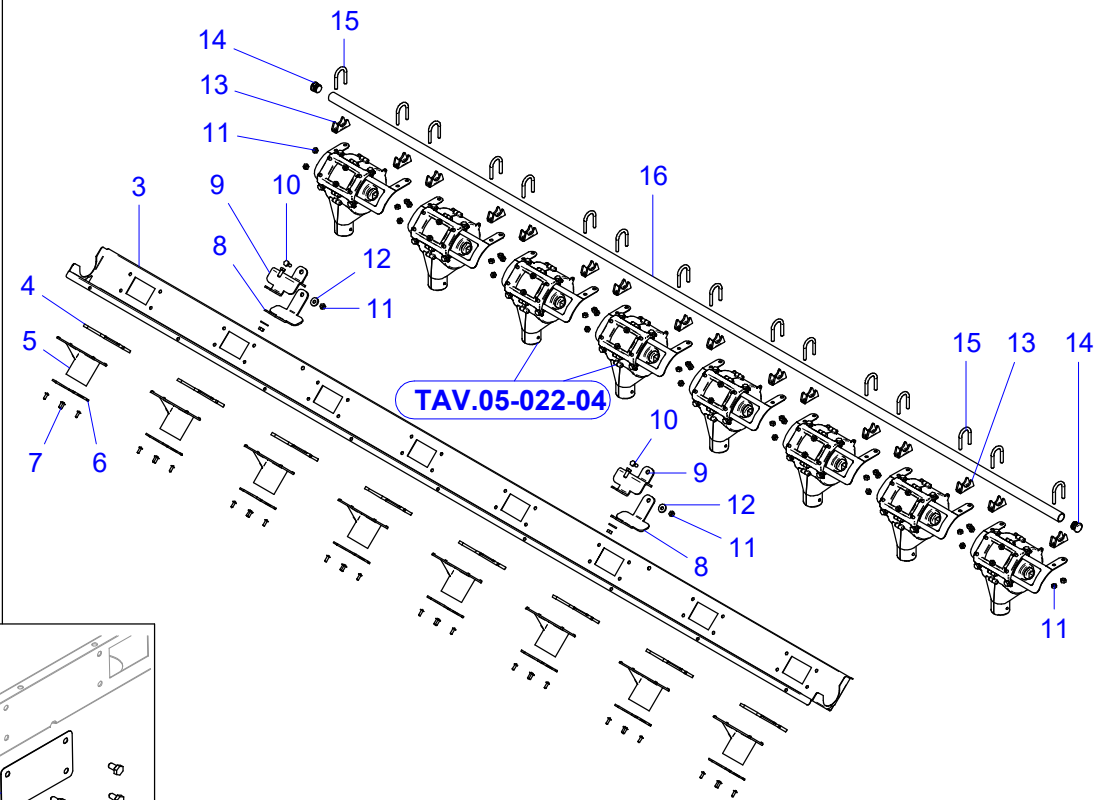
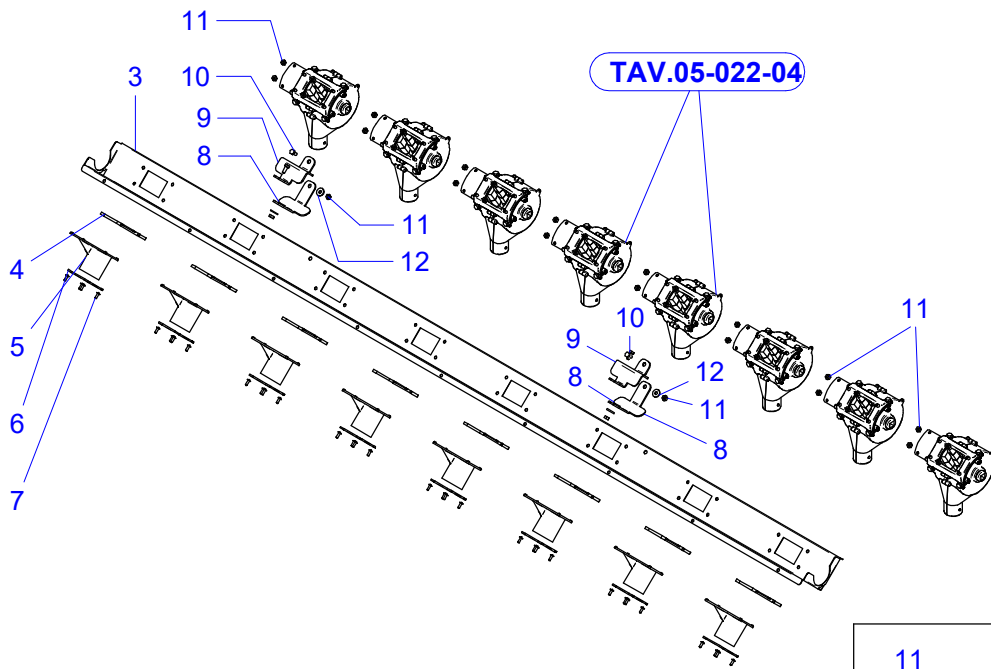
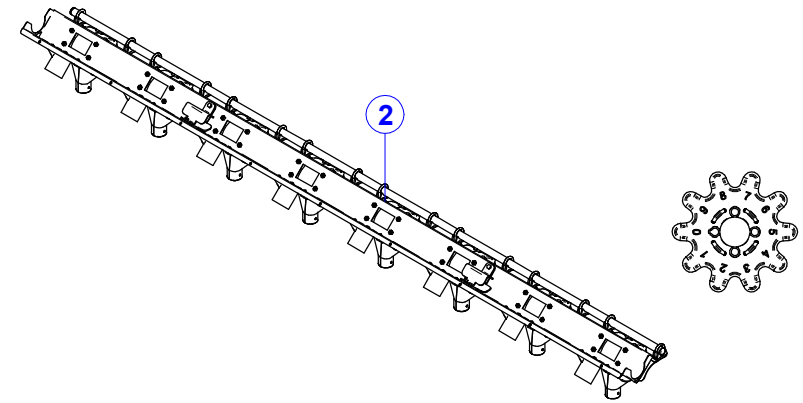
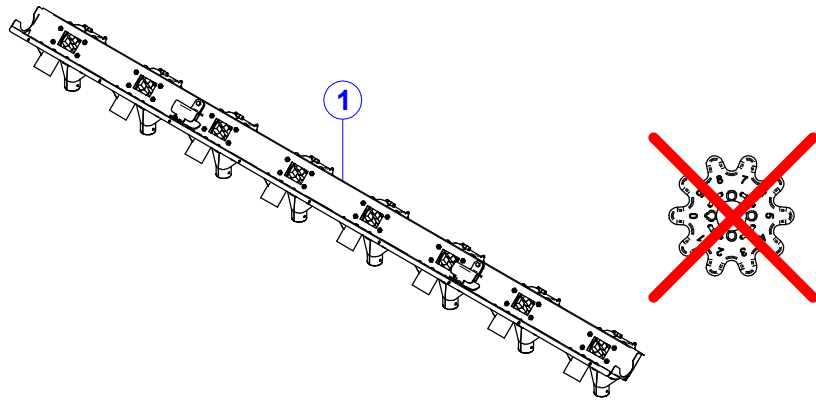
MaterMacc

Pos.	Codice	ITA	ENG
1	30294652	"ASS. SERBATOIO FE 600 dmc L.2230 ""VV""	TANK
2	30204650	"ASS. SERBATOIO INOX 600 dmc L.2230 ""VV""	TANK
3	52100015	GANCIO COBRA CORDA ELASTICA COPERCHIO SPANDI 600-1000 dmc	PLASTIC HOOK
4	52511511	RIVETTO A STRAPPO AL. D.4,8X11	POP RIVET AL D4,8x11
5	52115303	VITE TE M6x16 A2 UNI5739	HEX CAP SCREW M 6 X 16 A2 UNI5739
6	52213300	DADO M6 UNI5588 A2	NUT M6 A2 UNI5588
7	52113303	VITE TE M6x16 ZN 5739	HEX CAP SCREW 6X16 GV 5739
8	52212300	DADO M6 UNI5588 ZN	HEX NUT M6 DIN 934 GV
9	20403061	MONT. PASSAGGIO ASSE PARETE 12X12	AXLE ASSEMBLY
10	52411020	SEEGER E 20 UNI 7435	SNAP RING E 20
11	40205026	RONDELLA RASAM. 28,0x20,25x0,5	WASHER DIAM. 28,0x20,25x0,5
12	40493011	PIASTRA FERMO BOCCOLA TRASMISSIONE SERBATOIO MSD	PLATE
13	40403010	BOCCOLA TRASMISSIONE ASSE SERBATOIO MSD	BUSHING
14	56290006	GUARNIZIONE GACO DI 081	GASKET
15	40383096	TUBO MOZZO CORONA D20 L.65 CON SEEGER	TUBE
16	52131302	VITE AF TCB+2,2X6,5 A2 6954	SELF TAPPING SCREW+2,2X6,5 A2 6954
17	42203410	TUBO INOX 12X12X1 L.2530 PER COCLEA AGITATRICE 4 USCITE	TUBE 12X12X1 L.2530
18	42203411	SPIRALE SX Ø5 L.932 PER COCLEA VV 600 dmc 4 USCITE	SPIRAL
19	52432320	COPIGLIA D3x20 ZN UNI 1336	SPLIT PIN D3 x20
20	42203412	SPIRALE DX Ø5 L.932 PER COCLEA VV 600 dmc 4 USCITE	SPIRAL
21	52511514	RIVETTO A STRAPPO AL D4,8x14	POP RIVET AL D4,8x14
22	52172570	TIRANTE RUL M10X30/30 L880 ZN (ACCIAIO 8,8) EX 40204134	STUD M10x30/30 L.880
23	42293409	TUBO DISTANZIALE SERBATOIO L. 697 mm.	SUPPORT
24	42203407	SUPPORTO RETI LATERALE L. 2224 mm	SUPPORT
25	42203408	SUPPORTO RETI CENTRALI L. 2224 mm	SUPPORT
26	40404065	LAM. L.700 SUPPORTO COPERCHIO PVC SERBATOIO MSD	SUPPORT
27	32293401	RETE MAGLIA 11x11 D.1,2 320x730 CON TELAIO D. 8	SIFTER
28	40304030	TUBO D.63x 3 L.2240	TUBE
29	54204024	COPERCHIO PVC 710 x 2240 COLORE GIALLO (SPANDI 600/1000)	COVER
30	52100016	CORDA ELASTICA COPERCHIO SPANDI 600-1000 dmc	PLASTIC LID ELASTIC
31	40204724	FINESTRA DI CONTROLLO 340X140	CONTROL OF WINDOWS

TAV.05-210-00 Fondo 8 distributori Variovolumex L.2230

TAV.05-210-00 Fund 8 distributors Variovolumex L.2230

MaterMacc



TAV.05-210-00 Fondo 8 distributori Variovolumex L.2230

TAV.05-210-00 Fund 8 distributors Variovolumex L.2230

MaterMacc

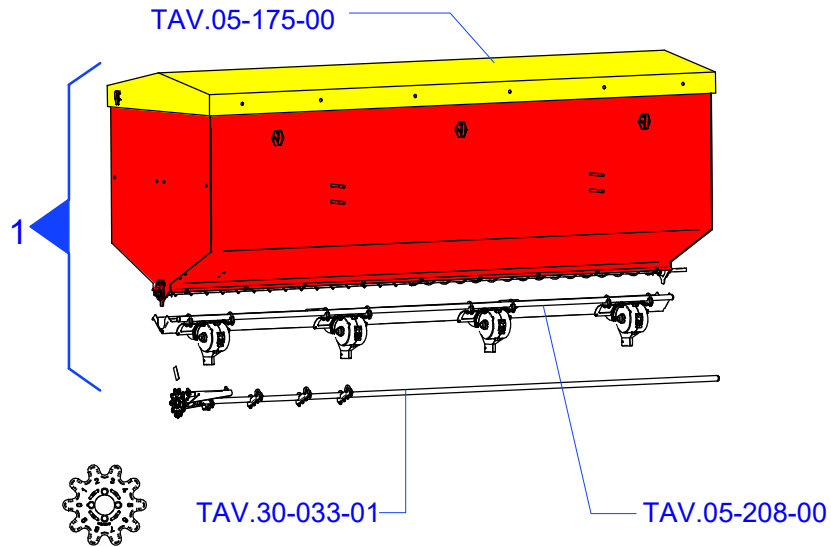
Pos.	Codice	ITA	ENG
1	20204668	MONT. LAMIERA 8 DISTRIBUTORI SENZA REGOL L.2230 CON SCARICO	MOUT. SHEET METAL 8 DISTR. 3 POSIT. L2230 UPLOADER
2	20204658	MONT. LAMIERA 8 DISTRIBUTORI CON REGOL. L.2230 CON SCARICO	MOUT. SHEET METAL 8 DISTR. L2230 UPLOADER
3	40204698	LAMIERA 8 DISTRIBUTORI SERB. L.2230	PLATE
4	54204095	GUIDA BOCCA SCARICO Ø50	GUIDE
5	54204094	BOCCA SCARICO Ø50	DRAIN Ø50
6	54204093	FERMO GUIDA BOCCA SCARICO	STOP FOR DRAIN
7	52571414	RIVETTO A STRAPPO INOX D4x14	POP RIVET INOX D4x14
8	40204686	"GUIDA INFERIORE COCLEA AGITAZ ""VV""	GUIDE
9	40204685	"GUIDA SUPERIORE COCLEA AGITAZ ""VV""	GUIDE
10	52115303	VITE TE M6x16 A2 UNI5739	HEX CAP SCREW M 6 X 16 A2 UNI5739
11	52213300	DADO M6 UNI5588 A2	NUT M6 A2 UNI5588
12	52373018	RONDELLA GREMBIULINA D 6x18 A2 6593	FLAT WASHER D 6x18 A2 6593
13	40284673	"FORCELLA PER TUBO D.20 REGOL. DISTRIBUTORE ""VV""	FORK
14	55301610	TAPPO A LAMELLE PER TUBO D. 20	CAP D.20
15	52185415	CAVALLOTTO M 6x25 TONDO 22 L42 ZN	U-BOLT M 6x25 TONDO 22 L42 ZN
16	41005437	TUBO INOX D.20 SP.1,5 L. 2180	TUBE D.20 SP.1,5 L. 2180
17	40204658	"LAMIERA TAPPO BOCCA DISTRIB. SERBATOIO ""VV""	PLATE
18	52115302	VITE TE 6X12 A2 5739	HEX HEAD BOLT 6X12 UNI 5739

TAV.05-170-00 Variovolumex 1000 dmc (2230x700) 4 uscite

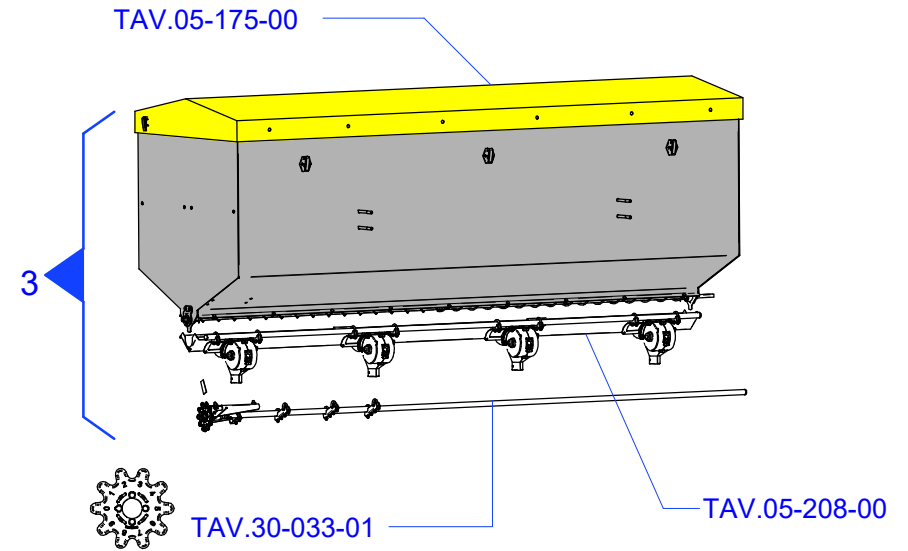
TAV.05-170-00 Variovolumex 1000 dmc (2230x700) 4 outputs

MaterMacc

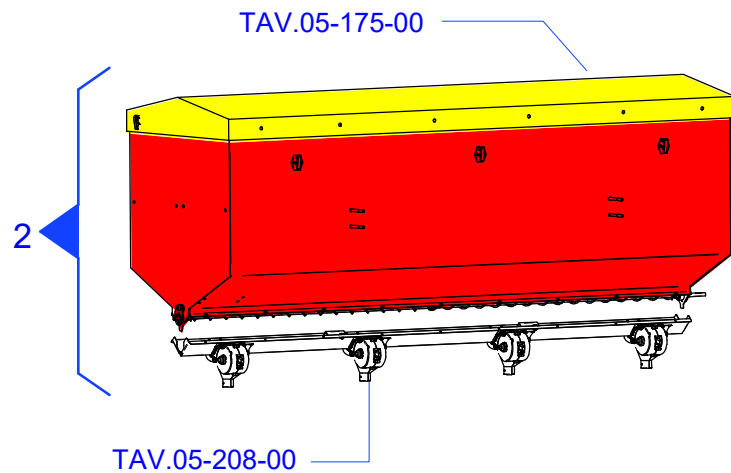
VarioVolumex 1000 dmc Painted with adjustment
Variovolumex 1000 dmc Verniciato con regolazione



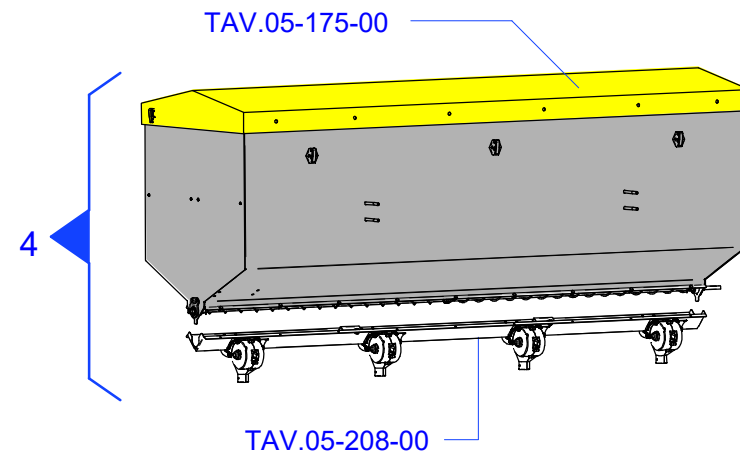
Variovolumex 1000 dmc INOX con regolazione
VarioVolumex 1000 dmc INOX with adjustment



Variovolumex 1000 dmc Verniciato senza regolazione
VarioVolumex 1000 dmc Painted without adjustment



Variovolumex 1000 dmc INOX senza regolazione
VarioVolumex 1000 dmc INOX without adjustment



TAV.05-170-00 Variovolumex 1000 dmc (2230x700) 4 uscite
TAV.05-170-00 Variovolumex 1000 dmc (2230x700) 4 outputs

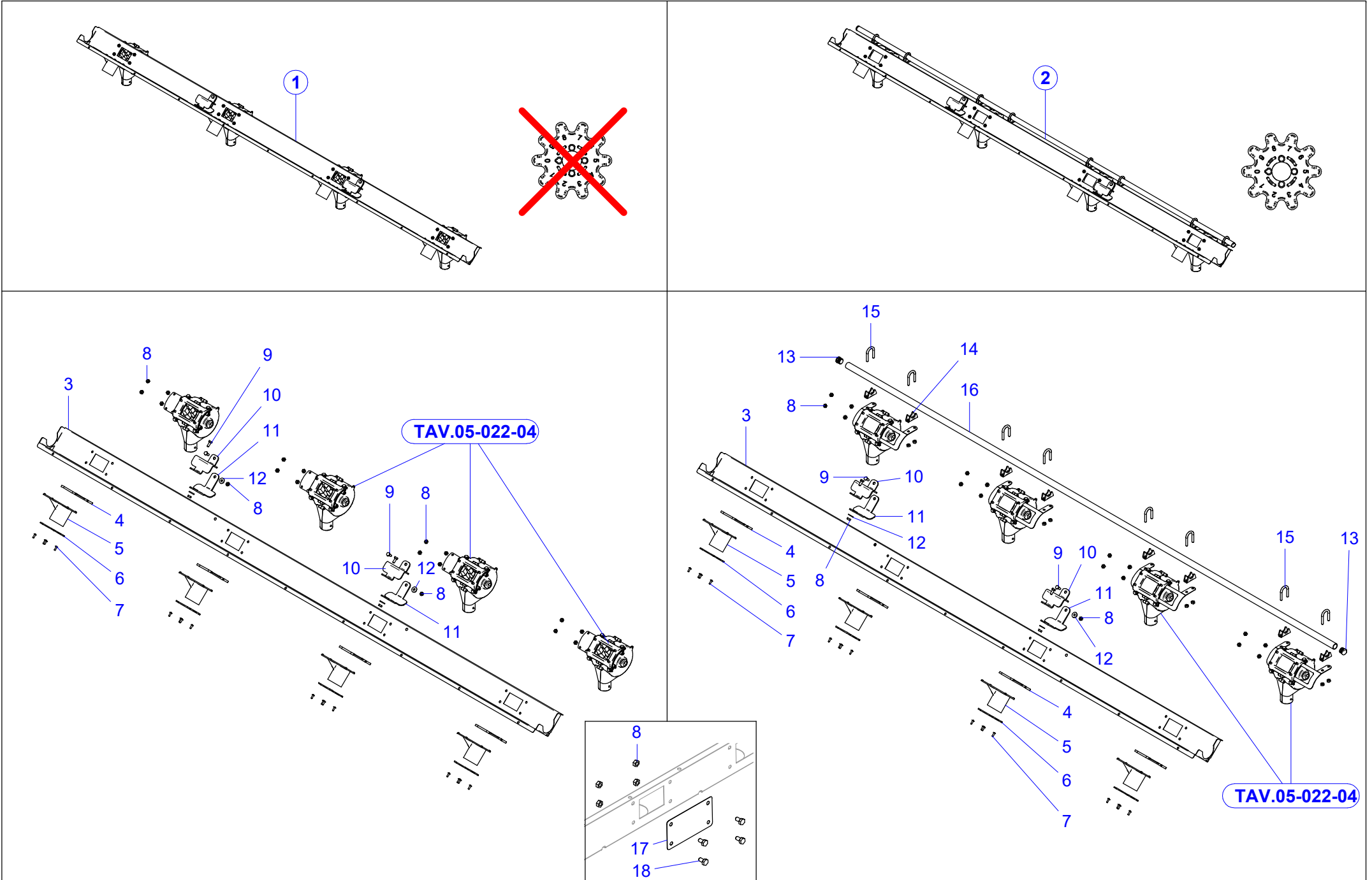
MaterMacc

Pos.	Codice	ITA	ENG
1	20205061	SERBATOIO VARIOVOLUMEX 1000 DMC 2230X700 FE 4 USCITE CON REGOLAZIONE	TANK VARIOVOLUMEX 1000 DMC 2230X700 FE 4 EXIT WITH REGULATION
2	20205060	SERBATOIO VARIOVOLUMEX 1000 DMC 2230X700 FE 4 USCITE SENZA REGOLAZIONE	TANK VARIOVOLUMEX 1000 DMC 2230X700 FE 4 EXIT WITHOUT REGULATION
3	20205063	SERBATOIO VARIOVOLUMEX 1000 DMC 2230X700 INOX 4 USCITE CON REGOLAZIONE	TANK VARIOVOLUMEX 1000 DMC 2230X700 INOX 4 EXIT WITH REGULATION
4	20205062	SERBATOIO VARIOVOLUMEX 1000 DMC 2230X700 INOX 4 USCITE SENZA REGOLAZIONE	TANK VARIOVOLUMEX 1000 DMC 2230X700 INOX 4 EXIT WITHOUT REGULATION

TAV.05-208-00 Fondo 4 distributori Variovolumex L.2230

TAV.05-208-00 Fund 4 distributors Variovolumex L.2230

MaterMacc



TAV.05-208-00 Fondo 4 distributori Variovolumex L.2230

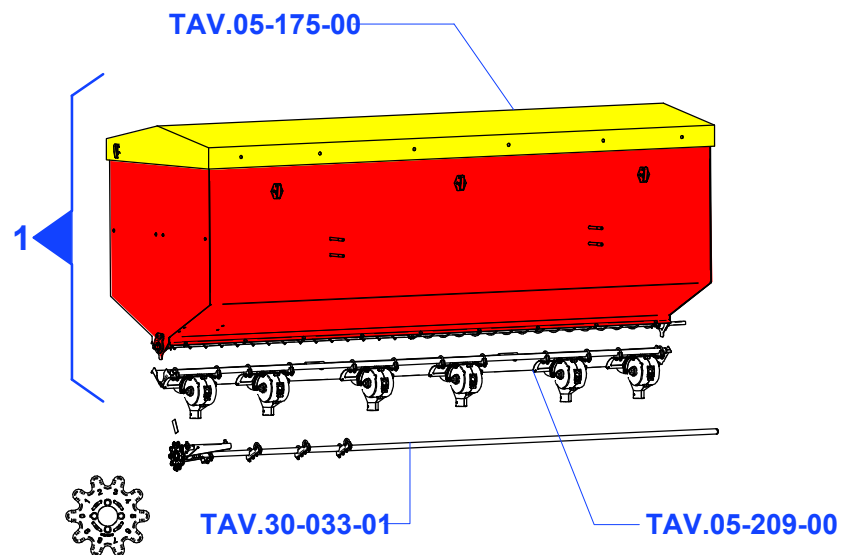
TAV.05-208-00 Fund 4 distributors Variovolumex L.2230

MaterMacc

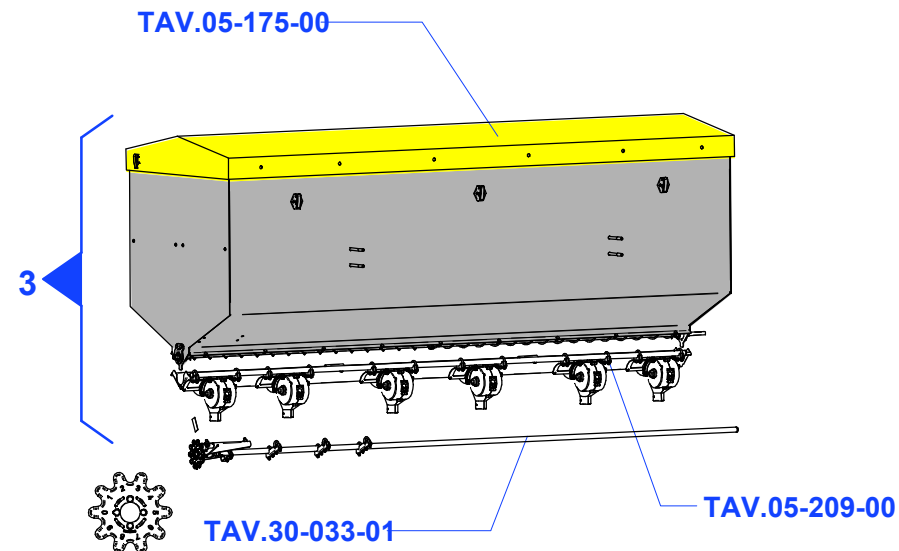
Pos.	Codice	ITA	ENG
1	20204664	MONT. LAMIERA 4 DISTRIBUTORI SENZA REGOL L.2230 CON SCARICO	MOUT. SHEET METAL 4 DISTR. 3 POSIT. L.2230 UNLOADER
2	20204654	MONT. LAMIERA 4 DISTRIBUTORI CON REGOL. L.2230 CON SCARICO	MOUT. SHEET METAL 4 DISTR. L.2230 UNLOADER
3	40204694	LAMIERA 4 DISTRIBUTORI SERB. L.2230	PLATE
4	54204095	GUIDA BOCCA SCARICO Ø50	GUIDE
5	54204094	BOCCA SCARICO Ø50	DRAIN Ø50
6	54204093	FERMO GUIDA BOCCA SCARICO	STOP FOR DRAIN
7	52571414	RIVETTO A STRAPPO INOX D4x14	POP RIVET INOX D4x14
8	52213300	DADO M6 UNI5588 A2	NUT M6 A2 UNI5588
9	52115303	VITE TE M6x16 A2 UNI5739	HEX CAP SCREW M 6 X 16 A2 UNI5739
10	40204685	"GUIDA SUPERIORE COCLEA AGITAZ ""VV""	GUIDE
11	40204686	"GUIDA INFERIORE COCLEA AGITAZ ""VV""	GUIDE
12	52373018	RONDELLA GREMBIULINA D 6x18 A2 6593	FLAT WASHER D 6x18 A2 6593
13	55301610	TAPPO A LAMELLE PER TUBO D. 20	CAP D.20
14	40284673	"FORCELLA PER TUBO D.20 REGOL. DISTRIBUTORE ""VV""	FORK
15	52185415	CAVALLOTTO M 6x25 TONDO 22 L42 ZN	U-BOLT M 6x25 TONDO 22 L42 ZN
16	41005437	TUBO INOX D.20 SP.1,5 L. 2180	TUBE D.20 SP.1,5 L. 2180
17	40204658	"LAMIERA TAPPO BOCCA DISTRIB. SERBATOIO ""VV""	PLATE
18	52115302	VITE TE 6X12 A2 5739	HEX HEAD BOLT 6X12 UNI 5739

TAV.05-171-00 Variovolumex 1000 dmc (2230x700) 6 uscite
 TAV.05-171-00 Variovolumex 1000 dmc (2230x700) 6 outputs

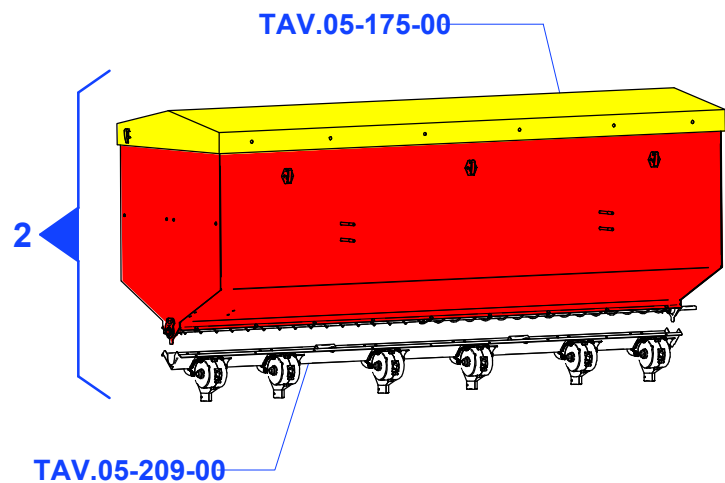
VarioVolumex 1000 dmc Painted with adjustment
 Variovolumex 1000 dmc Verniciato con regolazione



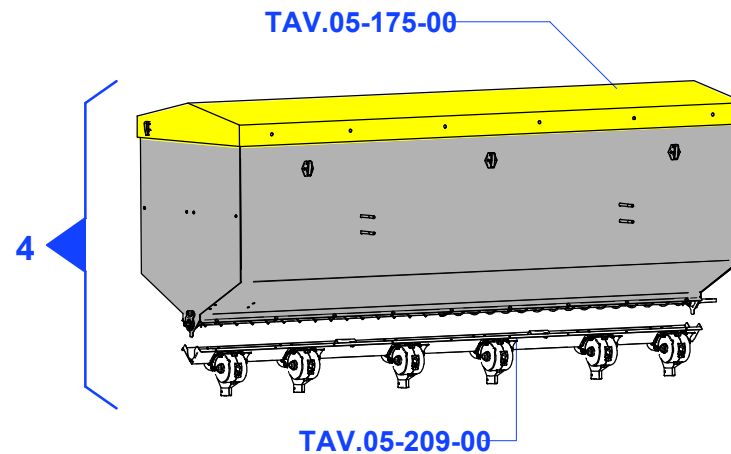
Variovolumex 1000 dmc INOX con regolazione
 VarioVolumex 1000 dmc INOX with adjustment



Variovolumex 1000 dmc Verniciato senza regolazione
 VarioVolumex 1000 dmc Painted without adjustment



Variovolumex 1000 dmc INOX senza regolazione
 VarioVolumex 1000 dmc INOX without adjustment



TAV.05-171-00 Variovolumex 1000 dmc (2230x700) 6 uscite

TAV.05-171-00 Variovolumex 1000 dmc (2230x700) 6 outputs

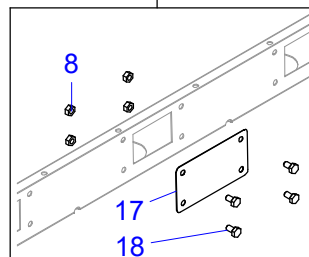
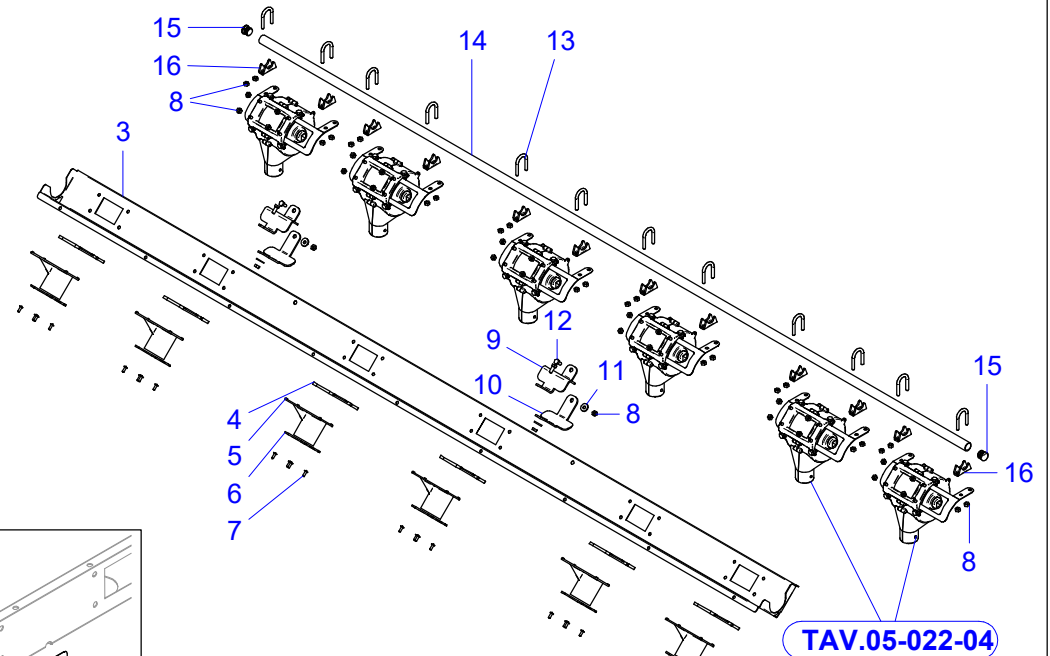
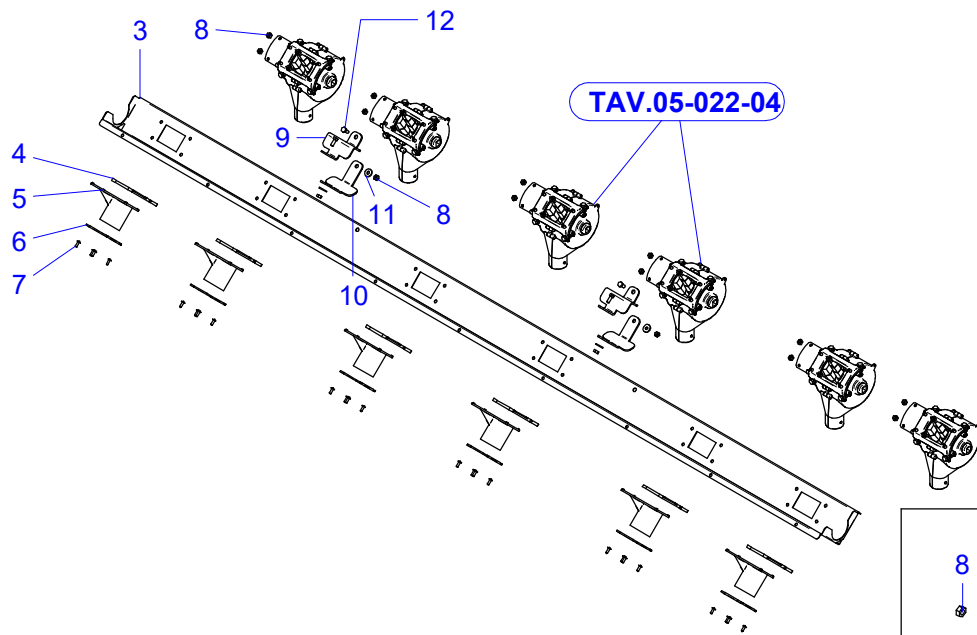
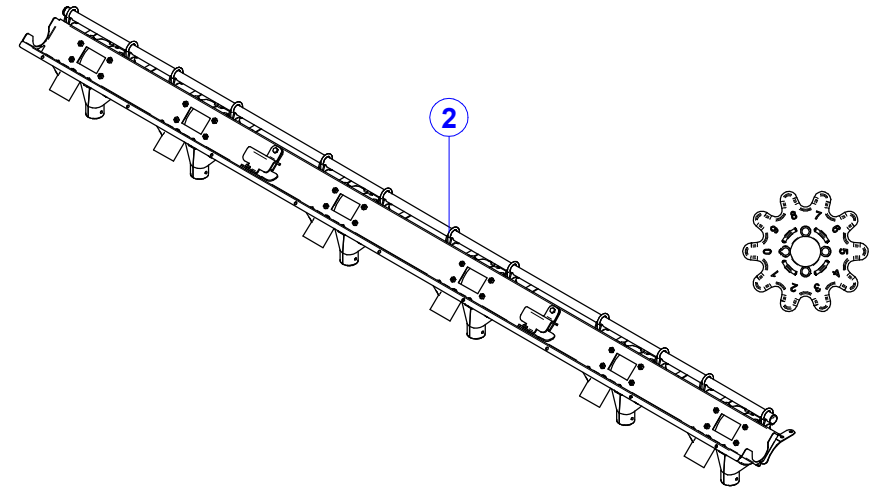
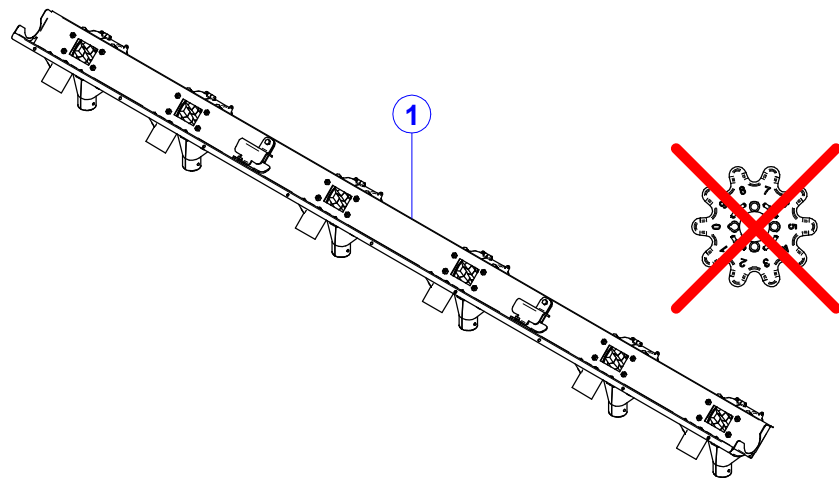
MaterMacc

Pos.	Codice	ITA	ENG
1	20205065	SERBATOIO VARIOVOLUMEX 1000 DMC 2230X700 FE 6 USCITE CON REGOLAZIONE	TANK VARIOVOLUMEX 1000 DMC 2230X700 FE 6 EXIT WITH REGULATION
2	20205064	SERBATOIO VARIOVOLUMEX 1000 DMC 2230X700 FE 6 USCITE SENZA REGOLAZIONE	TANK VARIOVOLUMEX 1000 DMC 2230X700 FE 6 EXIT WITHOUT REGULATION
3	20205067	SERBATOIO VARIOVOLUMEX 1000 DMC 2230X700 INOX 6 USCITE CON REGOLAZIONE	TANK VARIOVOLUMEX 1000 DMC 2230X700 INOX 6 EXIT WITH REGULATION
4	20205066	SERBATOIO VARIOVOLUMEX 1000 DMC 2230X700 INOX 6 USCITE SENZA REGOLAZIONE	TANK VARIOVOLUMEX 1000 DMC 2230X700 INOX 6 EXIT WITHOUT REGULATION

TAV.05-209-00 Fondo 6 distributori Variovolumex L.2230

TAV.05-209-00 Fund 6 distributors Variovolumex L.2230

MaterMacc



TAV.05-209-00 Fondo 6 distributori Variovolumex L.2230

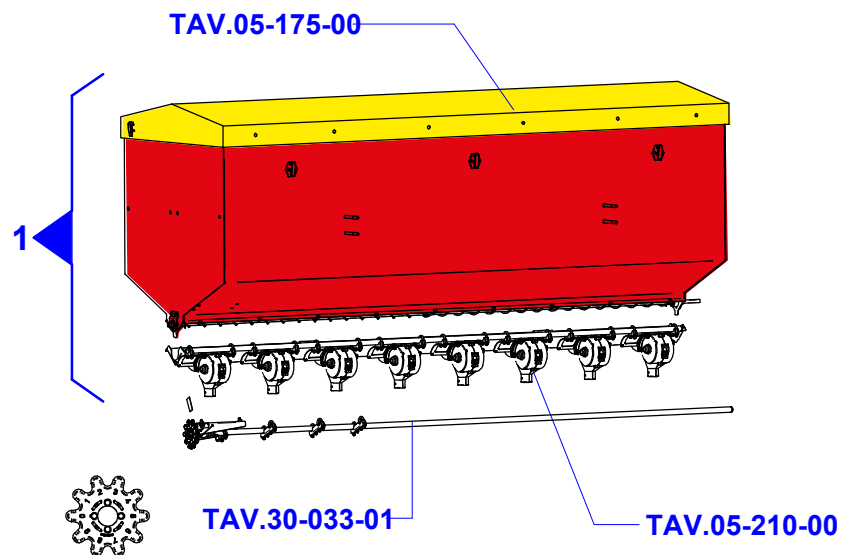
TAV.05-209-00 Fund 6 distributors Variovolumex L.2230

MaterMacc

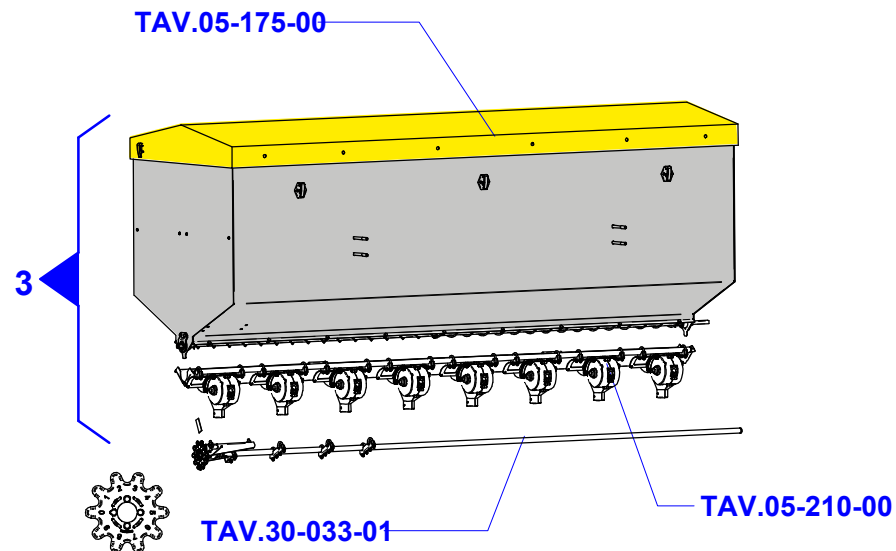
Pos.	Codice	ITA	ENG
1	20204666	MONT. LAMIERA 6 DISTRIBUTORI SENZA REGOL L.2230 CON SCARICO	MOUT. SHEET METAL 6 DISTR. 3 POSIT. L.2230 UNLOADER
2	20204656	MONT. LAMIERA 6 DISTRIBUTORI CON REGOL. L.2230 CON SCARICO	MOUT. SHEET METAL 6 DISTR. L.2230 UNLOADER
3	40204696	LAMIERA 6 DISTRIBUTORI SERB. L.2230	PLATE
4	54204095	GUIDA BOCCA SCARICO Ø50	GUIDE
5	54204094	BOCCA SCARICO Ø50	DRAIN Ø50
6	54204093	FERMO GUIDA BOCCA SCARICO	STOP FOR DRAIN
7	52571414	RIVETTO A STRAPPO INOX D4x14	POP RIVET INOX D4x14
8	52213300	DADO M6 UNI5588 A2	NUT M6 A2 UNI5588
9	40204685	"GUIDA SUPERIORE COCLEA AGITAZ ""VV""	GUIDE
10	40204686	"GUIDA INFERIORE COCLEA AGITAZ ""VV""	GUIDE
11	52373018	RONDELLA GREMBIULINA D 6x18 A2 6593	FLAT WASHER D 6x18 A2 6593
12	52115303	VITE TE M6x16 A2 UNI5739	HEX CAP SCREW M 6 X 16 A2 UNI5739
13	52185415	CAVALLOTTO M 6x25 TONDO 22 L42 ZN	U-BOLT M 6x25 TONDO 22 L42 ZN
14	41005437	TUBO INOX D.20 SP.1,5 L. 2180	TUBE D.20 SP.1,5 L. 2180
15	55301610	TAPPO A LAMELLE PER TUBO D. 20	CAP D.20
16	40284673	"FORCELLA PER TUBO D.20 REGOL. DISTRIBUTORE ""VV""	FORK
17	40204658	"LAMIERA TAPPO BOCCA DISTRIB. SERBATOIO ""VV""	PLATE
18	52115302	VITE TE 6X12 A2 5739	HEX HEAD BOLT 6X12 UNI 5739

TAV.05-172-00 Variovolumex 1000 dmc (2230x700) 8 uscite
 TAV.05-172-00 Variovolumex 1000 dmc (2230x700) 8 outputs

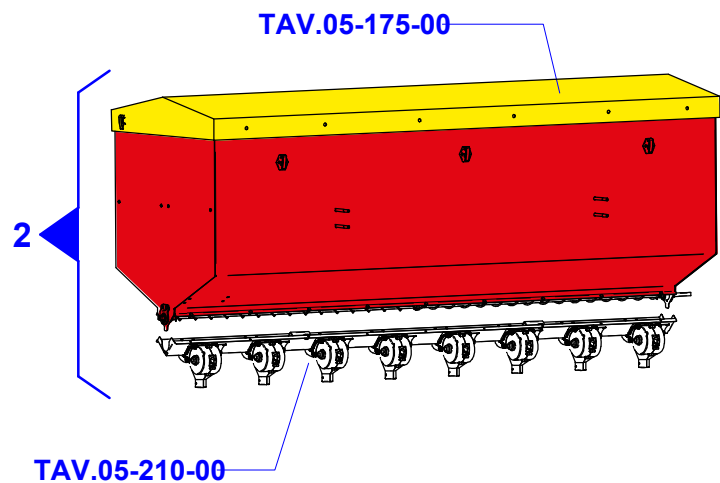
VarioVolumex 1000 dmc Painted with adjustment
 Variovolumex 1000 dmc Verniciato con regolazione



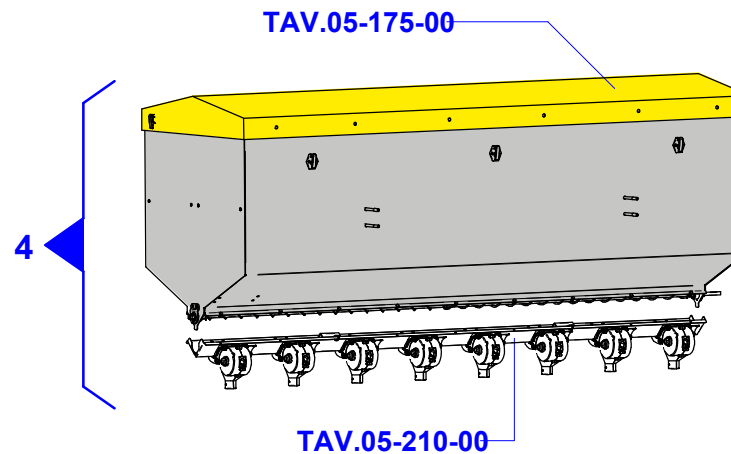
Variovolumex 1000 dmc INOX con regolazione
 VarioVolumex 1000 dmc INOX with adjustment



Variovolumex 1000 dmc Verniciato senza regolazione
 VarioVolumex 1000 dmc Painted without adjustment



Variovolumex 1000 dmc INOX senza regolazione
 VarioVolumex 1000 dmc INOX without adjustment



TAV.05-172-00 Variovolumex 1000 dmc (2230x700) 8 uscite
TAV.05-172-00 Variovolumex 1000 dmc (2230x700) 8 outputs

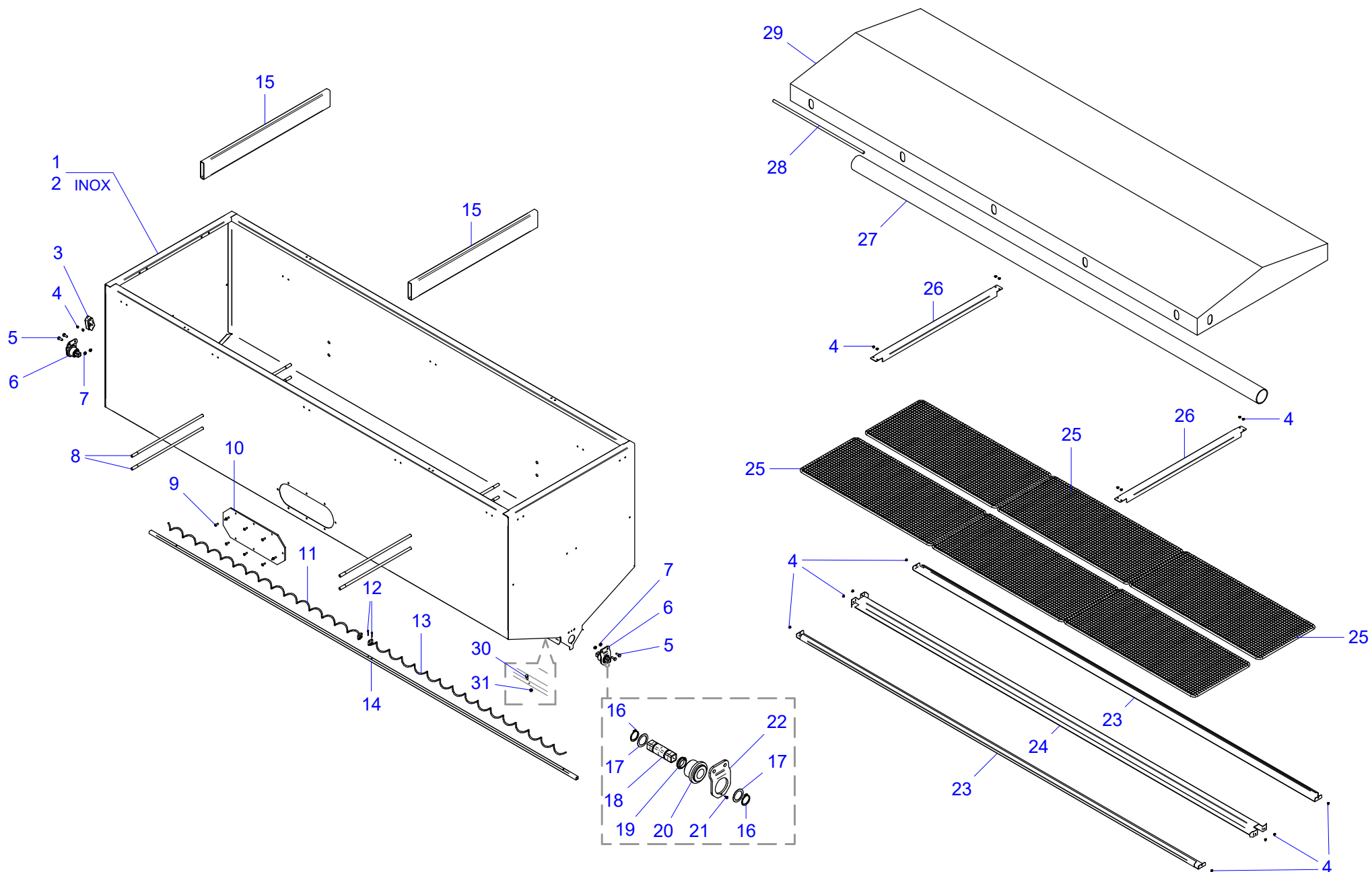
MaterMacc

Pos.	Codice	ITA	ENG
1	20205069	SERBATOIO VARIOVOLUMEX 1000 DMC 2230X700 FE 8 USCITE CON REGOLAZIONE	TANK VARIOVOLUMEX 1000 DMC 2230X700 FE 8 EXIT WITH REGULATION
2	20205068	SERBATOIO VARIOVOLUMEX 1000 DMC 2230X700 FE 8 USCITE SENZA REGOLAZIONE	TANK VARIOVOLUMEX 1000 DMC 2230X700 FE 8 EXIT WITHOUT REGULATION
3	20205071	SERBATOIO VARIOVOLUMEX 1000 DMC 2230X700 INOX 8 USCITE CON REGOLAZIONE	TANK VARIOVOLUMEX 1000 DMC 2230X700 INOX 8 EXIT WITH REGULATION
4	20205070	SERBATOIO VARIOVOLUMEX 1000 DMC 2230X700 INOX 8 USCITE SENZA REGOLAZIONE	TANK VARIOVOLUMEX 1000 DMC 2230X700 INOX 8 EXIT WITHOUT REGULATION

TAV.05-175-00 Serbatoio Variovolumex 1000 dmc (2230 x 700)

TAV.05-175-00 Variovolumex 1000 dmc tank (2230 x 700)

MaterMacc

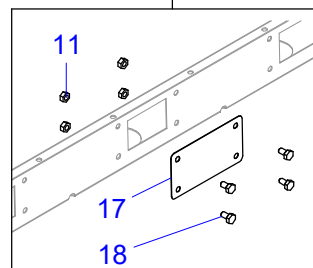
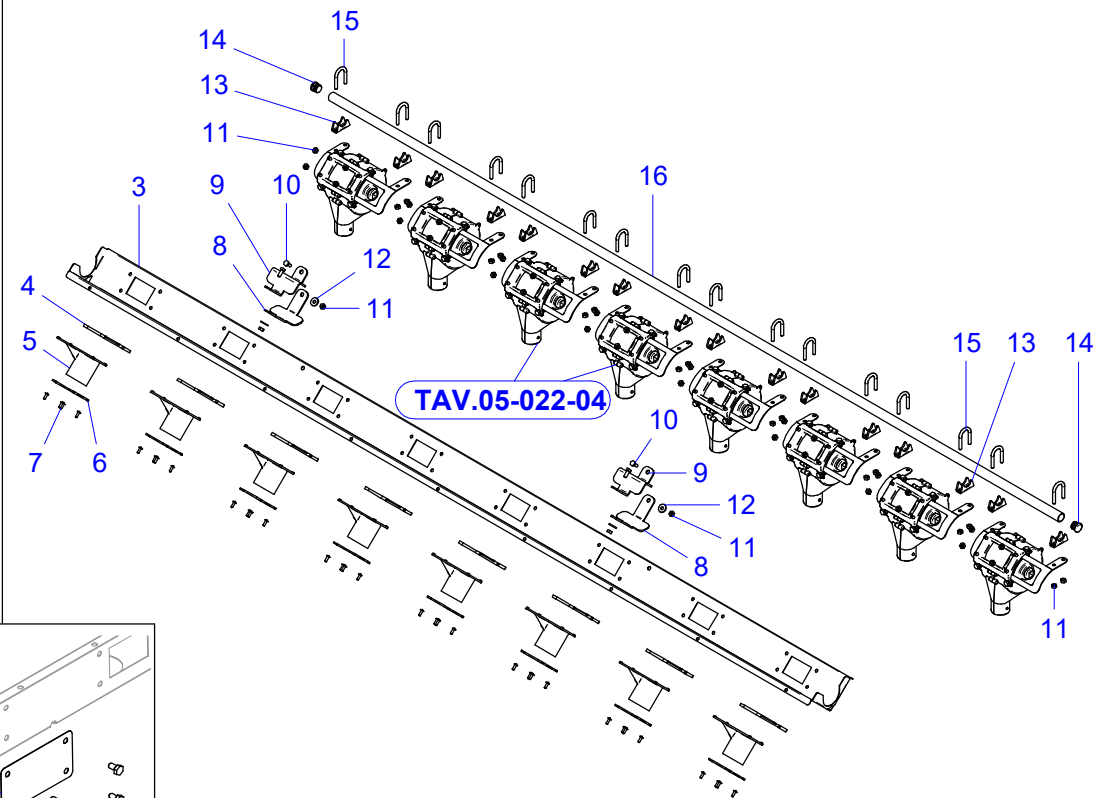
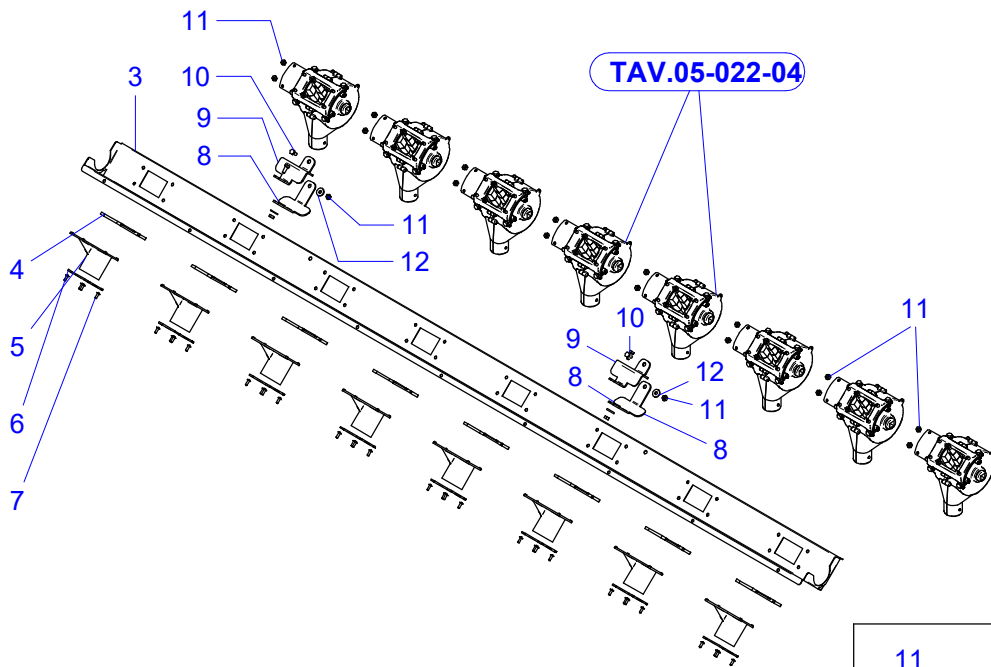
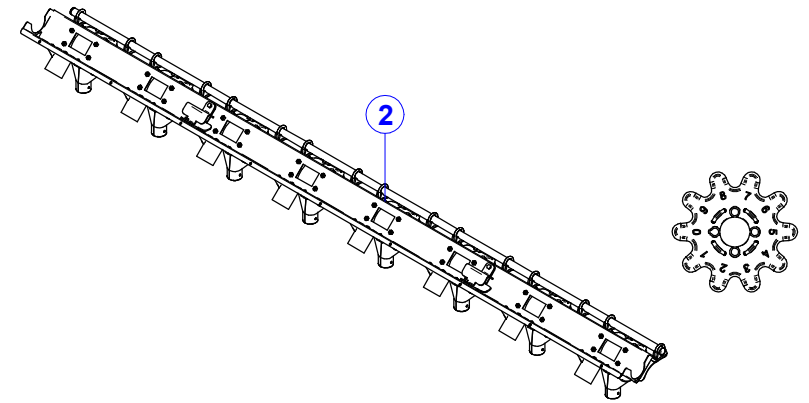
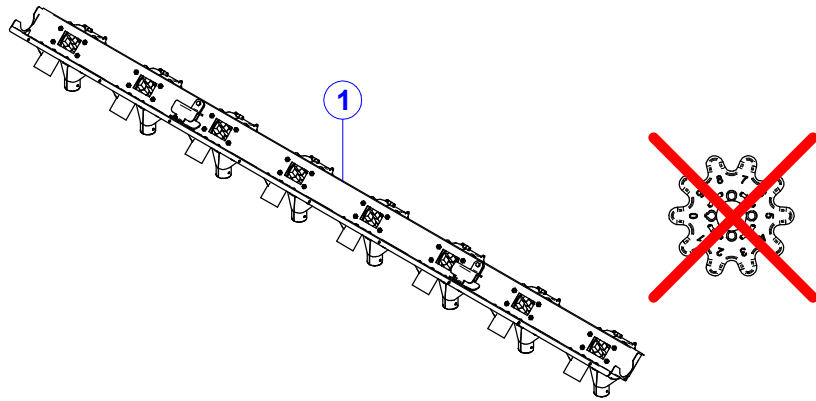


TAV.05-175-00 Serbatoio Variovolumex 1000 dmc (2230 x 700)

TAV.05-175-00 Variovolumex 1000 dmc tank (2230 x 700)

MaterMacc

Pos.	Codice	ITA	ENG
1	30204653	"ASS. SERBATOIO FE 1000 dmc L.2230 ""VV""	TANK
2	30204651	"ASS. SERBATOIO INOX 1000 dmc L.2230 ""VV""	TANK
3	52100015	GANCIO COBRA CORDA ELASTICA COPERCHIO SPANDI 600-1000 dmc	PLASTIC HOOK
4	52511511	RIVETTO A STRAPPO AL. D.4,8X11	POP RIVET AL D4,8x11
5	52113303	VITE TE M6x16 ZN 5739	HEX CAP SCREW 6X16 GV 5739
6	20403061	MONT. PASSAGGIO ASSE PARETE 12X12	AXLE ASSEMBLY
7	52212300	DADO M6 UNI5588 ZN	HEX NUT M6 DIN 934 GV
8	52172570	TIRANTE RUL M10X30/30 L880 ZN (ACCIAIO 8,8) EX 40204134	STUD M10x30/30 L.880
9	52511514	RIVETTO A STRAPPO AL D4,8x14	POP RIVET AL D4,8x14
10	40204724	FINESTRA DI CONTROLLO 340X140	CONTROL OF WINDOWS
11	40304168	SPIRALE SX D.5 L.1070 SERB. 2230	LEFT SPIRAL
12	52432316	COPIGLIA D3x16 A2 UNI 1336	SPLIT PIN D3 x16 UNI 1336
13	40304167	SPIRALE DX D.5 L.1070 SERB. 2230	RIGHT SPIRAL
14	40303146	TUBO INOX 12X12X1 L.2360 SERB. 2230	TUBE 12X12X1 L.2360
15	42203409	SUPPORTO RETI CENTRALI L. 2224 mm	SUPPORT
16	52411020	SEEGER E 20 UNI 7435	SNAP RING E 20
17	40205026	RONDELLA RASAM. 28,0x20,25x0,5	WASHER DIAM. 28,0x20,25x0,5
18	40303096	TUBO MOZZO CORONA D20 L 65 CON SEDI PER SEEGER	TUBE
19	56290006	GUARNIZIONE GACO DI 081	GASKET
20	40403010	BOCCOLA TRASMISSIONE ASSE SERBATOIO MSD	BUSHING
21	52131302	VITE AF TCB+2,2X6,5 A2 6954	SELF TAPPING SCREW+2,2X6,5 A2 6954
22	40403011	PIASTRA FERMO BOCCOLA TRASMIS. SERB. MSD	PLATE
23	42203407	SUPPORTO RETI LATERALE L. 2224 mm	SUPPORT
24	42203408	SUPPORTO RETI CENTRALI L. 2224 mm	SUPPORT
25	32203401	RETE MAGLIA 11x11 D.1,2 320x730 CON TELAIO D. 8	SIFTER
26	40404065	LAM. L.700 SUPPORTO COPERCHIO PVC SERBATOIO MSD	SUPPORT
27	40304030	TUBO D.63x 3 L.2240	TUBE
28	52100016	CORDA ELASTICA COPERCHIO SPANDI 600-1000 dmc	PLASTIC LID ELASTIC
29	54204024	COPERCHIO PVC 710 x 2240 COLORE GIALLO (SPANDI 600/1000)	COVER
30	52115303	VITE TE M6x16 A2 UNI5739	HEX CAP SCREW M 6 X 16 A2 UNI5739
31	52213300	DADO M6 UNI5588 A2	NUT M6 A2 UNI5588

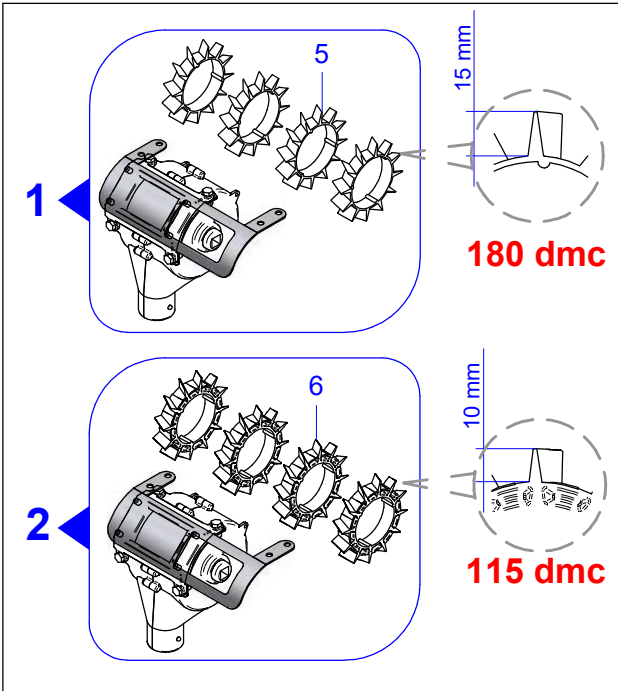


TAV.05-210-00 Fondo 8 distributori Variovolumex L.2230

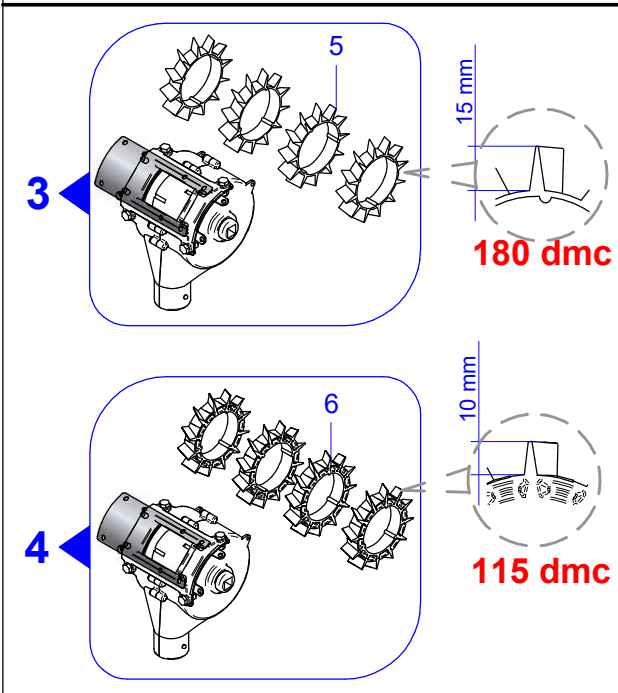
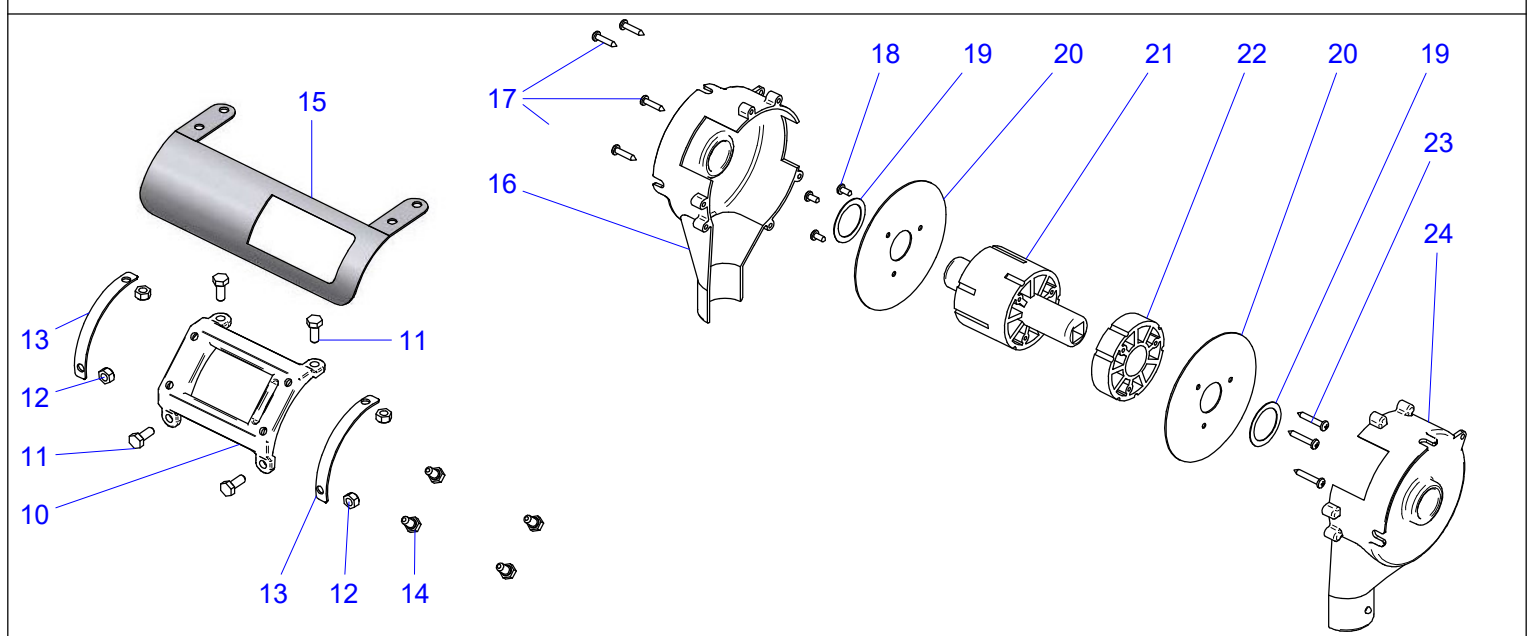
TAV.05-210-00 Fund 8 distributors Variovolumex L.2230

MaterMacc

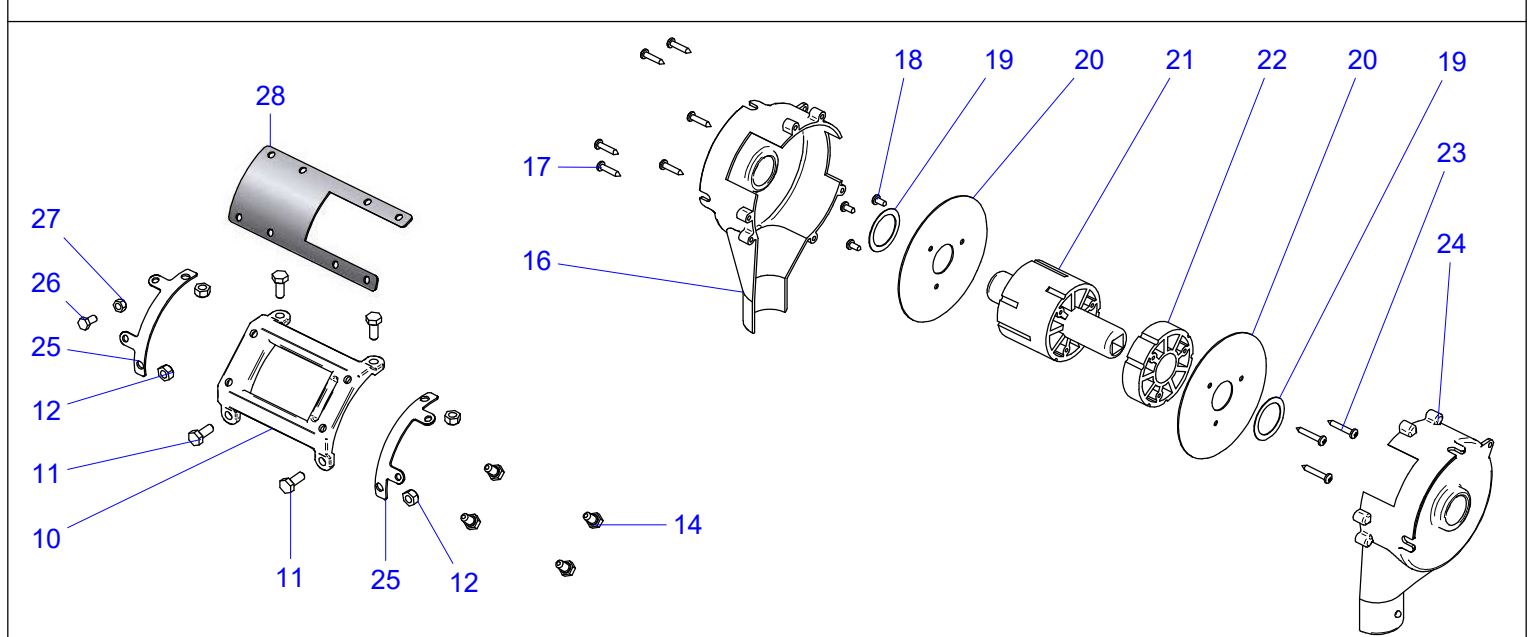
Pos.	Codice	ITA	ENG
1	20204668	MONT. LAMIERA 8 DISTRIBUTORI SENZA REGOL L.2230 CON SCARICO	MOUT. SHEET METAL 8 DISTR. 3 POSIT. L2230 UPLOADER
2	20204658	MONT. LAMIERA 8 DISTRIBUTORI CON REGOL. L.2230 CON SCARICO	MOUT. SHEET METAL 8 DISTR. L2230 UPLOADER
3	40204698	LAMIERA 8 DISTRIBUTORI SERB. L.2230	PLATE
4	54204095	GUIDA BOCCA SCARICO Ø50	GUIDE
5	54204094	BOCCA SCARICO Ø50	DRAIN Ø50
6	54204093	FERMO GUIDA BOCCA SCARICO	STOP FOR DRAIN
7	52571414	RIVETTO A STRAPPO INOX D4x14	POP RIVET INOX D4x14
8	40204686	"GUIDA INFERIORE COCLEA AGITAZ ""VV""	GUIDE
9	40204685	"GUIDA SUPERIORE COCLEA AGITAZ ""VV""	GUIDE
10	52115303	VITE TE M6x16 A2 UNI5739	HEX CAP SCREW M 6 X 16 A2 UNI5739
11	52213300	DADO M6 UNI5588 A2	NUT M6 A2 UNI5588
12	52373018	RONDELLA GREMBIULINA D 6x18 A2 6593	FLAT WASHER D 6x18 A2 6593
13	40284673	"FORCELLA PER TUBO D.20 REGOL. DISTRIBUTORE ""VV""	FORK
14	55301610	TAPPO A LAMELLE PER TUBO D. 20	CAP D.20
15	52185415	CAVALLOTTO M 6x25 TONDO 22 L42 ZN	U-BOLT M 6x25 TONDO 22 L42 ZN
16	41005437	TUBO INOX D.20 SP.1,5 L. 2180	TUBE D.20 SP.1,5 L. 2180
17	40204658	"LAMIERA TAPPO BOCCA DISTRIB. SERBATOIO ""VV""	PLATE
18	52115302	VITE TE 6X12 A2 5739	HEX HEAD BOLT 6X12 UNI 5739



Distributore VarioVolumex con regolazione centralizzata - Distributor VarioVolumex with adjustment central



Distributore VarioVolumex con regolazione a 3 posizioni - Distributor VarioVolumex with 3-position adjustment



TAV.05-022-04

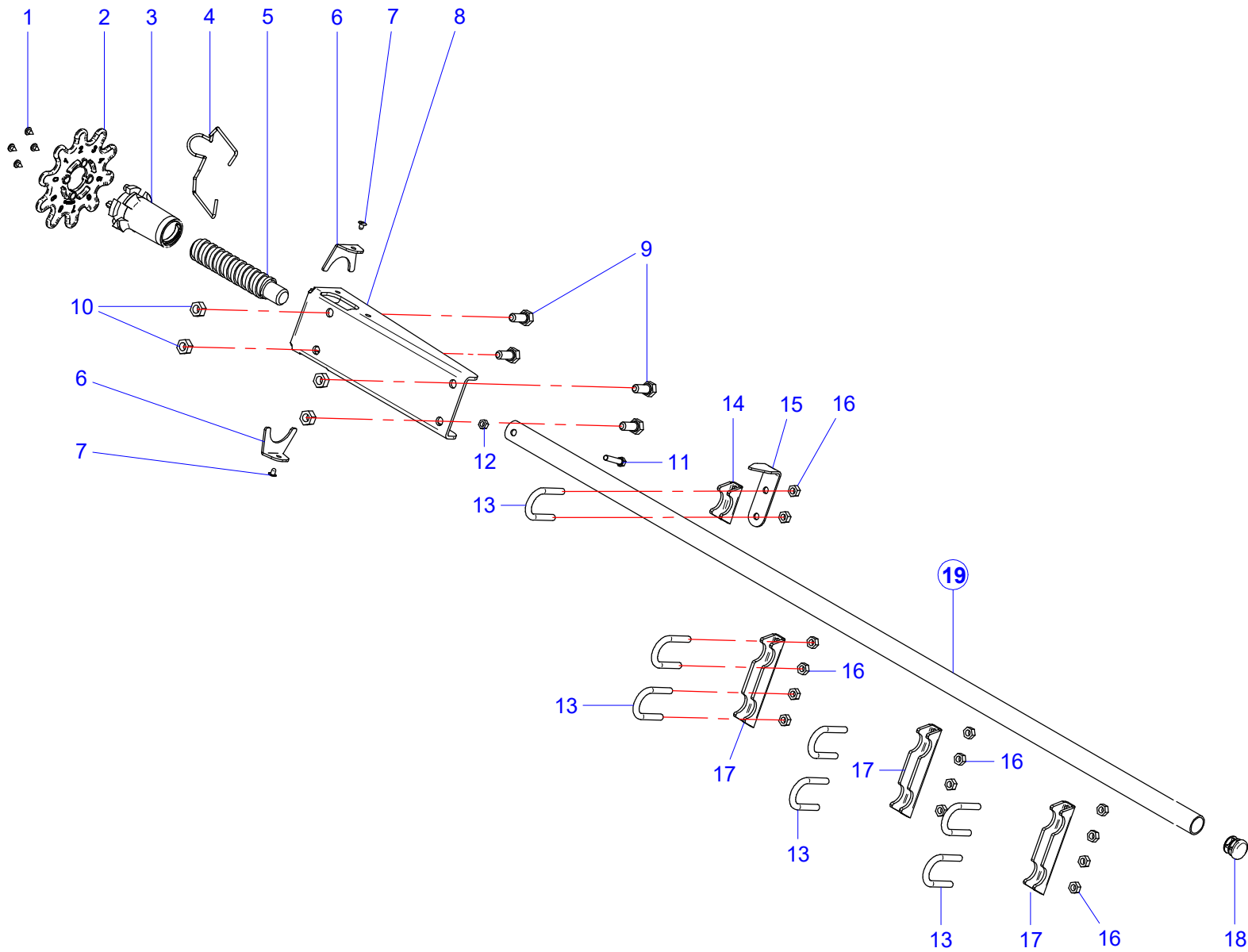
Distributori Variovolumex

TAV.05-022-04

Distributors Variovolumex

MaterMacc

Pos.	Codice	ITA	ENG
1	20204605	DOSATORE VARIOVOLUMEX CON REGOLAZIONE 180 dmc	VARIOVOLUMEX METERING UNIT 180 dmc WITH ADJUSTMENT CENTRAL
2	20204615	DOSATORE VARIOVOLUMEX CON REGOLAZIONE 115 dmc	VARIOVOLUMEX METERING UNIT 115 dmc WITH ADJUSTMENT CENTRAL
3	20204607	DOSATORE VARIOVOLUMEX REGOL. 3 POSIZIONI 180 dmc	VARIOVOLUMEX METERING UNIT 180 DMC WITH 3-POSITION ADJUSTMENT
4	20204617	DOSATORE VARIOVOLUMEX REGOL. 3 POSIZIONI 115 dmc	VARIOVOLUMEX METERING UNIT 115 DMC WITH 3-POSITION ADJUSTMENT
5	54204615	SEZIONE RULLO TRASPORTATORE DI62 DE100 L.16	ROLL CONVEYOR DI62 DE100 L16
6	54204616	SEZIONE RULLO TRASPORTATORE DI62 DE100 L.16 MEZZA Q.TA'	CONVEYOR ROLLER SECTION DI62 DE100 L.16 HALF CAPACITY
10	54204610	"SUPPORTO REGOLAZ. DISTR. ""VV""	SUPPORT REGULATION VARIOVOLUMEX METERING UNIT
11	52115303	VITE TE M6x16 A2 UNI5739	HEX CAP SCREW M 6 X 16 A2 UNI5739
12	52243300	DADO M6 DIN982 A2 (AUTOB. NY ALTO)	LOCK NUT M 6 A2 DIN 982
13	40204683	"SCONTRIO INFERIORE PARETE DISTR. ""VV""	PLATE
14	52115302	VITE TE 6X12 A2 5739	HEX HEAD BOLT 6X12 UNI 5739
15	40204672	"LAMIERA REGOLAZIONE APERTURA DISTRIBUTORE VOLUMETRICO ""VV""	PLATE
16	54204601	"CORPO SX DISTRIBUTORE ""VV""	LEFT PART OF VV DISTRIBUTOR
17	52131347	VITE AF TCB+3,9X19 A2 6954	SELF TAPPING SCREW+3,9X19 A2 6954
18	52131344	VITE AF TCB+ 3,9 x 9,5 A2 6954	CROSS RECESSED PAN HEAD TAPPING SCREW 3,9 x 9,5 A2 6954
19	40204040	RONDELLA RASAM. 34.9x26.0x0.5	"STAINLESS STEEL FLAT WASHER
20	40204670	RONDELLA INOX DE102 DI24 SP1 3 FORI D.4	WASHER
21	54204605	"PORTARULLO D.63 L.48 DIST. ""VV""	ROLLER CARRIER D.63 L.48 DIST."VV"
22	54204606	"SETT. L.16 PORTAR. DISTR. ""VV""	SECTOR L.16 DISTR. ROLLER CARRIER "VV"
23	52131348	VITE AF TCB+3,9X25 A2 6954	SELF TAPPING SCREW+3,9X25 A2 6954
24	54204602	"CORPO DX DISTRIBUTORE ""VV""	RIGHT PART OF VV DISTRIBUTOR
25	40204684	"SCONTRIO INFERIORE PARETE DISTR. ""VV"" MULTIPOSIZIONE"	PLATE
26	52115201	VITE TE 5X10 A2 5739	HEX HEAD BOLT 5X10 A2 5739
27	52253200	DADO AUTOB. M 5 A2 DIN 980	LOCK NUT M 5 A2 DIN 980
28	40204659	"LAMIERA 3 POS. DISTRIB. ""VV""	PLATE



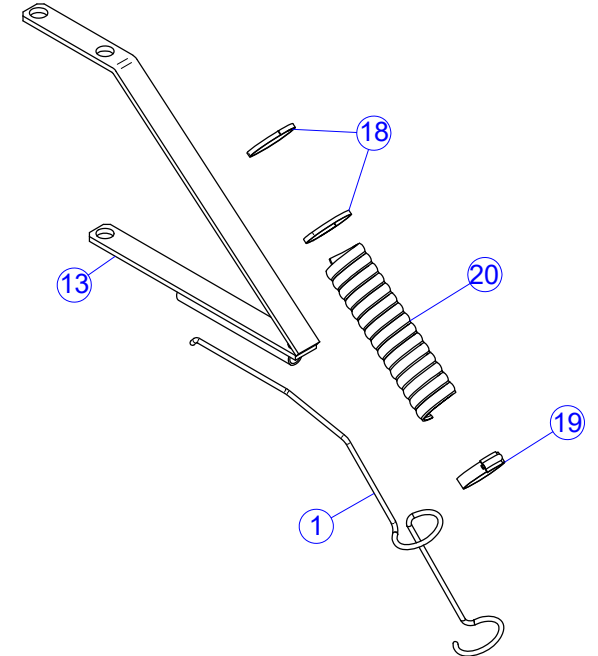
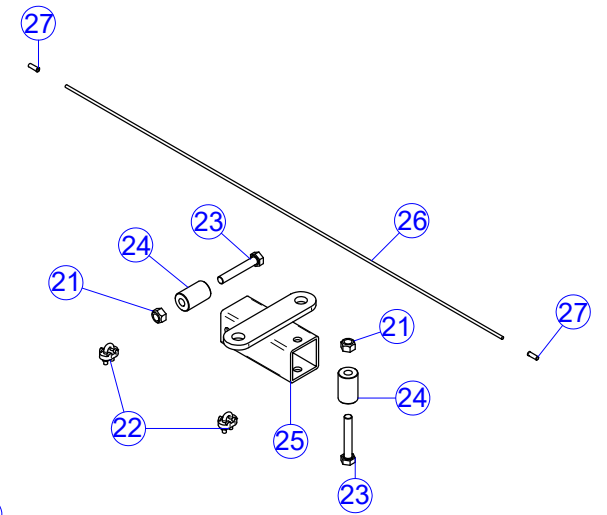
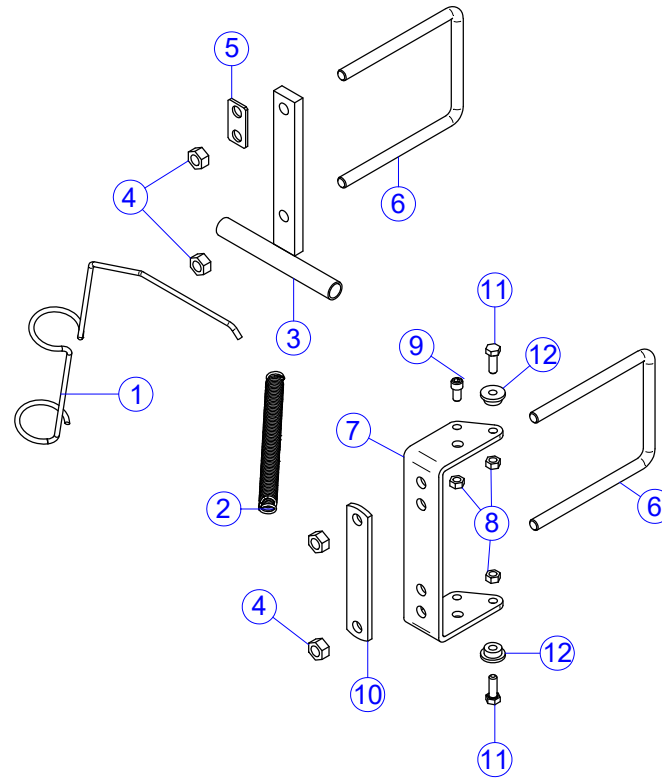
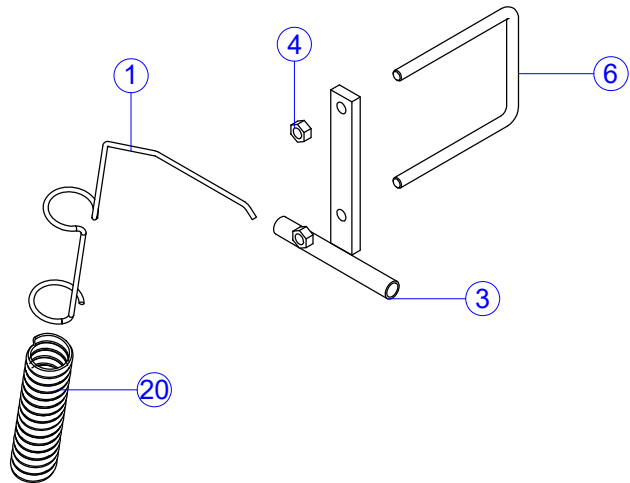
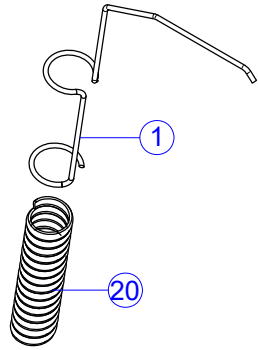
TAV.30-033-01 Sistema regolazione Variovolumex

TAV.30-033-01 Regulation VarioVolumex

MaterMacc

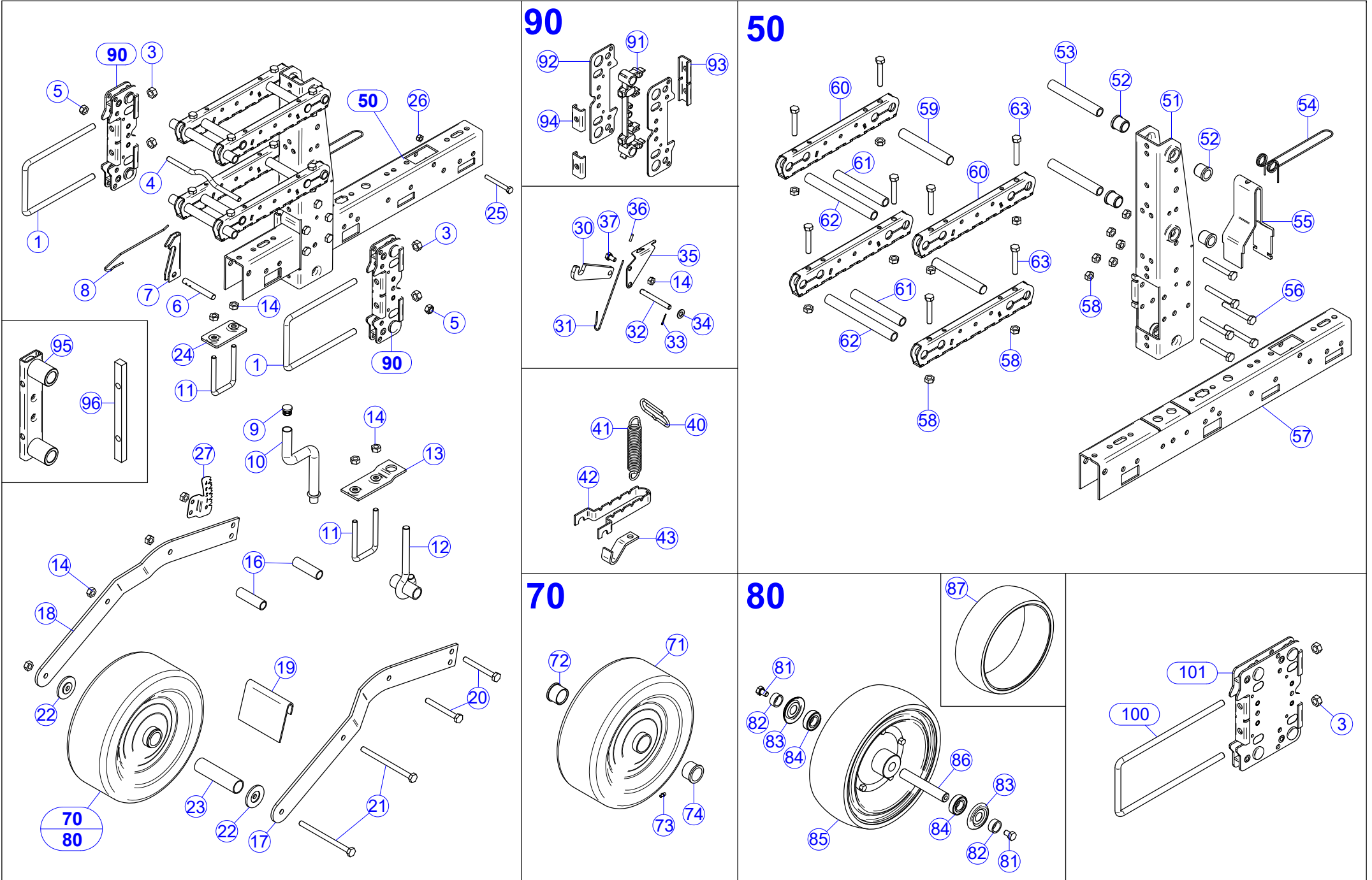
Pos.	Codice	ITA	ENG
1	52131342	VITE AF TCB+3,9X6,5 A2 6954	SELF TAPPING SCREW+3,9X6,5 A2 6954
2	54204618	"GHIERA TARATA REG SPANDI ""VV""	FERTILIZER REGULATION KNOB
3	54204617	"SUPPORTO GHIERA REGOLAZIONE SPANDI ""VV""	FERTILIZER REGULATION NUT
4	55132045	"MOLLA SPECIALE FILO D2.5 FERMO GHIERA REG. SPANDI ""VV""	SPRING
5	40204680	"VITE REGOLAZIONE SPANDI ""VV""	ADJUSTMENT SCREWS FERTIL."VV"
6	40204677	"FERMO BOCCOLA REGOLAZIONE APERTURA DISTRIBUTORE ""VV""	56/5000"STOPPER ADJUSTMENT ADJUSTMENT OPENING DISTRIBUTOR" "VV" ""
7	52511409	RIVETTO A STRAPPO AL D3,8x 9	POP RIVET AL D3,8x 9
8	40204676	"SUPPORTO REGOLAZIONE APERTURA DISTRIBUTORE ""VV""	SUPPORT
9	52115404	VITE TE M8x20 A2 UNI5739	SCREW M8X20 UNI5739 A2
10	52213400	DADO M8 UNI5588 A2	NUT M8 A2 UNI5588
11	52115205	VITE TE 5X25 A2 5739	HEX HEAD BOLT 5X25 A2 5739
12	52213200	DADO M 5 A2 5588	NUT M 5 A2 5588
13	52185415	CAVALLOTTO M 6x25 TONDO 22 L42 ZN	U-BOLT M 6x25 TONDO 22 L42 ZN
14	40204673	"FORCELLA PER TUBO D.20 REGOL. DISTRIBUTORE ""VV""	FORK
15	40204681	"INDICATORE APERTURA SISTEMA DISTRIBUTORE ""VV""	DISTRIBUTOR SYSTEM OPENING INDICATOR "VV"
16	52213300	DADO M6 UNI5588 A2	NUT M6 A2 UNI5588
17	40204674	"FORCELLA DOPPIA PER TUBO D.20 REGOL. DISTRIBUTORE ""VV""	FORK
18	55301610	TAPPO A LAMELLE PER TUBO D. 20	CAP D.20
19	41005415	TUBO INOX D.20 SP.1,5 L. 690	TUBE D.20 SP.1,5 L. 690
19	41005419	TUBO INOX D.20 SP.1,5 L. 900	TUBE D.20 SP.1,5 L. 900
19	41005423	TUBO INOX D.20 SP.1,5 L. 1115 FORATO	TUBE D.20 SP.1,5 L. 1115
19	41005430	TUBO INOX D.20 SP.1,5 L. 1700 FORATO	TUBE D.20 SP.1,5 L. 1700
19	41005433	TUBO INOX D.20 SP.1,5 L. 1800	TUBE D.20 SP.1,5 L. 1800
19	41005436	TUBO INOX D.20 SP.1,5 L. 1950	TUBE D.20 SP.1,5 L. 1950
19	41005437	TUBO INOX D.20 SP.1,5 L. 2180	TUBE D.20 SP.1,5 L. 2180
19	41005438	TUBO INOX D.20 SP.1,5 L. 2300 FORATO	TUBE D.20 SP.1,5 L. 2300
19	41005440	TUBO INOX D.20 SP.1,5 L. 2500 FORATO	TUBE D.20 SP.1,5 L. 2500
19	41005450	TUBO INOX D.20 SP.1,5 L. 3300 FORATO	TUBE D.20 SP.1,5 L. 3300

TAV.30-026-4 Supporti tubi discesa concime
 TAV.30-026-4 Fertilizer descend tube supports



TAV.30-026-4 Supporti tubi discesa concime
TAV.30-026-4 Fertilizer descend tube supports

Pos.	Codice	ITA	ENG
1	55132001	MOLLA SPEC GUIDA TUBO DISC. CONC. SARCH ZN	TUBE GUIDE
2	55102015	MOLLA TRAZ F2,50 DE18 L243 ZN	SPRING F2,50 DE18 L.243
3	30394006	GUIDA SUPPORTO MOLLA INTERNA	GUIDE
4	52212600	DADO M12 ZN 5588	NUT M12 UNI 5588 GV
5	40384042	PIATTO SCONTRO MOLLA PVI 6F	PLANE
6	52182665	CAVALOTTO M12 FIL.40 Q121 L.160	U-BOLT M12 FIL.40 Q121 L.160
7	40394065	"LAMA SUPP. BRACCIO CONCIMAZ. ""VV"" PVI 6F"	SUPPORT
8	52212400	DADO M8 ZN 5588	HEX NUT M8 DIN 934 GV
9	52124403	VITE TCEI 8X16 ZN 5931	SCREWTCEI 8X16 ZN 5931
10	40294162	SCONTRO SUPP.ALBERI SPANDI/MIC	PLATE
11	52113405	VITE TE 8X25 ZN 5739	HEX CAP SCREW 8X25 GV EN ISO 4017
12	40282545	BOCCOLA SCL DE25 DI8.5 L10 SCL6.5 D18	BUSHING
13	30394030	"ASS. BRACCIO CONCIMAZIONE ""VV"" PVI 6F"	#N/D
18	59410005	FASCETTA PLASTICA NERA 368x4,8 CINTURING	PLASTIC TIE 360x4,8
19	56433002	FASCETTA W2 D32-50/12	HOSE COLLAR D.32-50/12
20	78324040	TUBO SPIRAL.CORDFLEX AIR/P D40 NERO ANTI UV	VACUUM HOSE
21	52252400	DADO AUTOB. M 8 ZN DIN 980	LOCK NUT M 8 DIN 980
22	51561003	MORSETTO PER FUNE ACCIAIO D.3	#N/D
23	52113410	VITE TE 8X50 ZN 5739	HEX HEAD BOLT 8x 50 UNI 5739
24	40304041	BOCCOLA DE20 DI8,5 L33 PVI 6F	BUSHING
25	30394007	ASS. SUPP. GUIDA CARRUCOLE PVI 6F	SUPPORT ASSEMBLY
26	51560003	FUNE ACCIAIO D.3	#N/D
27	51561005	CAPICORDA NON ISOLATO 6mm ²	



TAV.35-002-10 Elemento Unica: Corpo

TAV.35-002-10 Single Element: Body

MaterMacc

Pos.	Codice	ITA	ENG
1	52182670	CAVALLOTTO M12X30Q121 L205	U-BOLT M12X30Q121 L205
3	52212600	DADO M12 UNI5588 ZN	NUT M12 UNI 5588 GV
4	40282665	TIRANTE M10 L.220 ATTACCO PARALLELOGRAMMA	CONNENCTING
5	52252500	DADO M10 DIN980 ZN (AUTOB.)	LOCK NUT M10 GV DIN 980
6	40382061	SPINA TONDO D12,0 L. 90 2 FORI D 3,5	SPINE
7	40392067	GANCIO SOLLEVAMENTO ELEMENTO	#N/D
8	55132010	MOLLA SPEC DISINNESTO AGGANCIO ELEMENTO INOX EX 40302022	LOCK UP HOOK SPRING
9	55301610	TAPPO A LAMELLE PER TUBO D. 20	CAP D.20
10	40382014	TUBO MANIGLIA REG.PROFONDITA'	TUBE
11	52182527	CAVALLOTTO M10X35Q 51 L 95	U-BOLT M10X35Q 51 L 95
12	30302006	VITE REGOLAZIONE PROFONDITA'	DEEP REGULATION SCREW
13	40382045	SCONTRO PORTAUT.GUIDA MANIGLIA	PLATE
14	52212500	DADO M10 UNI5588 ZN	HEX NUT M10 ZN 5588
16	40382030	BOCCOLA DIS DE20 DI16 L.69	BUSHING
17	40392114	SUPPORTO RUOTA SX EL. SARCH.	SUPPORT
18	40392113	SUPPORTO RUOTA DX EL. SARCH.	SUPPORT
19	40382029	RASCHIATERRA RUOTA EL. SARCH.	SCAPER
20	52114518	VITE TE 10X90 ZN 5737	HEX CAP SCREW 10x90 EN ISO 4014
21	52114529	VITE TE 10X145 ZN 5737	HEX HEAD BOLT 10x145 UNI 5737
22	40382032	RONDELLA PERNO RUOTA EL.SARCH.	WASHER
23	40302031	BOCCOLA DIS DE30,0 DI 26 L.113	BUSHING
24	40382044	SCONTRO PORTAUTENSILI EL.SARCH	PLATE
25	52114414	VITE TE 8X70 ZN 5737	HEX HEAD BOLT 8x 70 UNI 5737
26	52252400	DADO M8 DIN980 ZN (AUTOB.)	LOCK NUT M 8 DIN 980
27	40392142	RICHETTA GRADUATA ELEMENTO SARCHIATRICE	HOOK
30	40282020	GANCIO BLOCCO PARALLELOGRAMMA ELEMENTO	""MSO"" LOCK UP SPRING"
31	55132012	"MOLLA SPEC DISINNESTO AGGANCIO ELEMENTO ""MSO"""	PIN
32	40582006	PERNO DIAM12 L.105 3 FORI DIAM. 3.5	SPLIT PIN D3 x20
33	52432320	COPIGLIA D3x20 ZN UNI 1336	WASHER D12 UNI 6592 GV
34	52326000	RONDELLA PIANA D12 ZN 6592	PLATE
35	40382108	LAMIERA FERMO MOLLA GANCIO SOSTEGNO ELEMENTO SARCHIATRICE	PLUG
36	55301650	CAPPuccio IN VINILE GIALLO PER FILO Ø3 L.19	HEX CAP SCREW 12x50 GV EN ISO 4017
37	52113504	VITE TE M10x20 ZN 5739	LOADING SPING ZNG
40	55132015	MOLLA SPEC MANIGLIA MOLLA PARALL. ZN	SPRING
41	55102005	MOLLA TRAZ F5 DE35 L192.5 ZNG OCCHI TEDESCHI	"UP & DOWN PRESSURE SPRING
42	40382034	ATTACCO MOLLA CARICO/SCARICO PARALLELOGRAMMA	"BRACKET FOR PRESSURE SPRING
43	40282157	AGGANCIO MOLLA APPESANTIMENTO ELEMENTO CAMBIO CENTRALE	#N/D
50	20392090	PREM ELEMENTO SARCHIATORE PER VERNICIATURA	VERTICAL FRAME UNIT
51	40392043	CORPO VERTICALE ELEMENTO SARCH	BUSHING
52	40202231	BOCCOLA SINTERIZZ. FE PARALL. DE 26,5 DI20,4 L27 TESTA D30	BUSHING
53	40382021	BOCCOLA DIS DE20,0 DI15 L.142	SPRING
54	55132008	MOLLA SPECIALE FERMO MANIGLIA REGOLAZIONE RUOTA SARCH.	REINFORCMENT
55	40392003	RINFORZO CORPO VERTICALE	HEX CAP SCREW 10X80 5737 GV
56	52114516	VITE TE M10x80 ZN 5737	#N/D
57	40392135	CORPO ORIZZONTALE ELEMENTO SARCHIATRICE CON RIPUNTATORE	HEX NUT M10 ZN 5588
58	52212500	DADO M10 UNI5588 ZN	SHAFT
59	40382020	TRAFILATO PER PARALLELOGRAMMA D.20 L.142	BUSHING
60	30292670	ASS. BRACCIO PARALLELOGRAMMA L.340	BUSHING
61	40382019	BOCCOLA DIS DE20,0 DI15 L.142	HEX HEAD BOLT 10x 60 UNI 5737
62	40382035	BOCCOLA DIS DE20,0 DI 15 L.193	WHEEL
63	52113512	VITE TE 10X60 ZN 5739	IRON WHEEL d300x100
70	30302008	RUOTA FERRO D300x100 BOCC.INGR	BUSHING
71	55411001	RUOTA FERRO D300x100 BOCC.INGR	GREASER M6
72	55441002	BOCCOLA DI 30 RUOTA 300X100 FE DA SERIE 05 (2007)	BUSH
73	56810001	INGRASSATORE M6	RUBBER DEPTH GAUGE WHEEL
74	55441003	BOCCOLA DI 30 RUOTA 300X100 FE DA SERIE 05 CON FRESATA	HEX HEAD BOLT 10x 16 UNI 5739
80	20302024	KIT RUOTA FLEX 280x100 CUSCINETTO PERNO E VITI	
81	52113503	VITE TE 10X16 ZN 5739	

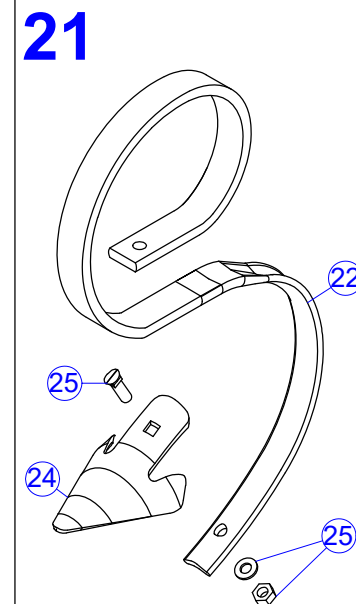
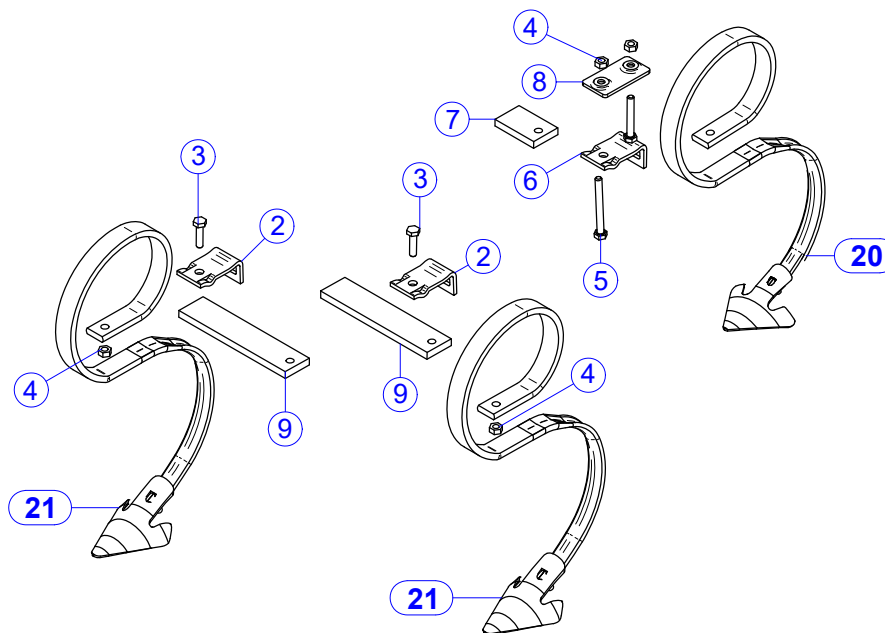
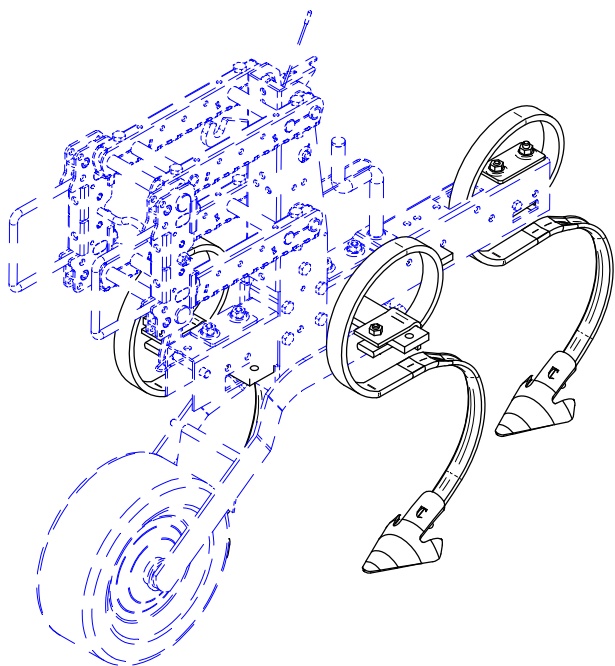
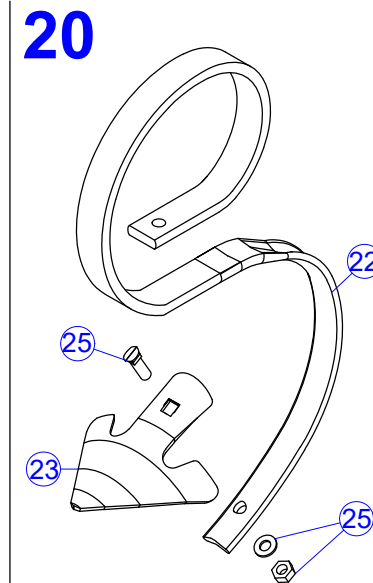
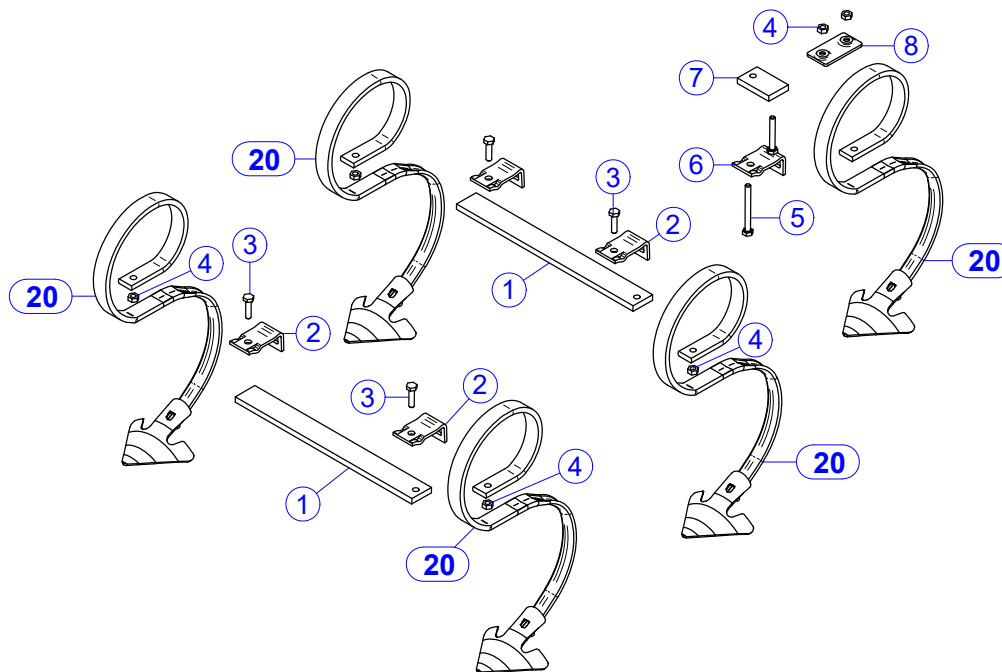
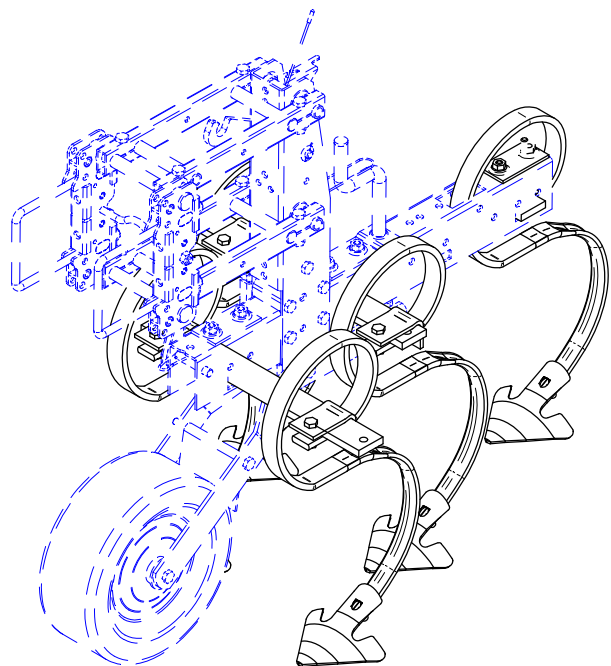
TAV.35-002-10 Elemento Unica: Corpo**TAV.35-002-10 Single Element: Body****MaterMacc**

Pos.	Codice	ITA	ENG
82	40382063	"BOCCOLA DIST. DE 3/4"x 3 L11,5"	BUSHING
83	55451510	CUFFIA PER RUOTA FLEX 290x100	HEADPHONE FOR FLEX 290x100 WHEEL
84	51160044	CUSCINETTO 6004 2RS 20x42x12	BALL BEARING 6004 2RS 20x42x12
85	55411510	RUOTA FLEX 290x100 CUSC.100X20 CON CUFFIA	WHEEL FLEX 290x100 CUSC.100X20 WITH HEADPHONE
86	40382062	PERNO PER RUOTA FLEX 280 X 100	PIN
87	55411511	PNEUMATICO RUOTA FLEX 290x100 (solo pneumatico)	WHEEL TIRE FLEX 290x100 (only tire)
90	20202660	MONT. ATTACCO PARALLELOGRAMMA ELEMENTO TELAIO 120	PARALLELOGRAM ATTACK
91	54302010	DISTANZIALE DOPPIA BOCCOLA PARALLELOGRAMMA	DISTANCE
92	40292660	PIASTRA ATT. TELAIO PARALLELOGR. TELAIO 120	PLATE
93	40282663	SCONTRO L.120 ATT. TELAIO PARALLELOGRAMMA	PLATE
94	40282662	SCONTRO L.57 ATT. TELAIO PARALLELOGRAMMA	PLATE
95	30392035	ASS. TUBO VERTICALE PARALLELOGRAMMA DISTANZIATO 50mm	PARALLELOGRAM SUPPORT
96	40392128	PIATTO SP.15 TUBO PARALLELOGRAMMA	PLANE
100	52182678	CAVALLOTTO M12X30Q121 L300	U-BOLT M12X30Q121 L300 (vs cod 81020142)
101	20202664	MONT. ATTACCO PARAL. ELEMENTO DIETRO RUOTA TELAIO 120	ATTACHMENT OF ELEMENT OF BEHIND WHEEL FRAME 120

TAV.35-004-3 Elemento Unica: 3 - 5 Molle

TAV.35-004-3 Single Element: 3 - 5 Springs

MaterMacc



TAV.35-004-3 Elemento Unica: 3 - 5 Molle
TAV.35-004-3 Single Element: 3 - 5 Springs

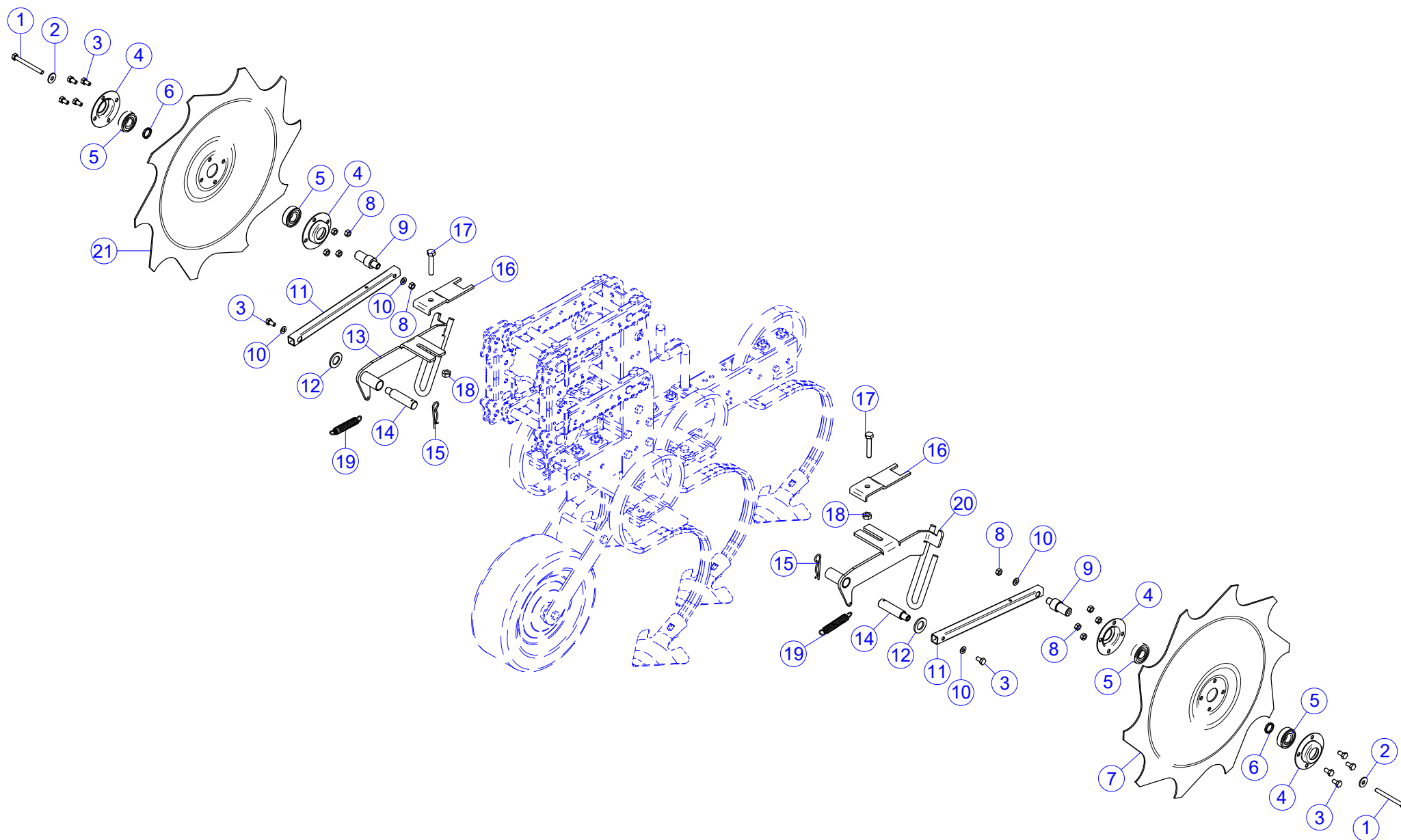
MaterMacc

Pos.	Codice	ITA	ENG
1	40382047	PORTAUTENSILI PIATTO 50x12L450	PLATE 50x12xL.450
2	50302023	STAFFA PER MOLLA FLEX 32X10 NON VERNIC.cod Z370SM50 sabbiata	SUPPORT
3	52114508	VITE TE 10X40 ZN 5737	HEX HEAD BOLT 10x 40 UNI 5737
4	52212500	DADO M10 UNI5588 ZN	HEX NUT M10 ZN 5588
5	52114520	VITE TE 10X100 ZN 5737	HEX HEAD BOLT 10X100 ZN 5737
6	30392014	STAFFA MOLLA POST.EL.SARCH.	SUPPORT
7	40382046	PIATTO 50 x 12 L80	PLANE
8	40382044	SCONTRO PORTAUTENSILI EL.SARCH	PLATE
9	40392048		
20	20302043	PART.MOLLA FLEX L150 COMPLETA	FLEX SPRING L.150
21	20302044	PART.MOLLA FLEX L105 COMPLETA	FLEX SPRING L.105
22	50392005	MOLLA FLEX 10X32	SPRING
23	50392006	ZAPPA CENTRALE BOMBATA 150	HOE L.150
24	50392003	ZAPPA CENTRALE BOMBATA 105	HOE L.105
25	50392007	BULLONE ZAPPA CENTRALE 10x30 (VITE+DADO+RONDELLA)	BOLT

TAV.35-008-04 Elemento dischi proteggi piante

TAV.35-008-04 Plant protecting disc element

MaterMacc



TAV.35-008-04 Elemento dischi proteggi piante

TAV.35-008-04 Plant protecting disc element

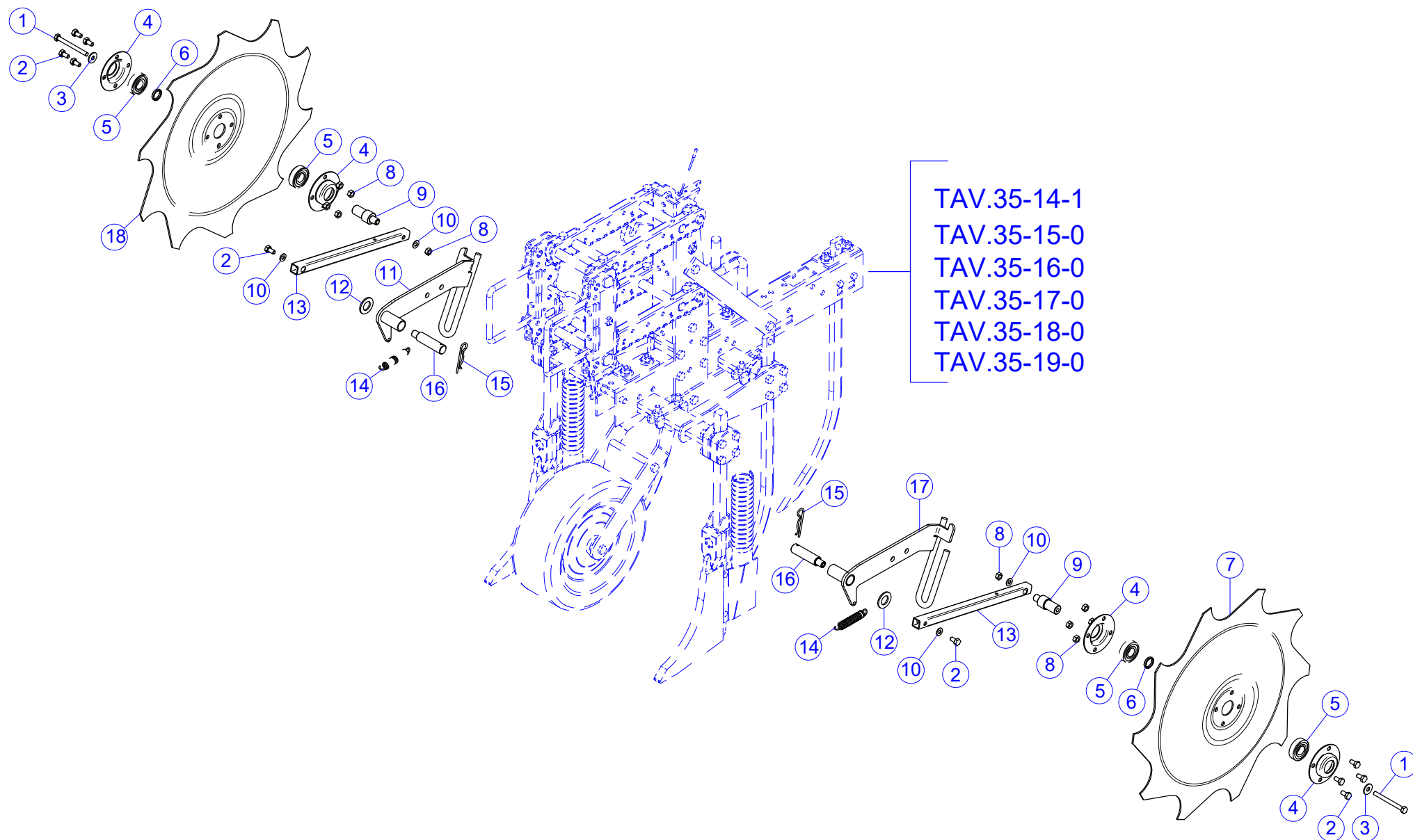
MaterMacc

Pos.	Codice	ITA	ENG
1	52114417	VITE TE 8X85 ZN 5737	HEX SCREW 8X85 ZN 5737
2	52324024	RONDELLA GREMBIALINA D 8x24 ZN 6593	FLAT WASHER 8x 24 UNI EN ISO 7093
3	52113403	VITE TE M8x16 ZN 5739	HEX CAP SCREW 8X16 GV EN ISO 4017
4	40392154	SUPPORTO CUSCINETTO Ø47	BEARING SUPPORT Ø47
5	51162044	CUSCINETTO 6204 2RS 20x47x14	BALL BEARING 6204 2RS 20x47x14
6	40302189	BOCCOLA CIL. DE 25 DI 20.2 L.4	BUSHING
7	40392131	DISCO PROTEGGI PIANTE SX	DISC
8	52252400	DADO M8 DIN980 ZN (AUTOB.)	LOCK NUT M 8 DIN 980
9	40392188	PERNO DISCO PROTEGGIPIANTA ELEM. UNICA	PIN
10	52324000	RONDELLA PIANA D 8 ZN 6592	FLAT WASHER D 8 GV UNI EN ISO 6592
11	40392187	TUBO BRACCIO DISCHI PROTEGGIPIANTA ELEM. UNICA	TUBE
12	52329001	RONDELLA PIANA D20 ZN 6592	WASHER D20 ZN 6592
13	30392038	ASS. SUP. DX DISCHI PROTEGGIPIANTA ELEM. UNICA	RIGHT SUPPORT DISC
14	40392186	PERNO BRACCIO DISCO PROTEGGIPIANTA ELEM. UNICA	PIN
15	52440003	SPINA R D 3 ZN	SPINE
16	40382057	STAFFA DISCO PROTEGGI PIANTE	SUPPORT
17	52114511	VITE TE 10X55 ZN 5737	HEX HEAD BOLT 10x 60 UNI 5737
18	52212500	DADO M10 UNI5588 ZN	HEX NUT M10 ZN 5588
19	55102007	MOLLA TRAZ F2,50 DE18 L165 ZN OCCHI PART. EX 5530200	SPRING F2,5 DE18 L.165 ZNG
20	30392039	ASS. SUP. SX DISCHI PROTEGGIPIANTA ELEM. UNICA	LEFT SUPPORT DISC
21	40392130	DISCO PROTEGGI PIANTE DX	DISC

TAV.35-020-02 Dischi protettori piante per elementi RF - R

TAV.35-020-02 Plant protecting discs for elements RF-R

MaterMacc



TAV.35-020-02 Dischi proteggi piante per elementi RF - R

TAV.35-020-02 Plant protecting discs for elements RF-R

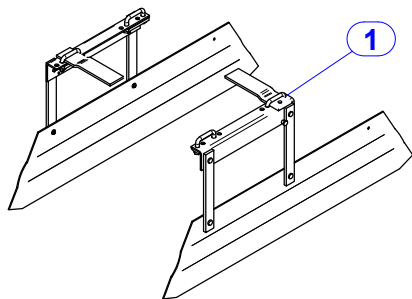
MaterMacc

Pos.	Codice	ITA	ENG
1	52114417	VITE TE 8X85 ZN 5737	HEX SCREW 8X85 ZN 5737
2	52113403	VITE TE M8x16 ZN 5739	HEX CAP SCREW 8X16 GV EN ISO 4017
3	52324024	RONDELLA GREMBIALINA D 8x24 ZN 6593	FLAT WASHER 8x 24 UNI EN ISO 7093
4	40392154	SUPPORTO CUSCINETTO Ø47	BEARING SUPPORT Ø47
5	51162044	CUSCINETTO 6204 2RS 20x47x14	BALL BEARING 6204 2RS 20x47x14
6	40302189	BOCCOLA CIL. DE 25 DI 20.2 L.4	BUSHING
7	40392131	DISCO PROTEGGI PIANTE SX	DISC
8	52212400	DADO M8 UNI5588 ZN	NUT M8 DIN 934 GV
9	40392188	PERNO DISCO PROTEGGIPIANTA ELEM. UNICA	PIN
10	52324000	RONDELLA PIANA D 8 ZN 6592	FLAT WASHER D 8 GV UNI EN ISO 6592
11	30392036	ASS. SUP. DX DISCHI PROTEGGIPIANTA ELEM. UNICA CON RIPUNTATORE	RIGHT SUPPORT DISCS PROTECTING
12	52329001	RONDELLA PIANA D20 ZN 6592	WASHER D20 ZN 6592
13	40392187	TUBO BRACCIO DISCHI PROTEGGIPIANTA ELEM. UNICA	TUBE
14	55102007	MOLLA TRAZ F2,50 DE18 L165 ZN OCCHI PARTIC. EX 5530200	SPRING F2,5 DE18 L.165 ZNG
15	52440003	SPINA R D 3 ZN	SPINE
16	40392186	PERNO BRACCIO DISCO PROTEGGIPIANTA ELEM. UNICA	PIN
17	30392037	ASS. SUP. DX DISCHI PROTEGGIPIANTA ELEM. UNICA CON RIPUNTATORE	LEFT SUPPORT DISCS PROTECTING
18	40392130	DISCO PROTEGGI PIANTE DX	DISC

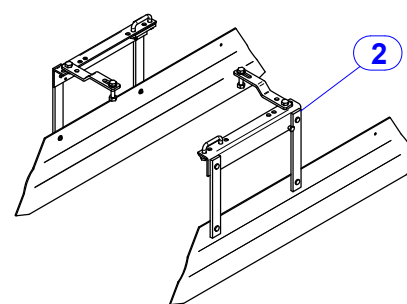
TAV.35-09-1 Elemento con paratie laterali

TAV.35-09-1 Element with side bulkheads

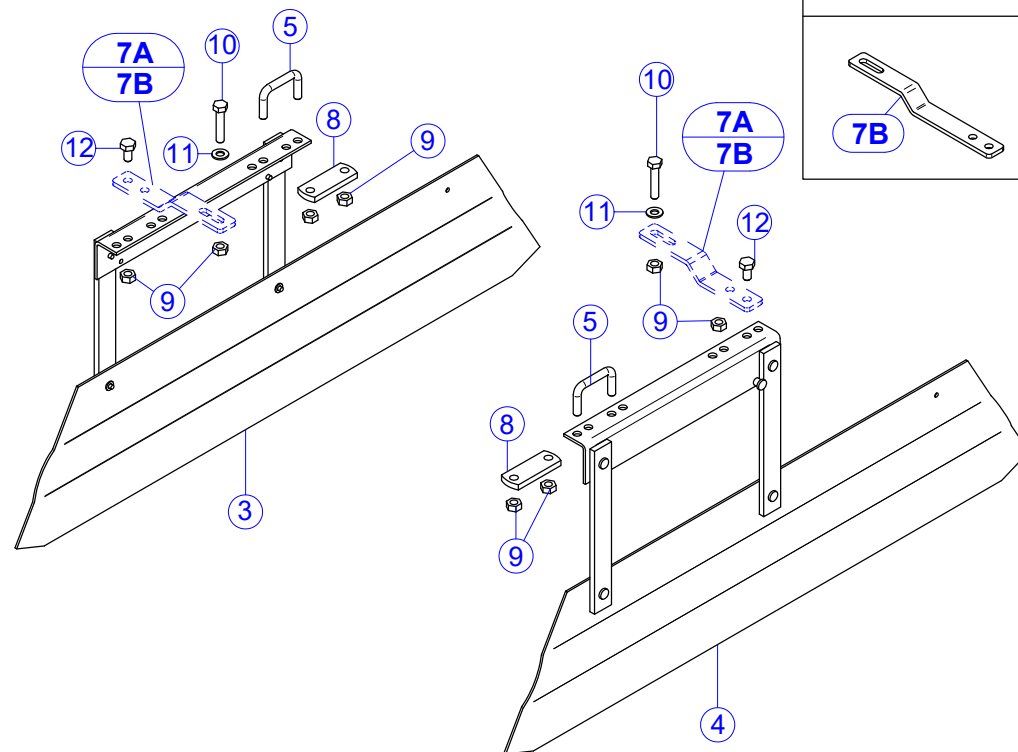
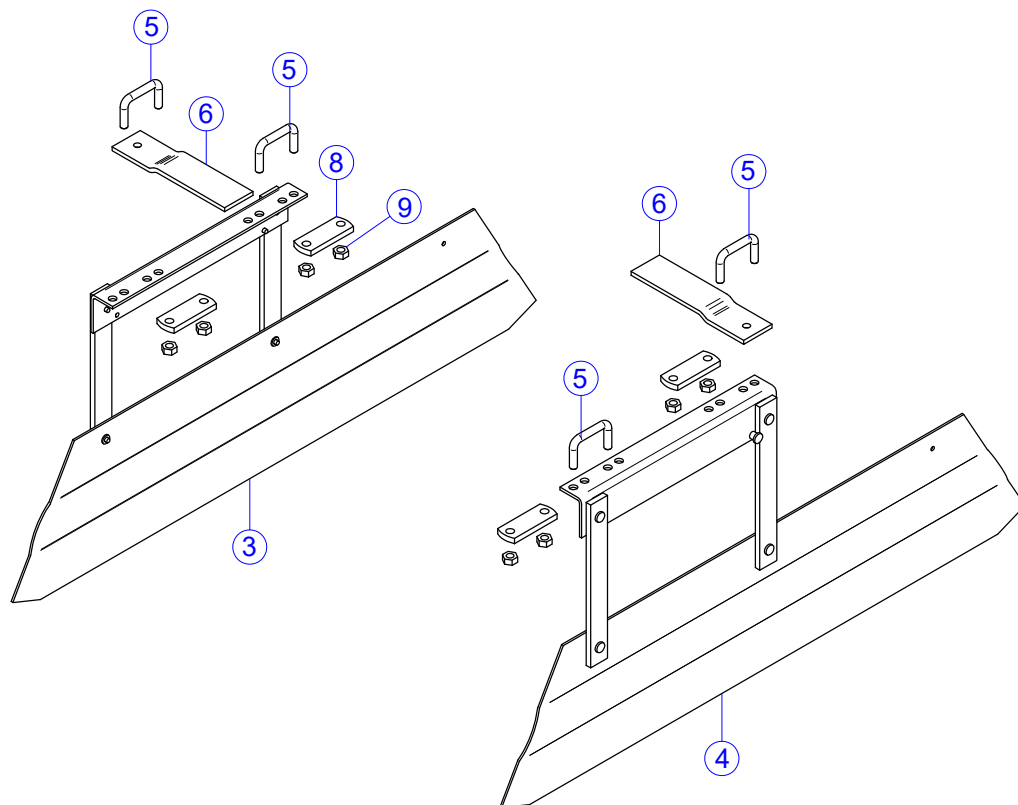
MaterMacc



3 MOLLE



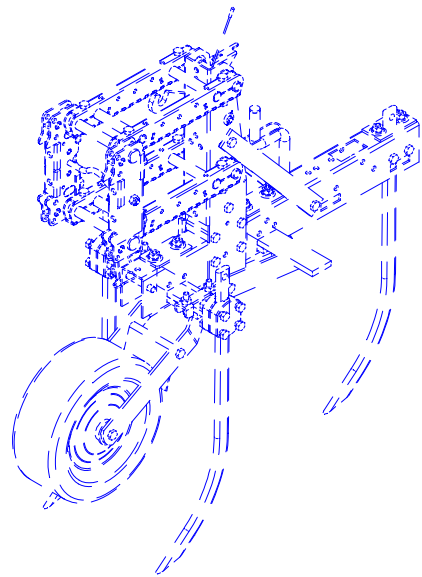
5 MOLLE



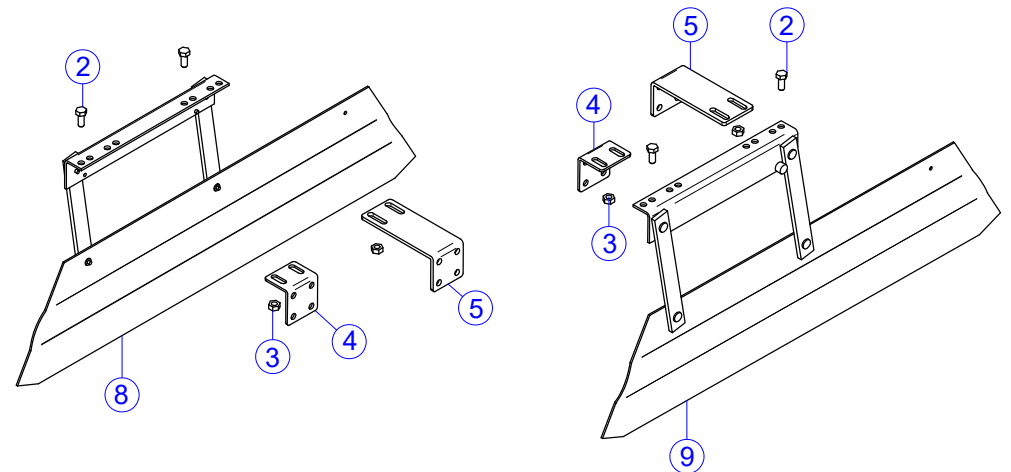
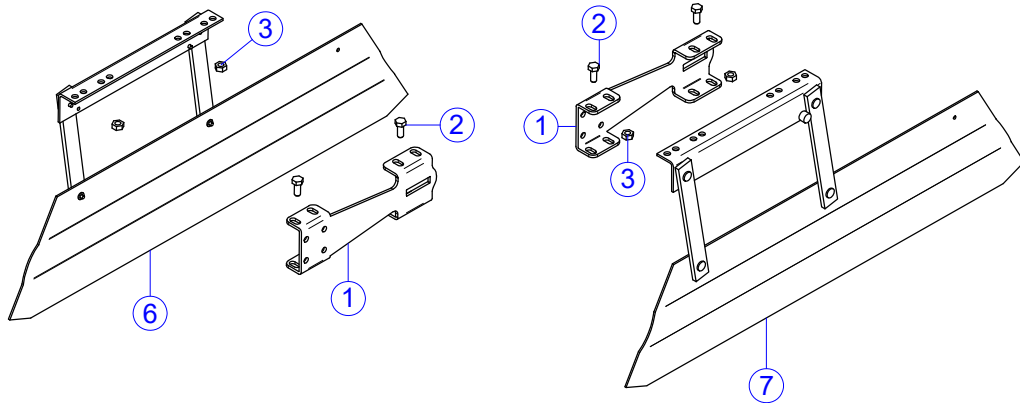
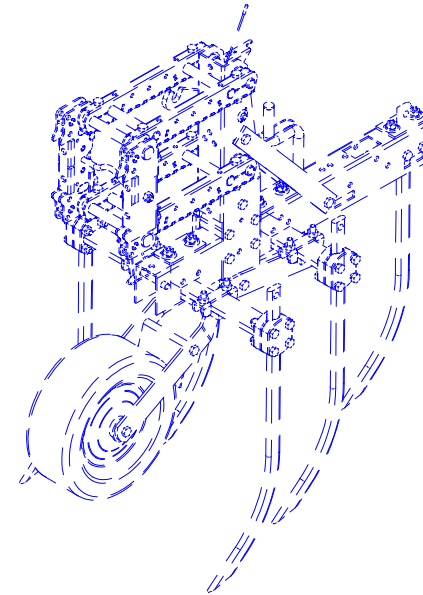
TAV.35-09-1 Elemento con paratie laterali**TAV.35-09-1 Element with side bulkheads****MaterMacc**

Pos.	Codice	ITA	ENG
1	20302015	COPPIA PROTEZIONI LATERALI ELEMENTO 3 MOLLE (per fila)	PLANT PROTECTION PLATES
2	20302014	COPPIA PROTEZIONI LATERALI ELEMENTO 5 MOLLE (per fila)	"PLANT PROTECTION PLATES (EACH
3	30392029	ASS PARATIA DX PROTEZ PIANTA	PLANT PROTECTION PLATE L.H.
4	30392028	ASS PARATIA SX PROTEZ PIANTA	PLANT PROTECTION PLATE R.H.
5	52182521	CAVALLOTTO M10X25Q 51 L 35 ZN	U-BOLT M10X25Q 51 L 35 ZN (vs cod 60761010)
6	40392009	RINFORZO TIRANTE PROT.LATERALE	REINFORCMENT
7	40392010	RINFORZO TIRANTE PROT.LATERALE 5 MOLLE	REINFORCMENT
8	40982161	SCONTRO TUBO DA 50 mm SP.8	PLATE
9	52212500	DADO M10 UNI5588 ZN	HEX NUT M10 ZN 5588
10	52114510	VITE TE 10X50 ZN 5737	HEX CAP SCREW 10X50 GV EN ISO 4017
11	52325000	RONDELLA PIANA D10 ZN 6592	FLAT WASHER D10 ZN UNI EN ISO 7089
12	52113504	VITE TE M10x20 ZN 5739	HEX CAP SCREW 12x50 GV EN ISO 4017

3R



5R



TAV.35-021-00 Elemento 3R - 5R con Paratie Laterali
TAV.35-021-00 Element 3R - 5R with Side Bulkheads

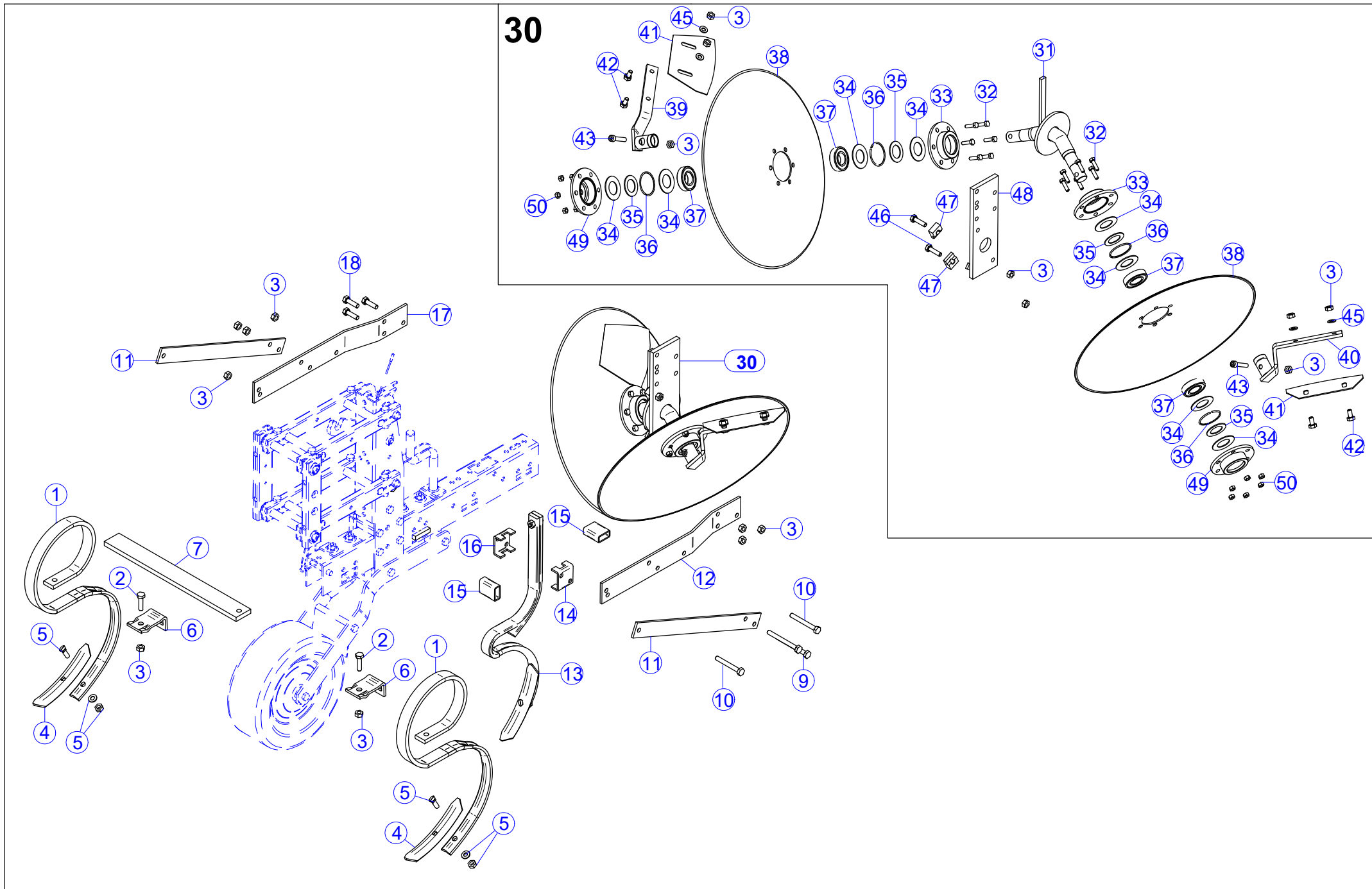
MaterMacc

Pos.	Codice	ITA	ENG
1	40392132	STAFFA PARATIE RIPUNTATORE ELEMENTO SARCHIATRICE 3R	PLATE
2	52113505	VITE TE M10x25 ZN 5739	HEX CAP SCREW 10X25 GV 5739
3	52212500	DADO M10 UNI5588 ZN	HEX NUT M10 ZN 5588
4	40392134	STAFFA CORTA SOSTEGNO PARATIA ELEMENTO 5R	PLATE
5	40392133	STAFFA SOSSTEGNO PARATIA ELEMENTO 5R	PLATE
6	30392029	ASS PARATIA DX PROTEZ PIANTA	PLANT PROTECTION PLATE L.H.
7	30392028	ASS PARATIA SX PROTEZ PIANTA	PLANT PROTECTION PLATE R.H.
-	8	40406101	
-	9	52182669	HLD D25-MT5 PLA OR

TAV.35-10-1 Elemento con rinalzatore a dischi

TAV.35-10-1 Element with disc ridger

MaterMacc



TAV.35-10-1 Elemento con rinalzatore a dischi

TAV.35-10-1 Element with disc ridger

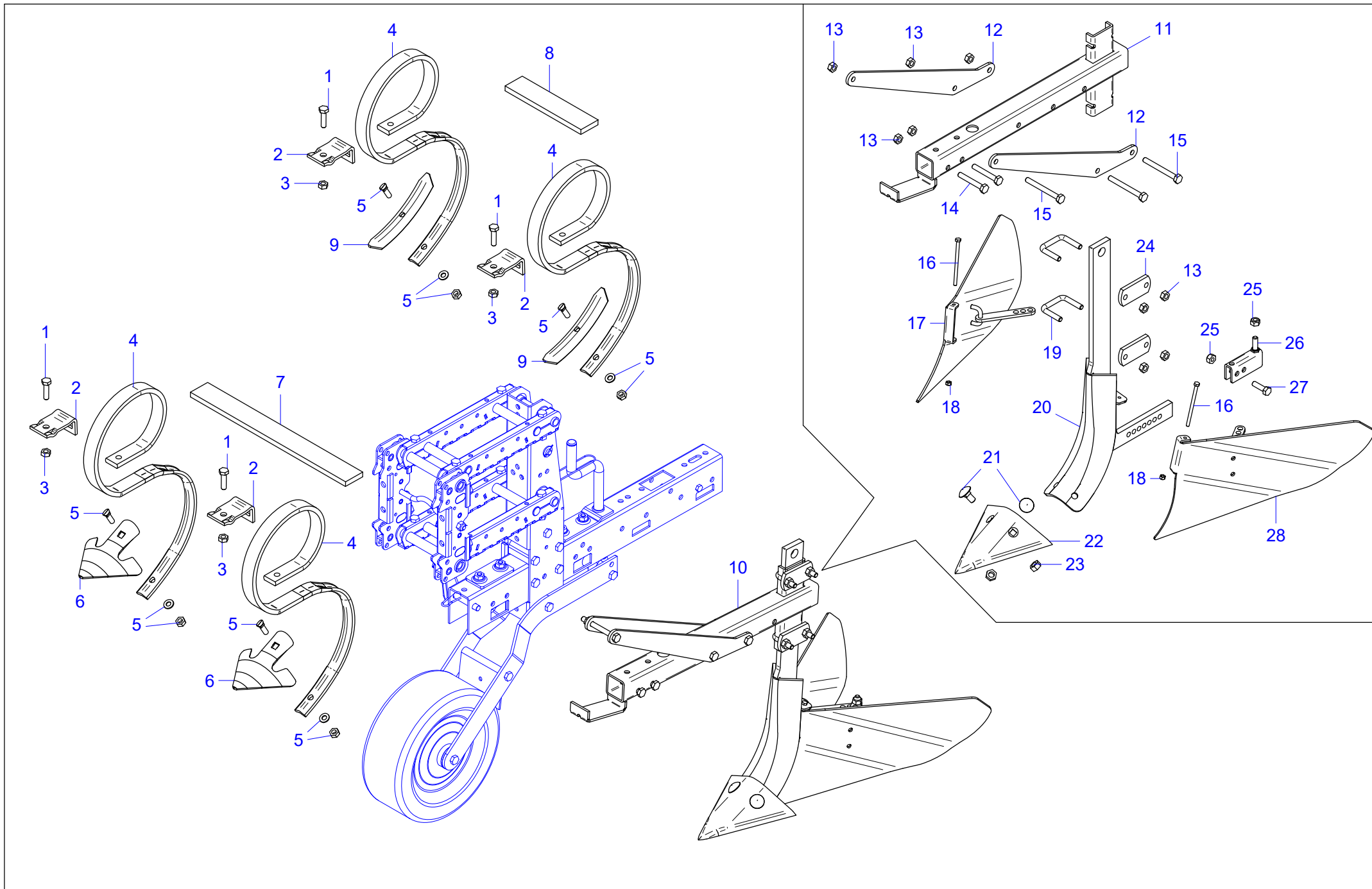
MaterMacc

Pos.	Codice	ITA	ENG
1	50392005	MOLLA FLEX 10X32	SPRING
2	52114508	VITE TE 10X40 ZN 5737	HEX HEAD BOLT 10x 40 UNI 5737
3	52212500	DADO M10 UNI5588 ZN	HEX NUT M10 ZN 5588
4	50392010	VOMERE REVERSIBIL 40	PLOUGHSHARE
5	50392007	BULLONE ZAPPA CENTRALE 10x30 (VITE+DADO+RONDELLA)	BOLT
6	50302023	STAFFA PER MOLLA FLEX 32X10 NON VERNIC.cod Z370SM50 sabbiaata	SUPPORT
7	40382047	PORTAUTENSILI PIATTO 50x12L450	PLATE 50x12xL.450
8	52114516	VITE TE M10x80 ZN 5737	HEX CAP SCREW 10X80 5737 GV
9	52114520	VITE TE 10X100 ZN 5737	HEX HEAD BOLT 10X100 ZN 5737
10	52114517	VITE TE 10X85 ZN 5737	HEX HEAD BOLT 10x 85 UNI 5737
11	40392139	TIRANTE LUNGO RINCALZATORE SARCHIATRICE	TENSION ROD FOR CULTIVATOR RIDGER
12	40392081	SUPP.SX RINCALZAT.DISCHI D 510	SUPPORT
13	50302050	MOLLA ROMPIRACCIA 10 X 32 CON RINFORZO E VOMERE (L.570)	SPRING
14	40382120	"LAMIERA AD ""U"" DX SUPPORTO MOLLA ROMPIRACCIA"	PLATE
15	40382082	TUBO 40 X 20 L 51	TUBE
16	40382121	"LAMIERA AD ""U"" SX SUPPORTO MOLLA ROMPIRACCIA"	PLATE
17	40392080	SUPP.DX RINCALZAT.DISCHI D 510	SUPPORT
18	52113507	VITE TE 10X35 ZN 5739	HEX HEAD BOLT 10x 35 UNI 5739
30	20302054	MONT. RINCALZATORE DISCHI PER PATATE CON RASCHIATERRA	DISC WINDER
31	30392022	MOZZI RINC.DISCHI D 510	#N/D
32	52113406	VITE TE M8x30 ZN 5739	HEX CAP SCREW 8X30 UNI 5739 GV
33	30392043	ASS. FLANGIA EST. DISCO D.510	#N/D
34	40282596	RONDELLA DI34.5 DE62 SP2	WASHER
35	40282595	RONDELLA DI34 DE54 SP2	WASHER
36	40202594	ANELLO ELASTICO FILO D3.2 DE62	RING
37	51162064	CUSCINETTO 6206 2RS 30x62x16	BALL BEARING 6206 2RS 30x62x16
38	50392014	DISCO D510x3,5CONC61 FORID77+6	DISC
39	30382023	SUPP.DX RASCHIATERRA DISC.D510	SUPPORT
40	30382024	SUPP.SX RASCHIATERRA DISC.D510	SUPPORT
41	40382087	RASCHIATERRA DISCO D 510 CONC.	SCAPER
42	52113504	VITE TE M10x20 ZN 5739	HEX CAP SCREW 12x50 GV EN ISO 4017
43	52124510	VITE TCEI 10X50 ZN 5931	SCREW 10X50 ZN 5931
45	52325000	RONDELLA PIANA D10 ZN 6592	FLAT WASHER D10 ZN UNI EN ISO 7089
46	52114508	VITE TE 10X40 ZN 5737	HEX HEAD BOLT 10x 40 UNI 5737
47	40382119	FERMO ASS. MOZZO RINC. DISCHI D.510	#N/D
48	30392040	ASS. SUPP. VERTICALE RINCALZ. DISCHI D510	SUPPORT ASSEMBLY
49	30392042	ASS. FLANGIA INT.DISCO D.510	#N/D
50	52212400	DADO M8 UNI5588 ZN	NUT M8 DIN 934 GV

TAV.35A-011-03 Elemento con Rincalzatore

TAV.35A-011-03 Element with Ridger

MaterMacc



TAV.35A-011-03 Elemento con Rincalzatore

TAV.35A-011-03 Element with Ridger

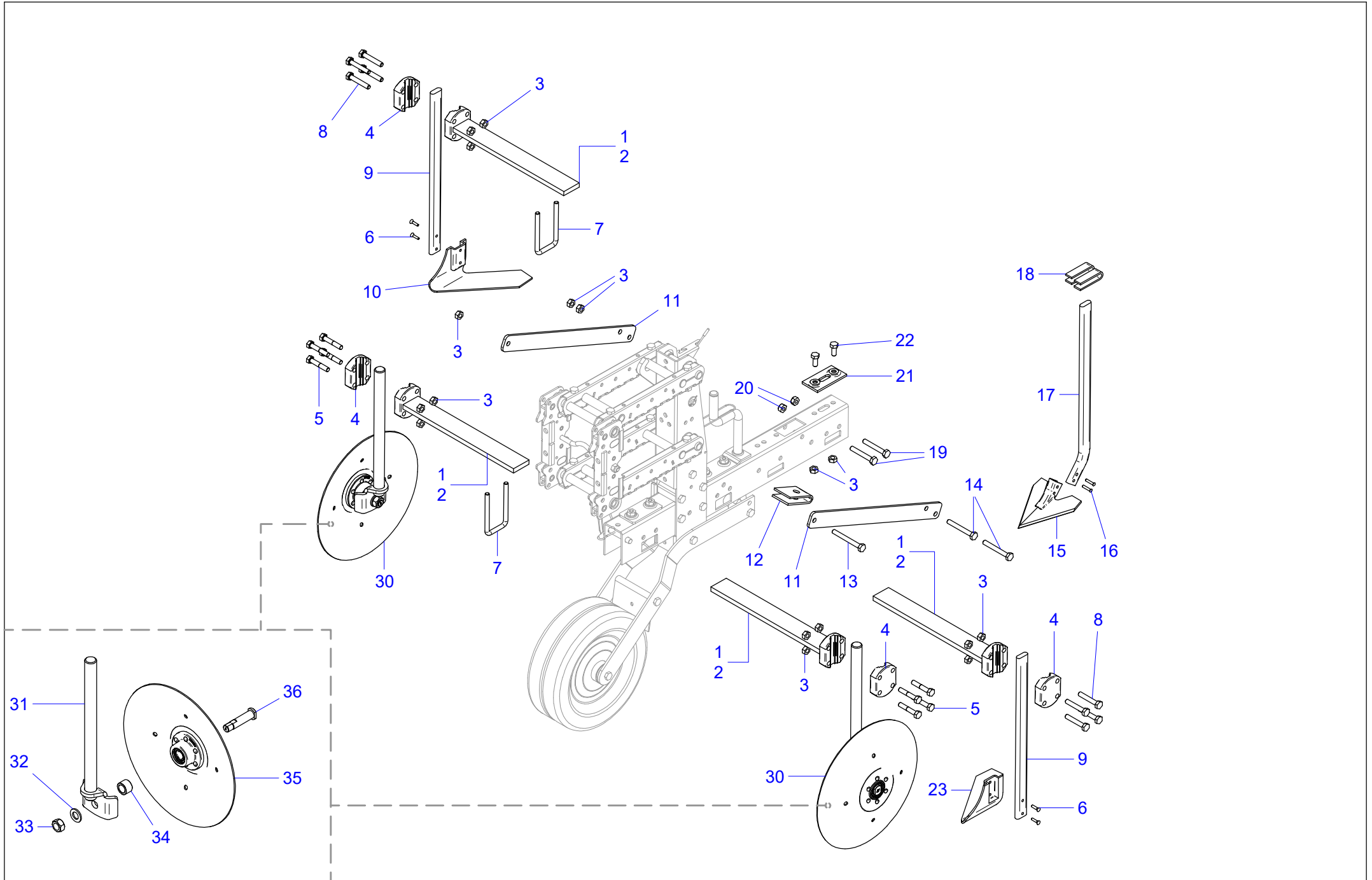
MaterMacc

Pos.	Codice	ITA	ENG
1	52114508	VITE TE 10X40 ZN 5737	HEX HEAD BOLT 10x 40 UNI 5737
2	50302023	STAFFA PER MOLLA FLEX 32X10 NON VERNIC.cod Z370SM50 sabbiata	SUPPORT
3	52212500	DADO M10 UNI5588 ZN	HEX NUT M10 ZN 5588
4	50392005	MOLLA FLEX 10X32	SPRING
5	50302007	*BULLONE ZAPPA CENTRALE 10x38 + DADO E RONDELLA CODZ380BU35	BOLT,NUT&WASHER FOR TINE
6	50392006	ZAPPA CENTRALE BOMBATA 150	HOE L.150
7	40382047	PORTAUTENSILI PIATTO 50x12L450	PLATE 50x12xL.450
8	40302048	LAMA PORTAUTENSILI L.220	SUPPORT
9	50392010	VOMERE REVERSIBIL 40	PLOUGHSHARE
10	20302215	MONT.RINCALZ. A VERSOI REGOLABILI-LUNGO	MOUT. RIDGER -LONG SUPPORT
11	30302215	SUPPORTO RINCALZATORE LUNGO	LONG SUPPORT FOR RIDGER
12	40302213	LAMA RINFORZO RINCALZATORE	REINFORCEMENT BLADE FOR RIDGER
13	52212500	DADO M10 UNI5588 ZN	HEX NUT M10 ZN 5588
14	52114514	VITE TE 10X70 ZN 5737	HEX CAP SCREW 10X70 5737 GV
15	52114519	VITE TE M10x95 ZN 5737	HEX CAP SCREW 10X95 5737 GV
16	52114320	VITE TE 6X100 ZN 5737	VITE TE 6X100 ZN 5737
17	30392201	ASS. VERSOIO DX RINCALZATORE A VERSOI REGOLABILI	RIGHT WHEEL LOADER ADJUSTABLE TOWARDS
18	52252300	DADO M6 DIN980 ZN (AUTOB.)	LOCK NUT M 6 ZN DIN 980
19	52182523	CAVALLOTTO M10X30Q 51 L 50 ZN	U-BOLT M10X30Q 51 L 50 ZN
20	30392200	ASS. CORPO CENTRALE RINCALZATORE A VERSOI REGOLABILI	CENTRAL BODY WHEEL TO ADJUSTABLE VERSOI
21	52100130	VITE TTSQ M12X25 ZN	SCREW M12X25 ZN
22	50392075	ZAPPA ASSOLCATORE A VERSOI REGOLABILI	ADJUSTABLE ADJUSTABLE ZONE PUMP
23	52212600	DADO M12 UNI5588 ZN	NUT M12 UNI 5588 GV
24	40284781	SCONTRO 40X8 PER TUBO DA 50MM	PLATE
25	52252500	DADO M10 DIN980 ZN (AUTOB.)	LOCK NUT M10 GV DIN 980
26	30392203	ASS. CURSORE DI REGOLAZIONE RINCALZATORE A VERSOI REGOLABILI	ADJUSTABLE ADJUSTABLE REGULATING CURSOR
27	52113507	VITE TE 10X35 ZN 5739	HEX HEAD BOLT 10x 35 UNI 5739
28	30392202	ASS. VERSOIO SX RINCALZATORE A VERSOI REGOLABILI	LEFT WHEEL LOADER ADJUSTABLE TOWARDS

TAV.35-012-02 Elemento Zappe - Dischi

TAV.35-012-02 Disc - Hoe Element

MaterMacc

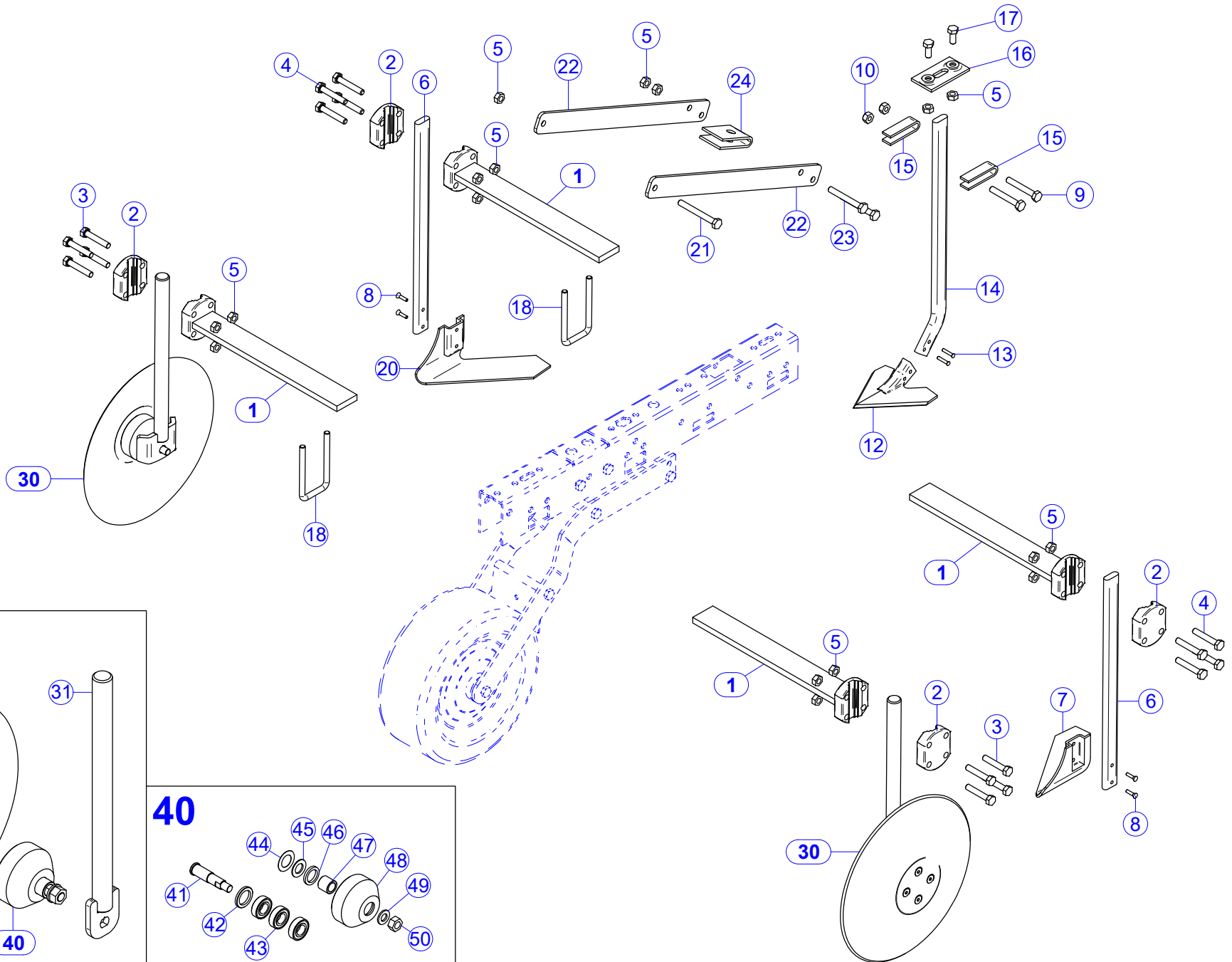


TAV.35-012-02 Elemento Zappe - Dischi

TAV.35-012-02 Disc - Hoe Element

MaterMacc

Pos.	Codice	ITA	ENG
1	30302145	ASS. LAMA - SCONTRO SUPPORTO DISCO/RIP. SARC. L.360	RIPPER SUPPORT PART
2	30302143	ASS. LAMA - SCONTRO SUPPORTO DISCO/RIP. SARC. L.160	RIPPER SUPPORT PART
3	52212500	DADO M10 UNI5588 ZN	HEX NUT M10 ZN 5588
4	40302125	SCONTRO ØE 80 SUPPORTO DISCHI SARCHIATRICE	PLATE
5	52114511	VITE TE 10X55 ZN 5737	HEX HEAD BOLT 10x 60 UNI 5737
6	40302076	RIBATTINO ZAPPA LATERALE	RIVET
7	52182529	CAVALLOTTO M10X30Q 51 L110 ZN	U-BOLT M10X30Q 51 L110 ZN
8	52114512	VITE TE 10X60 ZN 5737	HEX HEAD BOLT 10x 60 UNI 5737
9	40302074	GAMBO ZAPPA LATERALE	LATERAL HOE
10	50392018	ZAPPA NORMALE LATERALE DX L140 COD Z150LN14	HOE L.140
11	40302139VB	TIRANTE LUNGO RINCALZATORE SARCHIATRICE	CONNENCTING
12	40302136	RINFORZO CORPO ORIZZONTALE SARCHIATRICE	REINFORCMENT
13	52114518	VITE TE 10X90 ZN 5737	HEX CAP SCREW 10x90 EN ISO 4014
14	52114516	VITE TE M10x80 ZN 5737	HEX CAP SCREW 10X80 5737 GV
15	50302017	ZAPPA NORMALE CENTRALE L140 COD Z110CN14	HOE L.140
16	40302077	RIBATTINO ZAPPA CENTRALE	RIVET
17	40302075	GAMBO ZAPPA CENTRALE	#N/D
18	40302078	U FISSAGGIO ZAPPA CENTRALE	U CENTRAL ZAPPA FIXING
19	52114514	VITE TE 10X70 ZN 5737	HEX CAP SCREW 10X70 5737 GV
20	52252500	DADO M10 DIN980 ZN (AUTOB.)	LOCK NUT M10 GV DIN 980
21	40302023	SCONTRO GAMBO ZAPPA CENTR. ELEM. SARCHIATRICE (da 40302044)	PLATE
22	52113505	VITE TE M10x25 ZN 5739	HEX CAP SCREW 10X25 GV 5739
23	50392016	ZAPPA NORMALE LATERALE SX L140 COD Z150LN14	HOE L.140
30	20302151	MONT. DX DISCO ACCIAIO ELEMENTO SARC.	MOUT. RH DISC CULTIVATOR ELEMENT
31	30302152	ASS.SOSTEGNO DISCO ELEM. SARCHIATRICE	ASY. SUPPORT FOR DISC CULTIVATOR ELEMENT
32	52328000	RONDELLA PIANA D16 ZN 6592	WASHER D16 UNI 6592 GV
33	40202142	DADO M16 MEDIO DX INTESTATO	NUT M16
34	40202957	BOCCOLA CIL DE26.9 DI18 L.18 ZN	BUSHING
35	20402125	ASS.MOZZO-DISCO Ø325 TRACCIAFILE	ASY.DISC Ø325 + HUB
36	40202956Z	PERNO DX M16 ZN	PIVOT RH M16 GV



TAV.35A-012-01 Elemento Zappe - Dischi

TAV.35-12-1 Disc - Hoe Element

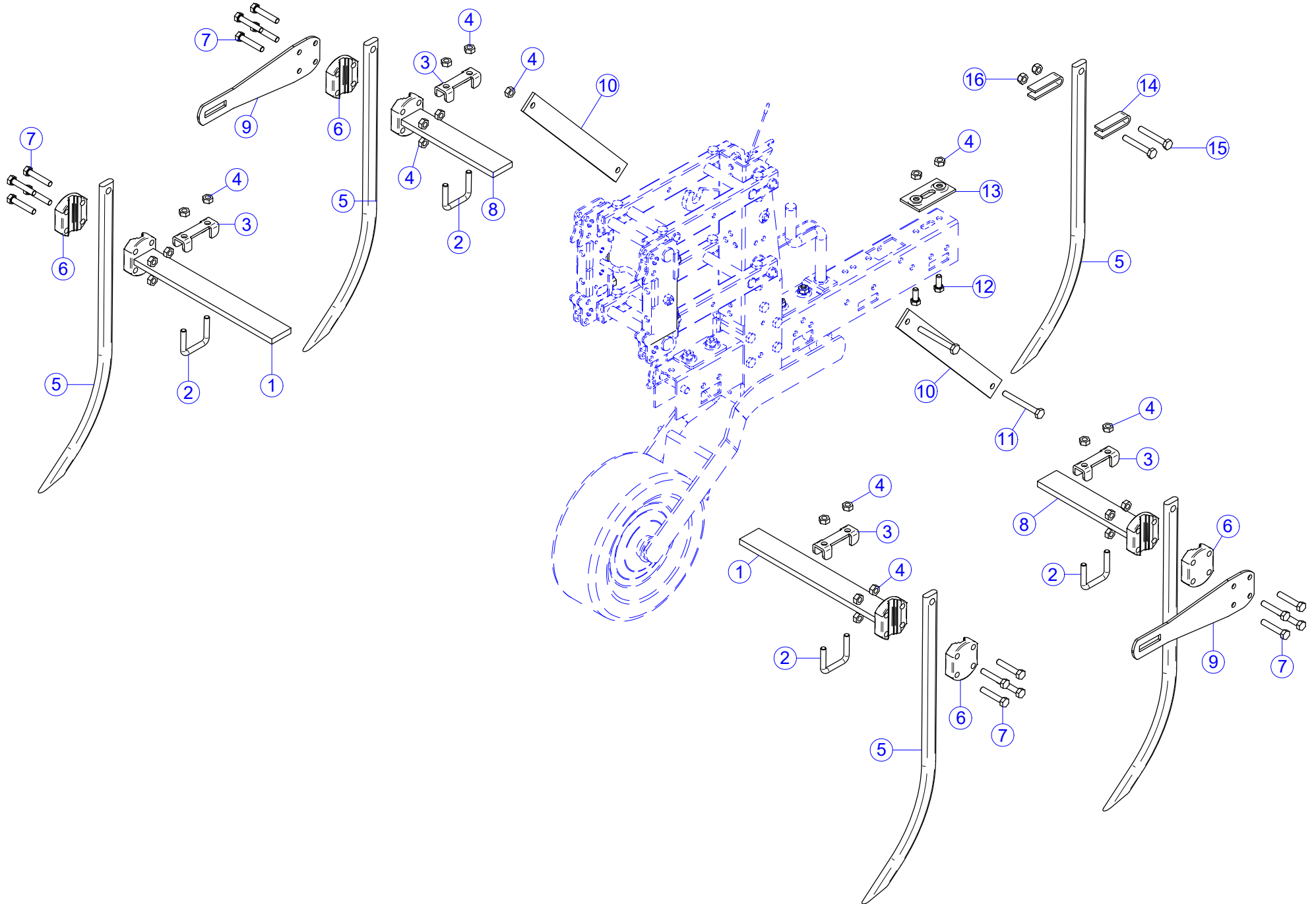
MaterMacc

Pos.	Codice	ITA	ENG
1	30392143	ASS. LAMA - SCONTRO SUPPORTO DISCO/RIP. SARC. L.160	RIPPER SUPPORT PART
1	30392144	ASS. LAMA - SCONTRO SUPPORTO DISCO/RIP. SARC. L.240	RIPPER SUPPORT PART
1	30392145	ASS. LAMA - SCONTRO SUPPORTO DISCO/RIP. SARC. L.360	RIPPER SUPPORT PART
2	40302125	SCONTRO ØE 80 SUPPORTO DISCHI SARCHIATRICE	PLATE
3	52114511	VITE TE 10X55 ZN 5737	HEX HEAD BOLT 10x 60 UNI 5737
4	52114512	VITE TE 10X60 ZN 5737	HEX HEAD BOLT 10x 60 UNI 5737
5	52212500	DADO M10 UNI5588 ZN	HEX NUT M10 ZN 5588
6	40392074	GAMBO ZAPPA LATERALE	LATERAL HOE SHANK
7	50302016	ZAPPA NORMALE LATERALE SX L140 COD Z150LN14	HOE L.140
8	40302076	RIBATTINO ZAPPA LATERALE	RIVET
9	52114514	VITE TE 10X70 ZN 5737	HEX CAP SCREW 10X70 5737 GV
10	52252500	DADO M10 DIN980 ZN (AUTOB.)	LOCK NUT M10 GV DIN 980
12	50302017	ZAPPA NORMALE CENTRALE L140 COD Z110CN14	HOE L.140
13	40302077	RIBATTINO ZAPPA CENTRALE	RIVET
14	40392075	GAMBO ZAPPA CENTRALE	#N/D
15	40382078	U FISSAGGIO ZAPPA CENTRALE	#N/D
16	40382023	SCONTRO GAMBO ZAPPA CENTRALE ELEMENTO SARCHIATRICE	PLATE
17	52113505	VITE TE M10x25 ZN 5739	HEX CAP SCREW 10X25 GV 5739
18	52182529	CAVALLOTTO M10X30Q 51 L110 ZN	U-BOLT M10X30Q 51 L110 ZN
19	40382044	SCONTRO PORTAUTENSILI EL.SARCH	PLATE
20	50302018	ZAPPA NORMALE LATERALE DX L140 COD Z150LN14	HOE L.140
21	40382045	SCONTRO PORTAUT.GUIDA MANIGLIA	PLATE
30	20302150	MONT. DISCO ACCIAIO ELEMENTO SARCHIATRICE	STEEL DISC ELEMENT
31	30382151	ASS. SOSTEGNO DISCO ACCIAIO ELEMENTO SARCHIATRICE	#N/D
32	40302150	DISCO ACCIAIO ELEMENTO SARCHIATRICE	DISC
33	52153268	VITE TSP E.I. 8X20 ZN 7991	SCREW 8X20 ZN 7991
40	20402116	MONT. MOZZO ALLUMINIO PER DISCO 4 FORI SU D.60	ALUMINIUM HUB FOR DISC 4 HOLES
41	40482125	PERNO ELEMENTO DISCO MSD	PIN
42	54402016	BOCCOLA CIL. DE34.9 DI25 L.4	BUSH
43	51160034	CUSCINETTO 6003 2RS 17x35x10	BALL BEARING 6003 2RS 17x35x10
44	40204039	RONDELLA RASAM. 34.9x21x0.5	"STAINLESS STEEL FLAT WASHER
45	40202451	BOCCOLA SCL DE29,5 DI17,0 L.2,35 SCL 1 D20,0	BUSHING DE29,5 DI17,0 L.2,35 SCL 1 D20,0
46	40202449	ANELLO FELTRO DE 30 DI 22 SP.4	FELT RING
47	40482126	BOCCOLA CIL. DE22 DI15 L.20	BUSHING
48	40402102	BOCCOLA PER PERNO ELEMENTO A DISCHI MSD	BUSHING
49	52326000	RONDELLA PIANA D12 ZN 6592	WASHER D12 UNI 6592 GV
50	52212600	DADO M12 UNI5588 ZN	NUT M12 UNI 5588 GV
-	22	52326000	
-	23	52212600	

TAV.35-15-0 Elemento 5R

TAV.35-15-0 5R Element

MaterMacc

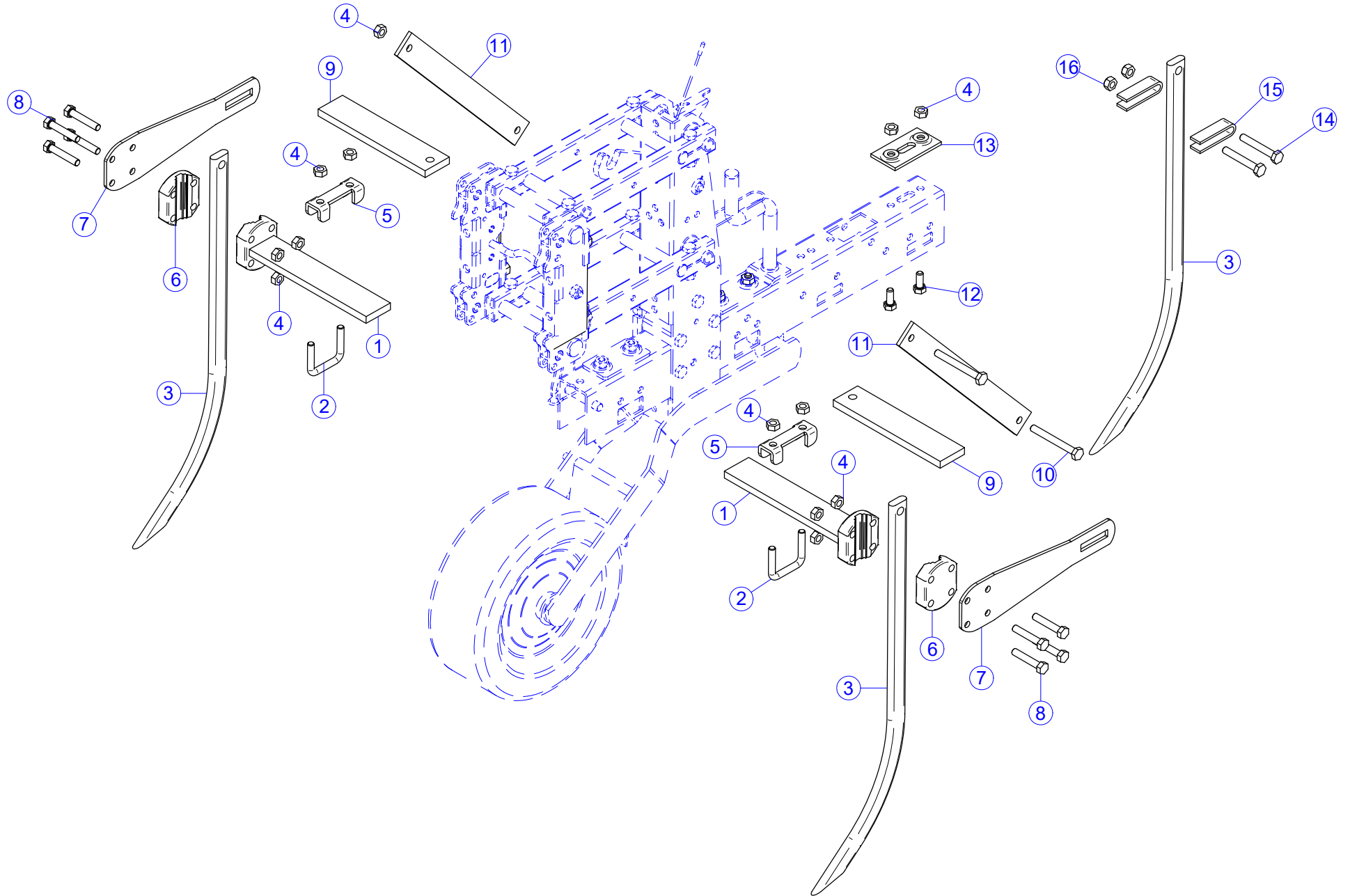


TAV.35-15-0 Elemento 5R

TAV.35-15-0 5R Element

MaterMacc

Pos.	Codice	ITA	ENG
1	30392145	ASS. LAMA - SCONTRO SUPPORTO DISCO/RIP. SARC. L.360	RIPPER SUPPORT PART
2	52182523	CAVALLOTTO M10X30Q 51 L 50 ZN	U-BOLT M10X30Q 51 L 50 ZN
3	40392137	"SCONTRO A ""U"" DOPPIA LAMA SARCHIATRICE RIPUNTATORE"	PLATE
4	52212500	DADO M10 UNI5588 ZN	HEX NUT M10 ZN 5588
5	40392170	RIPUNTATORE 32x12 H 615	#N/D
6	40392125	SCONTRO ØE 80 SUPPORTO DISCHI SARCHIATRICE	PLATE
7	52114511	VITE TE 10X55 ZN 5737	HEX HEAD BOLT 10x 60 UNI 5737
8	30392144	ASS. LAMA - SCONTRO SUPPORTO DISCO/RIP. SARC. L.240	RIPPER SUPPORT PART
9	40382126	STAFFA RIPUNTATORE ELEMENTO SARCHIATRICE	CONNECTIN PART
10	40392138	TIRANTE CORPO ORIZZONTALE SARCHIATRICE	HEX CAP SCREW 10x90 EN ISO 4014
11	52114518	VITE TE 10X90 ZN 5737	HEX CAP SCREW 10X25 GV 5739
12	52113505	VITE TE M10x25 ZN 5739	PLATE
13	40382023	SCONTRO GAMBO ZAPPA CENTRALE ELEMENTO SARCHIATRICE	#N/D
14	40382078	U FISSAGGIO ZAPPA CENTRALE	HEX CAP SCREW 10X70 5737 GV
15	52114514	VITE TE 10X70 ZN 5737	LOCK NUT M10 GV DIN 980
16	52252500	DADO M10 DIN980 ZN (AUTOB.)	



TAV.35-16-0 Elemento 3R

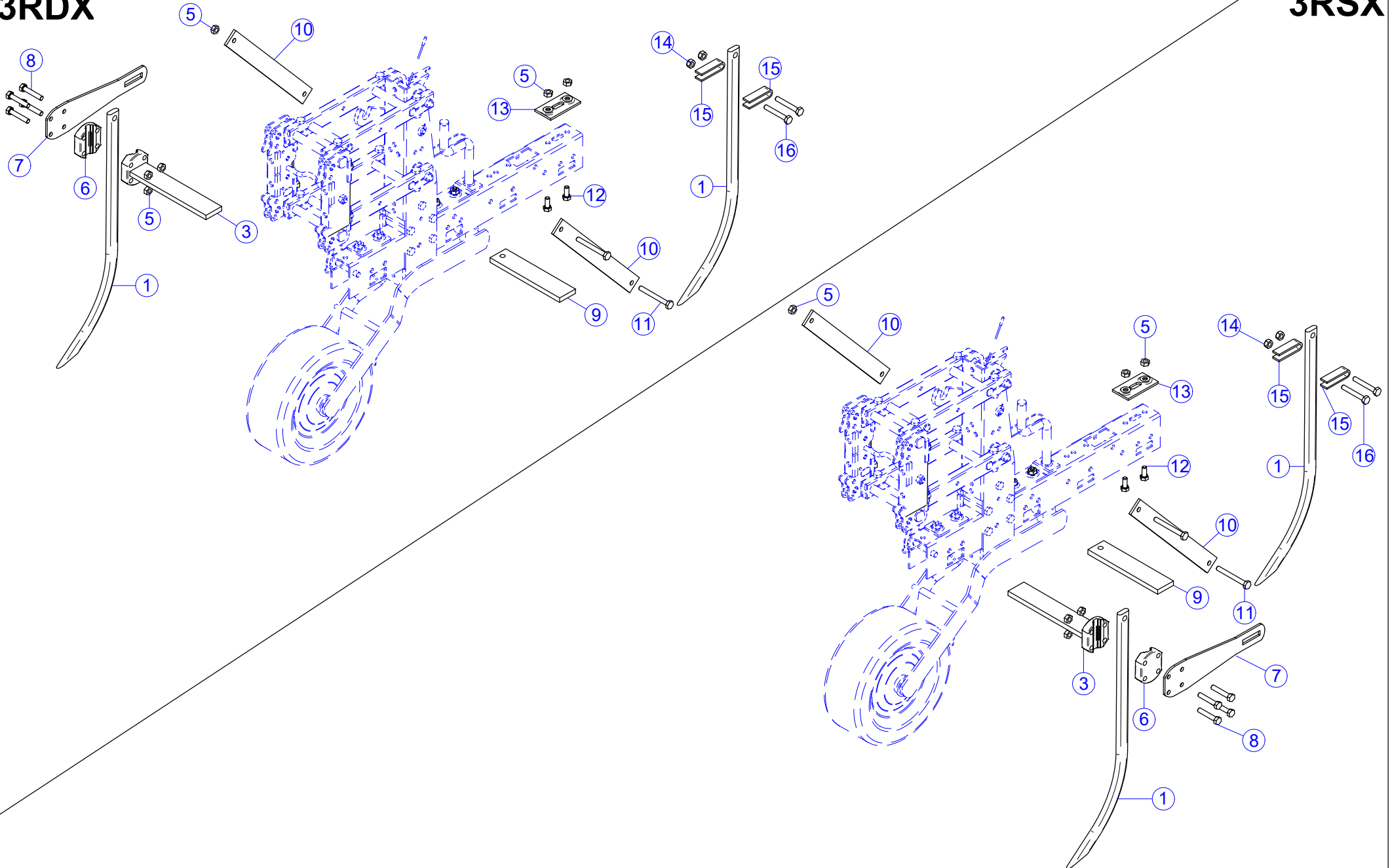
TAV.35-16-0 3R Element

MaterMacc

Pos.	Codice	ITA	ENG
1	30392144	ASS. LAMA - SCONTRO SUPPORTO DISCO/RIP. SARC. L.240	RIPPER SUPPORT PART
2	52182523	CAVALLOTTO M10X30Q 51 L 50 ZN	U-BOLT M10X30Q 51 L 50 ZN
3	40392170	RIPUNTATORE 32x12 H 615	#N/D
4	52212500	DADO M10 UNI5588 ZN	HEX NUT M10 ZN 5588
5	40392137	"SCONTRO A ""U"" DOPPIA LAMA SARCHIATRICE RIPUNTATORE"	PLATE
6	40392125	SCONTRO ØE 80 SUPPORTO DISCHI SARCHIATRICE	PLATE
7	40382126	STAFFA RIPUNTATORE ELEMENTO SARCHIATRICE	
8	52114511	VITE TE 10X55 ZN 5737	HEX HEAD BOLT 10x 60 UNI 5737
9	40302048	LAMA PORTAUTENSILI L.220	SUPPORT
10	52114518	VITE TE 10X90 ZN 5737	HEX CAP SCREW 10x90 EN ISO 4014
11	40392138	TIRANTE CORPO ORIZZONTALE SARCHIATRICE	CONNECTIN PART
12	52113505	VITE TE M10x25 ZN 5739	HEX CAP SCREW 10X25 GV 5739
13	40382023	SCONTRO GAMBO ZAPPA CENTRALE ELEMENTO SARCHIATRICE	PLATE
14	52114514	VITE TE 10X70 ZN 5737	HEX CAP SCREW 10X70 5737 GV
15	40382078	U FISSAGGIO ZAPPA CENTRALE	#N/D
16	52252500	DADO M10 DIN980 ZN (AUTOB.)	LOCK NUT M10 GV DIN 980

3RDX

3RSX

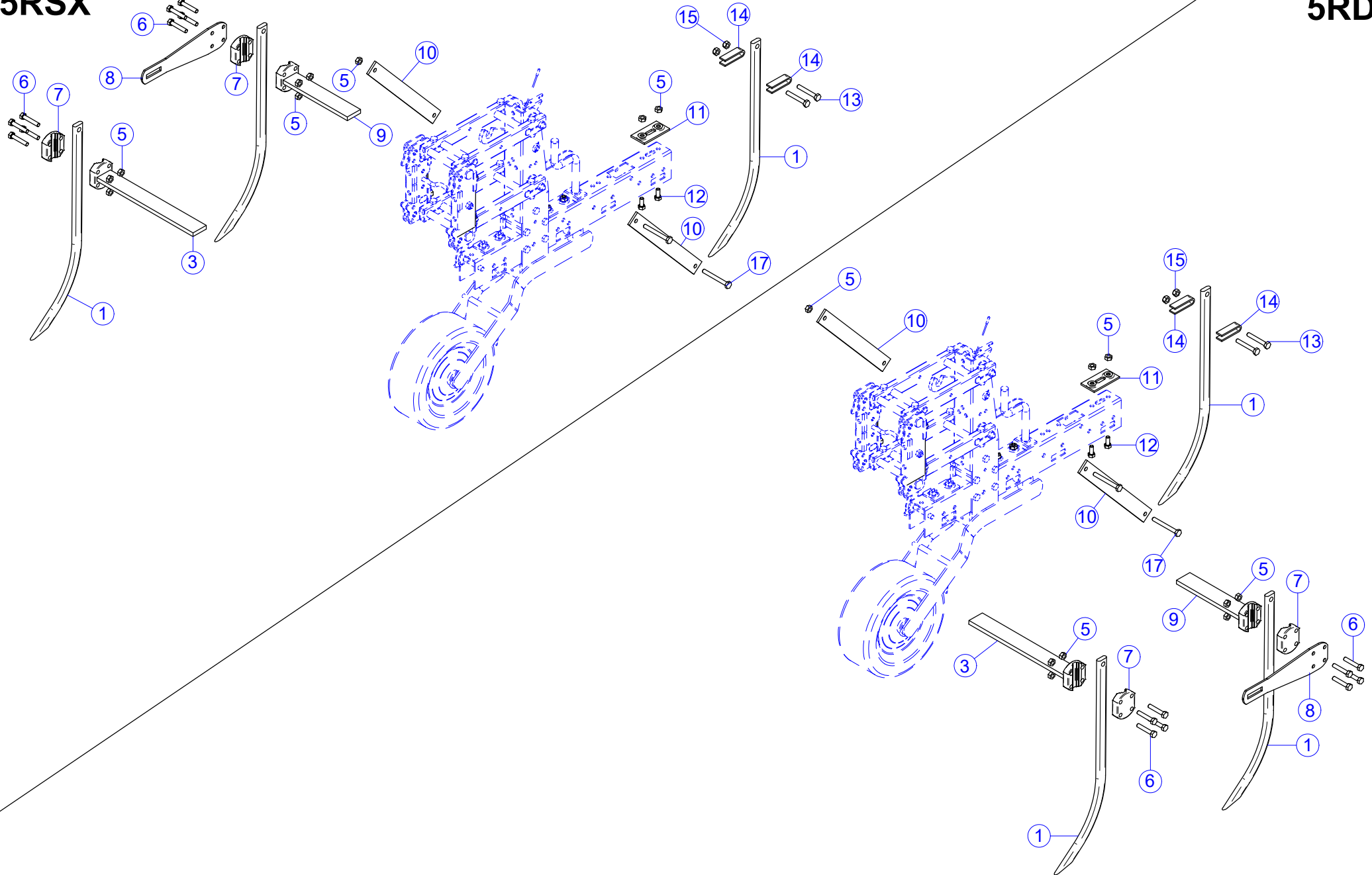


TAV.35-18-0 Elemento 3RDX - 3RSX**TAV.35-18-0 3RDX (Right) - 3RSX (Left) Element****MaterMacc**

Pos.	Codice	ITA	ENG
1	40392170	RIPUNTATORE 32x12 H 615	#N/D
3	30392144	ASS. LAMA - SCONTRO SUPPORTO DISCO/RIP. SARC. L.240	RIPPER SUPPORT PART
5	52212500	DADO M10 UNI5588 ZN	HEX NUT M10 ZN 5588
6	40392125	SCONTRO ØE 80 SUPPORTO DISCHI SARCHIATRICE	PLATE
7	40382126	STAFFA RIPUNTATORE ELEMENTO SARCHIATRICE	
8	52114511	VITE TE 10X55 ZN 5737	HEX HEAD BOLT 10x 60 UNI 5737
9	40302048	LAMA PORTAUTENSILI L.220	SUPPORT
10	40392138	TIRANTE CORPO ORIZZONTALE SARCHIATRICE	CONNECTIN PART
11	52114518	VITE TE 10X90 ZN 5737	HEX CAP SCREW 10x90 EN ISO 4014
12	52113505	VITE TE M10x25 ZN 5739	HEX CAP SCREW 10X25 GV 5739
13	40382023	SCONTRO GAMBO ZAPPA CENTRALE ELEMENTO SARCHIATRICE	PLATE
14	52252500	DADO M10 DIN980 ZN (AUTOB.)	LOCK NUT M10 GV DIN 980
15	40382078	U FISSAGGIO ZAPPA CENTRALE	#N/D
16	52114514	VITE TE 10X70 ZN 5737	HEX CAP SCREW 10X70 5737 GV

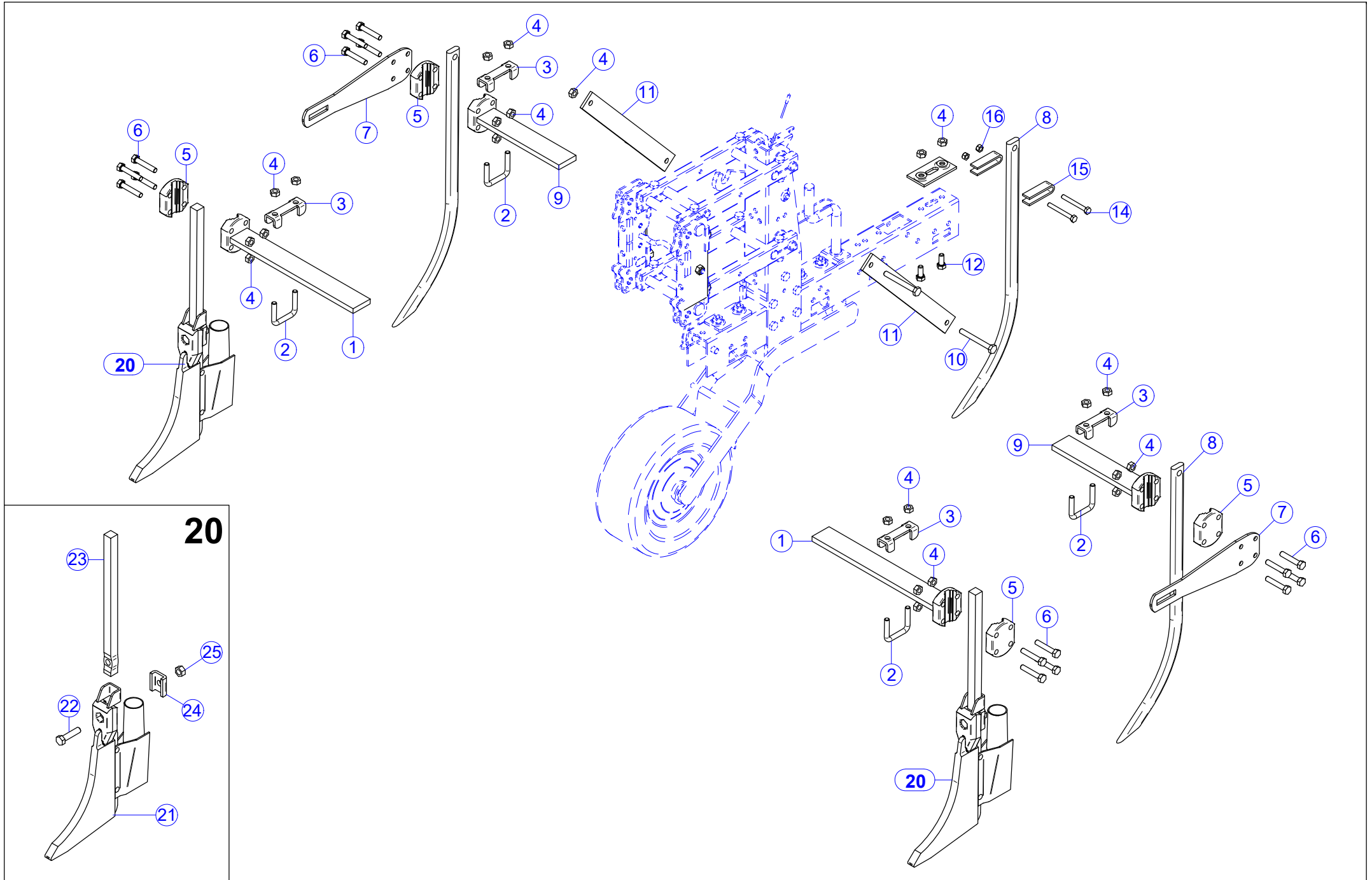
5RSX

5RDX



TAV.35-19-0 Elemento 5RDX - 5RSX**TAV.35-19-0 5RDX (Right) - 5RSX (Left) Element****MaterMacc**

Pos.	Codice	ITA	ENG
1	40392170	RIPUNTATORE 32x12 H 615	#N/D
3	30392145	ASS. LAMA - SCONTRO SUPPORTO DISCO/RIP. SARC. L.360	RIPPER SUPPORT PART
5	52212500	DADO M10 UNI5588 ZN	HEX NUT M10 ZN 5588
6	52114511	VITE TE 10X55 ZN 5737	HEX HEAD BOLT 10x 60 UNI 5737
7	40392125	SCONTRO ØE 80 SUPPORTO DISCHI SARCHIATRICE	PLATE
8	40382126	STAFFA RIPUNTATORE ELEMENTO SARCHIATRICE	
9	30392144	ASS. LAMA - SCONTRO SUPPORTO DISCO/RIP. SARC. L.240	RIPPER SUPPORT PART
10	40392138	TIRANTE CORPO ORIZZONTALE SARCHIATRICE	CONNECTIN PART
11	40382023	SCONTRO GAMBO ZAPPA CENTRALE ELEMENTO SARCHIATRICE	PLATE
12	52113505	VITE TE M10x25 ZN 5739	HEX CAP SCREW 10X25 GV 5739
13	52114514	VITE TE 10X70 ZN 5737	HEX CAP SCREW 10X70 5737 GV
14	40382078	U FISSAGGIO ZAPPA CENTRALE	#N/D
15	52252500	DADO M10 DIN980 ZN (AUTOB.)	LOCK NUT M10 GV DIN 980
17	52114518	VITE TE 10X90 ZN 5737	HEX CAP SCREW 10x90 EN ISO 4014

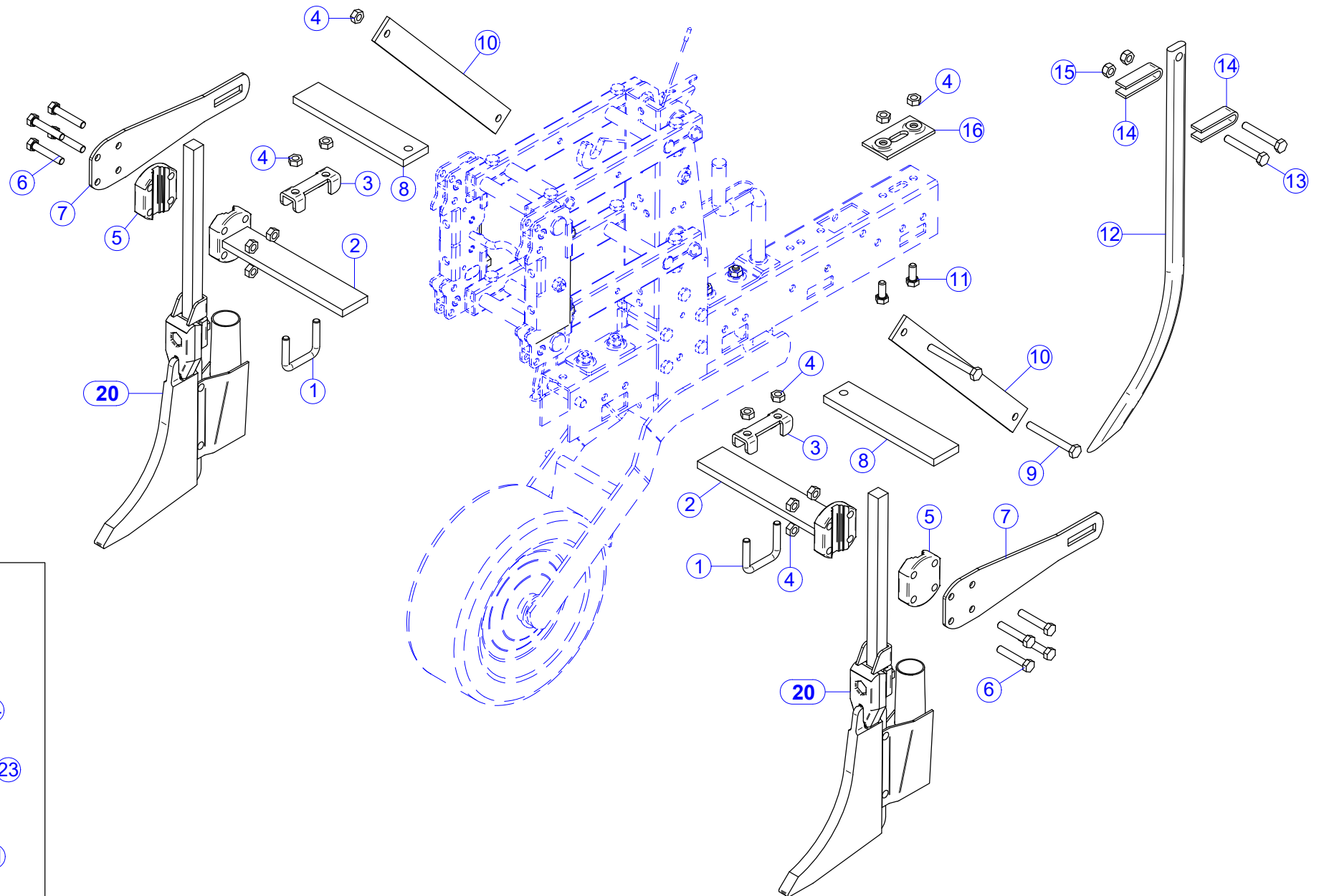


TAV.35-14-1 Elemento 5RF

TAV.35-14-1 5RF Element

MaterMacc

Pos.	Codice	ITA	ENG
1	30392145	ASS. LAMA - SCONTRIO SUPPORTO DISCO/RIP. SARC. L.360	RIPPER SUPPORT PART
2	52182523	CAVALLOTTO M10X30Q 51 L 50 ZN	U-BOLT M10X30Q 51 L 50 ZN
3	40392137	"SCONTRIO A ""U"" DOPPIA LAMA SARCHIATRICE RIPUNTATORE"	PLATE
4	52212500	DADO M10 UNI5588 ZN	HEX NUT M10 ZN 5588
5	40392125	SCONTRIO ØE 80 SUPPORTO DISCHI SARCHIATRICE	PLATE
6	52114511	VITE TE 10X55 ZN 5737	HEX HEAD BOLT 10x 60 UNI 5737
7	40382126	STAFFA RIPUNTATORE ELEMENTO SARCHIATRICE	#N/D
8	40392170	RIPUNTATORE 32x12 H 615	RIPPER SUPPORT PART
9	30392144	ASS. LAMA - SCONTRIO SUPPORTO DISCO/RIP. SARC. L.240	HEX CAP SCREW 10x90 EN ISO 4014
10	52114518	VITE TE 10X90 ZN 5737	CONNECTIN PART
11	40392138	TIRANTE CORPO ORIZZONTALE SARCHIATRICE	HEX CAP SCREW 10X25 GV 5739
12	52113505	VITE TE M10x25 ZN 5739	HEX HEAD BOLT 8x 70 UNI 5737
14	52114414	VITE TE 8X70 ZN 5737	#N/D
15	40382078	U FISSAGGIO ZAPPA CENTRALE	LOCK NUT M 8 DIN 980
16	52252400	DADO M8 DIN980 ZN (AUTOB.)	RIPPER FOR FERTILIZING UNIT
20	20302137	MONT. RIPUNTATORE CON ELEMENTO CONCIMAZIONE E GAMBO 20x20	#N/D
21	30392142	ASS. RIPUNTATORE SARCHIATRICE	HEX CAP SCREW 10x90 EN ISO 4017 GV
22	52113610	VITE TE 12X50 ZN 5739	SPRING
23	50302031	MOLLA QUADRA 20X20 L.350 CON FORO Ø12,5	PLATE
24	40382145	SCONTRIO POSTERIORE	NUT M12 UNI 5588 GV
25	52212600	DADO M12 UNI5588 ZN	



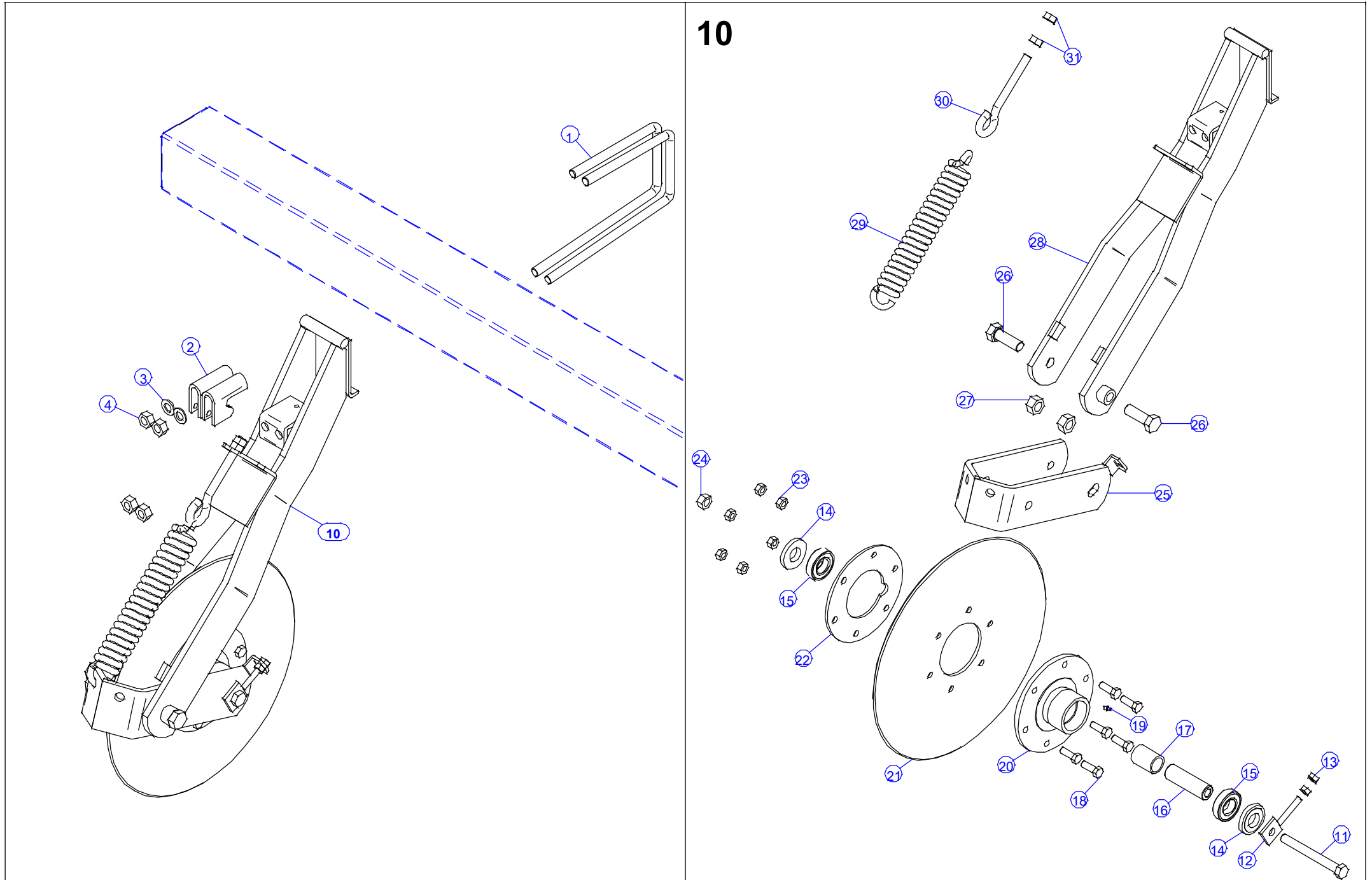
20

TAV.35-17-0 Elemento 3RF

TAV.35-17-0 3RF Element

MaterMacc

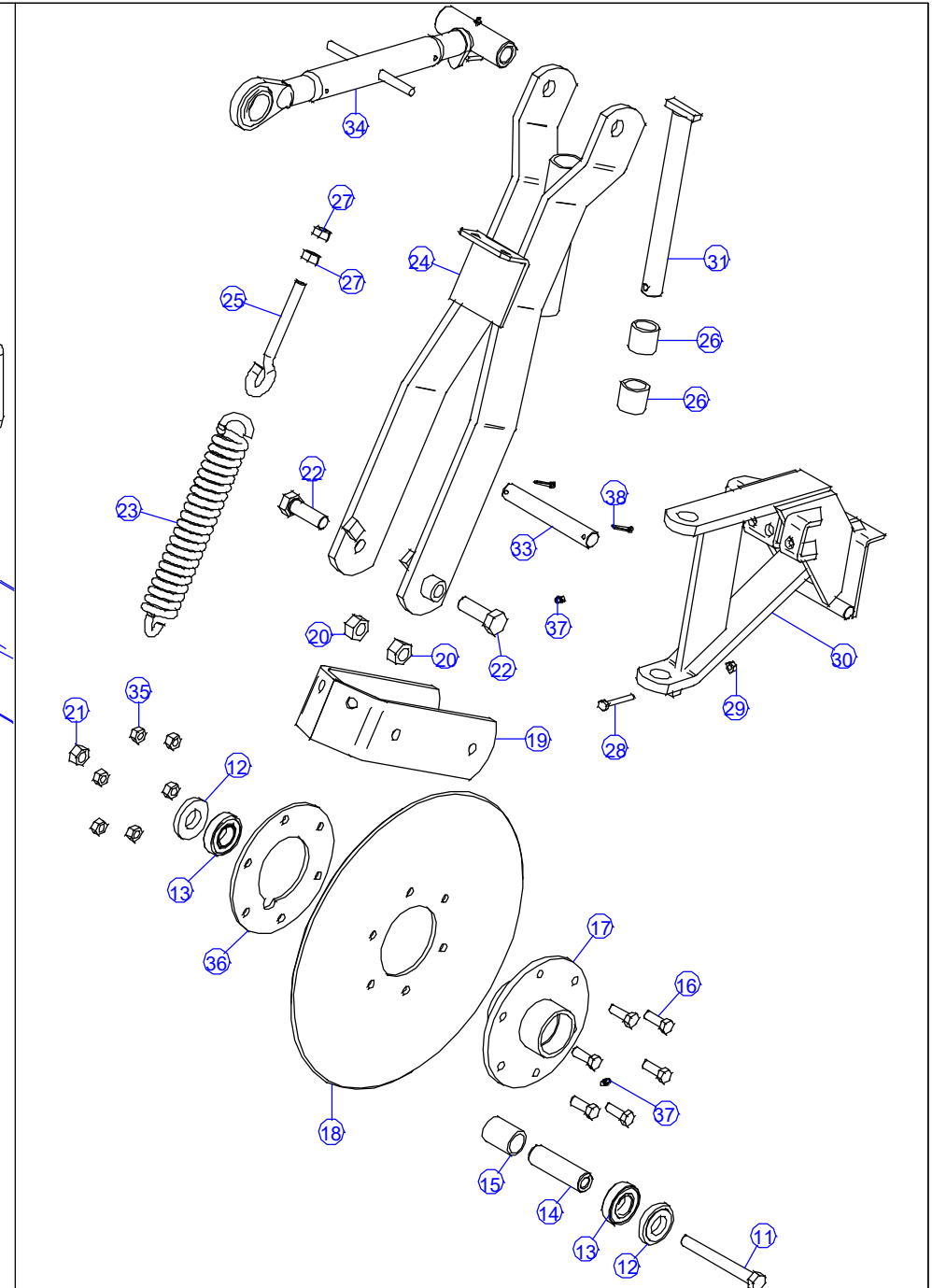
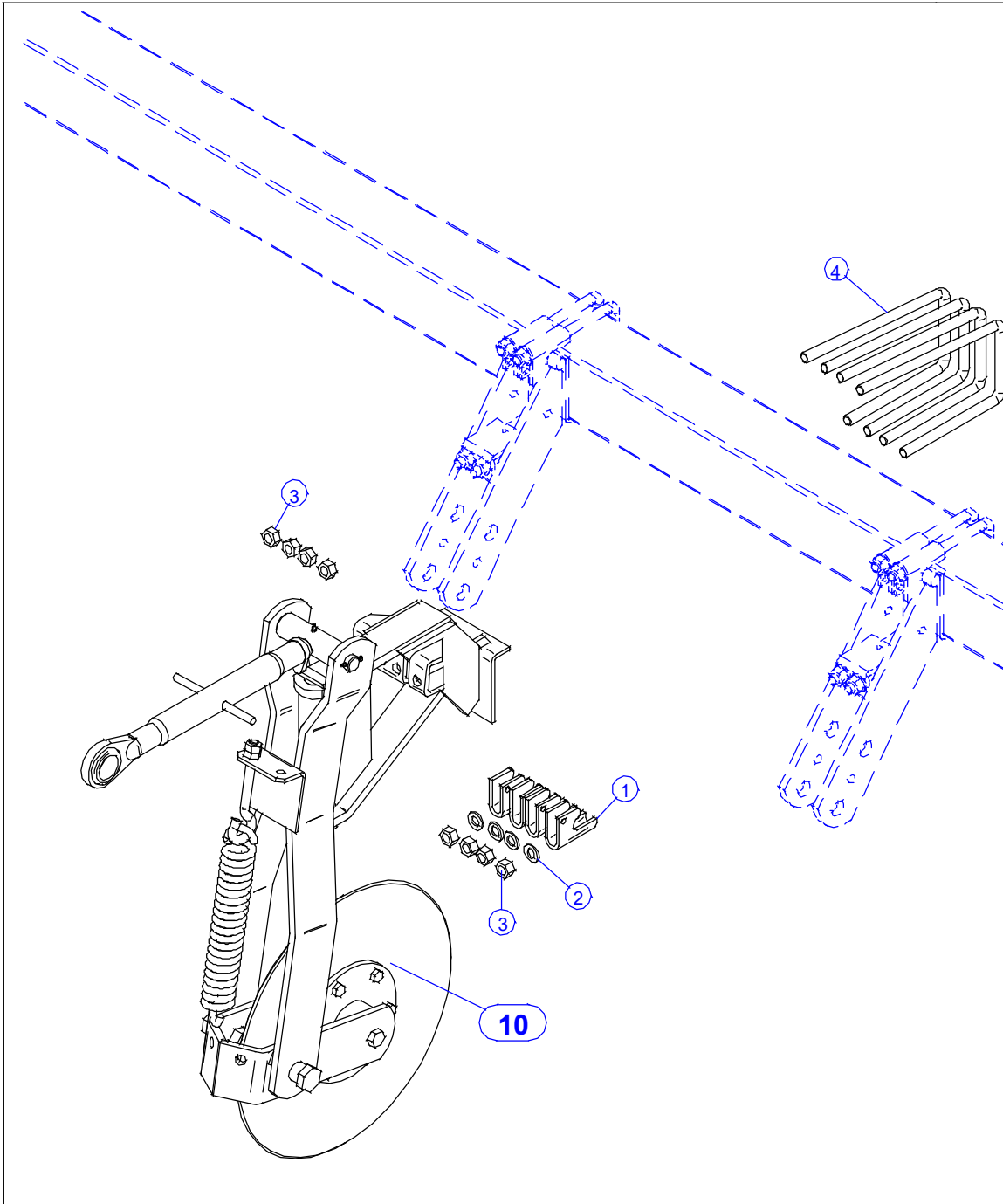
Pos.	Codice	ITA	ENG
1	52182523	CAVALLOTTO M10X30Q 51 L 50 ZN	U-BOLT M10X30Q 51 L 50 ZN
2	30392144	ASS. LAMA - SCANTRO SUPPORTO DISCO/RIP. SARC. L.240	RIPPER SUPPORT PART
3	40392137	"SCANTRO A ""U"" DOPPIA LAMA SARCHIATRICE RIPUNTATORE"	PLATE
4	52212500	DADO M10 UNI5588 ZN	HEX NUT M10 ZN 5588
5	40392125	SCANTRO ØE 80 SUPPORTO DISCHI SARCHIATRICE	PLATE
6	52114511	VITE TE 10X55 ZN 5737	HEX HEAD BOLT 10x 60 UNI 5737
7	40382126	STAFFA RIPUNTATORE ELEMENTO SARCHIATRICE	SUPPORT
8	40302048	LAMA PORTAUTENSILI L.220	HEX CAP SCREW 10x90 EN ISO 4014
9	52114518	VITE TE 10X90 ZN 5737	CONNECTIN PART
10	40392138	TIRANTE CORPO ORIZZONTALE SARCHIATRICE	HEX CAP SCREW 10X25 GV 5739
11	52113505	VITE TE M10x25 ZN 5739	#N/D
12	40392170	RIPUNTATORE 32x12 H 615	HEX CAP SCREW 10X70 5737 GV
13	52114514	VITE TE 10X70 ZN 5737	#N/D
14	40382078	U FISSAGGIO ZAPPA CENTRALE	LOCK NUT M10 GV DIN 980
15	52252500	DADO M10 DIN980 ZN (AUTOB.)	PLATE
16	40382023	SCANTRO GAMBO ZAPPA CENTRALE ELEMENTO SARCHIATRICE	RIPPER FOR FERTILIZING UNIT
20	20302137	MONT. RIPUNTATORE CON ELEMENTO CONCIMAZIONE E GAMBO 20x20	#N/D
21	30392142	ASS. RIPUNTATORE SARCHIATRICE	HEX CAP SCREW 10x90 EN ISO 4017 GV
22	52113610	VITE TE 12X50 ZN 5739	PLATE
23	40382145	SCANTRO POSTERIORE	NUT M12 UNI 5588 GV
24	52212600	DADO M12 UNI5588 ZN	SPRING
25	50302031	MOLLA QUADRA 20X20 L.350 CON FORO Ø12,5	



TAV.30-12-1 Dischi Direzionali
TAV.30-12-1 Directional Discs

MaterMacc

Pos.	Codice	ITA	ENG
1	52182881	CAVALLOTTO M16x40Q121 L290-195 FUORI ASSE	U-BOLT M16x40Q121 L290-195 FUORI ASSE (vs cod 60761002)
2	40291006	GANCIO ATT. 3 PUNTI 120	HOOK ATT.3 POINT 120
3	52328000	RONDELLA PIANA D16 ZN 6592	WASHER D16 UNI 6592 GV
4	52212800	DADO M16 UNI 5588 ZN	NUT M16 UNI 5588 GV
10	20301008	MONTAGGIO DISCO DIREZIONALE SARCHIATRICE	#N/D
11	52114830	VITE TE 16X150 ZN 5737	HEX CAP SCREW 16X150 GV EN ISO 4017
12	30381047	TIRANTE SUPP. RUOTA GUIDA DIREZIONALE	ADJUSTMENT BOLT
13	52212500	DADO M10 UNI5588 ZN	HEX NUT M10 ZN 5588
14	40381055	RONDELLA RUOTA GUIDA AUT.	WASHER
15	51162064	CUSCINETTO 6206 2RS 30x62x16	BALL BEARING 6206 2RS 30x62x16
16	40301051	BOCCOLA CIL DE30 DI16,5 L.100	BUSHING
17	40301049	DISTANZIALE RUOTA GUIDA AUT.	SPACER
18	52113607	VITE TE M12x35 ZN UNI5739	HEX HEAD BOLT 12x 35 UNI 5739
19	56810001	INGRASSATORE M6	GREASER M6
20	30391018	MOZZO RUOTA GUIDA AUTOMATICA	HUB
21	50301001	*DISCO PIANO 450X6 DI110 6F D13 A D165 COD D450*60LT11000	SMOOTH COULTER DISCHI D.450x6
22	40391048	FLANGIA RUOTA GUIDA AUT.	FLANGE
23	52212600	DADO M12 UNI5588 ZN	NUT M12 UNI 5588 GV
24	52212800	DADO M16 UNI 5588 ZN	NUT M16 UNI 5588 GV
25	30391045	SUPPORTO DISCO GUIDA MANUALE	DIRECTIONAL DRIVE DISC SUPPORT
26	52114901	VITE TE 20X60 ZN 5737	HEX CAP SCREW20X60 ZN 5737
27	52212901	DADO M20 UNI5588 ZN	NUT M20 5588 GV
28	30391046	FORCELLA DISCO GUIDA MANUALE	FORK
29	55102001	MOLLA TRAZ F11,0 DE52 L310 GANCIO TEDESCO EX 55301005	SPRING F11 DE52 L.310
30	52172781	TIRANTE RUL M14X110 A OCCHIO L150	STUD M14x110 L.150
31	52212700	DADO M14 ZN 5588	NUT M14 ZN 5588

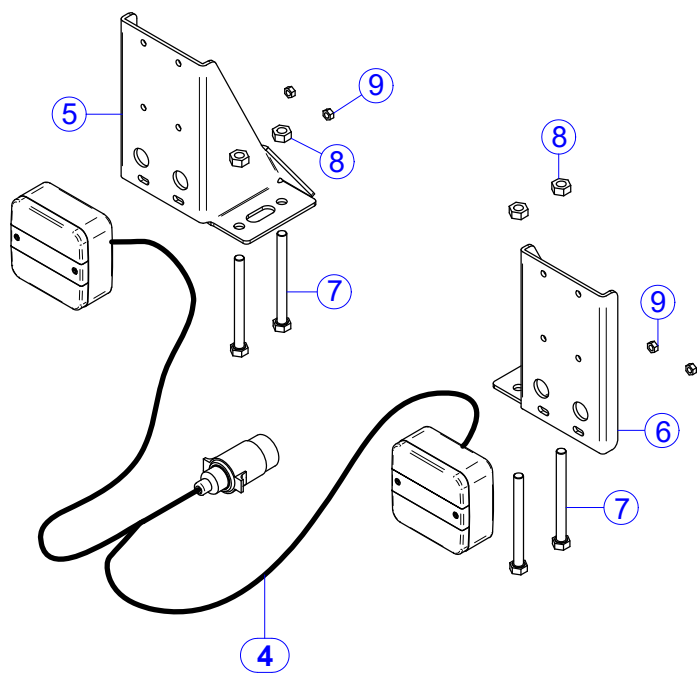


TAV.30-10-1 Guida Direzionale
TAV.30-10-1 Directional Guide

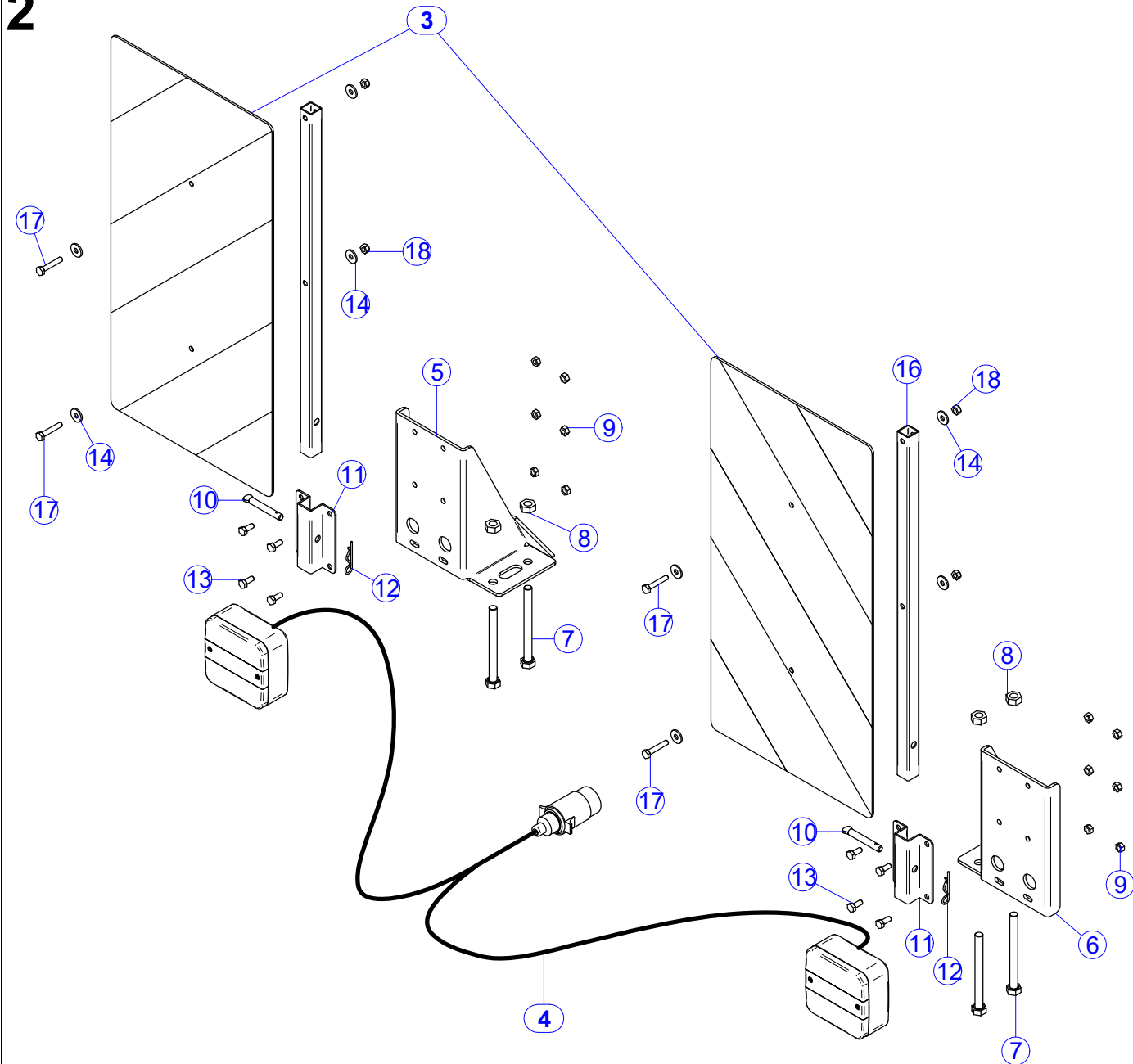
MaterMacc

Pos.	Codice	ITA	ENG
1	40291006	GANCIO ATT. 3 PUNTI 120	HOOK ATT.3 POINT 120
2	52328000	RONDELLA PIANA D16 ZN 6592	WASHER D16 UNI 6592 GV
3	52212800	DADO M16 UNI 5588 ZN	NUT M16 UNI 5588 GV
4	52182881	CAVALLOTTO M16x40Q121 L290-195 FUORI ASSE	U-BOLT M16x40Q121 L290-195 FUORI ASSE (vs cod 60761002)
10	20301002	GUIDA AUTOM. SARCHIATRICE	AUTOMATIC GUIDE
11	52114828	VITE TE 16X140 ZN 5737	HEX HEAD BOLT 16x 140 UNI 5737
12	40381055	RONDELLA RUOTA GUIDA AUT.	WASHER
13	51162064	CUSCINETTO 6206 2RS 30x62x16	BALL BEARING 6206 2RS 30x62x16
14	40301051	BOCCOLA CIL DE30 DI16,5 L.100	BUSHING
15	40301049	DISTANZIALE RUOTA GUIDA AUT.	SPACER
16	52113607	VITE TE M12x35 ZN UNI5739	HEX HEAD BOLT 12x 35 UNI 5739
17	30391018	MOZZO RUOTA GUIDA AUTOMATICA	HUB
18	50391001	DISCO PIANO 450X6 DI110 6F D13 A D165	DISC
19	30391017	SUPPORTO DISCO GUIDA AUT.	SUPPORT
20	52212901	DADO M20 UNI5588 ZN	NUT M20 5588 GV
21	52212800	DADO M16 UNI 5588 ZN	NUT M16 UNI 5588 GV
22	52114901	VITE TE 20X60 ZN 5737	HEX CAP SCREW20X60 ZN 5737
23	55102001	MOLLA TRAZ F11,0 DE52 L310 GANCIO TEDESCO EX 55301005	SPRING F11 DE52 L.310
24	30391016	FORCELLA GUIDA AUTOMATICA	FORK
25	52172781	TIRANTE RUL M14X110 A OCCHIO L150	STUD M14x110 L.150
26	40301054	BOCCOLA CIL DE40,3 DI30,5 L.36	BUSHING
27	52212700	DADO M14 ZN 5588	NUT M14 ZN 5588
28	52114411	VITE TE M8x55 ZN 5737	HEX HEAD BOLT 8x 55 UNI 5739
29	52212400	DADO M8 UNI5588 ZN	NUT M8 DIN 934 GV
30	30391014	ATTACCO 3° PUNTO GUIDA AUTOMATICA RINFORZATO	#N/D
31	30381019	ASS. PERNO FORCELLA GUIDA AUT.	#N/D
33	40381053	SPINA TONDO D25,0 L.170 2 FORI D 5,5	SPINE
34	20301003	TIRANTE 3 P. GUIDA AUTOMATICA	CONNENCTING
35	52212600	DADO M12 UNI5588 ZN	NUT M12 UNI 5588 GV
36	40391048	FLANGIA RUOTA GUIDA AUT.	FLANGE
37	56810001	INGRASSATORE M6	GREASER M6
38	52432530	COPIGLIA D5X30 ZN UNI 1336	SPLIT PIN D5 x30 UNI 1336

1



2



TAV.09-17-0 Kit Luci e Tabelle di ingombro UNICA
TAV.09-17-0 UNICA clearance Tables and Light Kit

MaterMacc

Pos.	Codice	ITA	ENG
1	09090071	KIT LUCI SARCHIATRICE (SMONTATO)	LIGHTING KIT FOR CULTIVATOR
2	09090070	KIT LUCI E TABELLE INGOMBRO SARCHIATRICE (SMONTATO)	TRANSPORT LIGHTS WITH WIDTH INDICATIONS FOR CULTIVATOR
3	09090060B	BASE KIT N°2 TABELLE INGOMBRO (con fori vs 24033001)	BASE KIT N ° 2 OVERALL TABLES
3	09090065B	BASE KIT 2 TAB. INGOMBRO BIANCO-ROSSO (con fori vs 24127001)	BASE KIT 2 TAB. RED END WHITE
4	09090061B	BASE KIT CABLAGGIO LUCI	BASE LIGHT WIRING KIT
5	40382161	STAFFA Sx SUPPORTO FANALERIA POSTERIORE SARCHIATRICE	SUPPORT
6	40382160	STAFFA Dx SUPPORTO FANALERIA POSTERIORE SARCHIATRICE	SUPPORT
7	52114522	VITE TE M10x110 ZN 5737	HEX CAP SCREW 10x110 EN ISO 4014
8	52212500	DADO M10 UNI5588 ZN	HEX NUT M10 ZN 5588
9	52212300	DADO M6 UNI5588 ZN	HEX NUT M6 DIN 934 GV
10	40482244	SPINA CHIAVISTELLO D8,0 SV.60,0	SPINE
11	40282331	OMEGA SUPPORTO TUBO PANNELLO	SUPPORT TUBE PANEL
12	52440002	SPINA R D 2 ZN	HAIR PIN "R" D 2 GV
13	52113303	VITE TE M6x16 ZN 5739	HEX CAP SCREW 6X16 GV 5739
14	52323018	RONDELLA GREMBIALINA D 6x18 ZN 6593	WASHER D 6x18 ZN 6593
16	40282332	TUBO FISSAGGIO PANNELLO	TUBE FIX PANEL
17	52113307	VITE TE M6x35 ZN 5739	HEX CAP SCREW 6X35 EN ISO 4017
18	52252300	DADO M6 DIN980 ZN (AUTOB.)	LOCK NUT M 6 ZN DIN 980

MaterMacc

MaterMacc S.p.A.

Via Gemona, 18
33078 San Vito al Tagliamento (PN) - ITALIA
TEL. +39 0434 85267 - FAX +39 0434 85517
www.matermacc.it - e-mail: info@matermacc.it